

インフォメーション

V-No.16-002 2016.4
アネスト岩田株式会社

オイルフリースクロール真空ポンプ トップランナーIE3(高効率)モータ搭載

ご好評頂いておりますオイルフリースクロール真空ポンプDVSLシリーズにトップランナーIE3(高効率)モータを搭載し、DVSL-1002Eとして発売を開始いたします。

■DVSL-1002Eの主な変更点

1. 高効率モータ搭載

2015年4月からのトップランナー規制に対応したIE3モータ(高効率)を搭載しました。

外形及び取付に関する寸法に変更はありません。

■外観



<DVSL-1002E>

■標準価格

DVSL-1002E 1,100,000円(消費税別)

■発売時期

2016年4月

■その他

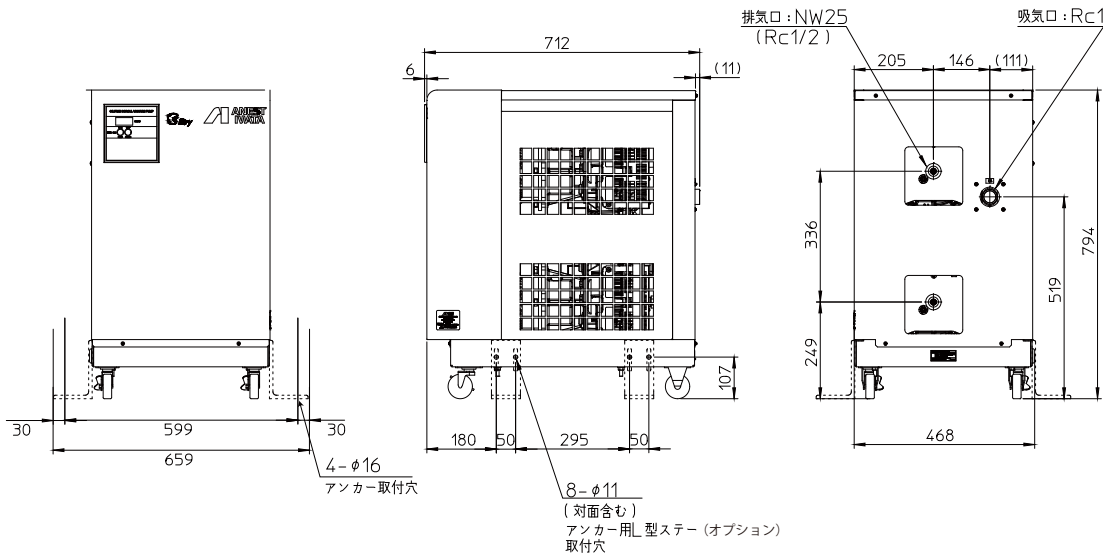
旧モデル(DVSL-1002C)は販売を終了いたしました。

◆ご不明な点がございましたら、当社までお問合せください。

アネスト岩田株式会社 真空機器部 真空販売グループ

TEL:045-591-1112 FAX:045-593-1539

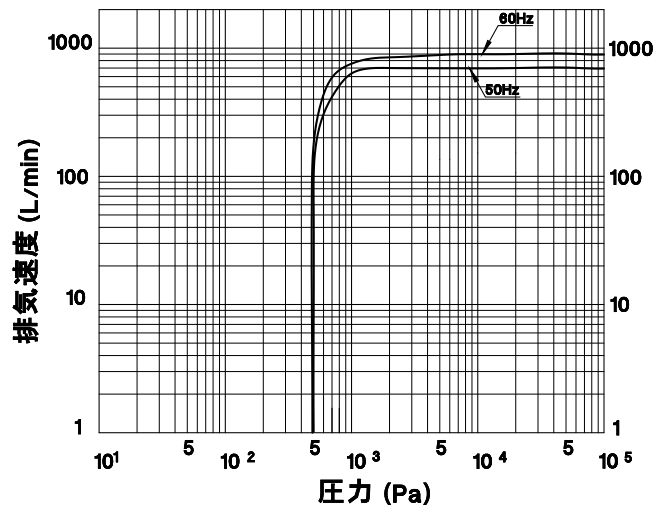
■外形寸法



■主仕様

形式	DVSL-1002E	
バックアップ材	シリコンゴム	
設計排気速度	L/min (50/60Hz)	845/1010
到達圧力	Pa	≤ 30
電動機出力	kW (50/60Hz)	2.4
電源電圧	V 三相	200.220
質量	kg	118
騒音値	dB(A)	69
外形寸法	mm	L712 × W468 × H794
冷却方式	空冷	
標準装備	エアークラッシュ、時間計、電磁開閉器、起動停止スイッチ	

■排気速度曲線



■オプション部品

水分離サイレンサ(接続口径Rc 1/2)、アンカー用L型ステー

■用途

真空成型、真空搬送、真空包装、真空チャック、リークテスト、ガス置換、真空洗浄乾燥、脱気、医療吸引、食品冷却、含浸などの真空源として

安全上のご注意

- この真空ポンプは、クリーン排気仕様です。
- 人体に有害なガス、爆発、発火の危険性のあるガス、腐食性ガス、薬品、溶剤、粉体等は流さないでください。
- 特殊なガス等を排気した真空ポンプに対しては、当社では保守をお引き受けできませんのでご了承ください。
- 製品の改造、部品の改造は絶対にしないでください。
- この真空ポンプは、取扱説明書記載のご使用方法と定期整備が必要です。
- 保証期間は取扱説明書に準拠します。また定期整備基準と保証期間は異なります。
- 本書に記載の製品を日本国外に輸出する際は、外国為替および外国貿易管理法の規定に基づく判定が必要となりますので、当社に必ずお問い合わせください。

設置上のご注意

- 爆発、発火性ガス、可燃性の無い場所に設置してください。
- 本製品には保護装置は付属されていません。適切な漏電ブレーカ等の設置により保護を行ってください。
- 本製品に電源ケーブルは付属されていません。取扱説明書記載の定格にあった電源コードを使用してください。
- 本製品は定期的なメンテナンスが必要です。保守点検かつ十分な換気が行える場所に設置してください。