

インフォメーション

V-No.16-003 2016.10
アネスト岩田株式会社

オイルフリースクロール真空ポンプ トップランナーIE3(高効率)モータ搭載

ご好評頂いておりますオイルフリースクロール真空ポンプISPシリーズにトップランナーIE3(高効率)モータを搭載し、ISP-1000Eとして発売を開始いたします。

■主な変更点

1. 高効率モータ搭載
2015年4月からのトップランナー規制に対応したIE3モータ(高効率)を搭載しました。
2. 全長に変更がありました
IE3(高効率)モータの採用に伴い、全長が504mmから549mmに45mm長くなりました
3. 欧州安全基準のCE準拠、及び北米安全規格のcTUVの認証を取得しました。

■外観



<ISP-1000E-TV>

■標準価格

ISP-1000E-TV/TH 1,630,000円(消費税別)

■発売時期

2016年10月

■その他

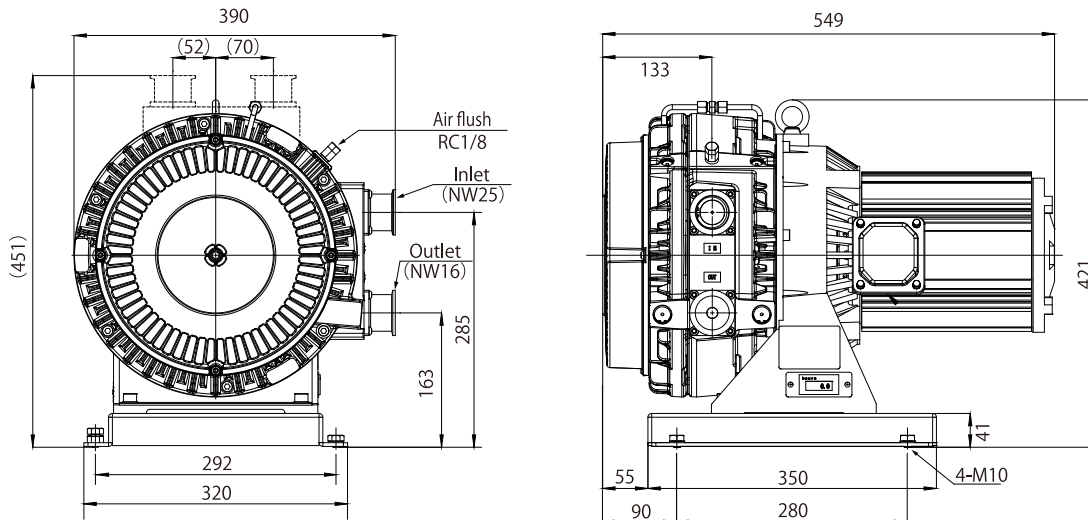
現行モデル(ISP-1000-TVA/THA)は在庫が無くなり次第販売終了いたします。

◆ご不明な点がございましたら、当社までお問合せください。

アネスト岩田株式会社 真空機器部 真空販売グループ

TEL:045-591-1112 FAX:045-593-1539

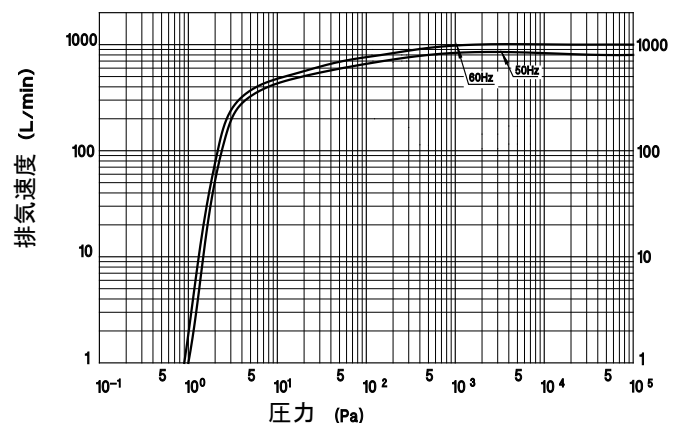
■外形寸法図



■仕様

形式		ISP-1000E	
設計排気速度	L/min	1000 / 1200	
到達圧力	Pa	≤1	
電動機出力	kW	1.4	
電圧	三相 V	200,220,230/380,400,415,460	
騒音値	dB(A)	67	
リーク量	Pa・m ³ /s	≤1.0 × 10 ⁻⁵	
質量	kg	68	
水蒸気排気量	g/day	25	
外形寸法	mm	L549 × W390 × H421	
吸気口径		NW40	
排気口径		NW40	
冷却方式		空冷	
周囲温度		エアーフラッシュ, 時間計	

■排気速度



■用途

高真空排気システム、リークテスト、ガス置換、真空炉など



安全上のご注意

- この真空ポンプは、クリーン排気仕様です。
- 人体に有害なガス、爆発、発火の危険性のあるガス、腐食性ガス、薬品、溶剤、粉体等は流さないでください。
- 特殊なガス等を排気した真空ポンプに対しては、当社では保守をお引き受けできませんのでご了承ください。
- 製品の改造、部品の改造は絶対にしないでください。
- この真空ポンプは、取扱説明書記載のご使用方法と定期整備が必要です。
- 保証期間は取扱説明書に準拠します。また定期整備基準と保証期間は異なります。
- 本書に記載の製品を日本国外に輸出する際は、外国為替および外国貿易管理法の規定に基づく判定が必要となりますので、当社に必ずお問い合わせください。



設置上のご注意

- 爆発、発火性ガス、可燃性の無い場所に設置してください。
- 本製品には保護装置は付属されていません。適切な漏電ブレーカ等の設置により保護を行ってください。
- 本製品に電源ケーブルは付属されていません。取扱説明書記載の定格にあった電源コードを使用してください。
- 本製品は定期的なメンテナンスが必要です。保守点検かつ十分な換気が行える場所に設置してください。