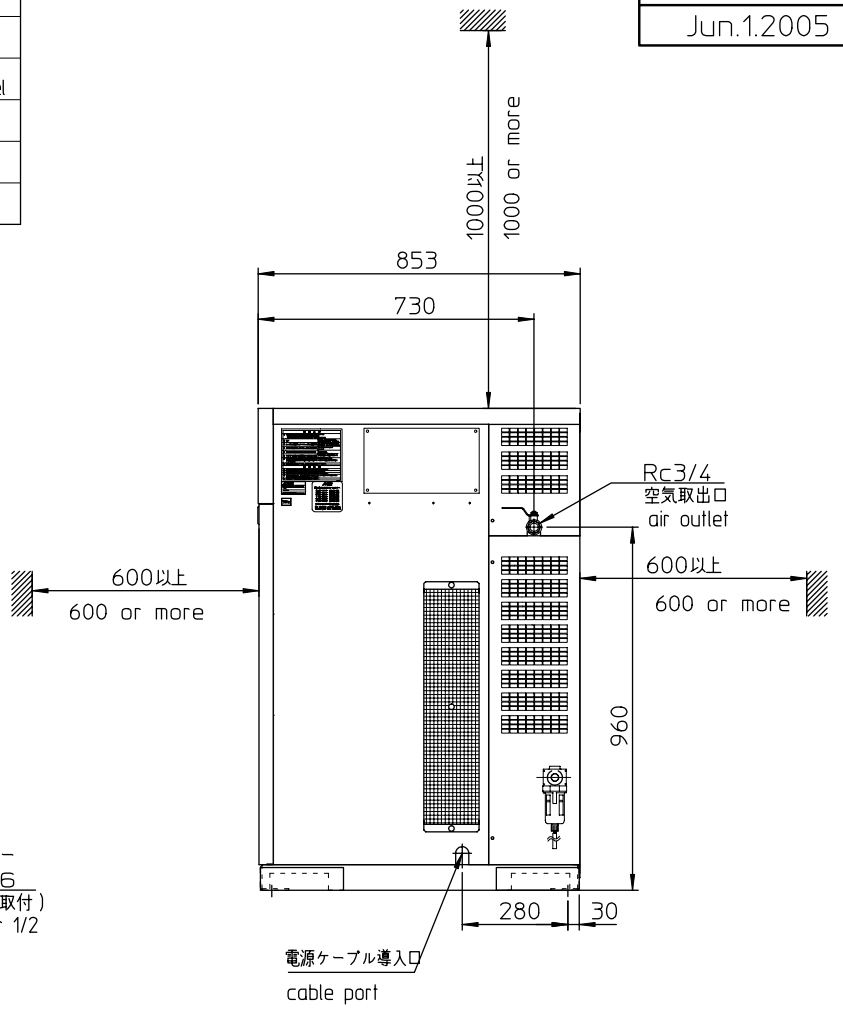
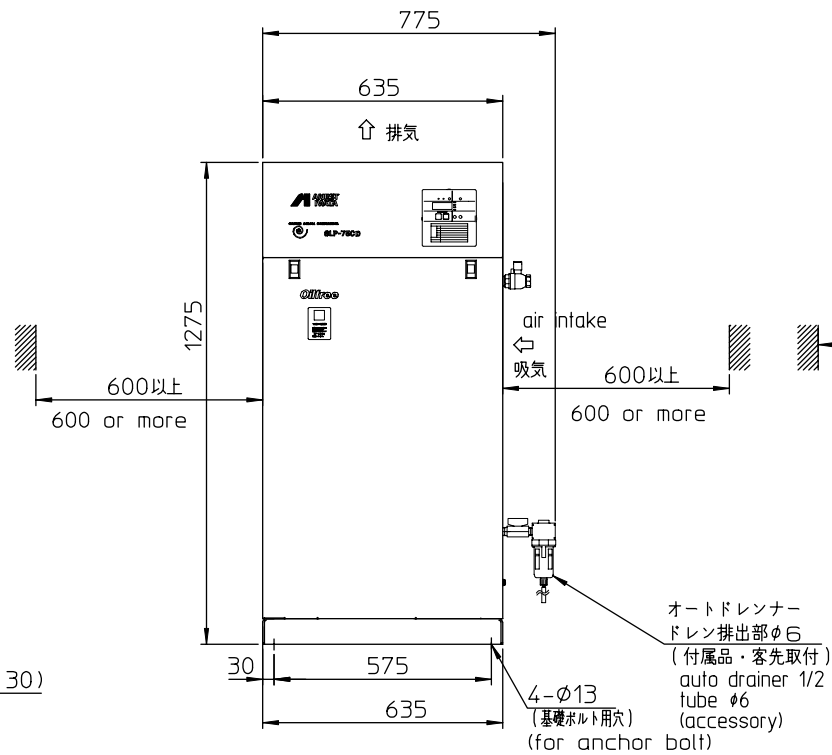
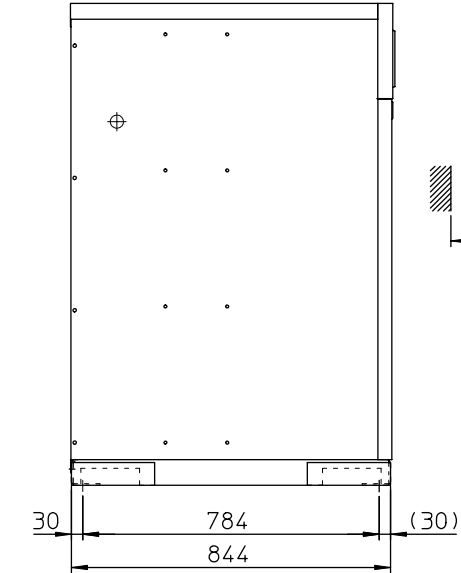
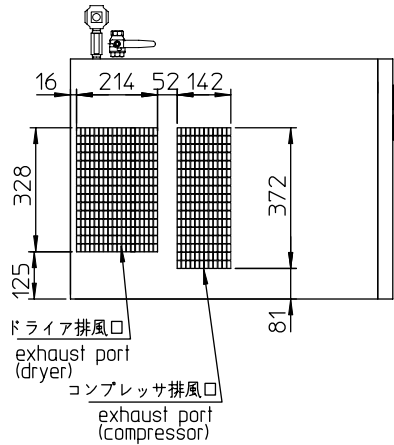


参考  
PRELIMINARY  
Jun.1.2005

	SLP-55CD	SLP-75CD
運転制御圧力 working pressure	0.65~0.8MPa	
吐出し空気量 F.A.D.	660 ℓ/min	820 ℓ/min
運転制御方式 control	圧力発停式(センサ検知) pressure switch control (with sensor)	
本体回転速度 speed	3200min <sup>-1</sup> / 3150min <sup>-1</sup>	3150min <sup>-1</sup>
騒音値 noise level	52dB(A) 正面1.5m 52dB(A) 15m from front panel	53dB(A) 正面1.5m 53dB(A) 15m from front panel
電動機出力 motor power	5.9kW (2.2+3.7kW)	7.4kW (3.7kWx2)
電源 power source	3相 AC200V 3 phase AC200V	
概略質量 weight	287kg	306kg



- ご注意
1. 圧縮機は床面が平滑な所に据え付けてください。
  2. 必ず屋内に据え付けてください。
  3. 本機は空冷機ですので、狭い建屋に据え付けますと雰囲気温度が上昇します。  
雰囲気温度が40℃以上になる場合は、必ずダクト、換気扇を設置してください。
  4. 圧縮機の周囲は、換気、オーバーホール等を考慮し据付位置を決めてください。  
(正面・右・左・裏600mm以上、天井1000mm以上)
  5. 電気配線についての詳細は、取扱説明書を参照してください。

- notice
1. Please set the compressor on the flat floor.
  2. Please be sure to set it on indoors.
  3. This compressor is air-cooled.  
So if set it on the small room, the room temperature will rise.  
If the room temperature is over 40℃, please set the exhaust duct or the ventilating fan.
  4. When decide the setting location, please consider about the maintenance space, piping and don't get the hot air and the dust into the intake port.  
(front and right side are 500mm or more from the wall, roof is 600mm or more and back and left side are 300mm or more if the compressor is not be able to move)
  5. About the detail of electric wiring, please see the instruction manual.

形式 model	SLP-55CD/75CD
名称 name	オイルフリースクロールコンプレッサ Oil-free Scroll Compressor

**ANEST IWATA Corporation**