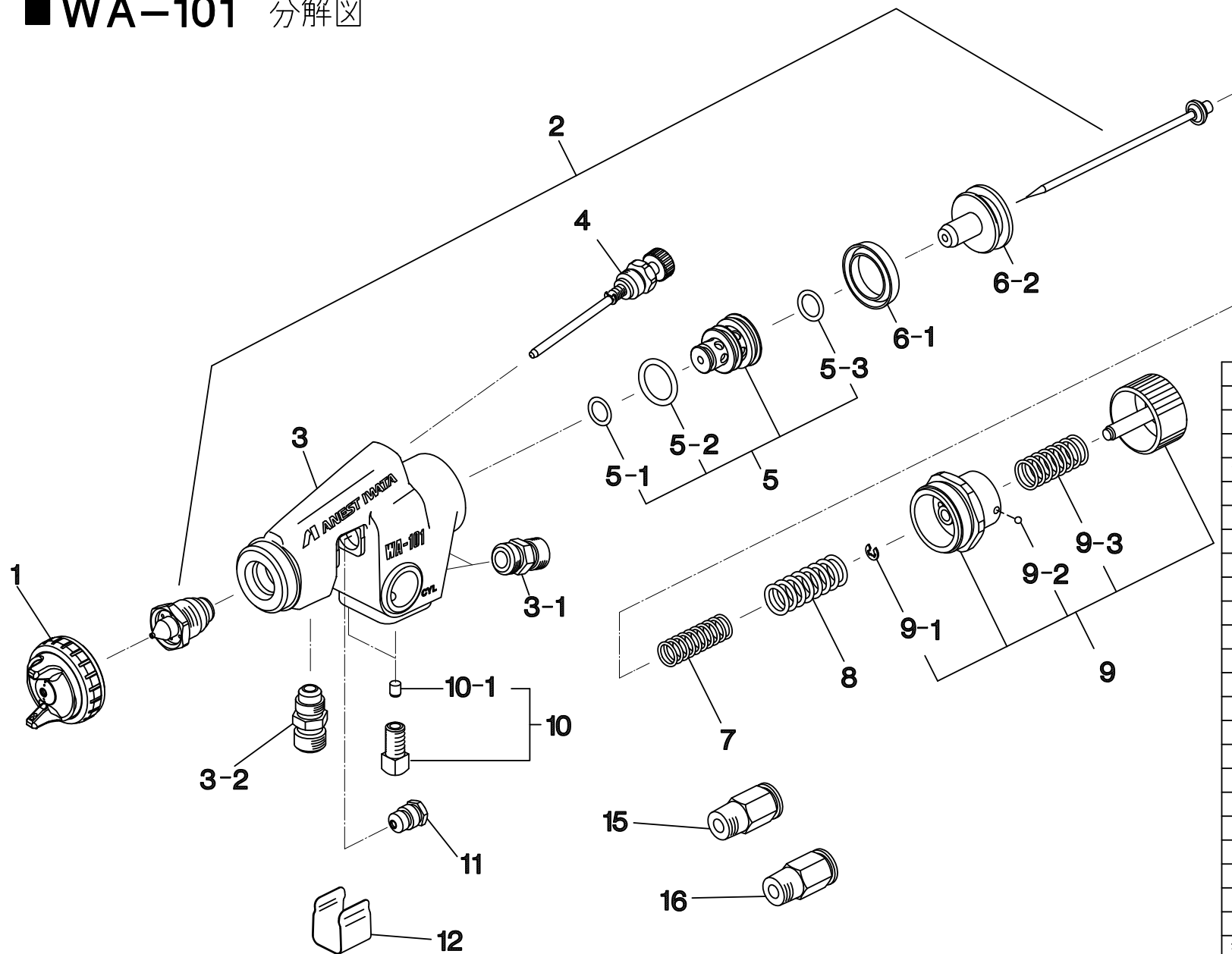


# ■ WA-101 分解図



16	ハーフェニオン (Φ8) : 吹付空気用
15	ハーフェニオン (Φ6) : 作動空気用
12	防塵カバー
11	ニードル弁パッキンセット
10-1	ボルトキャップ
10	ボルトセット
9-3	塗料調節ばね
9-2	鋼球
9-1	止め輪
9	塗料調節装置
8	ピストン押しばね
7	ニードル弁ばね
6-2	ピストン
6-1	ピストンパッキン
5-3	Oリング
5-2	Oリング
5-1	Oリング
5	空気弁ソートセット
4	ボタン調節装置
3-2	塗料ニップル
3-1	空気ニップル
3	本体セット
2	ノズル・ニードルセット
1	空気キャップセット
番号	部品名称

**アネスト岩田株式会社**