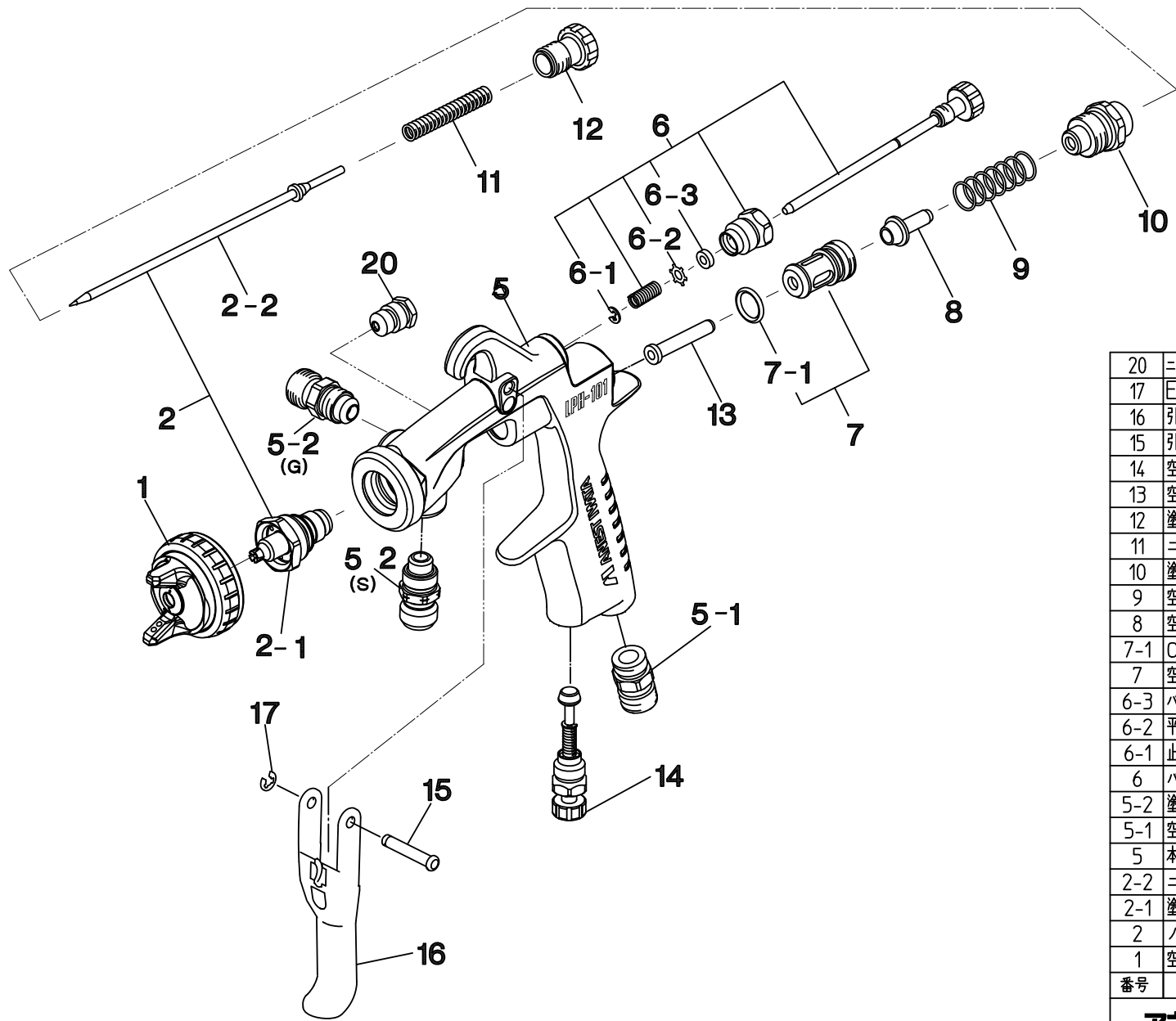


■ LPH-101LVS、LVG



20	ニードル弁パッキンセット
17	E形止め輪
16	引金
15	引金止め輪
14	空気量調節装置
13	空気弁棒
12	塗料調節ツマミ
11	ニードル弁ばね
10	塗料ガイドセット
9	空気弁ばね
8	空気弁
7-1	Oリング
7	空気弁シートセット
6-3	バックリング
6-2	平座金
6-1	止め輪
6	ボタン調節装置
5-2	塗料ニップル
5-1	空気ニップル
5	本体セット
2-2	ニードル弁セット
2-1	塗料ノズル
2	ノズル・ニードルセット
1	空気キャップセット
番号	部品名称

アネスト岩田株式会社