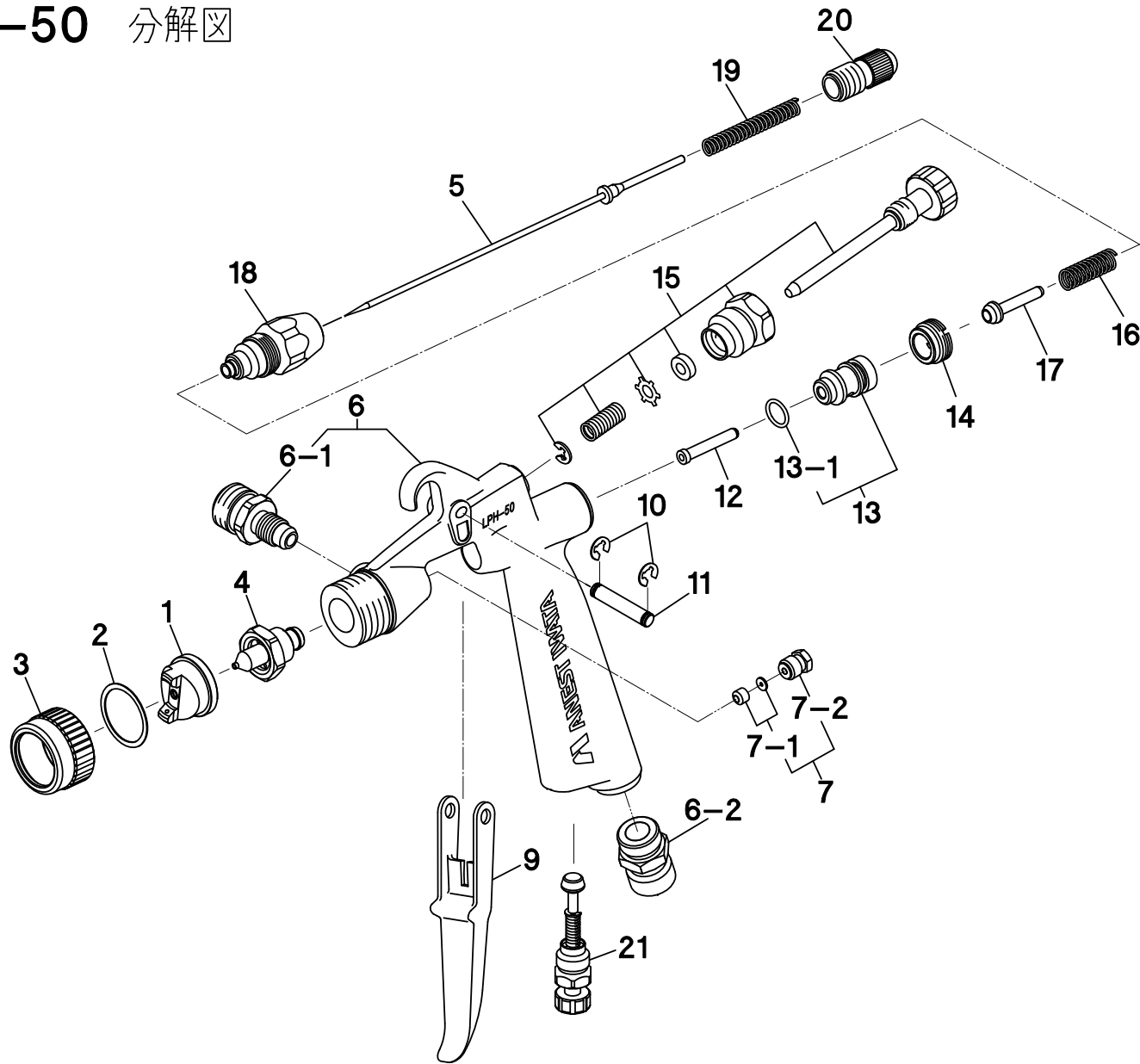


■ LPH-50 分解図



21	空気量調節装置
20	塗料調節ツマミ
19	ニードル弁ばね
18	塗料ガイドセット
17	空気弁
16	空気弁ばね
15	ボタン調節装置
14	空気弁シート押し
13-1	Oリング
13	空気弁シートセット
12	空気弁棒
11	引金止め軸
10	E形止め輪
9	引金
7-2	ニードル弁パッキン押し
7-1	ニードル弁パッキンセット(1)
7	ニードル弁パッキンセット
6-2	空気ニップル
6-1	塗料ニップル
6	本体セット
5	ニードル弁セット
4	塗料ノズル
3	カバー
2	パッキン
1	空気キャップ
番号	部品名称

アネスト岩田株式会社