

新登場

小型ドライ・スクロールポンプ ISP-50
性能重視の 50 リッターモデル



ソリューションのための **No.1** 性能

高真空

小型機でも余裕の到達圧力
15Pa(60Hz)、20Pa(50Hz)

低騒音

手元に置ける騒音値 48dB(A)

リーク
タイト

リークディテクタ、分析機器にも
十分なリークレート $1 \times 10^{-7} \text{ Pa} \cdot \text{m}^3/\text{s}$

グローバル
対応

欧州機械指令 (CE) 準拠
CSA 認証。環境配慮の RoHS 対応

ベストセラリーの継承
プレミアム・コンパクト

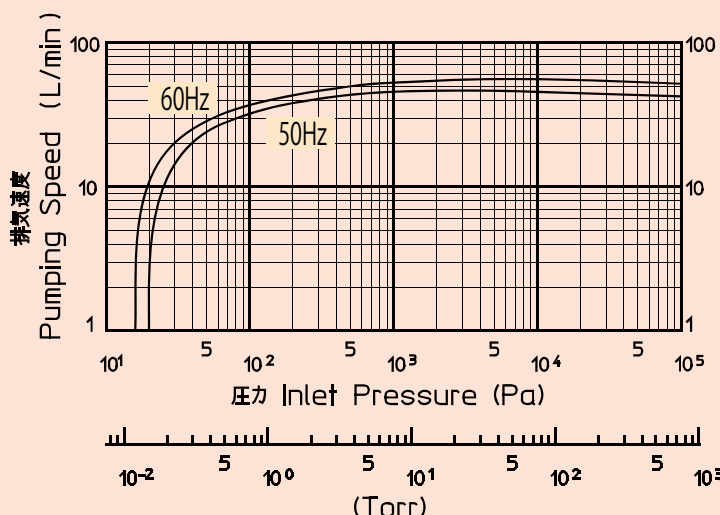
同時発売

TMPとの組み合わせ
高真空排気ユニット



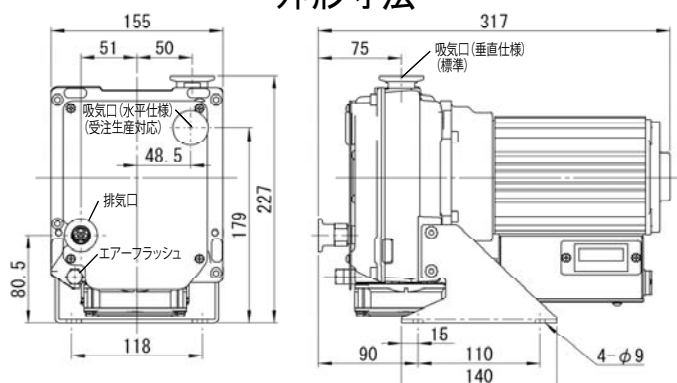
VTU-070-BM

排気速度曲線

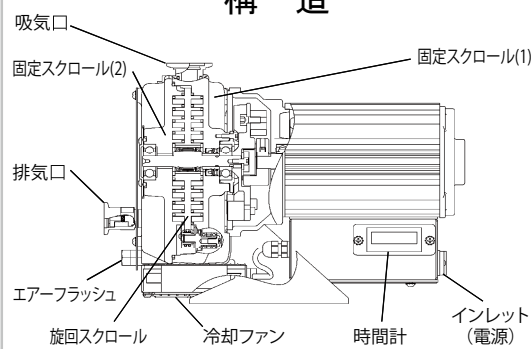


製品名	オイルフリースクロール真空ポンプ
形式	ISP-50
設計排気速度	50 L/min(50Hz) 60 L/min(60Hz)
到達圧力	20 Pa(50Hz) 15 Pa(60Hz)
騒音値	48 dB(A)
リーク量	$1 \times 10^{-7} \text{ Pa} \cdot \text{m}^3/\text{s}$
電源電圧	単相 AC100V(50/60Hz) AC115V(60Hz)
電動機出力	100 W
吸排気口径・方向	吸気 NW25・垂直 (吸気口水平方向仕様は受注生産です) 排気 NW16・水平
使用温度範囲	5~40°C(屋内)
質量	12 kg
サイズ	W 317mm D 155mm H 227mm
標準装備	時計・エアフラッシュ
オプション	電源ケーブル

外形寸法



構造



主要用途

分析機器

真空
排気装置

希ガス回収

実験室
真空源

TMP
粗引き

エアフラッシュ機能

水分の吸引あるいは温度の高い気体を真空ポンプで排気すると内部で水分が凝縮します。凝縮した水分は真空ポンプ内に残留する場合があります。エアフラッシュ運転を行うことで、内部に残留している水分を排出するばかりでなく到達圧力の回復に効果があります。



安全上のご注意

- この真空ポンプは、クリーン排気仕様です。
- 人体に有害なガス、爆発、発火の危険性のあるガス、腐食性ガス、薬品、溶剤、粉体等は流さないでください。
- 特殊なガス等を排気した真空ポンプに対しては、当社では保守をお引き受けできませんのでご了承ください。
- 製品の改造、部品の改造は絶対にしないでください。
- この真空ポンプは、取扱説明書記載のご使用方法と定期整備が必要です。
- 保証期間は取扱説明書に準拠します。また定期整備基準と保証期間は異なります。
- 本書に記載の製品を日本国外に輸出する際は、外国為替および外国貿易管理法の規定に基づく判定が必要となりますので、当社に必ずお問い合わせください。

設置上のご注意

- 爆発、発火性ガス、可燃性の無い場所に設置してください。
- 本製品には保護装置は付属されていません。適切な漏電ブレーカ等の設置により保護を行ってください。
- 本製品に電源ケーブルは付属されていません。取扱説明書記載の定格にあった電源コードを使用してください。
- 本製品は定期的なメンテナンスが必要です。保守点検かつ十分な換気が行える場所に設置してください。

お問い合わせは



アネスト岩田株式会社

URL <http://www.anest-iwata.co.jp>
E-mail ispinfo@anest-iwata.co.jp
真空機器部 〒223-8501 横浜市港北区新吉田町3176
TEL 045-591-1112 FAX 045-593-1539
大阪支店 〒553-0001 大阪市福島区海老江6-6-4
TEL 06-6458-5971 FAX 06-6458-5978

アネスト岩田

検索