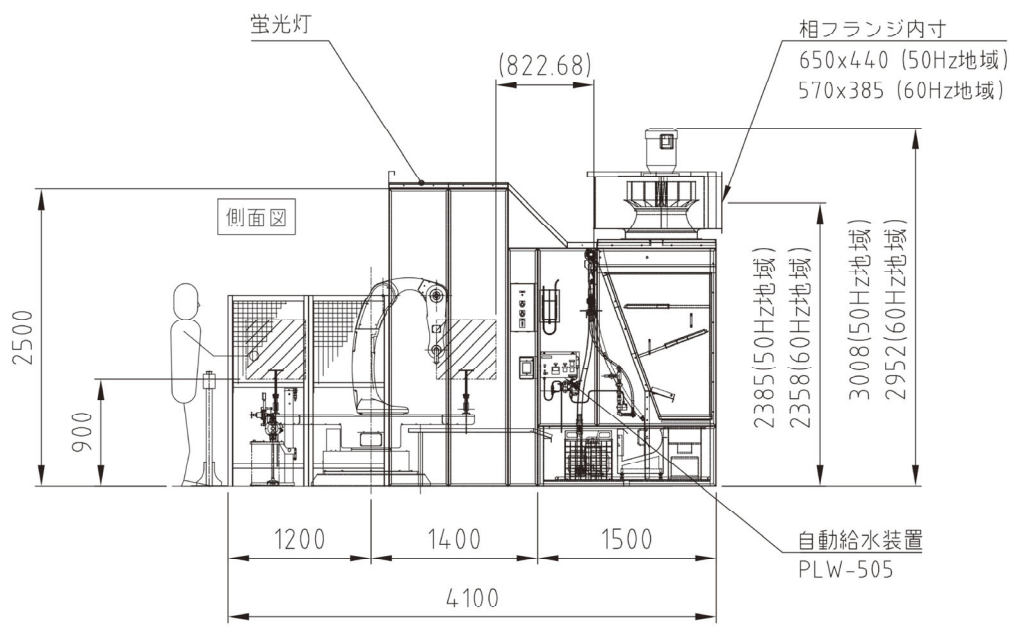
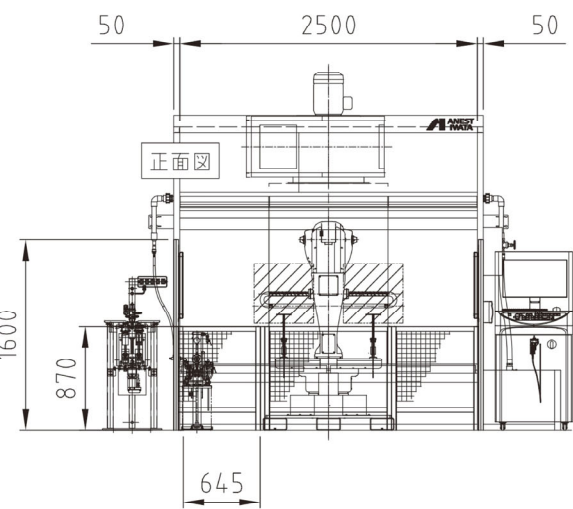


【仕様】	想定塗装寸法	φ500xH500
	サイクル	塗装時間による成之
【塗装ブース】	VBW-25F(+H+L+F)(M5/M6)	
方式	水流板付き湿式ベンチュリーブース	
排気ファン	#4/#3.5 5.5kW 180m ³ /min	1台
水中ポンプ	乾式水中型	0.75kW 1台
給水	PLW-505	1台
照明	LED照明	1台
補助水槽	SUS製水流なし	1台
【塗装ロボット】		
型式	SWANシングルガン循環式	1台
回転装置	ダブルターン	1台
	テーブルピッチ 1600	
制御盤	普通仕様	1台
ペンダント	普通仕様	1台
起動スタンド	普通仕様	1台
【安全柵】		
方式	メッシュタイプ	
扉	片開式 セーフティプラグ付	
開口	エアセンサー付	
他	端部エンドキャップ付き	

【塗装機器】			
自動ガン	WRA-M50-S1	2丁	
供給機器	DPS-90LE	2台	
	シリンジポンプ	1台	
	かくはん機	AMM-721B	1台
	フィルタ	TF-7	2個
	他小物	ホース/ジョイント/ステー/アダプターシャフト	1式
【材質】			
塗装ブース	標準色		
購入品	標準色		
【電気計装】			
電線	普通仕様		
エアセンサー	普通仕様	フィーダイインターロック	
機名表示灯	普通仕様	「ロボット起動中」	
セーフティプラグ	普通仕様	サーボインターロック	
【除外項目】			
一次側工事関係(電気、アース、エア、水)			
排気ダクト工事、建屋工事の一切、工事産廃処分、			
工場養生関係、各官庁対応(書類作成、同行等)、			
工事重機(フォーク借用ください)、その他記載なき事項			



単位 Unit	mm	尺度 Scale	1:50	CAD改
形式 Model	VBW-25F(+H+L+F)			
品名 Description	SWAN WRA-M50+シリンジポンプ			
図番 DWG No.	FP-PKG-1			

参 考
Reference Drawing

アネスト岩田株式会社
ANEST IWATA Corporation

本図は見積仕様に付き実際と異なる場合があります。ご了承ください。