

【仕様】

想定塗装寸法

塗装難 ⇄ 塗装易  
 □300xH300 ⇄ □500xH100

サイクル

塗装時間による成之

【塗装ブース】VBW-25F(+H+L+F)(M5/M6)

方式

水流板付き湿式ベンチュリーブース

排気ファン

#4/#3.5 5.5kW 180m<sup>3</sup>/min 1台

水中ポンプ

乾式水中型 0.75kW 1台

給水

PLW-505 1台

照明

LED照明 1台

補助水槽

SUS製水流なし 1台

【塗装ロボット】

型式 川崎重工製 KJ155搭載型 1台

回転装置 サーボトンボR 1台

テーブルピッチ1800

制御盤 普通仕様 1台

ペンダント 防爆仕様 1台

起動スタンド 普通仕様 1台

【安全柵】

方式 メッシュタイプ

扉 片開式 セーフティプラグ付

開口 エリアセンサー付

他 端部エンドキャップ付き

【塗装機器】

自動ガン WRA-M200 1台

供給機器 DPS-90LE 1台

かくはん機 AMM-721B 1台

塗料減圧弁 FCV-5-R4 1台

フィルタ TF-7 1台

他小物 ホース/ジョイント/スレー/ホース 1台

【材質】

塗装ブース 標準色

購入品 標準色

【電気計装】

電線 普通仕様

エリアセンサー 普通仕様 トンボインターロ

機名表示灯 普通仕様 「ロボット起動中

セーフティプラグ 普通仕様 サーボインターロ

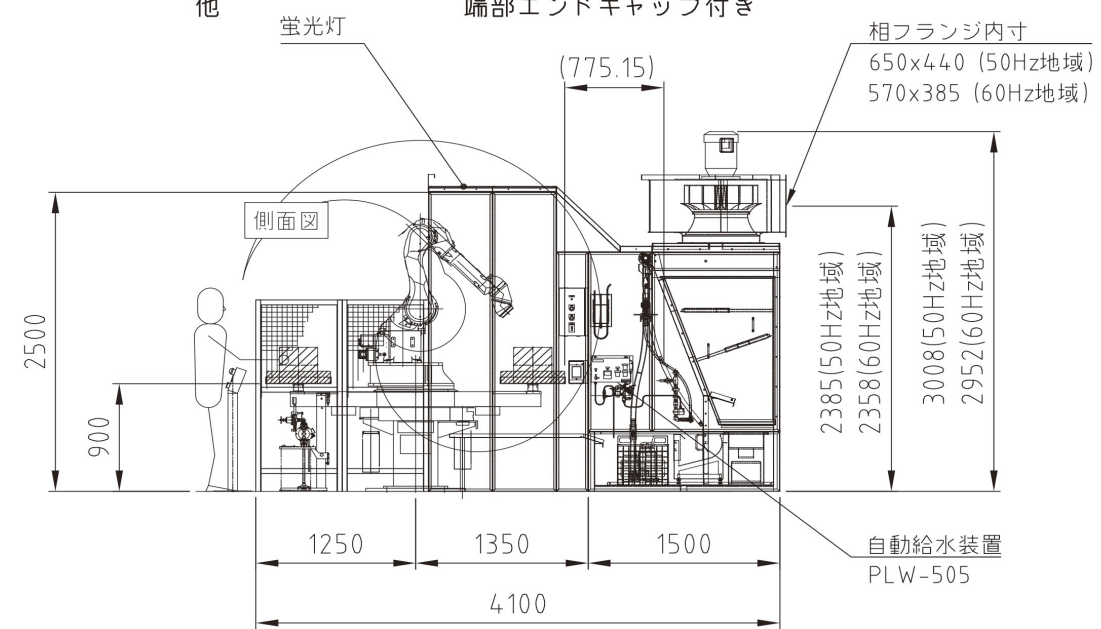
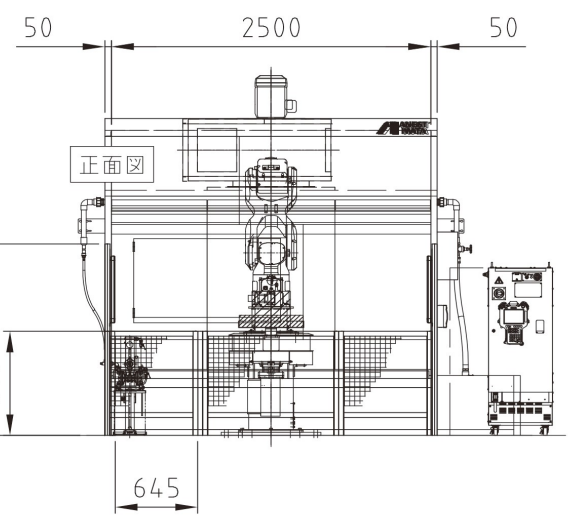
【除外項目】

一次側工事関係(電気、アース、エア、水)

排気ダクト工事、建屋工事の一切、工事産廃処分、

工場養生関係、各官庁対応(書類作成、同行等)、

工事重機(フォーク借用ください)、その他記載なき事項



単位 Unit	mm	尺度 Scale	1:5
形式 Model	VBW-25F(+H+L+F)		
品名 Des- cription	川崎KJ155+トンボR180 WRA-M200+DPS-90LE		
図番 DWG No.	FP-PKG-2		

参 考  
Reference Drawing

アネスト岩田株式会社  
ANEST IWATA Corporation

本図は見積仕様に付き実際と異なる場合があります。ご了承ください。