

CA72153032(250C)

CA72161008(500C)

取扱説明書(日本語翻訳版)

■ オイルフリースクロール真空ポンプ

ISP-250C

ISP-500C

この取扱説明書は、安全にご使用いただくために重要な警告、注意事項および取扱い方法について記載しています。
ご使用前に、必ずお読みになり、十分理解してからご使用ください。
本書はすぐに確認出来る場所に大切に保管してください。

※ご使用になる前に、必ず表の空欄に必要事項をご記入ください。
修理・サービスの際必要となり、お客様のお役に立ちます。

製造番号			
購入先			
購入年月日	年	月	日
使用開始日	年	月	日

Declaration of Conformity

Identification of the product : Scroll Vacuum Pump

Name and address of
the manufacturer :

ANEST IWATA Corporation
3176, Shinyoshida-cho, Kohoku-ku,
Yokohama 223-8501,
Japan

Name and address of
the authorised representative :

ANEST IWATA Babatz GmbH
Am Stahlbügel 2,
74206 Bad Wimpfen,
Germany

This declaration of conformity is issued under the sole responsibility of the manufacturer.

Object of the declaration :

Series	ISP-250C , ISP-500C
Models Designation	ISP-250C- abe ISP-500C- acde a = S or T , b = V , c = H or V d = T or blank , e = S9 , S12 , S34 or blank
Ratings	1-phase, 50Hz, AC100/200/230V 60Hz, AC100/115/200/230V 3-phase, 50Hz, AC200/380/400/415V 60Hz, AC200/208/460V

The object of the declaration described above is in conformity with the relevant
EU harmonisation legislation :

2006 / 42 / EC	Machinery Directive
2011 / 65 / EU	Restriction of the use of certain Hazardous Substances in Electrical and electronic equipment

References to the relevant harmonised standards used or references to the specifications
in relation to which conformity is declared :

EN 1012-2:1996+A1:2009	Compressors and Vacuum Pumps-Safety Requirements, Part 2: Vacuum Pumps
EN 50581:2012	Technical documentation for the assessment of electrical and electronic products with respect to the restriction of hazardous substances

Name and address of the notified body :

TÜV Rheinland LGA Products GmbH - Tillystraße 2 - 90431 Nürnberg, Germany

Signed for and on behalf of the above named manufacturer :

Place and date of issue :	Yokohama, Japan	1-Sep-2016
Name, function :	Yasuaki Takahashi General Manager, Vacuum Equipment Department	

Signature :

Yasuaki Takahashi

はじめに

重要なお知らせ

操作や機能を正しくご理解いただくため、この取扱説明書を必ずお読みになり、重要な警告、注意事項及び取扱い方法について、十分に理解された方が本製品をご使用ください。

正しい方法にてご使用いただけない場合、使用者に死亡や重大な身体上の障害、火災や爆発が起こる可能性がありますので十分ご注意ください。



この取扱説明書は、すぐに確認できる場所に大切に保管してください。

◆ 安全性について

- ・本取扱説明書で示す安全事項は、必要最低限のものです。国や自治体の消防、電気、安全関連の法規、規則、またそれぞれの企業や事業所で規則・規定として守るべき事項に従ってください。
- ・本文中に次の警告・注意マークで示されている箇所は、安全にお取り扱いいただくため、特に重要です。
- ・絵表示、記号の意味は次のようになっています。

注意喚起の表示

	警 告	警告内容を怠った場合、人が死亡又は重傷を負う可能性が想定されることを示します。
	注 意	注意内容を怠った場合、人が傷害を負う可能性又は物的損害の発生する可能性が想定されることを示します。

絵表示の例

	この記号は「注意すべきこと」を意味しています。 記号の中や近くに、具体的な注意内容を表示します。 (左の例は感電注意)
	この記号は「してはいけないこと」を意味しています。 記号の中や近くに、具体的な禁止内容を表示します。 (左の例は接触禁止)
	この記号は「しなければならないこと」を意味しています。 記号の中や近くに、具体的な指示内容を表示します。 (左の例は必ずアース線を接続せよ)

* 警告、注意の表示を無視して使用した場合の損害、損傷については、当社では責任を負いかねますのでご了承ください。

補足表示

	この記号は、機械の性能や機能を十分に発揮してご使用いただくために守っていただきたい内容を示しています。
--	---

◆ この商品の保証について

巻末に保証と修理サービスについての説明があります。必ずお読みください。

はじめに

安全上のご注意

ここに示した内容は、安全に関する重大な内容ですので、ご使用前によくお読みの上、正しくご使用ください。



警告

 持ち上げ注意	荷崩れの危険 真空ポンプを移動、設置の際は、ISP-250C(質量は単相 25kg、三相 23kg)は電動機取手をしっかりと持ち、ISP-500C(質量は単相 44kg、三相 38kg)は電動機アイボルトを使用し、十分な許容荷重を持つクレーンを使用して、吊り荷の安定に注意しながら吊り上げ・設置してください。 玉掛け不良によって吊り荷が落下したり、吊り荷と他の物体などとの間に挟まれることにより破損事故や故障、身体上の傷害を起こすおそれがあります。	 水分接触の回避	感電の危険 雨や蒸気など水分の当たらない場所に設置してください。 電源接続部に水分が当たるとショートや感電による火災や身体上の傷害を起こすおそれがあります。
 安全な場所に設置	爆発・火災・破損事故の危険 爆発、発火性ガス、可燃物、腐食性ガスのない場所に設置してください。 爆発・発火・破損事故の原因となります。	 有資格者に依頼	ショート・感電の危険 電気配線工事は、電気工事士又は資格のある人に依頼してください。 ショートや感電による火災や身体上の傷害を起こすおそれがあります。
 電源の遮断	感電・巻き込まれの危険 配線作業は、必ず建物側電源を切ってから行ってください。 電源を切らずに行うと感電や回転物による身体上の傷害を起こすおそれがあります。	 回路保護の設置	破損事故・火災・故障の危険 回路保護用として、必ず過電流保護装置を設けてください。 また、回路保護として分岐回路に配線用遮断器(ISP-250Cは定格 15A、ISP-500Cは定格 15A(単相 100/115V は 20A))の設置を推奨いたします。 異常発生時に緊急停止されない場合、破損事故や火災、故障の原因となります。
 緊急停止 スイッチの設置	破損事故・火災・故障の危険 緊急停止用として、必ず電源スイッチ(緊急停止が可能なブレーカでも可)を設けてください。 異常発生時に緊急停止されない場合、破損事故や火災、故障の原因となります。	 漏電ブレーカ使用	火災・感電の危険 漏電ブレーカを設置してください。 保護されない場合、火災や感電による身体上の傷害を起こすおそれがあります。
 電動機保護 装置の使用	電気火災・感電の危険 電動機保護用として過負荷保護装置及び過電流保護装置を設置してください。 保護されない場合、電気火災、感電などによる身体上の傷害を起こすことがあります。 保護装置の選定でご不明な点などございましたら、お買い上げの販売店又は当社真空機器部までご相談ください。	 配線注意	ショート・感電の危険 電源ケーブル、アース線には、断面積 2mm ² 以上(ISP-250C単相で定格 10A以上、三相で定格 7A以上、ISP-500C単相で定格 18A以上、三相で定格 15A以上。)の電源ケーブルを推奨いたします。ご使用の電源事情に合わせて電圧降下などの発生がないようご注意ください。 定格以下のケーブルを使用したり、回路保護されない場合、ショートや感電による火災や身体上の傷害を起こすおそれがあります。

はじめに

安全上のご注意



警告

 <p>圧着端子使用</p>	<p>ショート・感電の危険 電源ケーブルには適切な丸形圧着端子を圧着工具で強固に付け、電動機端子部に接続してください。 適切な圧着端子を使用しない場合、あるいは直接電線を接続した場合は、ゆるみ、外れが起こり、ショートや感電による火災や身体上の傷害を起こすおそれがあります。</p>	 <p>ケーブル引張防止</p>	<p>ショート・感電の危険 必ず電動機端子箱穴φ22mm部にケーブルグランドなどを取付けてください。 電源ケーブルが抜けて短絡するなどにより、ショートや感電などによる火災や身体上の傷害を起こすおそれがあります。</p>
 <p>ケーブル引張防止</p>	<p>ショート・感電の危険 電源ケーブルは固定具で確実に固定して引っ張りや擦れによる摩耗、ひねりによる損傷からケーブル及び端子を保護してください。 電源ケーブルが抜けて短絡するなどにより、ショートや感電などによる火災や身体上の傷害を起こすおそれがあります。</p>	 <p>アース接続</p>	<p>感電の危険 電動機端子箱の中のアース端子に、アース線を接続してください。 アースを接続しないと感電による身体上の傷害を起こすおそれがあります。</p>
 <p>サーマルプロテクタ付[単相のみ]</p>	<p>自動再運転の危険 メンテナンス、点検時には、必ず電源を切ってください。 単相仕様には、自動復帰するサーマルプロテクタが付いています。 プロテクタ作動後、電動機が冷えると自動的にプロテクタがリセットされ、ポンプが再運転します。</p>	 <p>危険なガスの排気禁止</p>	<p>爆発・発火の危険 人体に有害なガス、爆発・発火の危険性のあるガス、腐食性ガス、薬品、溶剤、粉体などは流さないでください。 流したガスそのもの又は爆発や発火による故障や身体上の傷害を起こすおそれがあります。</p>
 <p>異物差込禁止</p>	<p>巻き込まれ・異物飛散の危険 ファンカバー風穴、電動機風穴部及びFS(1)、FS(2)冷却フィン部隙間などに、指や異物を絶対に入れないでください。 回転体への巻き込まれや異物の飛散による身体上の傷害を起こすおそれがあります。</p>	 <p>改造禁止</p>	<p>感電・巻き込まれの危険 安全装置や絶縁部品を外したり、改造したりしないでください。 感電や回転物による身体上の傷害を起こすおそれがあります。 また、性能及び寿命低下をまねき保証対象外となります。</p>
 <p>真空ポンプ停止後変更実施</p>	<p>故障・傷害の危険 エアフラッシュポートの変更は、真空ポンプを停止してから行ってください。 運転中に行くと、真空ポンプの故障の原因となるばかりでなく、身体上の傷害を起こすおそれがあります。</p>	 <p>保守点検実施</p>	<p>故障・傷害の危険 保守点検を定期的の実施してください。 保守点検を怠りますと、十分な性能が得られないだけでなく本体に異常をきたすことがあります。 真空ポンプの故障の原因となるばかりでなく、身体上の傷害を起こすおそれがあります。</p>
 <p>高温注意</p>	<p>火傷の危険 保守点検は真空ポンプが十分に冷えてから行ってください。 停止直後に保守点検を行うと火傷による身体上の傷害を起こすおそれがあります。</p>	 <p>電源の遮断</p>	<p>感電・巻き込まれの危険 点検・整備をする際は必ず建物側電源を切ってから行ってください。 電源を切らずに行いますと感電や回転物による身体上の傷害を起こすおそれがあります。</p>
 <p>修理依頼</p>	<p>破損事故・故障・寿命低下の危険 修理依頼は当社若しくは認定業者に依頼してください。 修理に不備・不良があると破損事故や故障、寿命低下の原因となります。</p>		

はじめに

安全上のご注意



注意






 規定温度で使用	異常過熱の危険 周囲温度 5℃～40℃の範囲で使用してください。 温度範囲外で使用すると、異常過熱による破損事故や故障の原因となるばかりでなく、火傷による身体上の障害を起こすおそれがあります。	 換気注意	異常過熱の危険 風通しのよい場所に設置してください。 空冷式のため、風通しが悪いと冷却が阻害され、異常過熱による破損事故や故障の原因となるばかりでなく、火傷による身体上の障害を起こすおそれがあります。
 粉塵注意	粉塵噛み込みの危険 粉塵の多い場所では、使用しないでください。 粉塵が入ると故障の原因となります。	 水平設置	バランス不良の危険 必ず設置上、十分強固で水平な床面（5°以下）に設置してください。水平に設置されないと故障や真空ポンプが移動するなどの原因となります。設置面が不安定な場合、ISP-250C はポンプ脚の φ11 穴、ISP-500C はベースの M10 タップ部 4 箇所を利用してボルトなどで固定してください。
 直射日光注意	異常過熱の危険 直射日光の当たらない場所に設置してください。 真空ポンプに直射日光が当たると異常過熱になり、故障の原因となります。	 電圧確認	電動機の焼損 配線する前に、電源電圧を確認してください。単相仕様は AC100V 級と AC200V 級、三相仕様は AC200V 級と AC400V 級の両用タイプです。電圧切り替えは端子台にて行います。出荷時は 200V 級結線となっております。使用される電源電圧を確認して端子台に配線を行ってください。 配線や電源電圧を間違えると電動機焼損などの故障の原因となります。
 異常箇所点検	異常再発・故障の危険 漏電ブレーカや電動機保護用ブレーカ、サーマルプロテクタが作動した場合は一度電源を切り、必ず異常箇所の点検を行い、原因を取り除いた後に、真空ポンプを運転してください。 原因が取り除かれていない場合、異常の再発や故障の原因となります。	 ブランクフランジの取り外し	排気阻害の危険 吸気口及び排気口のブランクフランジを取り外してください。 ブランクフランジを付けたまま運転を行うと、排気が阻害されたり、排気の勢いでブランクフランジが飛び出して破損事故や故障の原因となるばかりでなく、飛出物との接触による身体上の障害を起こすおそれがあります。
 異物吸い込み禁止	異物噛み込みの危険 回転方向を確認する時に、異物を吸気口に吸い込ませないようにしてください。 異物が入ると故障の原因となります。	 排気抵抗に注意	排気阻害の危険 真空ポンプ排気口に排気配管を接続する場合、他の真空ポンプなどと集合配管を行う場合には、配管サイズ・長さにご注意し、排気抵抗にならないようにしてください。 排気抵抗があると排気が阻害され、故障の原因となります。
 仕切弁を閉じて起動・停止実施	真空破壊・汚染の危険 起動・停止する時には、真空ポンプと吸気側装置との間の仕切弁は必ず閉じてください。 仕切弁を開けたまま起動・停止をすると、真空ポンプ内のガスや付着した粉塵などが差圧によって装置側へ逆流し、装置側の真空破壊や汚染を起こすおそれがあります。	 吸気口開放	異常音発生・故障の危険 真空ポンプ再起動は、吸気口部を 5 秒間程度大気に開放してから行ってください。 真空ポンプ内部の温度バランスがくずれ、故障の原因となります。

はじめに

安全上のご注意



注意

 <p>吸気ガス 温度に注意</p>	<p>吸気ガス許容温度超過の危険 吸気ガスの温度が50℃以上の場合は、必ず中間にチラーやトラップを設け、真空ポンプが吸気するガスの温度を50℃以下にしてください。 真空ポンプ温度が上昇し、故障の原因となります。</p>	 <p>水蒸気排気後の注意</p>	<p>水分排出不足の危険 水蒸気排気終了後は、更に1時間以上のエアーフラッシュ運転を行ってください。 水蒸気排気の直後にエアーフラッシュポートを閉じたり、真空ポンプを停止したりすると、真空ポンプ内部に凝縮した水分が残り、故障の原因となります。</p>
 <p>導入ガス流量に 注意</p>	<p>導入ガス許容量超過の危険 エアーフラッシュポートにN₂ガス又はドライエアーを導入する場合、圧力は大気圧同等、流量は10L/min以下となるようにしてください。 真空ポンプ内部圧力増により故障の原因となります。</p>	 <p>エアーフラッシュ ポートを開けて 運転</p>	<p>水分残留の危険 水蒸気を排気する場合は、必ずエアーフラッシュポートを開けてご使用ください。 (エアーフラッシュ運転) エアーフラッシュポートを閉じたまま水蒸気を排気すると、真空ポンプ内部に凝縮した水分などが残り、故障の原因となります。</p>
 <p>運転間隔・始動回数に注意</p>	<p>電動機故障の危険 始動頻度が著しい使用は行わないでください。 電動機焼損などの故障の原因となります。 適切な運転間隔、始動回数は使用環境により異なる場合があります。ご不明点は、お買い上げの販売店又は当社真空機器部までご相談ください。</p>		

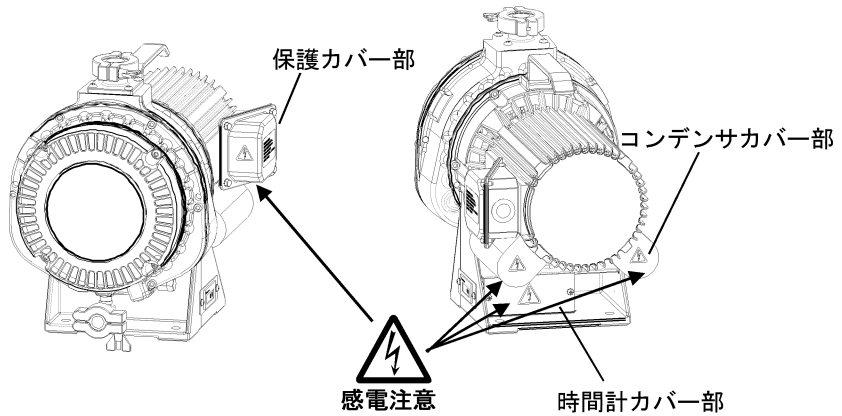
警告表示貼付け位置

警告表示貼付け位置

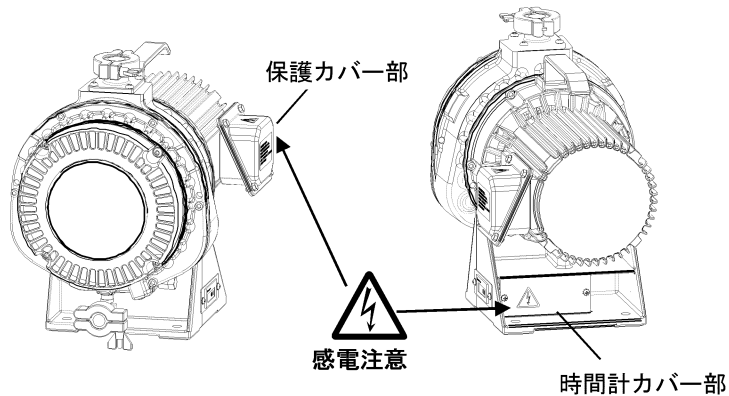
警告表示は常に汚れや破損のないように保ち、もし、破損・紛失した場合は、新しいものに貼り直してください。

表示銘板のご購入はお買い上げの販売店又は当社真空機器部までお申し付けください。

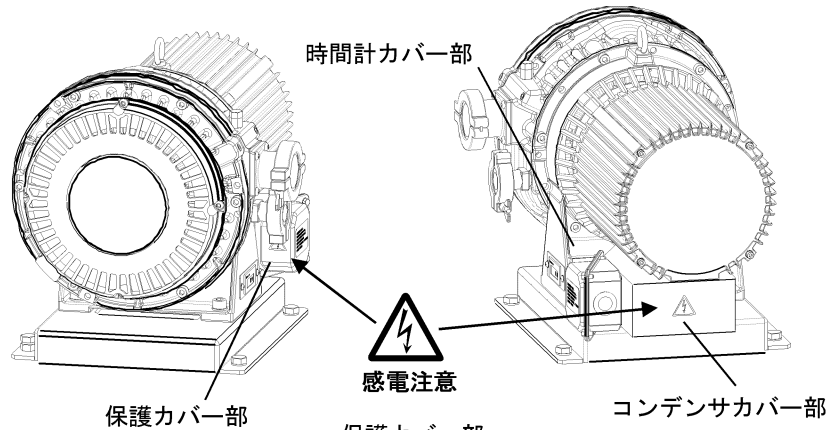
ISP-250C
単相



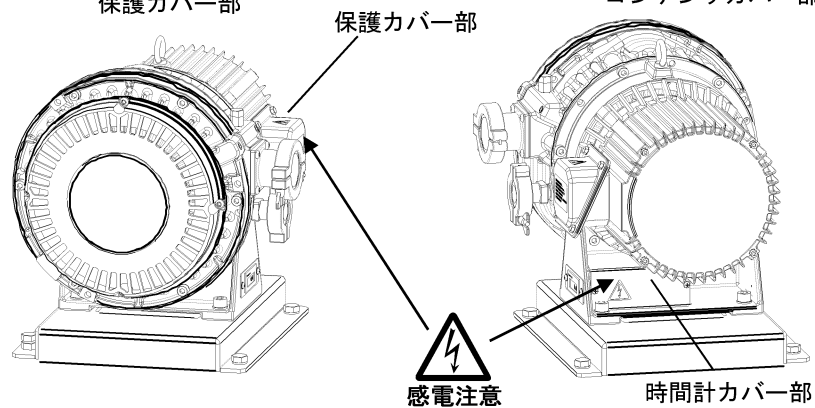
ISP-250C
三相



ISP-500C
単相



ISP-500C
三相



目次

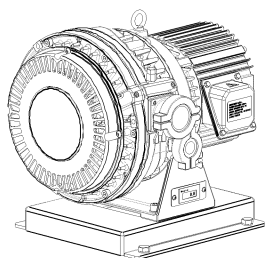
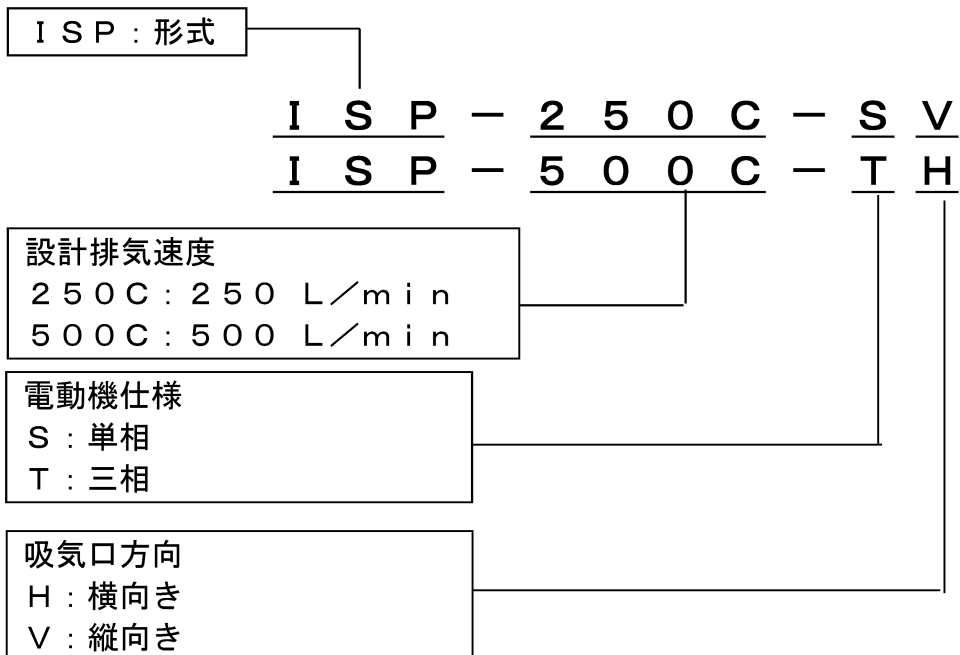
はじめに	1
重要なお知らせ	1
安全上のご注意	2
目次	7
1. ご使用になる前に	8
1. 1 現品確認	8
2. 各部の名称及び構造	11
3. 設置	12
3. 1 配線	13
3. 2 試運転	17
3. 3 装置との接続	18
4. 運転	19
4. 1 通常運転	21
4. 1. 1 起動	21
4. 1. 2 停止	21
4. 2 エアーフラッシュ運転	22
4. 2. 1 準備	22
4. 2. 2 起動及び停止	23
4. 2. 3 通常運転に戻す場合	23
5. 保守点検	25
5. 1 日常点検及び保守方法	25
5. 2 整備基準	26
6. 故障の原因と対策	27
7. 廃棄	27
8. 仕様	28
8. 1 仕様一覧	28
8. 1. 1 ISP-250C	28
8. 1. 2 ISP-500C	29
8. 2 外形寸法	30
8. 2. 1 ISP-250C	30
8. 2. 2 ISP-500C	30
8. 3 性能データ	31
9. 真空ポンプ修理・メンテナンス依頼シート	32
10. 保証と修理サービス	33
10. 1 保証について	33
10. 2 修理サービスについて	33

1. ご使用になる前に

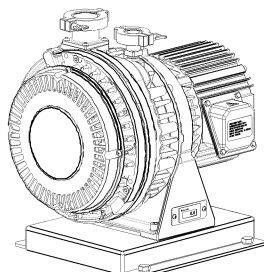
1. 1 現品確認

- ・天地を確認の上、開梱してください。
- ・形式がご注文とおりか確認してください。

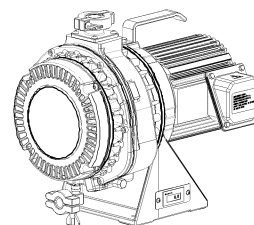
形式の見方



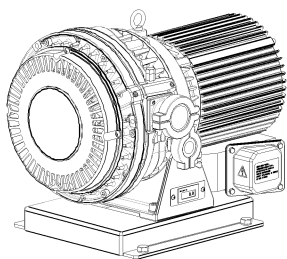
ISP-500C-TH



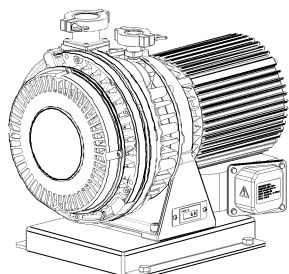
ISP-500C-TV



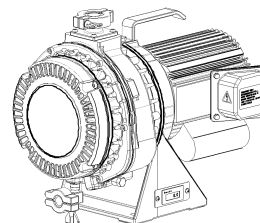
ISP-250C-TV



ISP-500C-SH



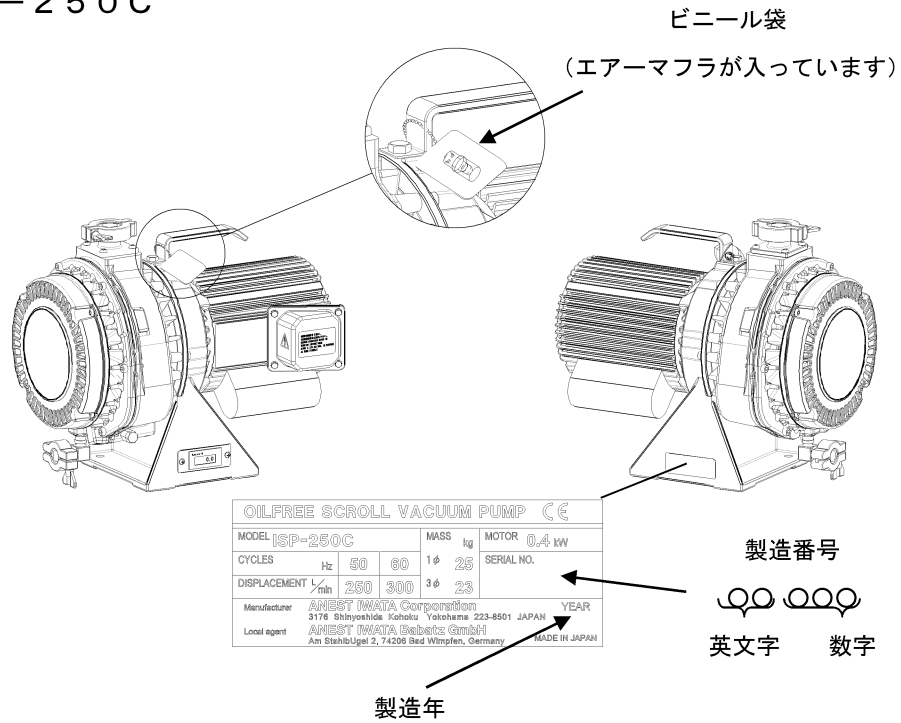
ISP-500C-SV



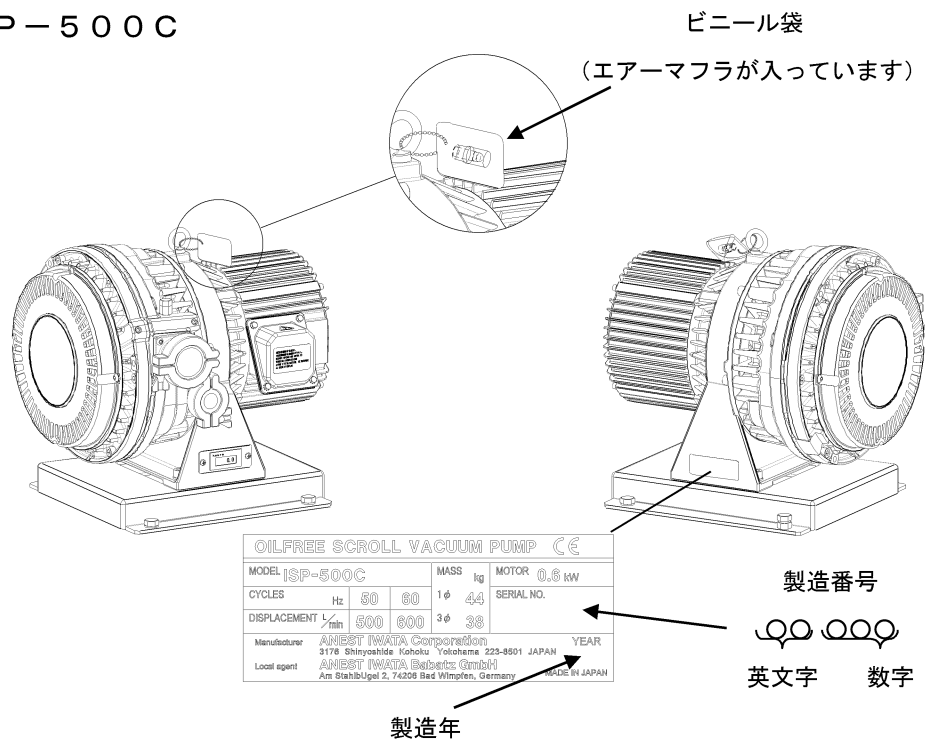
ISP-250C-SV

- ・破損している場所がないか確認してください。
万一、破損している場合がありましたら、お買い上げの販売店又は当社真空機器部までお問い合わせください。
- ・付属品を確認してください。
取扱説明書(本書)
エアークラッシュ用エアーマフラ
(ISP-250Cは電動機取手部、ISP-500Cは電動機アイボルトに取り付けてあります。)

・ISP-250C



・ISP-500C



※電源ケーブル、圧着端子、保護装置、吸気口までの配管類、排気口から先の配管類はお客様にてご用意ください。

開梱



警告

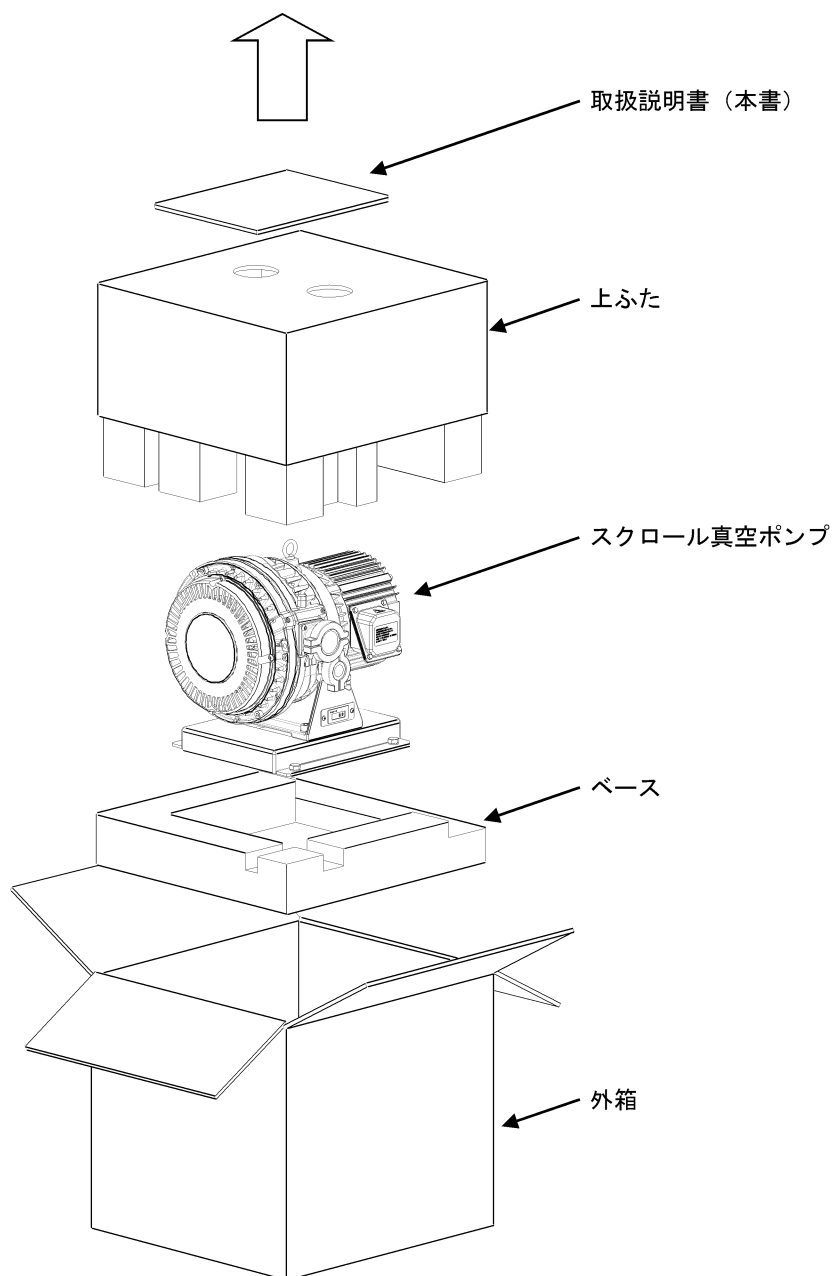
荷崩れの危険

真空ポンプを移動、設置の際は、ISP-250C(質量は単相 25kg、三相 23kg)は電動機取手をしっかりと持ち、ISP-500C(質量は単相 44kg、三相 38kg)は電動機アイボルトを使用し、十分な許容荷重を持つクレーンを使用して、吊り荷の安定に注意しながら吊り上げ・設置してください。

玉掛け不良によって吊り荷が落下したり、吊り荷と他の物体などとの間に挟まれることにより破損事故や故障、身体上の傷害を起こすおそれがあります。

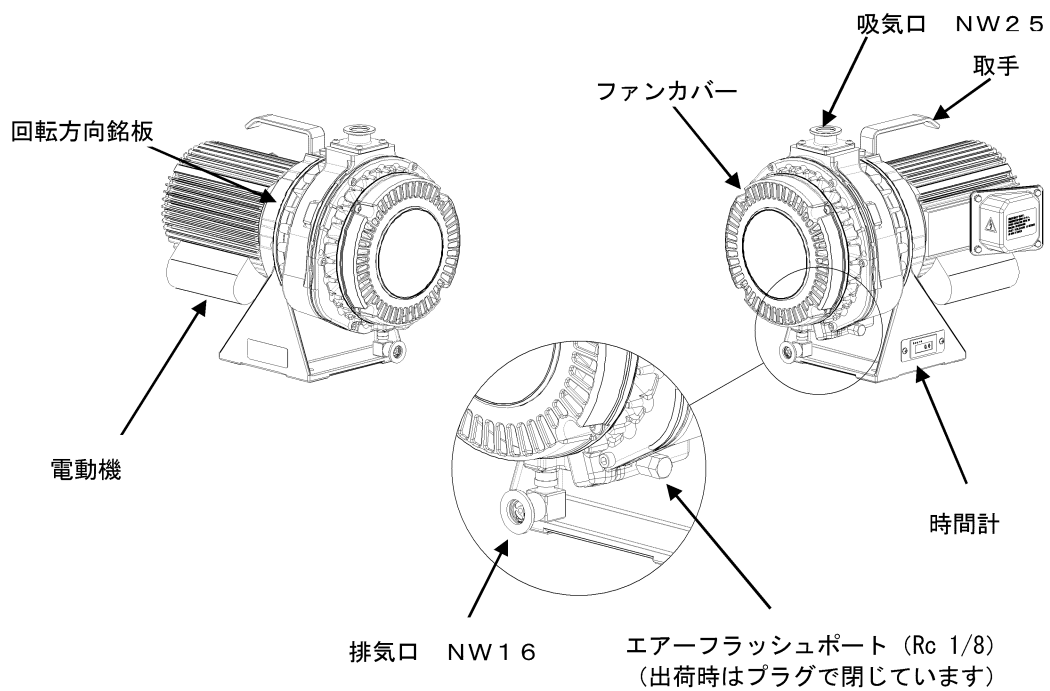


持ち上げ注意

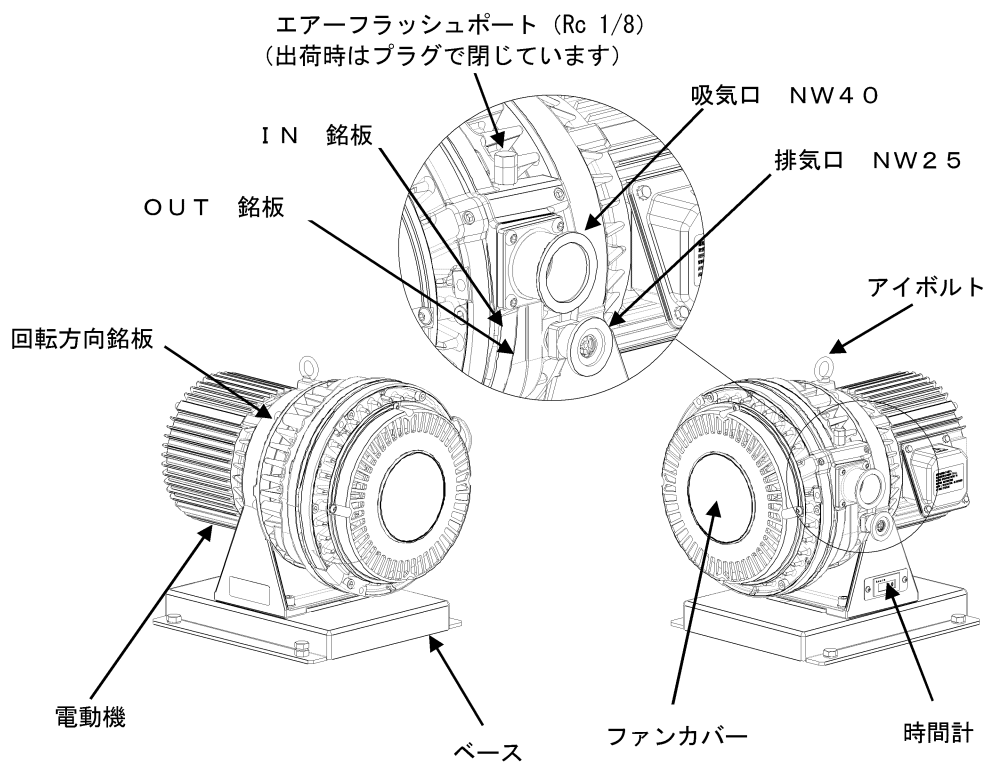


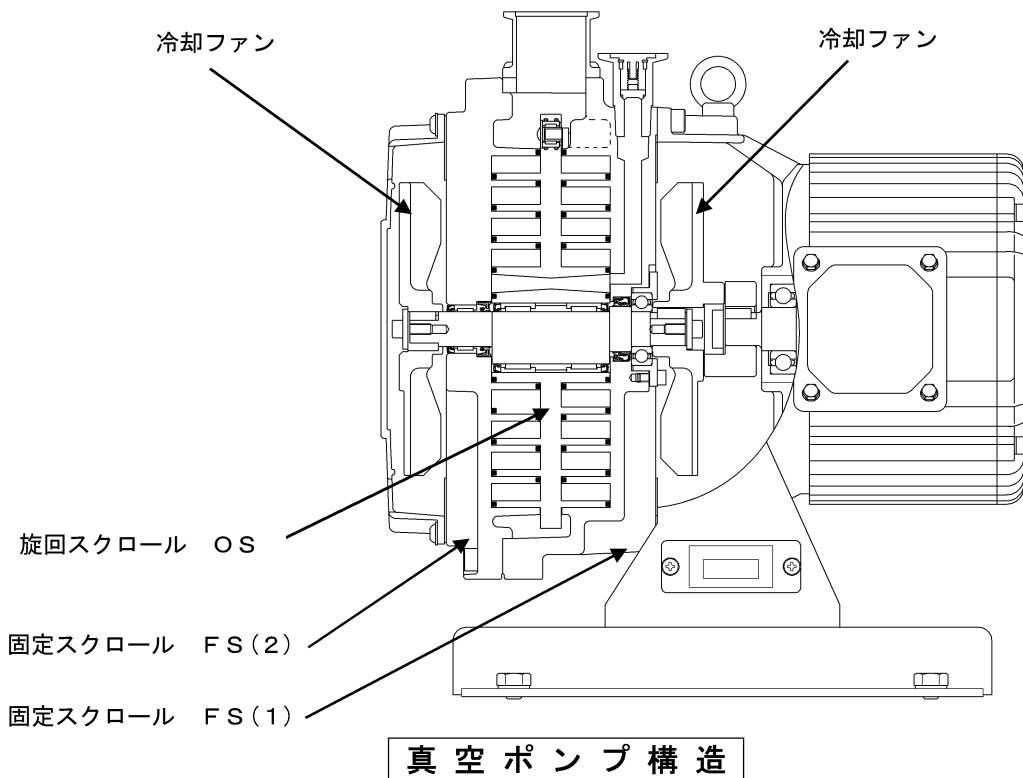
2. 各部の名称及び構造

・ISP-250C









・ISP-500C


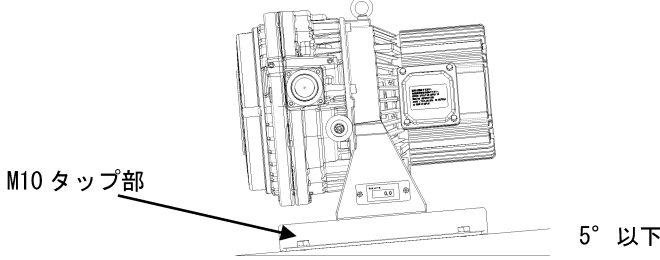






3. 設置

 警告	
感電の危険 雨や蒸気など水分の当たらない場所に設置してください。 電源接続部に水分が当たるとショートや感電による火災や身体上の傷害を起こすおそれがあります。	 水分接触の回避
爆発・火災・破損事故の危険 爆発、発火性ガス、可燃物、腐食性ガスのない場所に設置してください。 爆発・発火・破損事故の原因となります。	 安全な場所に設置







 注意							
異常過熱の危険 周囲温度 5℃～40℃の範囲で使用してください。 温度範囲外で使用すると、異常過熱による破損事故や故障の原因となるばかりでなく、火傷による身体上の障害を起こすおそれがあります。	 規定温度で使用						
異常過熱の危険 風通しのよい場所(換気風量 下表参照)に設置してください。 空冷式のため、風通しが悪いと冷却が阻害され、異常過熱による破損事故や故障の原因となるばかりでなく、火傷による身体上の障害を起こすおそれがあります。	 換気注意						
<table border="1" style="margin: auto;"> <thead> <tr> <th colspan="2">必要換気量</th> </tr> </thead> <tbody> <tr> <td>ISP-250C</td> <td>ISP-500C</td> </tr> <tr> <td>4 m³/min 以上</td> <td>8 m³/min 以上</td> </tr> </tbody> </table>		必要換気量		ISP-250C	ISP-500C	4 m ³ /min 以上	8 m ³ /min 以上
必要換気量							
ISP-250C	ISP-500C						
4 m ³ /min 以上	8 m ³ /min 以上						








<p>粉塵噛み込みの危険 粉塵の多い場所では、使用しないでください。 粉塵が入ると故障の原因となります。</p>	 粉塵注意
<p>バランス不良の危険 必ず設置上、十分強固で水平な床面（5°以下）に設置してください。 水平に設置されないと故障や真空ポンプが移動するなどの原因となります。 設置面が不安定な場合、ISP-250Cはポンプ脚のφ11穴、ISP-500CはベースのM10タップ部4箇所を利用してボルトなどで固定してください。</p>  <p>M10 タップ部</p> <p>5° 以下</p>	 水平設置
<p>異常過熱の危険 直射日光の当たらない場所に設置してください。 真空ポンプに直射日光が当たると異常過熱になり、故障の原因となります。</p>	 直射日光注意

重 要

真空ポンプを装置へ組み込みの際には、メンテナンス性、周囲温度、配管等にご配慮ください。
なお、真空ポンプは必ず装置に水平に固定してください。
ご不明な点に関してはお買い上げの販売店又は当社真空機器部にご相談ください。

3. 1 配線

 警 告	
<p>ショート・感電の危険 電気配線工事は、電気工事士又は資格のある人に依頼してください。 ショートや感電による火災や身体上の傷害を起こすおそれがあります。</p>	 有資格者に依頼
<p>感電・巻き込まれの危険 配線作業は、必ず建物側電源を切ってから行ってください。 電源を切らずに行くと感電や回転物による身体上の傷害を起こすおそれがあります。</p>	 電源の遮断
<p>破損事故・火災・故障の危険 回路保護用として、必ず過電流保護装置を設けてください。 また、電路保護として分岐回路に配線用遮断器（ISP-250Cは定格 15A、ISP-500Cは定格 15A(单相 100/115Vは20A)）の設置を推奨いたします。 異常発生時に緊急停止されない場合、破損事故や火災、故障の原因となります。</p>	 回路保護の設置
<p>破損事故・火災・故障の危険 緊急停止用として、必ず電源スイッチ（緊急停止が可能なブレーカでも可）を設けてください。 異常発生時に緊急停止されない場合、破損事故や火災、故障の原因となります。</p>	 緊急停止 スイッチの設置
<p>火災・感電の危険 漏電ブレーカを設置してください。 保護されない場合、火災や感電による身体上の傷害を起こすおそれがあります。</p>	 漏電ブレーカ使用

<p>電気火災・感電の危険（15頁 表-1 推奨値記載） 電動機保護用として過負荷保護装置及び過電流保護装置を設置してください。 保護されない場合、電気火災、感電などによる身体上の傷害を起こすことがあります。 保護装置の選定でご不明な点などございましたら、お買い上げの販売店又は当社真空機器部までご相談ください。</p>	 電動機保護装置の使用
<p>ショート・感電の危険 電源ケーブル、アース線には、<u>断面積 2mm²以上 (ISP-250C単相で定格 10A以上、三相で定格7A以上。ISP-500C単相で定格18A以上、三相で定格15A以上。)</u>の電源ケーブルを推奨いたします。 ご使用の電源事情に合わせて電圧降下などの発生がないようにご注意ください。 定格以下のケーブルを使用したり、電路保護されない場合、ショートや感電による火災や身体上の傷害を起こすおそれがあります。</p>	 配線注意
<p>ショート・感電の危険 電源ケーブルには適切な丸形圧着端子を圧着工具で強固に付け、電動機端子部に接続してください。 適切な圧着端子を使用しない場合、あるいは直接電線を接続した場合は、ゆるみ、外れが起こり、ショートや感電による火災や身体上の傷害を起こすおそれがあります。</p>	 圧着端子使用
<p>ショート・感電の危険 必ず電動機端子箱穴φ22mm部にケーブルグランドなどを取付けてください。 電源ケーブルが抜けて短絡するなどにより、ショートや感電などによる火災や身体上の傷害を起こすおそれがあります。</p>	 ケーブル引張防止
<p>ショート・感電の危険 電源ケーブルは固定具で確実に固定して引っ張りや擦れによる摩耗、ひねりによる損傷からケーブル及び端子を保護してください。 電源ケーブルが抜けて短絡するなどにより、ショートや感電などによる火災や身体上の傷害を起こすおそれがあります。</p>	 ケーブル引張防止
<p>感電の危険 電動機端子箱の中のアース端子に、アース線を接続してください。 アースを接続しないと感電による身体上の傷害を起こすおそれがあります。</p>	 アース接続
<p>自動再運転の危険 メンテナンス、点検時には、必ず電源を切ってください。 単相仕様には、自動復帰するサーマルプロテクタが付いています。 プロテクタ作動後、電動機が冷えると自動的にプロテクタがリセットされ、ポンプが再運転します。</p>	 サーマルプロテクタ付[単相のみ]
<p>CSA 要求事項 Single-phase motor Thermally protected automatic reset. TYPE TP212. Motor restart without warning after protector trip. Three-phase motor Motor not protected. External overheat protection in accordance with Canadian Electric Code Part I [C22.1], must be provided. Min. circuit ampacity of conductor is ISP-250C—1-phase 10A /3-phase 7A, ISP-500C—1-phase 18A /3-phase 15A Max. branch circuit breaker is ISP-250C—15A, ISP-500C—15A (1-phase 100/115V is 20A) 参考訳 単相仕様の電動機はサーマルプロテクタ（自動復帰タイプTP212）で保護されています。電動機はサーマルプロテクタが作動して停止したあと、事前の警告無しに再起動します。 三相仕様の電動機には過負荷保護装置がついておりません。CEコードパート1に従って外部にプロテクションを取り付けてください。 配線回路の最小許容電流値は、ISP-250C 単相は10A、三相は7A、ISP-500C 単相は18A、三相は15Aです。 分岐回路の配線用遮断機の定格は、ISP-250Cは15A、ISP-500Cは15A（単相 100/115Vは20A）です。 ヨーロッパで使用する場合 This vacuum pump must be equipped with a main disconnect device in accordance with requirements of EN60204-1, clause 5.3.2.It is recommended to use a circuit breaker as main breaker which is suitable for isolation according to EN60947-2 and is equipped with an operating handle which is lockable in OFF position and complies with the other requirements of EN60204-1, clause 5.3. 参考訳 この真空ポンプはEN60204-1 5.3.2項の条件を満たす遮断機と共に使用しなければいけません。EN60947-2に従って適切な配線用遮断機をメインブレーカとして備えることを推奨します。また配線用遮断機は「OFF」の位置で固定できるハンドルを備えたEN60204-1 5.3項の条件を満たすことを推奨します。</p>	



注意

電動機の焼損

配線する前に、電源電圧を確認してください。単相仕様は AC100V 級と AC200V 級、三相仕様は AC200V 級と AC400V 級の両用タイプです。

電圧切り替えは端子台にて行います。

出荷時は 200V 級結線となっています。

使用される電源電圧を確認して端子台に配線を行ってください。

配線や電源電圧を間違えると電動機焼損などの故障の原因となります。



電圧確認

異常再発・故障の危険

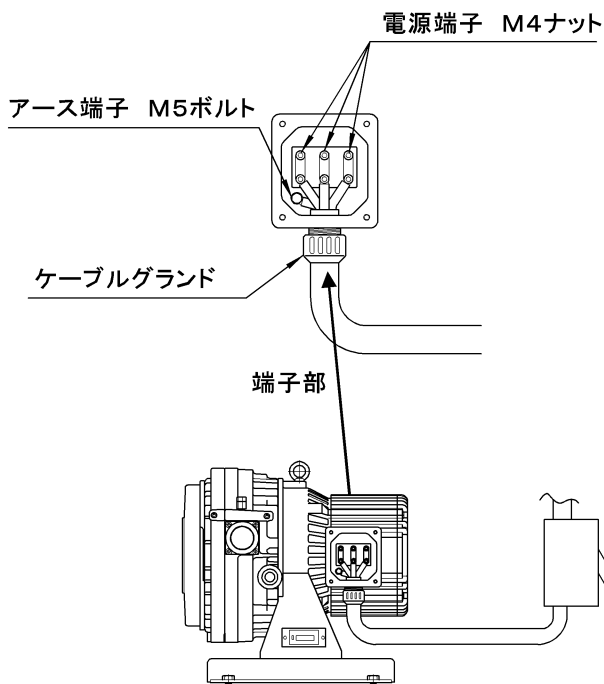
漏電ブレーカや電動機保護用ブレーカ、サーマルプロテクタが作動した場合は一度電源を切り、必ず異常箇所の点検を行い、原因を取り除いた後に、真空ポンプを運転してください。

原因が取り除かれていない場合、異常の再発や故障の原因となります。



異常箇所点検

図はISP-500C
三相200V級結線



緊急停止は電源スイッチまたはブレーカにて行う



ブレーカによる電動機保護を行う（表-1）



電源ケーブル、アース線は、

- ・ISP-250C単相で定格10A以上
- ・ISP-250C三相で定格7A以上
- ・ISP-500C単相で定格18A以上
- ・ISP-500C三相で定格15A以上



丸形端子を使用



ケーブルグランドを取り付け



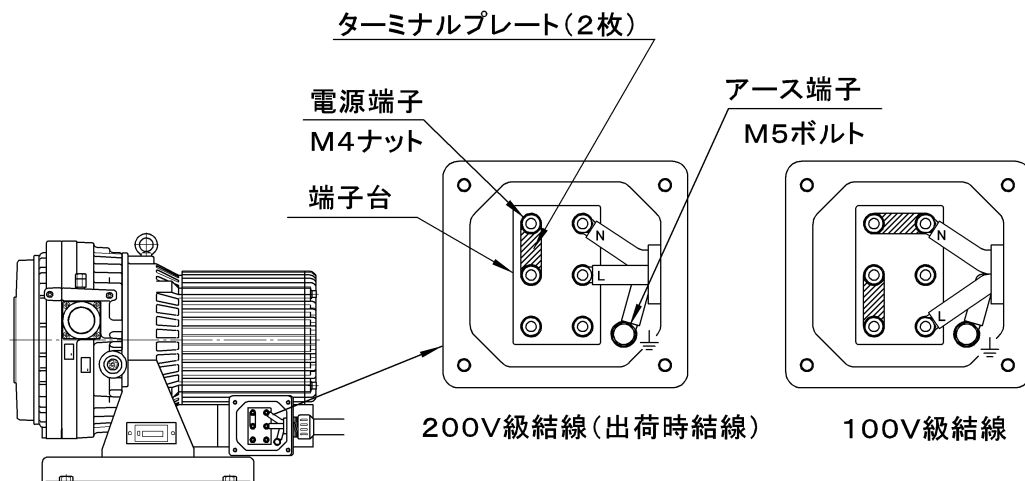
アース線を必ず接続

表-1

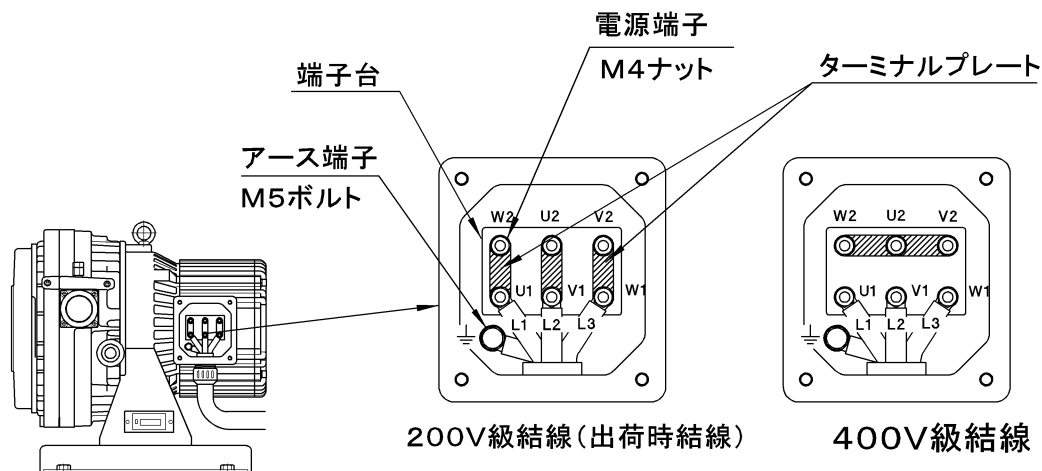
単相仕様				三相仕様			
電圧 V	周波数 Hz	推奨ブレーカ (電動機保護装置) 容量 A		電圧 V	周波数 Hz	推奨ブレーカ (電動機保護装置) 容量 A	
		ISP- 250C	ISP- 500C			ISP- 250C	ISP- 500C
100	50	6.0	10.7	200	50	1.8	3.1
100	60	6.0	12.5	200	60	2.2	3.2
115	60	5.4	10.8	208	60	2.2	3.0
200	50	3.0	5.4	230	60	2.2	2.9
200	60	3.2	6.0	380	50	1.1	1.8
230	50	2.7	4.9	400	50	1.1	1.8
230	60	2.7	5.0	415	50	1.2	1.9
				460	60	1.2	1.7

配線方法

- ① 電動機端子箱のM5ボルト4本を外して保護カバーを取り外してください。
※ 取り外したM5ボルト及び座金の紛失にご注意ください。
- ② 保護カバーの内側に配線図が表示されています。
 - ・ 単相仕様
ターミナルプレートの組み替えにより、100V級結線と200V級結線の切り替えを行います。






- ・ 三相仕様
ターミナルプレートの組み替えにより、200V級結線と400V級結線の切り替えを行います。



※ 出荷時はいずれの仕様も200V級結線となっています。

- ③ 100V級あるいは400V級結線に変更するには、電源端子のM4ナットを取り外し、ターミナルプレートを上図のように組み替えてください。
- ④ 電動機端子箱穴 $\phi 22$ mm部にケーブルグランドなどを取り付けてください。
- ⑤ 電源ケーブルをケーブルグランド内へ通して端子箱へ挿入してください。
- ⑥ 上記配線図に従って各電源端子に電源ケーブルの結線をしてください。
電源端子のネジの締付は、トルク $1.2 \sim 1.5 \text{ N} \cdot \text{m}$ を目安としてください。
 - ・ 単相仕様：L-Nの各相をV1-W1（200V級結線）又はU1-W1（100V級結線）の各端子へ
 - ・ 三相仕様：L1-L2-L3の各相をU1-V1-W1の各端子へ
- ⑦ アース線は十分な長さを準備して、電源ケーブルが引っ張られた場合でもアース線を介して接地端子に負担がかからないようにしてください。

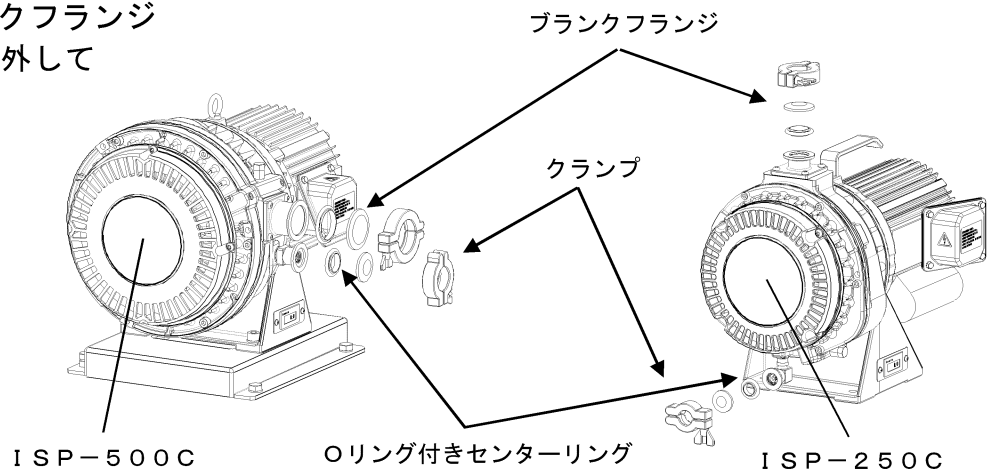
3. 2 試運転

 注意	
排気阻害の危険 吸気口及び排気口のブランクフランジを取り外してください。 ブランクフランジを付けたまま運転を行うと、排気が阻害されたり、排気の勢いでブランクフランジが飛び出して破損事故や故障の原因となるばかりでなく、飛出物との接触による身体上の障害を起こすおそれがあります。	 ブランクフランジの 取り外し
異物噛み込みの危険 回転方向を確認する時に、異物を吸気口に吸い込ませないようにしてください。 異物が入ると故障の原因となります。	 異物吸い込み注意

試運転

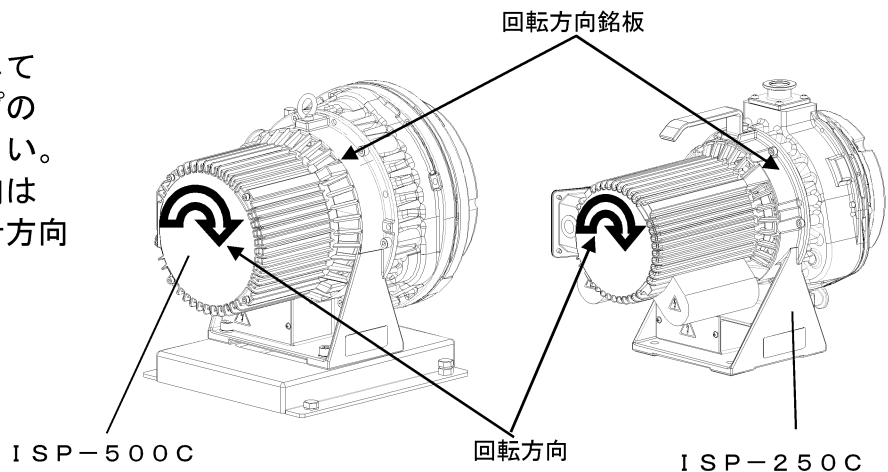
①吸気・排気口の開放

真空ポンプの吸気口及び排気口のブランクフランジ（2箇所）を取り外してください。



②回転方向確認

吸気口を開放状態にして電源を入れ真空ポンプの運転を開始してください。真空ポンプの回転方向は電動機側から見て時計方向です。



排気口から空気が出ることを確認してください。

排気口から空気が出ない場合は、三相仕様では真空ポンプの回転方向が逆であることが考えられます。

その場合、真空ポンプを停止させ、元電源を切ってから電源結線3本の内2本を入れ替え、回転方向を正規の方向に直してください。

真空ポンプを装置に組み込み遠隔操作で真空ポンプの運転を制御する場合の運転確認は、真空ポンプ単体で運転確認してから装置に組み込んでください。

重要

電動機の回転方向は、電動機側からみて時計方向です。

排気口から空気が出ることを確認してください。

排気口から空気が出ない場合は、真空ポンプを停止させ、電源を切ってから電源結線の内2本を入れ替えて回転方向を正しい方向に直し、排気口から空気が出ることを確認してください。

3.3 装置との接続

- ・ISP-250Cの吸気口はNW25、排気口はNW16です。
- ・ISP-500Cの吸気口はNW40、排気口はNW25です。



注意

排気阻害の危険

真空ポンプ排気口に排気配管を接続する場合、他の真空ポンプなどと集合配管を行う場合には、配管サイズ・長さにご注意し、排気抵抗にならないようにしてください。

排気抵抗があると排気が阻害され、故障の原因となります。



排気抵抗に注意

重要

装置と真空ポンプ吸気口の間には、**仕切弁** を接続してください。

仕切弁は、真空ポンプ内に付着した粉塵などを装置側へ逆流させないための起動・停止操作に必要なものです。(更にリーク弁との併用をおすすめします)

停電時に真空ポンプ内の粉塵などの逆流を防ぐために、仕切弁は停電時閉となる**自動弁**を用いることを推奨いたします。

装置との接続配管類は、清浄なものを使用してください。

真空ポンプの振動を装置に伝えないように、真空ポンプ吸気口と装置の間をフレキシブルチューブで接続することを推奨いたします。

真空ポンプ排気口に排気配管を接続する場合、以下の配管サイズ・長さを目安にしてください。

- ・ISP-250Cでは、排気管サイズNW16(内径16)として直管相当で最大5m
- ・ISP-500Cでは、排気管サイズNW25(内径25)として直管相当で最大15m

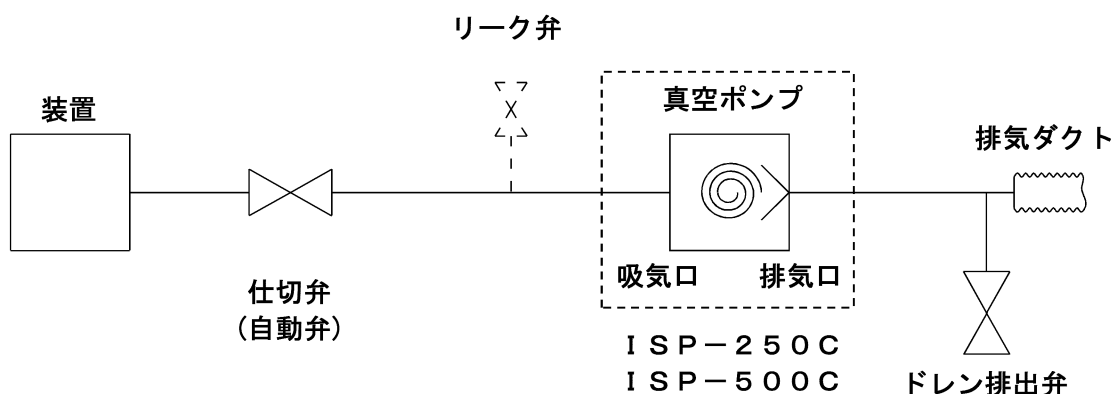
ただし、配管が長くなる場合には、排気管サイズを大きくしてください。

真空ポンプ運転中には、排気配管がつまったり、塞がれたりすることのないようご確認ください。

排気口圧力は、常に大気圧を超えないようにしてください。

排気側から結露などにより水分が真空ポンプ内へ流れ込まないように処置をしてください。




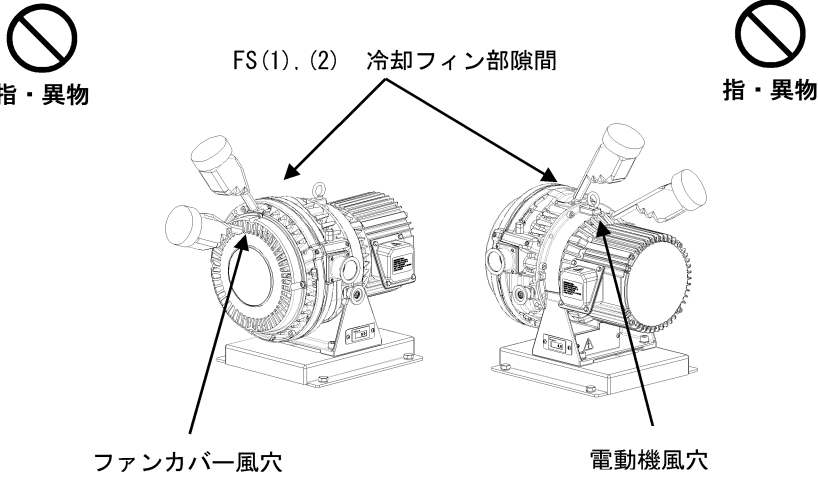



排気阻害の原因となる場合があります。ドレン排出弁を接続して定期的に水分を排出してください。



4. 運 転

起動・停止の操作は、必ず以下の手順に従ってください。

- ・エアフラッシュ機構を使用しない場合は、
4. 1 項 通常運転[21頁]に進んでください。
- ・エアフラッシュ機構を使用する場合は、
4. 2 項 エアフラッシュ運転[22頁]に進んでください。

 警 告	
<p>爆発・発火の危険 人体に有害なガス、爆発・発火の危険性のあるガス、腐食性ガス、薬品、溶剤、粉体などは流さないでください。 流したガスそのもの又は爆発や発火による故障や身体上の傷害を起こすおそれがあります。</p> <div style="border: 1px solid black; padding: 5px; margin: 10px 0;"> <p style="text-align: center;">  使用できないガス・物質 </p> <ul style="list-style-type: none"> ・人体に有害なガス ・爆発の危険性のあるガス ・発火の危険性のあるガス ・腐蝕性のあるガス ・薬品 ・溶剤 ・粉体 <li style="margin-left: 150px;">・ 水 <li style="margin-left: 150px;">・ 液体 </div> <p>※水蒸気を排気する場合は、4.2 項[22 頁]に従って運転してください。</p>	 危険なガスの 排気禁止
<p>巻き込まれ・異物飛散の危険 ファンカバー風穴、電動機風穴部及び FS(1)、FS(2)冷却フィン部隙間などに、指や異物を絶対に入れないでください。 回転体への巻き込まれや異物の飛散による身体上の傷害を起こすおそれがあります。</p> <div style="text-align: center; margin: 10px 0;">  </div>	 異物差込禁止
<p>感電・巻き込まれの危険 安全装置や絶縁部品を外したり、改造したりしないでください。 感電や回転物による身体上の傷害を起こすおそれがあります。 また、性能及び寿命低下をまねき保証対象外となります。</p>	 改造禁止
<p>故障・傷害の危険 エアフラッシュポートの変更は、真空ポンプを停止してから行ってください。 運転中に行うと、真空ポンプの故障の原因となるばかりでなく、身体上の傷害を起こすおそれがあります。</p>	 真空ポンプ停止後 変更実施



注意

<p>排気阻害の危険 吸気口及び排気口のブランクフランジを取り外してください。 ブランクフランジを付けたまま運転を行うと、排気が阻害されたり、排気の勢いでブランクフランジが飛び出して破損事故や故障の原因となるばかりでなく、飛出物との接触による身体上の障害を起こすおそれがあります。</p>	 ブランクフランジの 取り外し
<p>真空破壊・汚染の危険 起動・停止する時には、真空ポンプと吸気側装置との間の仕切弁は必ず閉じてください。 仕切弁を開けたまま起動・停止をすると、真空ポンプ内のガスや付着した粉塵などが差圧によって装置側へ逆流し、装置側の真空破壊や汚染を起こすおそれがあります。</p>	 仕切弁を閉じて 起動・停止実施
<p>異常音発生・故障の危険 真空ポンプ再起動は、吸気口部を5秒間程度大気に開放してから行ってください。 真空ポンプ内部の温度バランスがくずれ、故障の原因となります。</p>	 吸気口開放
<p>吸気ガス許容温度超過の危険 吸気ガスの温度が50℃以上の場合は、必ず中間にチラーやトラップを設け、真空ポンプが吸気するガスの温度を50℃以下にしてください。 真空ポンプ温度が上昇し、故障の原因となります。</p>	 吸気ガス 温度に注意
<p>水分残留の危険 水蒸気を排気する場合は、必ずエアーフラッシュポートを開けてご使用ください。 (エアーフラッシュ運転) エアーフラッシュポートを閉じたまま水蒸気を排気すると、真空ポンプ内部に凝縮した水分などが残り、故障の原因となります。</p>	 エアーフラッシュ ポートを開けて運転
<p>水分排出不足の危険 水蒸気排気終了後は、更に1時間以上のエアーフラッシュ運転を行ってください。 水蒸気排気の直後にエアーフラッシュポートを閉じたり、真空ポンプを停止したりすると、真空ポンプ内部に凝縮した水分が残り、故障の原因となります。</p>	 水蒸気排気後の注意
<p>導入ガス許容量超過の危険 エアーフラッシュポートにN₂ ガス又はドライエアーを導入する場合、圧力は大気圧同等、流量は10L/min以下となるようにしてください。 真空ポンプ内部圧力増により故障の原因となります。</p>	 導入ガス流量に注意
<p>電動機故障の危険 始動頻度が著しい使用は行わないでください。 電動機焼損などの故障の原因となります。適切な運転間隔、始動回数は使用環境により異なる場合があります。ご不明点は、お買い上げの販売店又は当社真空機器部までご相談ください。</p>	 運転間隔・始動回数に 注意

重要

<p>初期運転時(長期間停止後も同様)、真空ポンプの到達圧力が悪い場合 吸気口を閉にし、2~3回/時間の割合で3~5秒間大気開放を行いながら、6~8時間の連続運転を行ってください。 真空ポンプ停止中に、真空ポンプ内部に湿気が入り到達性能を悪くしている場合があります。</p> <p>運転中に水などの液体又は湿度の高い気体(60%RH以上)を吸引した場合 真空ポンプ内部に水分などが溜まり真空ポンプの故障の原因となることがあります。仕切弁を閉じ、吸気口部を3~5秒間大気に開放する運転を数回行い、真空ポンプ内部の水分などを排出してください。</p> <p>到達圧力付近で連続運転する場合又は湿度の高い気体を連続吸引する場合 真空ポンプ内部で水分が凝縮・残留し、到達圧力不良や、故障の原因となる場合があります。 4.2項[22頁]に従ってエアーフラッシュ運転を行ってください。</p>
--

4. 1 通常運転

4. 1. 1 起動

- ①排気口のブランクフランジが取り外されていることを確認してください。
- ②真空ポンプ内のガスや付着した粉塵などが差圧で逆流することによる装置側の真空破壊や汚染を防ぐため、仕切弁を閉めてください。
(リーク弁使用の場合は、リーク弁を開いてください)
- ③真空ポンプの電源を入れてください。
外部に電源スイッチを設置して行うか、電動機保護装置(ブレーカ)にて行ってください。
- ④真空ポンプの起動を確認してください。(リーク弁使用の場合は、起動後直ちにリーク弁を閉じ)仕切弁を開いて装置を排気します。

重 要

本真空ポンプを到達圧力付近で連続運転する場合

(例えば、ターボ分子ポンプの補助ポンプとしてご使用する場合)

真空ポンプ内部に異物や水分が溜まり真空ポンプの故障の原因となることがあります。

エアフラッシュ運転を行うか、仕切弁を閉じ、吸気口部を3~5秒間大気に開放する運転を3~5回毎日行ってください。

エアフラッシュポート(特にエアーマフラ部)にもものをぶつけないように気を付けてください。

故障の原因となります。

エアフラッシュ運転する場合

騒音が大きくなります(7~8dB増加)。

真空ポンプは、鉄粉・石粉・研磨粉・木屑などのごみやほこりのない場所で運転してください。

ごみやほこりでエアーマフラの目詰まりが起こり、エアフラッシュ効果が損なわれることがあります。

4. 1. 2 停止

- ①真空ポンプ内のガスや運転中に付着した粉塵などが差圧で逆流することによる装置側の真空破壊や汚染を防ぐため、必ず仕切弁を閉めてください。
(リーク弁使用の場合は、リーク弁を開いてください)
- ②真空ポンプの電源を切ってください。
外部に電源スイッチを設置して行うか、電動機保護装置(ブレーカ)にて行ってください。
- ③真空ポンプの停止を確認してください。

重 要

真空ポンプ停止時は必ず装置との仕切弁を閉めてください。

エアフラッシュ運転中に真空ポンプが停止すると、エアフラッシュポートより真空ポンプ内部に大気が逆流するので装置側の真空を保持することができません。また、粉塵などの装置側への逆流を防止するため、真空ポンプ停止は必ず装置との仕切弁を閉めてから行ってください。

エアフラッシュ運転を通常運転に戻して運転する場合は、4.2.3項[23頁]に従って運転してください。

4. 2 エアーフラッシュ運転

本真空ポンプには、エアーフラッシュポートが標準装備されています。
水蒸気を排気する場合は、以降の注意事項をよくお読みになり十分に理解してから操作してください。

エアーフラッシュの目的

水分の吸引、あるいは湿度の高い気体を真空ポンプで排気すると、真空ポンプ内部で水分が凝縮します。凝縮した水分は、真空ポンプ内部に残留する場合があります。この残留水分が、到達圧力不良や、故障の原因となる場合があります。そこで、内部に残留している水分を排出するためにエアーフラッシュ運転を行います。

エアーフラッシュ運転を行うことにより、内部に残留している水分の排出に加えて、到達圧力を回復させる効果があります。

※水蒸気処理量はエアーフラッシュ運転時で上限 25 g / 日 (周囲温度 25℃、湿度 60%RH) です。

重 要

本真空ポンプの整備基準は、クリーンガス排気として設定していますので、水蒸気を排気する場合は異なります。

水蒸気を排気する場合は、水蒸気の温度、処理量、処理頻度及び水蒸気に含まれる物質などの影響が大きくなりますので、整備基準(5.2項[26頁])が短くなる場合があります。

警告・注意・重要(4.項[19~20頁])に記載の点にご注意の上、正しくご使用ください。

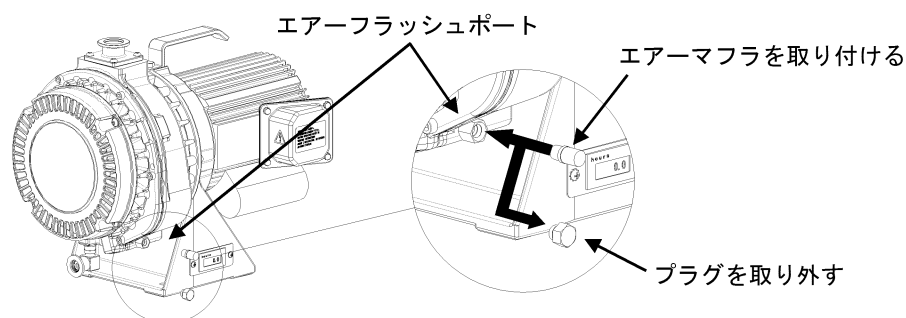
4. 2. 1 準備

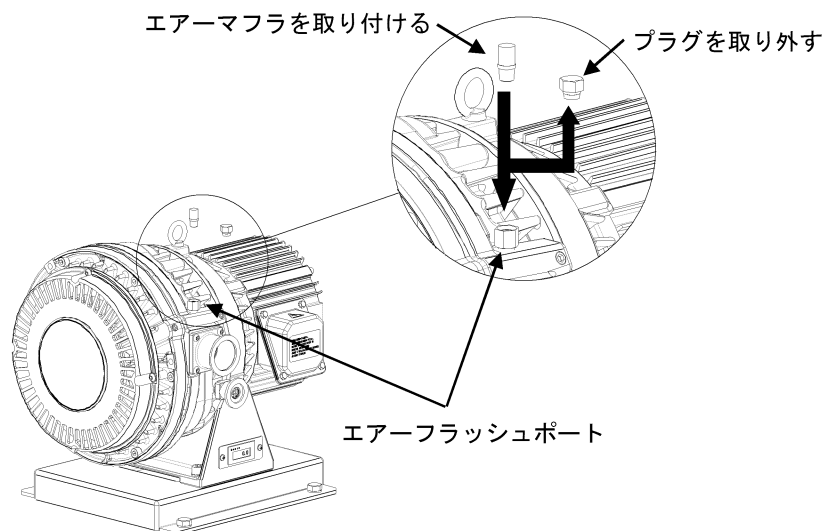
エアーフラッシュ運転を開始する場合は、真空ポンプをいったん停止してから、下記の手順に従って行ってください。絶対に、運転中に行わないでください。

エアーマフラの取り付け

- ①真空ポンプを停止させてください。
 - ②エアーフラッシュポートからプラグをスパナ(呼び径 13mm)などで取り外してください。
 - ③製品付属のエアーマフラをエアーフラッシュポートに軽く締め込んでください。
- ※取り外したプラグは紛失しないように大切に保管してください。

・ I S P - 2 5 0 C





4. 2. 2 起動及び停止

- ① 4. 1. 1 項 運転 [2 1 頁] に従い真空ポンプを起動してください。
- ② 4. 1. 2 項 停止 [2 1 頁] に従い真空ポンプを停止してください。

重 要

湿度の高い気体を連続吸引する場合

真空容器を排気する時、容器内の気体の温度、圧力により真空ポンプに吸引される水分量が変わります。湿度の高い気体が入った容器を排気する場合は、必ずエアークラッシュポートを開けて運転してください。(エアークラッシュ運転)

エアークラッシュポート (特にエアーマフラ部) にもものをぶつけないようにご注意ください。

故障の原因となります。

エアークラッシュ運転する場合

騒音が大きくなります (7~8dB 増加)。

真空ポンプは、鉄粉・石粉・研磨粉・木屑などのごみやほこりのない場所で運転してください。

ごみやほこりでエアーマフラの目詰まりが起こり、エアークラッシュ効果が損なわれることがあります。

真空ポンプ停止時は必ず装置との仕切弁を閉めてください。

エアークラッシュ運転中に真空ポンプが停止すると、エアークラッシュポートより真空ポンプ内部に大気が逆流するので装置側の真空を保持することができません。また、粉塵などの装置側への逆流を防止するため、真空ポンプ停止は必ず装置との仕切弁を閉めてから行ってください。

エアークラッシュを OFF (閉) にして運転する場合は、4. 2. 3 項 [23 頁] に従って運転してください。

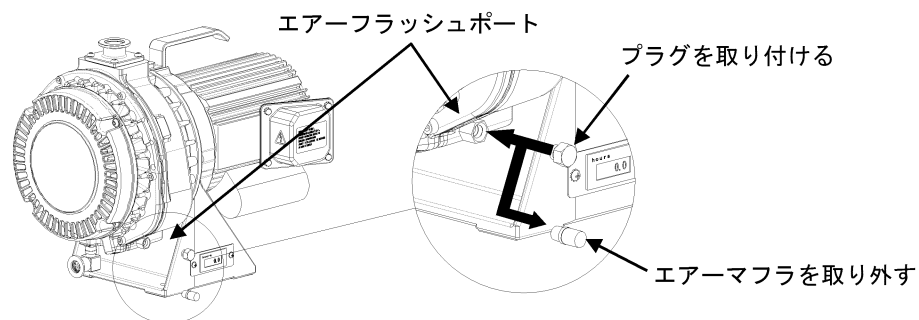
4. 2. 3 通常運転に戻す場合

エアークラッシュ運転を終了する場合は、真空ポンプをいったん停止してから、下記の手順に従って行ってください。絶対に、運転中に行わないでください。

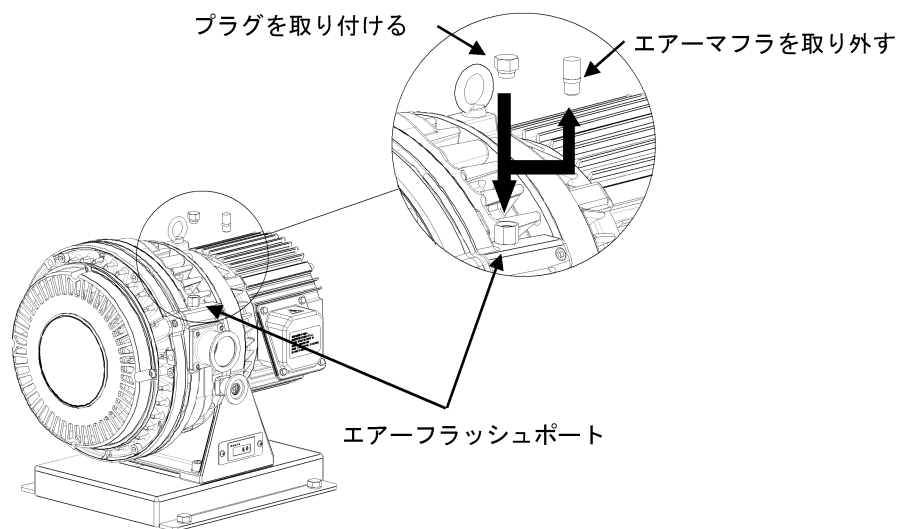
エアーマフラの取り外し

- ① 真空ポンプを停止させてください。
 - ② エアークラッシュポートからエアーマフラを取り外してください。
 - ③ プラグをエアークラッシュポートにスパナ (呼び 1 3 mm) など軽く締め込んでください。
- ※ エアークラッシュ運転を再開する場合は、4. 2. 1 ~ 4. 2. 2 項 [2 2 ~ 2 3 頁] に従って準備・起動してください。
- ※ 取り外したエアーマフラは紛失しないように大切に保管してください。







・ I S P - 2 5 0 C



・ I S P - 5 0 0 C



5. 保守点検

 警告	
故障・傷害の危険 保守点検を定期的実施してください。 保守点検を怠りますと、十分な性能が得られないだけでなく本体に異常をきたすことがあります。 真空ポンプの故障の原因となるばかりでなく、身体上の傷害を起こすおそれがあります。	 保守点検実施
火傷の危険 保守点検は真空ポンプが十分に冷えてから行ってください。 停止直後に保守点検を行うと火傷による身体上の傷害を起こすおそれがあります。	 高温注意
自動再運転の危険 メンテナンス、点検時には、必ず電源を切ってください。 単相仕様には、自動復帰するサーマルプロテクタが付いています。 プロテクタ作動後、電動機が冷えると自動的にプロテクタがリセットされ、ポンプが再運転します。	 サーマルプロテクタ付[単相のみ]
感電・巻き込まれの危険 点検・整備をする際は必ず建物側電源を切ってから行ってください。 電源を切らずに行いますと感電や回転物による身体上の傷害を起こすおそれがあります。	 電源の遮断
破損事故・故障・寿命低下の危険 修理依頼は当社若しくは認定業者に依頼してください。 修理に不備・不良があると破損事故や故障、寿命低下の原因となります。	 修理依頼

5. 1 日常点検及び保守方法

次の点検項目を日常的に実施してください。

項目	点検内容	対応
真空ポンプ本体	異常音	修理依頼
	異常振動	修理依頼
	異常温度	修理依頼
	冷却フィン汚れ、詰まり	エアブロー、掃除
冷却ファン ファンカバー	回転異常	修理依頼
	汚れ、詰まり、破損	エアブロー、掃除、修理依頼
エアーマフラ	汚れ、詰まり	交換
吐出弁	汚れ、詰まり	エアブロー、掃除
電源ケーブル	劣化	交換

5. 2 整備基準

整備基準になりましたら、必ずお買い上げの販売店又は当社真空機器部までご連絡ください。

当社若しくは認定業者による整備が必要です。

このため、分解・組立・改造は絶対に行わないでください。お客様で分解・組立・改造を行い、その作業が原因で事故が起こった場合、当社は責任を負いません。

以下の点検箇所を示す部品は消耗部品であり、定期的な交換が必要になります。

その他、異常があった場合は、その都度交換が必要になります。

点 検 箇 所	整備基準		水処理400回毎
	1年毎又は 8,000時間毎	2年毎又は 16,000時間毎	
軸受キット	グリスアップ/△	○	△
チップシールセット	△	○	△
シールセット	○	○	△
Oリングセット	○	○	△
吐出弁セット	○	○	△
エアフラッシュキット	○	○	○
ピンクランクキット	△	△	△
本体	内部クリーニング /△	内部クリーニング /△	内部クリーニング /△

○・・・交換

△・・・異常が認められた場合は交換

注1)：整備基準は、期間と運転時間で先に到達した方を適用します。

注2)：6年目又は48,000時間以降の整備は、お買い上げの販売店又は当社真空機器部にお問い合わせください。

重 要

故障の原因

据付場所の環境や使用条件が悪い場合には、整備期間を短縮してください。

特に周囲温度は故障に大きく影響します。

整備基準は、周囲温度5~40℃、かつ年間平均周囲温度25℃です。

整備基準を超える温度の場合は期間を短縮してください。故障の原因となります。

整備基準は保証期間ではありません。

整備基準超過

整備基準を超えた継続使用は、故障・事故の危険性が高くなります。

整備基準になりましたら、必ずお買い上げの販売店又は当社真空機器部までご連絡ください。

6. 故障の原因と対策

万一、故障が起こった場合には、次の表に従ってお調べいただき、対策を行ってください。それでも直らない時は、お買い上げの販売店又は当社真空機器部へご連絡ください。

現象	原因	対策
電動機が回転しない	ブレーカの作動	※点検・修理
	電源ケーブルの外れ、断線	結線確認 修理・交換
	電圧が低い	ケーブルサイズ・長さ見直し
	電動機の異常	※点検・修理
	真空ポンプ本体の異常 異物噛み込み	※点検・修理
	電動機保護装置作動	排気口の詰まり、塞ぎの確認 サーマルリセット ※点検・修理
電動機がすぐ止まる	ブレーカの作動	※点検・修理
	電圧が低い	ケーブルサイズ・長さ見直し
	電動機の異常	※点検・修理
	真空ポンプ本体の異常 異物噛み込み	※点検・修理
	排気配管が適切でない	排気配管径・長さの見直し 排気口の詰まり、塞ぎの確認 排気口ブランクフランジを取り外す
	電動機保護装置作動	排気口の詰まり、塞ぎの確認 サーマルリセット ※点検・修理
到達圧力がよくなる	配管まわりのリーク Oリングの破損	配管まわりの締め付け確認 交換
	水分・溶剤の吸込	吸気口を大気に開放して数分間運転を行い、その後、吸気口を閉じて約24時間運転する エアフラッシュ運転をする トラップ、フィルタを設ける
	電動機の回転数低下	配線・電圧の確認 ※点検・修理
	真空ポンプ本体の異常	※点検・修理
異常音・振動	締付部のゆるみ	締増しをする ※点検・修理
	水平に設置されていない	真空ポンプを5°以内にする ※点検・修理
	異物の真空ポンプ内への侵入	※点検・修理
	電動機の異常	※点検・修理
	真空ポンプ本体の異常	※点検・修理

※・・・お買い上げの販売店又は当社真空機器部へご連絡ください。

7. 廃棄

真空ポンプを廃棄する場合は、現地の法律に基づき廃棄してください。

8. 仕様

8. 1 仕様一覧

8. 1. 1 ISP-250C

形式		ISP-250C-SV				ISP-250C-TV							
設計排気速度 L/min	50Hz	250											
	60Hz	300											
到達圧力 Pa		≤ 1.6											
リーク量 Pa・m ³ /s		≤ 1.0 × 10 ⁻⁵											
最大吸込圧力		大気圧											
操作温度範囲 (室温) °C		5 ~ 40											
電機	種別	単相かご形誘導電動機・全閉形 4P・B種絶縁 コンデンサ始動運転形 サーマルプロテクタ TP212 自動復帰タイプ				三相かご形誘導電動機・全閉形 4P・B種絶縁							
	出力 kW	0.4											
動機	電圧 V	100	115	200	230	200	208	230	380	400	415	460	
	定格電流 A	50Hz	4.8	—	2.6	2.4	1.6	—	—	0.9	0.9	1.0	—
		60Hz	4.8	4.3	2.8	2.4	1.9	1.9	1.8	—	—	—	1.0
	回転数 min ⁻¹ [rpm]	50Hz	1440	—	1430	1450	1420	—	—	1440	1440	1440	—
60Hz		1710	1740	1700	1730	1660	1660	1690	—	—	—	1720	
騒音値 1m dB (A) (エアーフラッシュ運転時)		≤ 58 (≤ 66)											
吸気口径		NW25											
排気口径		NW16											
吸気口向き		タテ											
寸法 mm 奥行×幅×高さ		392×246×334				362×246×334							
質量 kg		25				23							
冷却方式		空冷											
その他		時間計・エアーフラッシュ付											

注1 : 排気速度及び到達圧力は、エアーフラッシュ運転時及び通常運転時ともほぼ同等です。

注2 : 電動機の許容電圧は±10%です。

注3 : 騒音値は、無響音室にて到達圧力時に測定した値です。

注4 : リーク量は、ポンプ停止時にエアーフラッシュを閉とした時の値です。

注5 : 水蒸気処理量は、エアーフラッシュ運転で25g/日以下(25°C、湿度60%RH)です。
エアーフラッシュ量は10L/minです。

注6 : 出荷時、通常運転・200V級結線仕様となっています。

注7 : 三相仕様には電動機保護機能がついておりません。安全のため必ず保護装置を付けてください。

注8 : 本製品は屋内仕様です。雨や蒸気など水分の当たらない場所に設置してください。

注9 : 各仕様値は、当社規程の評価基準及び条件にて測定した値です。実際はご使用条件によって異なります。

注10 : 上記は、品質改善のため予告なく変更する場合があります。

8. 1. 2 I S P - 5 0 0 C

形式		I S P - 5 0 0 C - S H [I S P - 5 0 0 C - S V]				I S P - 5 0 0 C - T H [I S P - 5 0 0 C - T V]								
設計排気速度 L / m i n	5 0 H z	5 0 0												
	6 0 H z	6 0 0												
到達圧力 P a		≦ 1												
リーク量 P a ・ m ³ / s		≦ 1. 0 × 1 0 ⁻⁵												
最大吸込圧力		大気圧												
操作温度範囲 (室温) °C		5 ~ 4 0												
電	種別	単相かご形誘導電動機・全閉形 4 P ・ B 種絶縁 コンデンサ始動運転形 サーマルプロテクタ T P 2 1 2 自動復帰タイプ				三相かご形誘導電動機・全閉形 4 P ・ B 種絶縁								
	出力 kW	0. 6												
動	電圧 V	1 0 0	1 1 5	2 0 0	2 3 0	2 0 0	2 0 8	2 3 0	3 8 0	4 0 0	4 1 5	4 6 0		
	定格電流	5 0 H z		8. 5	—	4. 3	3. 9	2. 7	—	—	1. 57	1. 57	1. 63	—
機	A	6 0 H z		10. 0	8. 6	4. 8	4. 0	2. 8	2. 6	2. 5	—	—	—	1. 47
	回転数	5 0 H z		1430	—	1430	1450	1460	—	—	1470	1470	1470	—
	min ⁻¹ {rpm}	6 0 H z		1660	1720	1690	1730	1740	1740	1760	—	—	—	1770
騒音値 1 m d B (A) (エアーフラッシュ運転時)		≦ 6 2 (≦ 7 0)				≦ 6 0 (≦ 6 8)								
吸気口径		N W 4 0												
排気口径		N W 2 5												
吸気口向き		ヨコ [タテ]												
寸法 mm 奥行 × 幅 × 高さ		4 4 4 × 3 2 8 × 3 7 0 [4 4 4 × 2 9 0 × 3 9 6]				3 7 4 × 3 2 8 × 3 7 0 [3 7 4 × 2 9 2 × 3 9 6]								
質量 k g		4 4				3 8								
冷却方式		空冷												
その他		時間計・エアーフラッシュ付												

注 1 : 排気速度及び到達圧力は、エアーフラッシュ運転時及び通常運転時ともほぼ同等です。

注 2 : 電動機の許容電圧は±10%です。

注 3 : 騒音値は、無響音室にて到達圧力時に測定した値です。

注 4 : リーク量は、ポンプ停止時にエアーフラッシュを閉とした時の値です。

注 5 : 水蒸気処理量は、エアーフラッシュ運転で 25 g / 日 以下 (25 °C、湿度 60 % R H) です。
エアーフラッシュ量は 10 L / m i n です。

注 6 : 出荷時、通常運転・200V級結線仕様となっています。

注 7 : 三相仕様には電動機保護機能がついておりません。安全のため必ず保護装置を付けてください。

注 8 : 本製品は屋内仕様です。雨や蒸気など水分の当たらない場所に設置してください。

注 9 : 各仕様値は、当社規程の評価基準及び条件にて測定した値です。実際はご使用条件によって異なります。

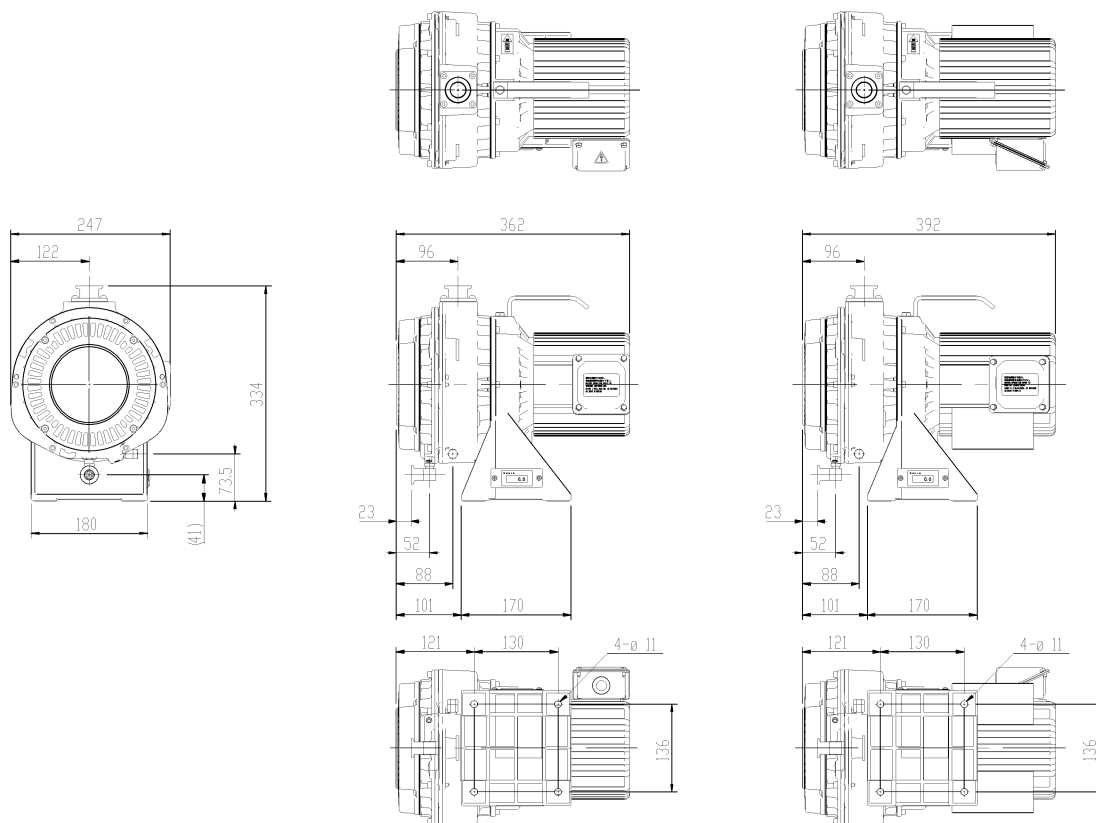
注 10 : 上記は、品質改善のため予告なく変更する場合があります。

8. 2 外形寸法

8. 2. 1 ISP-250C

三相仕様

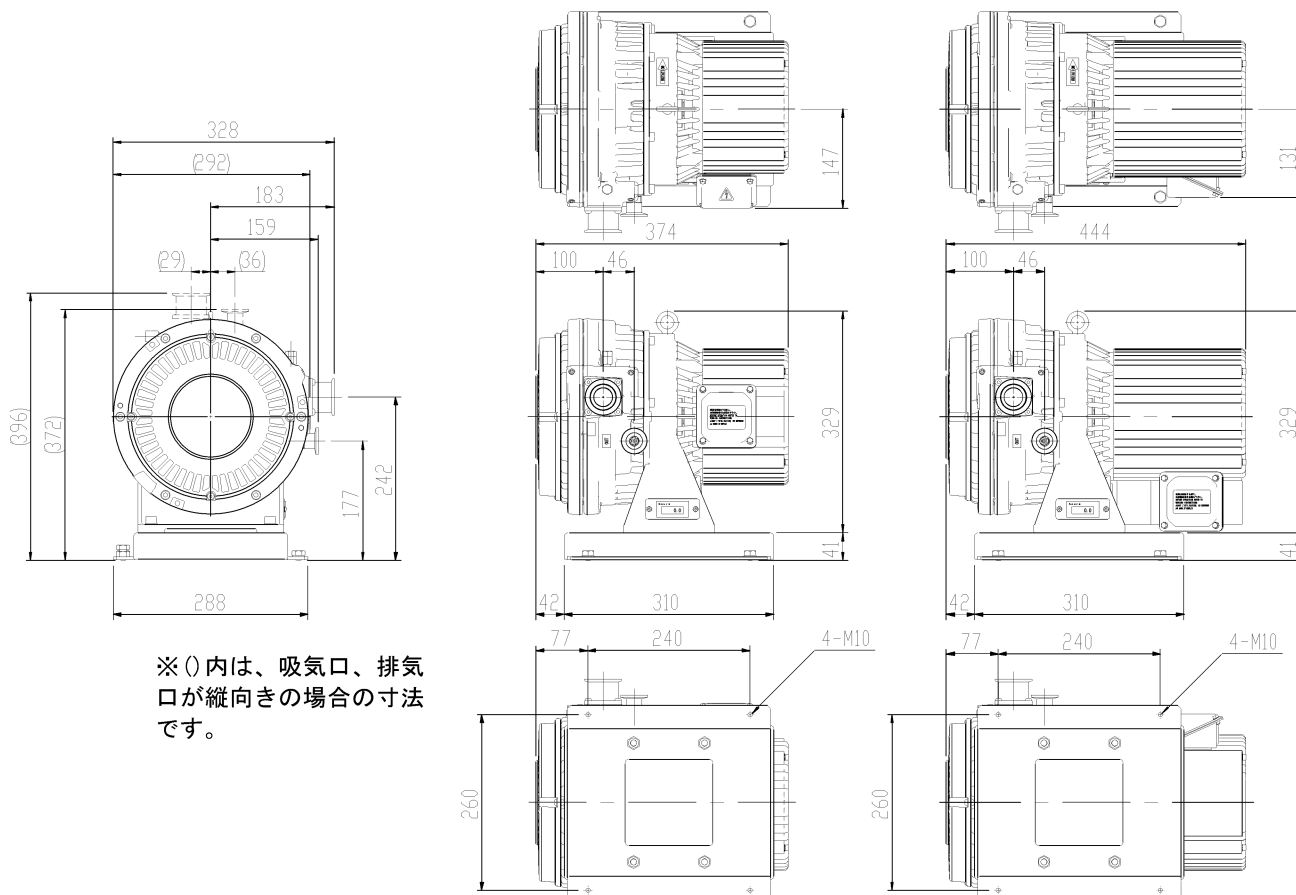
単相仕様



8. 2. 2 ISP-500C

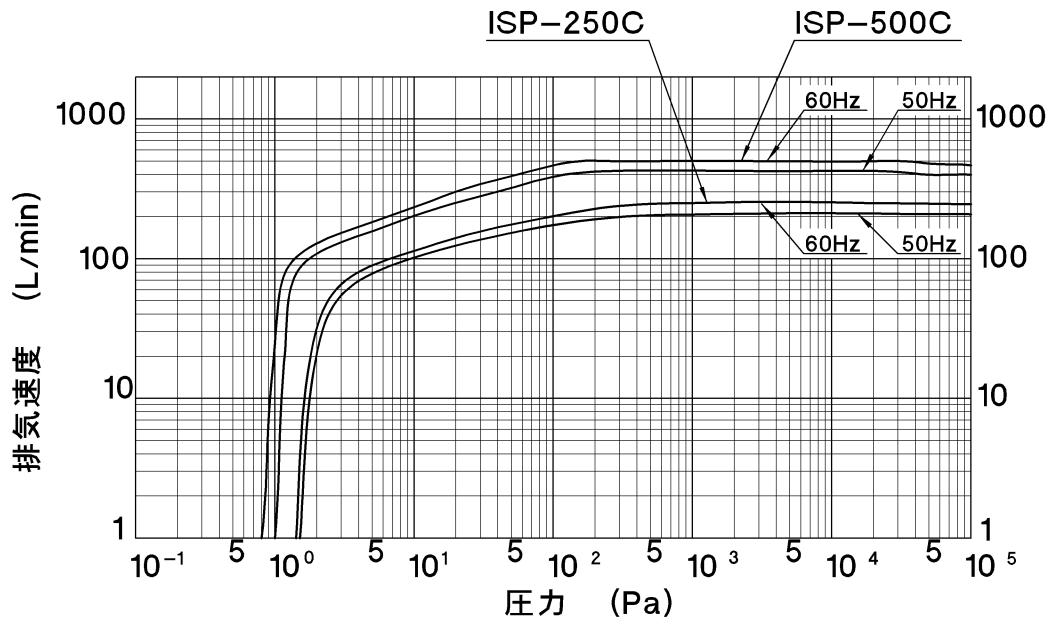
三相仕様

単相仕様



※ ()内は、吸気口、排気口が縦向きの場合の寸法です。

8. 3 性能データ



9. 真空ポンプ修理・メンテナンス依頼シート

FAX 045-593-1539

(使用状況チェックシート)

【送り先】横浜市港北区新吉田町3176 アネスト岩田株式会社 真空機器部 真空サービスT宛 TEL 045-591-1112 FAX 045-593-1539 E-mail : ispinfo@anest-iwata.co.jp

発送日	年	月	日
ご希望納期			
	年	月	日

お客様					
ご担当者名			E-mail		
TEL			FAX		
機種名		使用電圧	<input type="checkbox"/> 100V <input type="checkbox"/> 200V	吸気方向	<input type="checkbox"/> 上 <input type="checkbox"/> 右
ご購入年月		製造番号		運転時間 ※1	
ご購入販売店様		ご担当者		TEL	FAX

※1 DVSL-100B・C、GVSシリーズには時間計がありません。未記入でお送りください。

- ご依頼内容**

定期メンテナンスを依頼したい。 見積要

修理・オーバーホールを依頼したい。 見積要

不具合品の調査を依頼したい。

修理金額が_____万円以下であれば即、修理を依頼したい。
- 代替機の貸し出し（有償）**

必要 電圧・吸気方向を明記してください。

不要

※代替機をご要望される場合は必ず販売店様に連絡をお願いします。費用についてはお問合せください。
- 現品状態**

特に問題ありません。 異常があります（異常音 圧力異常 起動不良 過電流 振動 その他）

異常発生年月日 _____ 年 _____ 月 _____ 日
- ポンプの用途・使用目的（または装置名）**

- ポンプの動作環境**

(1) 使用時間 _____ 時間/日 連続運転 断続運転

(2) 周囲温度 _____ °C (3) 使用圧力 _____ Pa
- 吸引気体（ガス）の種類**

(1) 人体への影響 無害 有害 ※ (2) ガスの種類・名称 _____ ※

※本ポンプはクリーン排気となっており、人体に有害なガス、爆発・発火の危険性のあるガス、腐食性ガス、薬品、溶剤、粉体等を排気したポンプについては修理をお受けできないことがありますのでご了承願います。
- 修理品・代替機の送付先**

会社名			
部署名	ご担当		
住所	〒 _____		
TEL	FAX		

8. その他連絡事項

9. ご確認

本ポンプで使用したガス・物質は、人体の健康および安全に対して無害であり、放射性物質、生物剤または病原菌、水銀、ポリ塩化ビフェニル（PCB）、ダイオキシンまたはアジ化ナトリウム等に汚染されていません。

署名 _____ 印 _____ 日付 _____ 年 _____ 月 _____ 日

※本用紙は修理作業者の安全確保のため上記項目をご記入のうえ、依頼品のポンプに添付、送付願います。

本紙が添付されていない場合は、修理をお受けできないことがありますのでご了承願います。

10. 保証と修理サービス

10.1 保証について

保証書(保証規定)

お買い上げの商品を本取扱説明書に従って正常のご使用状態で万一故障がございました時は、本保証書の記載内容により無償修理いたします。

形式 ISP-250C/500C		品名 オイルフリースクロール真空ポンプ	
お客さま	御社名		
	お名前		
	ご住所 〒 -		
	TEL () -		FAX () -
保証期間	お買い上げ日 年 月 日 「1年間」又は「8,000時間」のうち いずれか先に到達した方を保証期間とします。		
販売店	販売店名		
	住所 〒 -		
	TEL () -		FAX () -

◇無償修理を受けるための条件及び手続きと保証の範囲

- (1) 本保証書をご提示の上お買い上げの販売店又は当社真空機器部にご依頼ください。
- (2) 本保証書は日本国内においてのみ有効です。This warranty is valid only in Japan.
- (3) 本製品の故障又は不具合に伴う生産補償、営業補償など二次補償に対する保証はいたしません。

◇次の場合は保証期間内でもお客さまのご負担(有償)になります。

- (1) 本保証書のご提示がない場合
- (2) 本保証書にお名前、お買い上げ日、お買い上げの販売店名の記載がない場合あるいは字句などを書換えられている場合
- (3) 取扱上の不注意・取扱説明書の記載事項を守られなかったことによる故障及び損傷
- (4) 消耗品の交換・修理
- (5) 指定外の動力源(電圧、周波数、燃料他)又は天災・地変(火災、地震、水害、塩害、落雷、公害など)による故障及び損傷
- (6) 純正部品以外の部品が使用されている場合
- (7) 当社指定の修理店以外による修理がなされている場合

◇法的責任

本保証書は本書に明示した期間、条件のもとにおいて無償修理をお約束するものです。

従って、本保証書によってお客さまの法律上の権利を制限するものではありませんので、保証期間経過後の修理などまたご不明の点はお買い上げの販売店又は当社真空機器部までお問い合わせください。

◇保証書の保管

- 「保証書」は、内容をよくお読みになった上で、「お客さまのお名前・ご住所」、「お買い上げ日」、「販売店」など必要事項については、誠に恐縮ですがお客さままでご記入していただき、納品書とともに大切に保管して下さるようお願いいたします。
- 本保証書は紛失されても再発行しませんので、大切に保管してください。

10.2 修理サービスについて

修理を依頼される時には

- 修理はお買い上げの販売店又は当社真空機器部にご相談ください。
この時、「9. 真空ポンプ修理・メンテナンス依頼シート」(32頁)をご利用いただき、お買い上げの商品の形式名及びお買い上げの時期、ご使用状況などをお知らせください。
- 保証期間経過後の修理は、修理により機能が維持できる場合、お客さまのご要望により有料にて修理いたします。
- 詳しくはお買い上げの販売店にご相談ください。
また、その他ご不明な点は当社真空機器部へお気軽にお問い合わせください。
- ◆製品に関するお問い合わせ、ご意見・ご希望などございましたら、当社真空機器部までご連絡ください。

<アネスト岩田株式会社 真空機器部>
TEL 045-591-1112
FAX 045-593-1539



アネスト岩田株式会社

〒223-8501 横浜市港北区新吉田町 3176

<http://www.anest-iwata.co.jp/>

◆製品に関するお問い合わせ、ご意見・ご希望などございましたら、当社お客様相談室までご連絡ください。

お客様相談室(横浜)

フリーダイヤル TEL 0120-917-144

FAX 045-593-1539

取説 No. V058-04
コード No.08815574