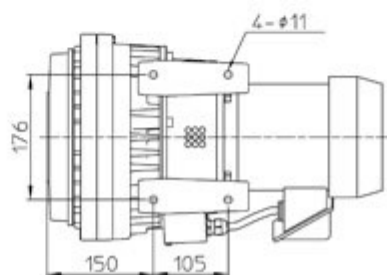
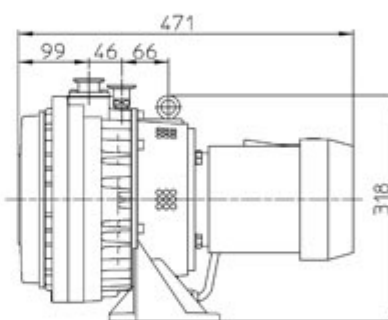
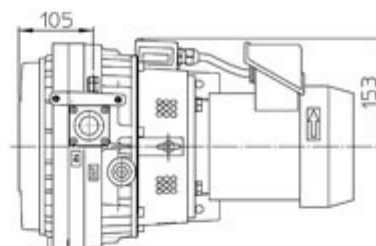
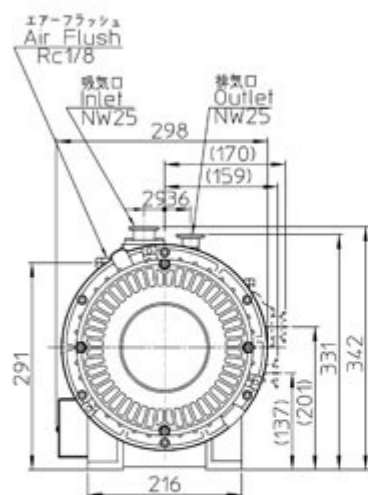


# SDM-320



※()内は、吸気口、排気口が横向きの場合の寸法です。