

NO:KTG-004



# INDUSTRIAL COATING NEWS

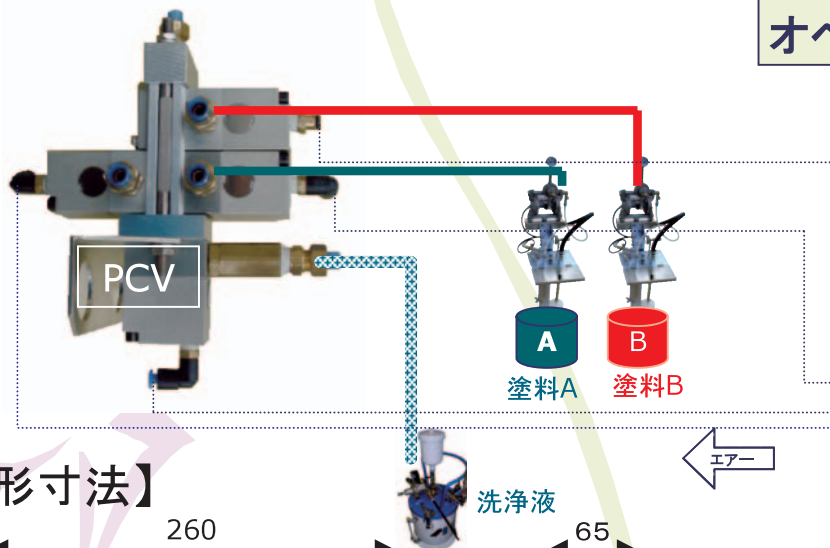
工業塗装通信

Vol. 4

## 簡易式カラーチェンジシステム

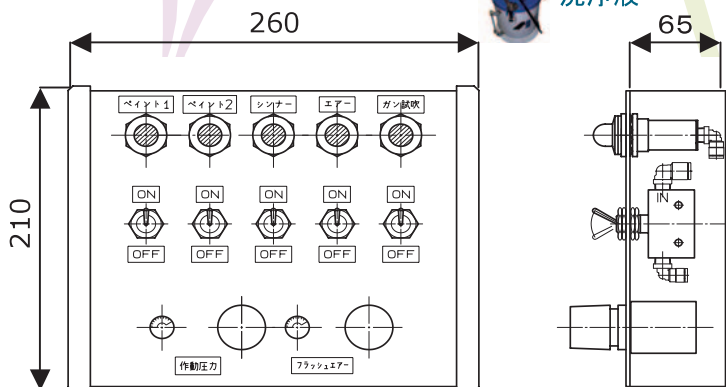
- ・電気を使用しないので防爆エリアでも使用可能  
『エアー制御バルブ使用』
- ・目視しながら確実に洗浄、色替えが出来ます！

カラーチェンジ  
オペレートボックス【2色用】



最大4色まで対応可

### 【外形寸法】

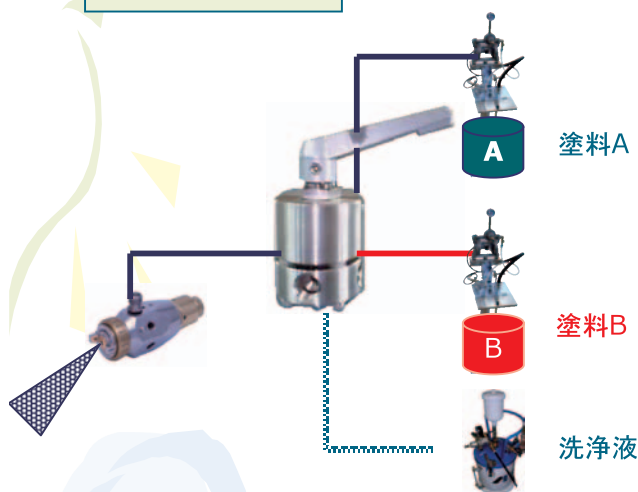


☆手に持って、目で  
確認しながら  
色替・洗浄ができる  
コンパクト設計！

**アネスト岩田株式会社**  
ANEST IWATA

# 手動コック式カラーチェンジバルブ

2色用手動PCV



## 【特徴】

- ・コック式なので色替え、洗浄もらくらく！
- ・コンパクト設計の為据付場所を選びません
- ・本体SUS仕様(水性塗料にも対応可能)
- ・塗料溜りが非常に少ない構造
- ・複雑な塗料配管も簡素化にできます

仕様	
品名	手動式カラーチェンジバルブ
オリフィス径	Φ4mm
耐圧力	1.5MPa
使用圧力	1.0MPa
接続	PF1/4 メス
ポート数[入口]	3
外寸[高さ×幅]	70×Φ44mm

## 洗浄液・洗浄時間の大幅削減が可能な

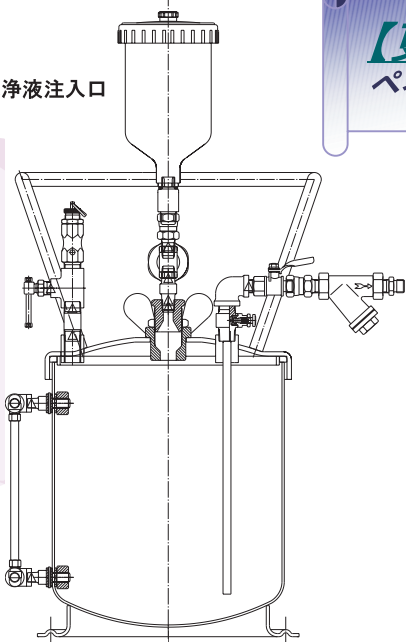
## 専用フラッシングタンク

### 【特徴】

フラッシングタンク内で洗浄シンナーとエア混合圧送し、すばやく洗浄が可能。従来機と比較して洗浄シンナーの使用量を大幅に低減しました。また洗浄時間も大幅短縮！！



洗浄液注入口



### 【更にこんな事も！】

ペイントタンクの蓋を開けずに洗浄シンナーの補充が出来ます

### 【用途】

色替時の塗料ホース、スプレーガン洗浄、カラーチェンジャー経路の洗浄用として大活躍！

仕様	
形式	PT-10D-S5
最高使用圧力	0.35MPa
容器容量	10ℓ
空気取込弁	混合量自由調整
接続	PF1/4 メス
減圧弁	RR-56B
質量	15 k g