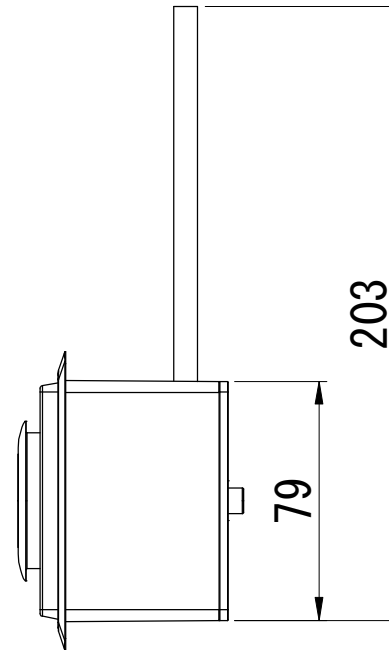
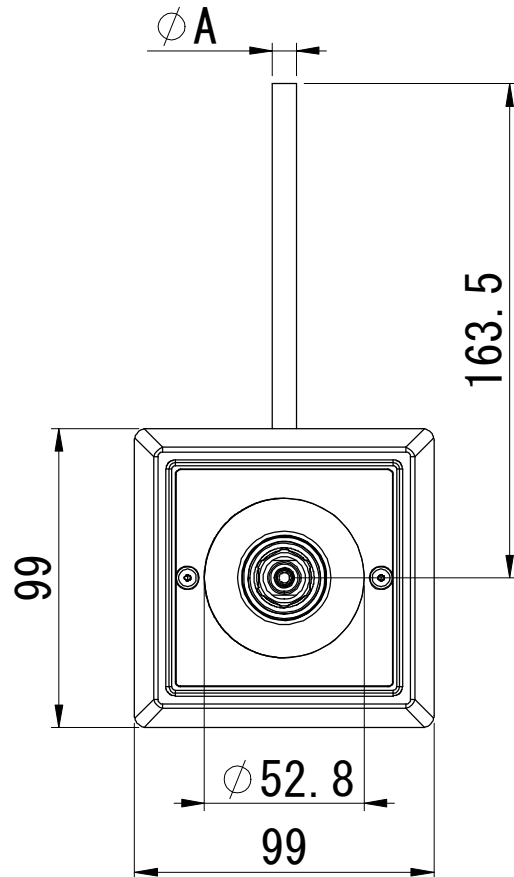


Model	$\phi A$
MD-0-DN-X-8-□-□	8mm
MD-0-DN-X-1-□-□	10mm
MD-0-DN-X-2-□-□	12mm



単位 Unit	mm	尺度 Scale	1:2.5	CAD-C
形式 Model	MD-0-DN-X-8-M-0			
品名 Description	Outlet (DIN・With box)			
図番 DWGNo.	MDODNX-109			

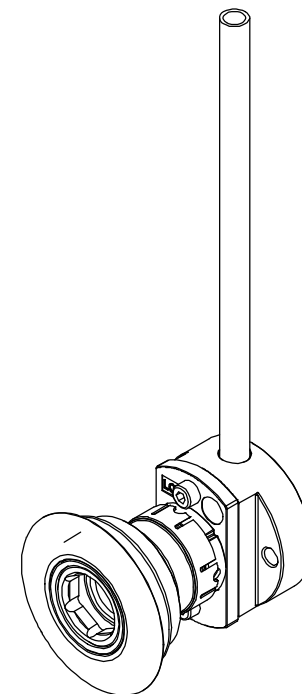
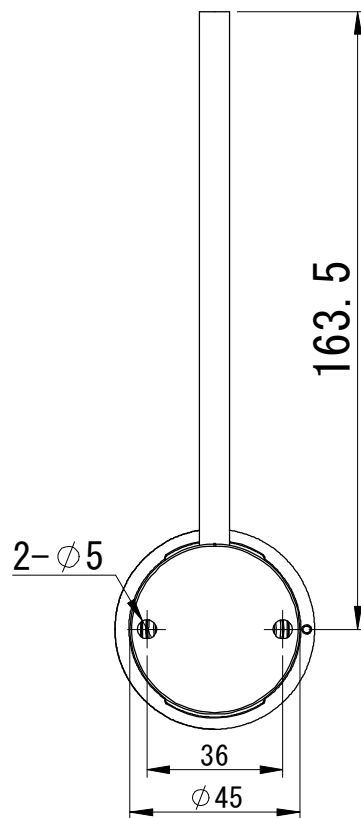
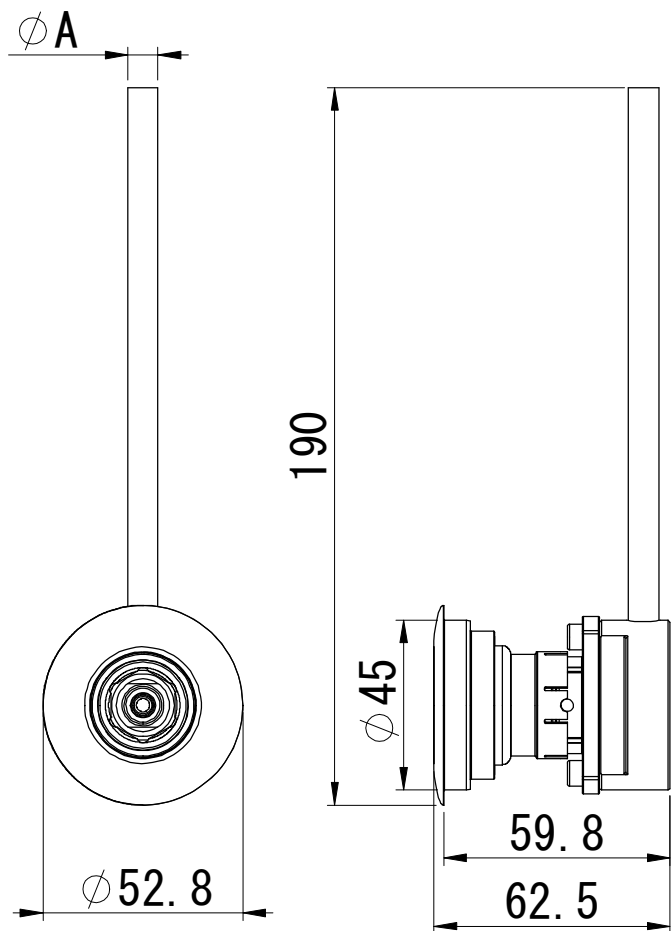
**参 考**

Reference Drawing

**アネスト岩田株式会社**  
ANEST IWATA Corporation

180606 Abe

Model	$\phi A$
MD-0-DN-B-8-□-□	8
MD-0-DN-B-1-□-□	10
MD-0-DN-B-2-□-□	12



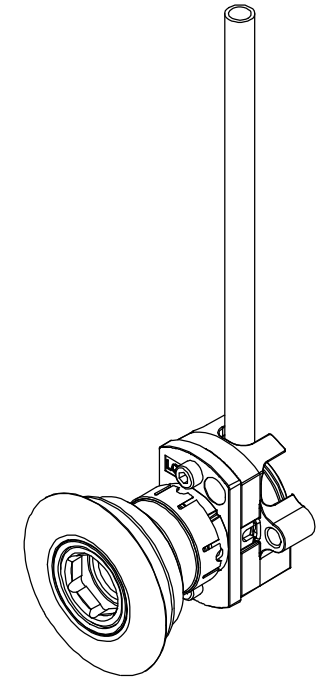
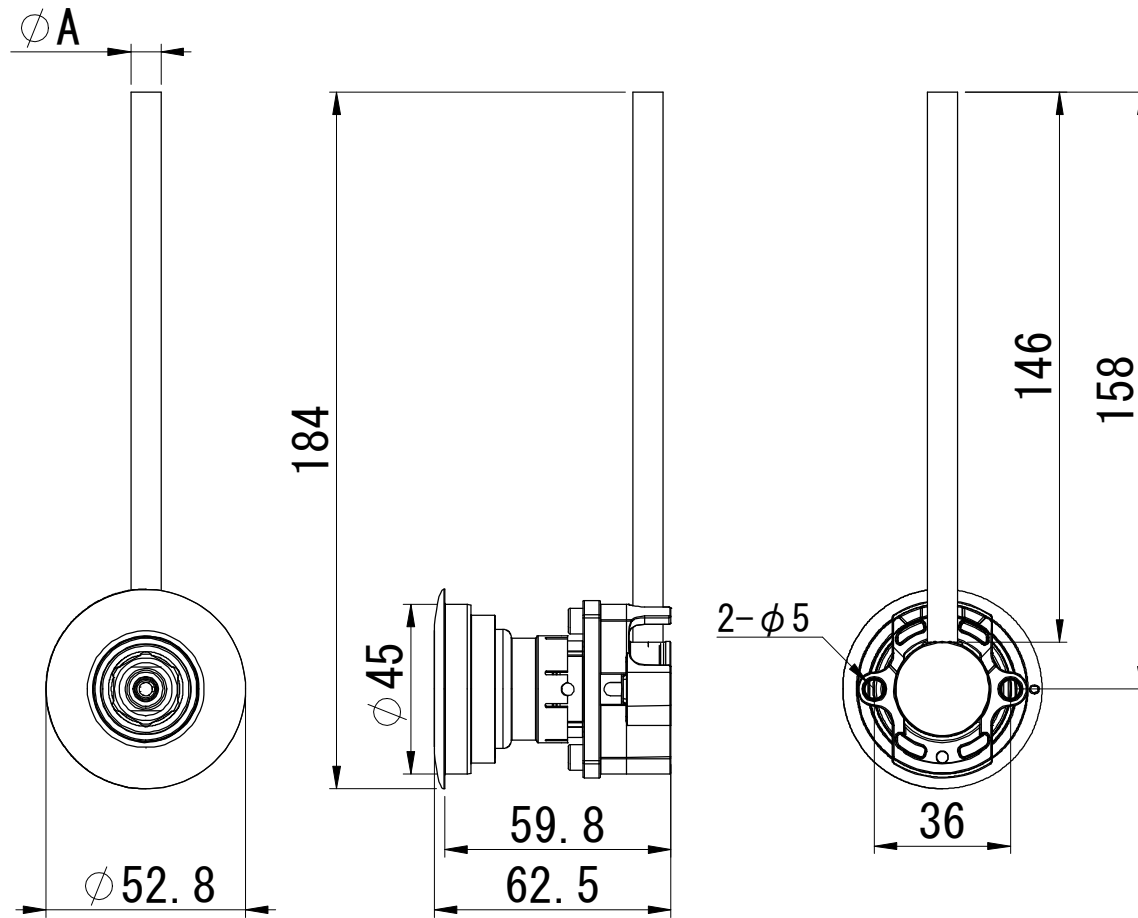
単位 Unit	mm	尺度 Scale	1:2	CAD-C
形式 Model	MD-0-DN-B-8-M-0			
品名 Description	Outlet (DIN・Brass)			
図番 DWGNo.	MDODNB-109			

**参 考**  
Reference Drawing

**アネスト岩田株式会社**  
ANEST IWATA Corporation

180606 Abe

Model	$\phi A$
MD-0-DN-Z-8-□-□	8
MD-0-DN-Z-1-□-□	10
MD-0-DN-Z-2-□-□	12



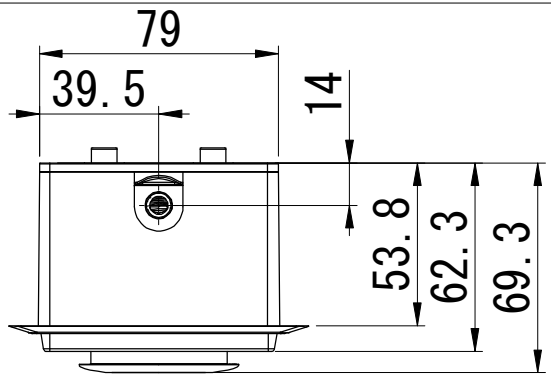
单位 Unit	mm	尺度 Scale	1:2	CAD-C
形式 Model	MD-0-DN-Z-8-M-0			
品名 Description	Outlet (DIN・Brass/zamac)			
図番 DWGNo.	MDODNZ-109			

**参 考**

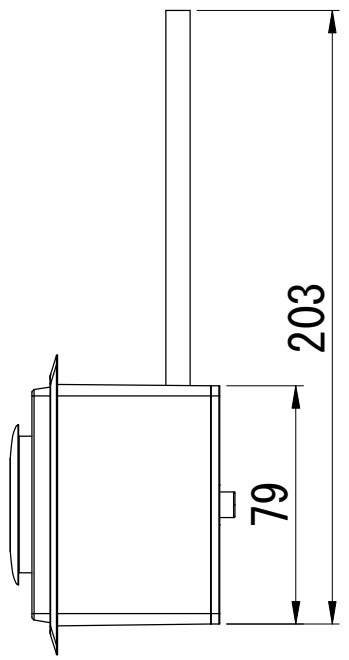
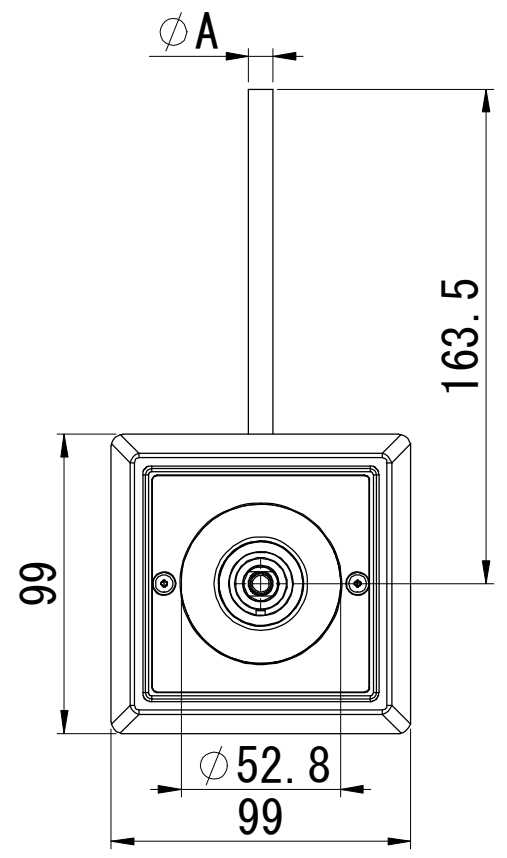
Reference Drawing

**アネスト岩田株式会社**  
ANEST IWATA Corporation

180606 Abe



Model	φ A
MD-0-BS-X-8-□-□	8
MD-0-BS-X-1-□-□	10
MD-0-BS-X-2-□-□	12



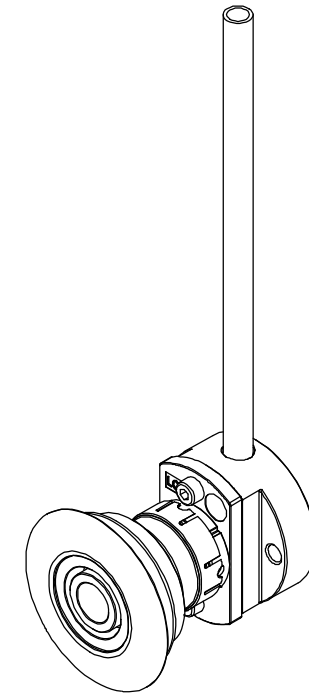
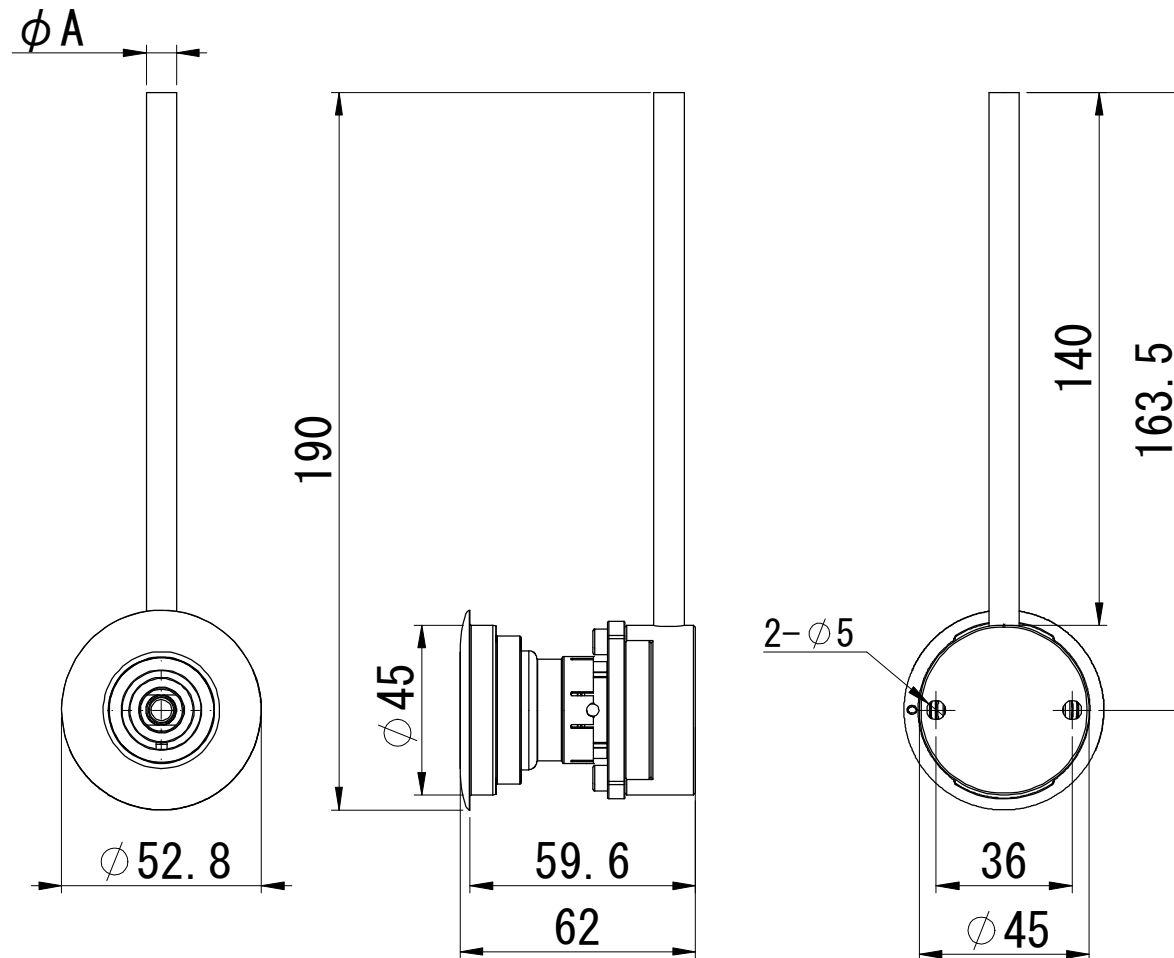
単位 Unit	mm	尺度 Scale	1:2.5	CAD-C
形式 Model	MD-0-BS-X-8-M-0			
品名 Description	Outlet (BS・With Box)			
図番 DWGNo.	MDOBSX-109			

**参 考**  
Reference Drawing

**アネスト岩田株式会社**  
ANEST IWATA Corporation

180606 Abe

Model	$\phi A$
MD-0-BS-B-8-□-□	8
MD-0-BS-B-1-□-□	10
MD-0-BS-B-2-□-□	12



单位 Unit	mm	尺度 Scale	1:2	CAD-C
形式 Model	MD-0-BS-B-8-M-0			
品名 Description	Outlet (BS・Brass)			
図番 DWGNo.	MDOBSB-109			

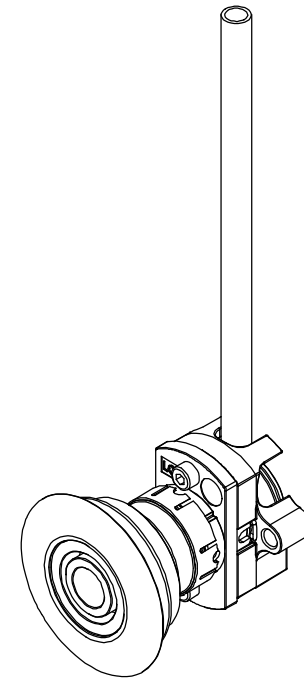
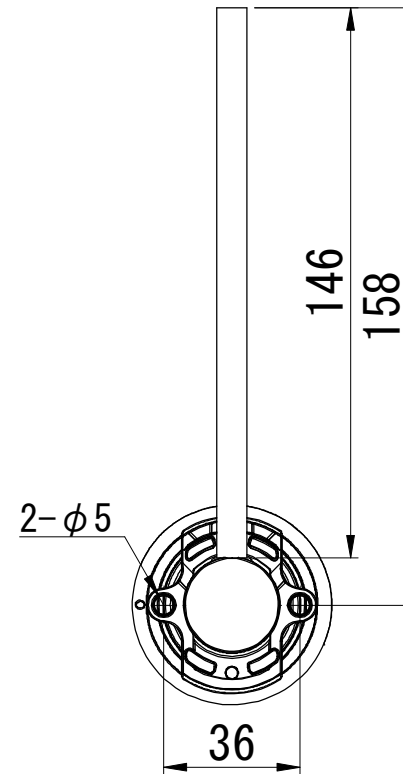
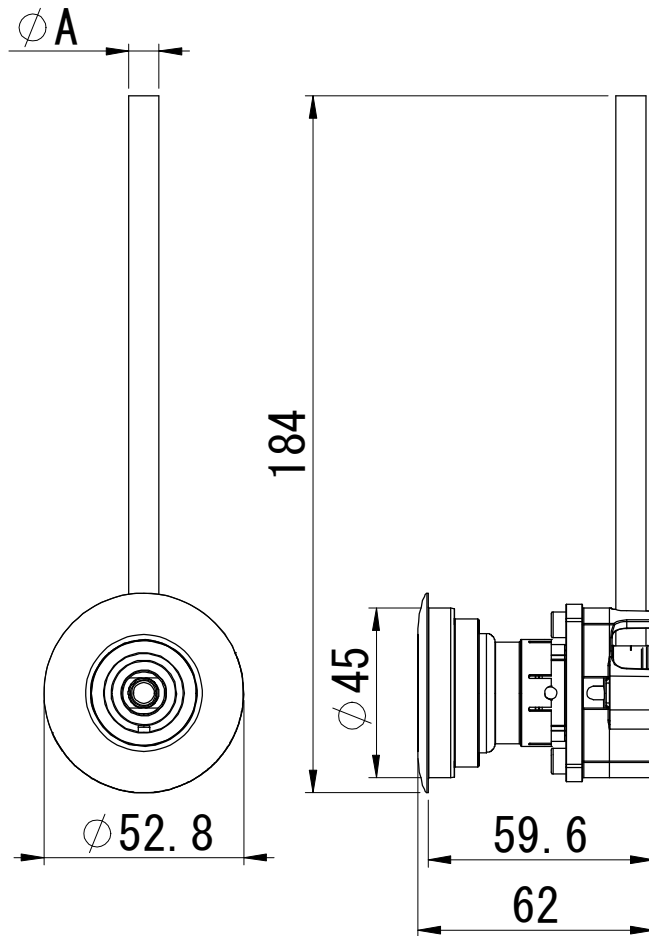
**参 考**

Reference Drawing

**アネスト岩田株式会社**  
ANEST IWATA Corporation

180606 Abe

Model	$\phi A$
MD-0-BS-Z-8-□-□	8
MD-0-BS-Z-1-□-□	10
MD-0-BS-Z-2-□-□	12



単位 Unit	mm	尺度 Scale	1:2	CAD-C
形式 Model	MD-0-BS-Z-8-M-0			
品名 Description	Outlet (BS・Brass/zamac)			
図番 DWGNo.	MDOBSZ-109			
<b>参 考</b> Reference Drawing				
<b>アネスト岩田株式会社</b> ANEST IWATA Corporation				

180606 Abe