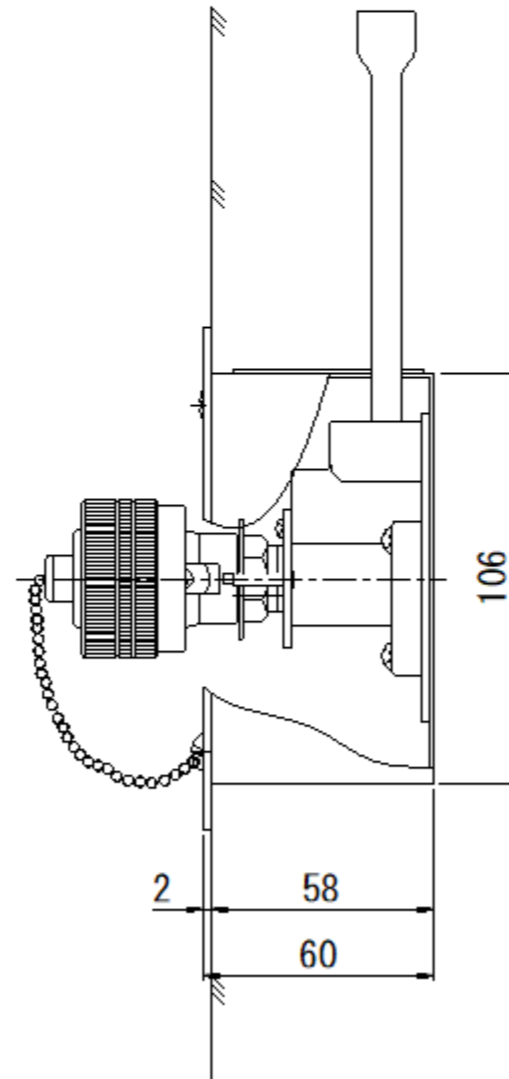
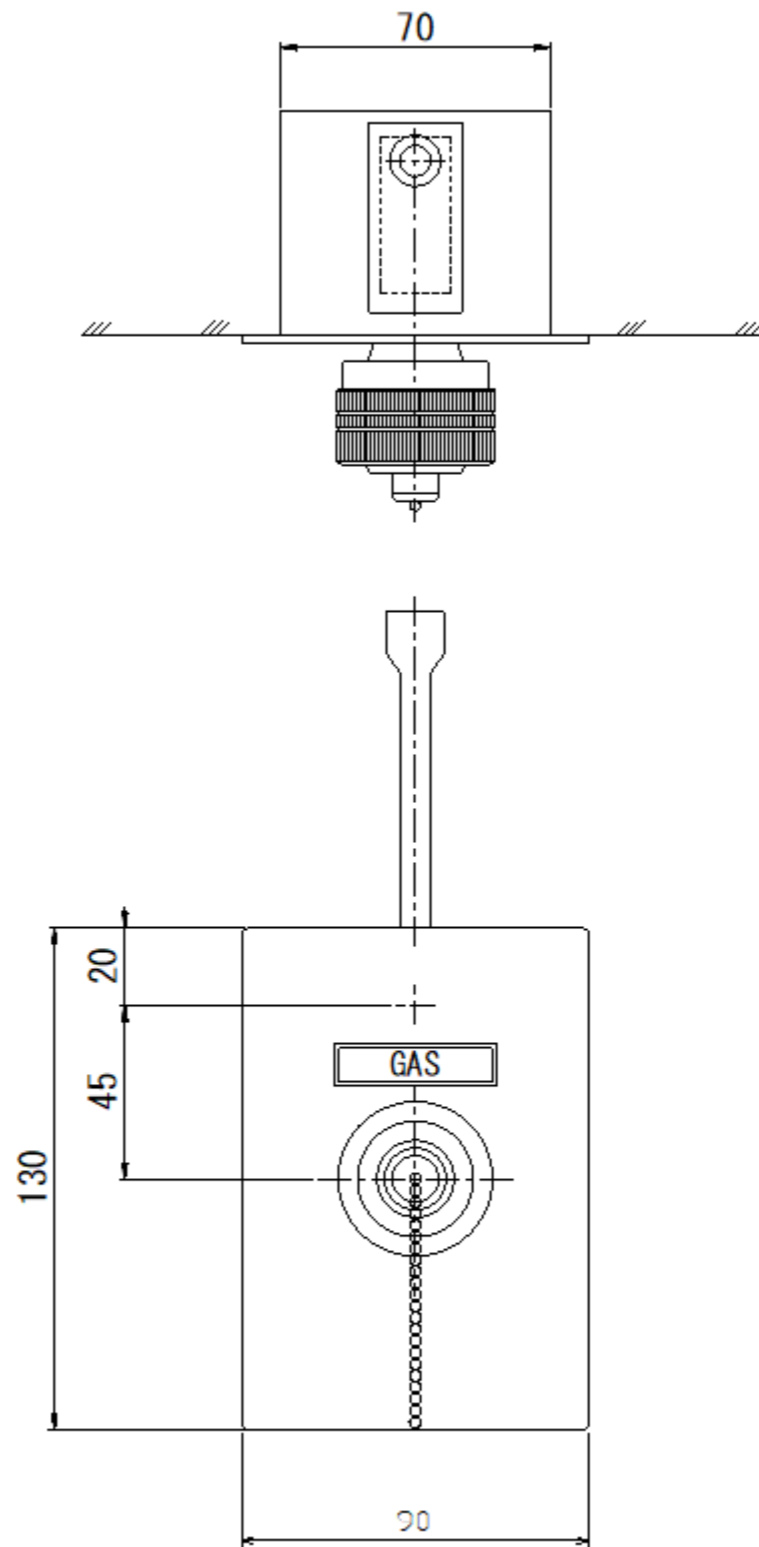


単位 Unit	mm	尺度 Scale	CAD-C
形式 Model	MD-0-JS-X-P		
品名 Description	Medical gas outlet JIS push type		
図番 DWGNo.	MDOJSXP-109		

参 考
Reference Drawing

アネスト岩田株式会社
ANEST IWATA Corporation



単位 Unit	mm	尺度 Scale	CAD-C
形式 Model	MD-0-JS-X-T		
品名 Description	Medical gas outlet JIS twist type		
図番 DWGNo.	MDOJSXT-109		

参 考
Reference Drawing

アネスト岩田株式会社
ANEST IWATA Corporation