

- Inlet tube
- 12.7mm O.D
 - Type K copper
 - Inlet tube can rotate 360°

- Joint screws
- M5×6

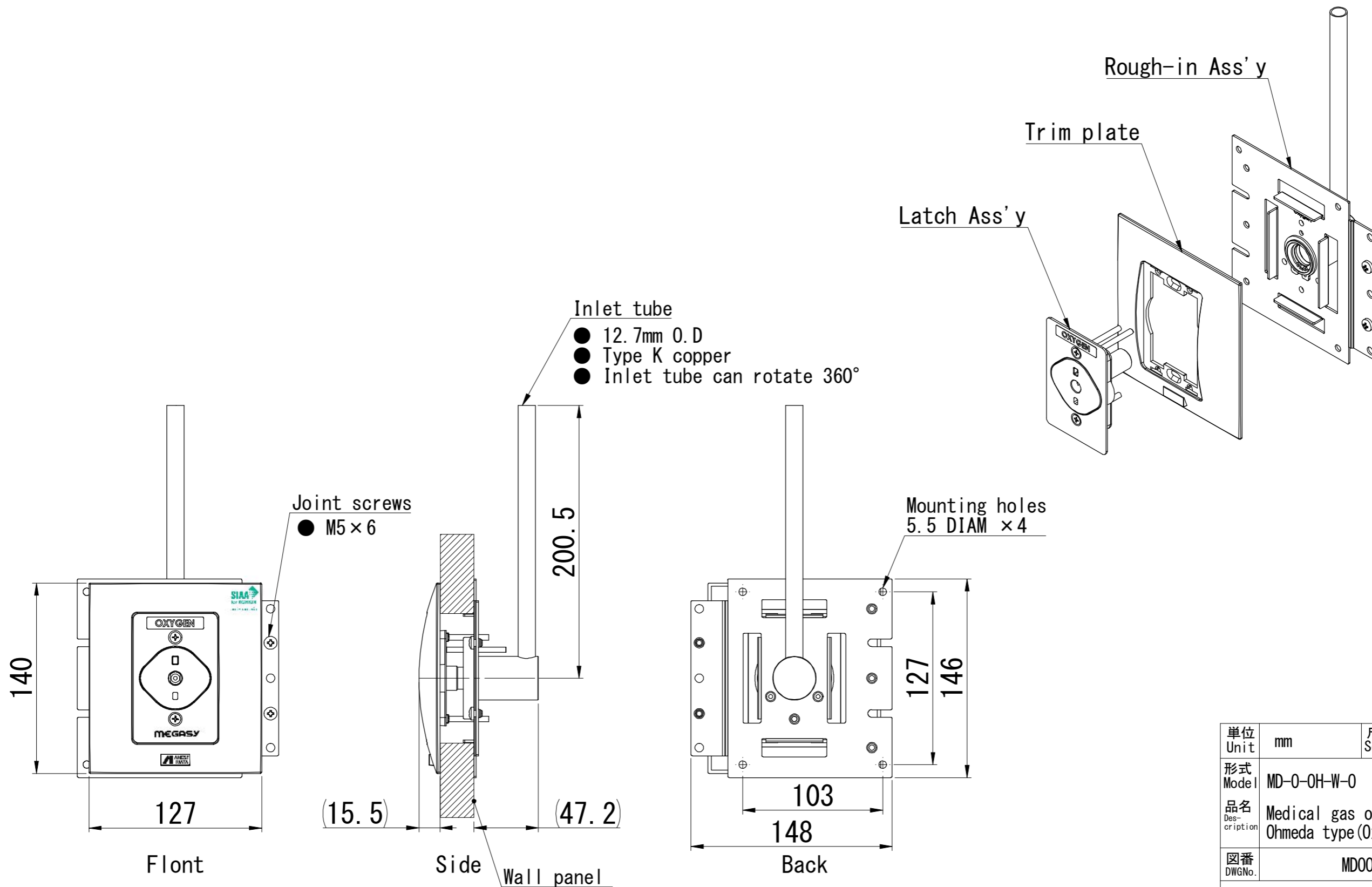
- Wall panel
- Adoptable thickness of wall panel 12-25mm
 - Wall panel cut-out (W) 55mm × (H) 95mm minimum

単位 Unit	mm	尺度 Scale	1:3	CAD-C
形式 Model	MD-0-CM-W-0			
品名 Description	Medical gas outlet wall type Chemetron type(Oxygen)			
図番 DWGNo.	MDOCMW0-109			

参 考
Reference Drawing

アネスト岩田株式会社
ANEST IWATA Corporation

2018. 6. 27 Abe



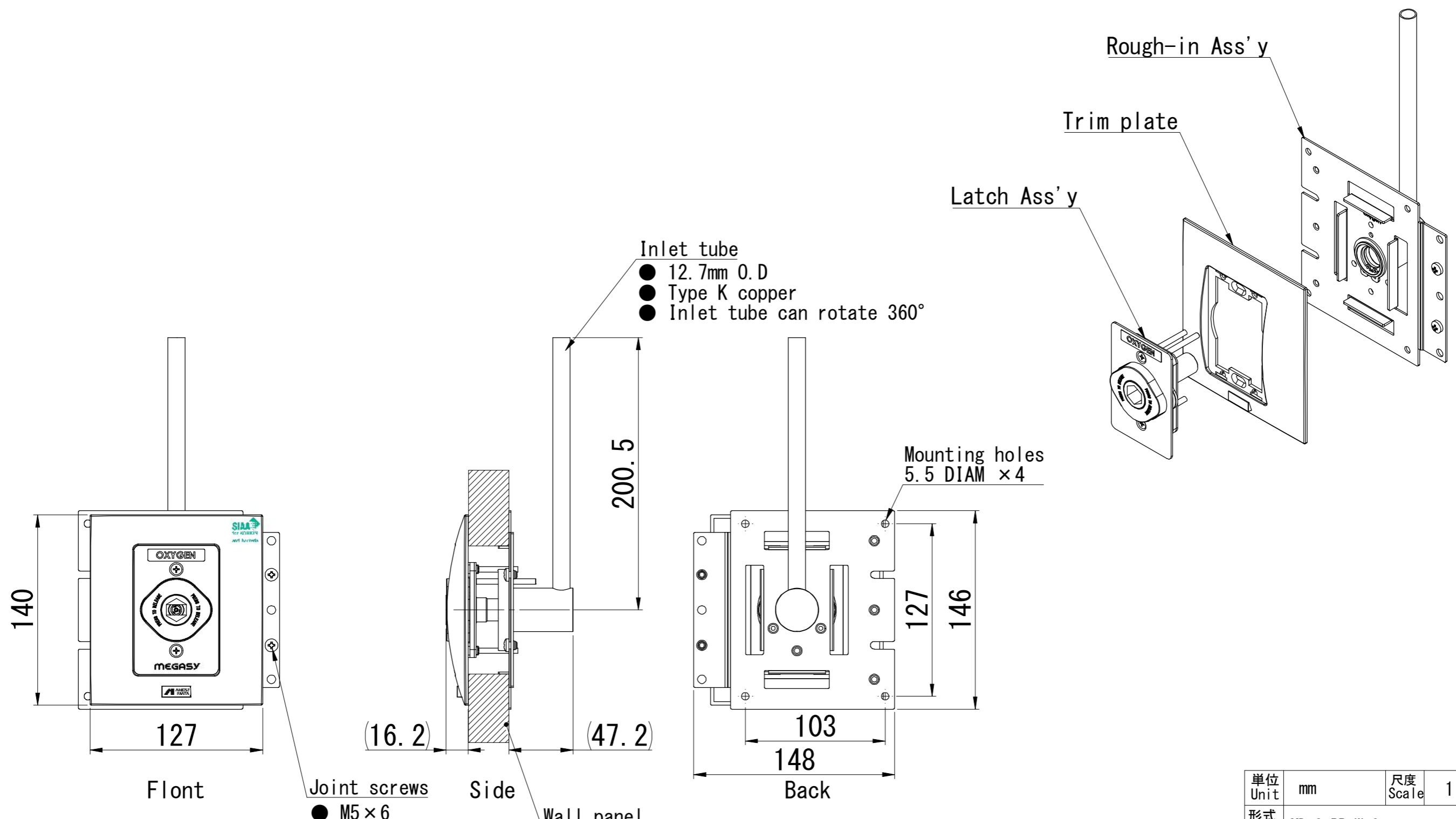
- Adoptable thickness of wall panel 12-25mm
- Wall panel cut-out (W)55mm × (H)95mm minimum

単位 Unit	mm	尺度 Scale	1:3	CAD-C
形式 Model	MD-0-OH-W-0			
品名 Description	Medical gas outlet wall type Ohmeda type (Oxygen)			
図番 DWGNo.	MDOOHWO-109			

参 考
Reference Drawing

アネスト岩田株式会社
ANEST IWATA Corporation

2018. 6. 27 Abe



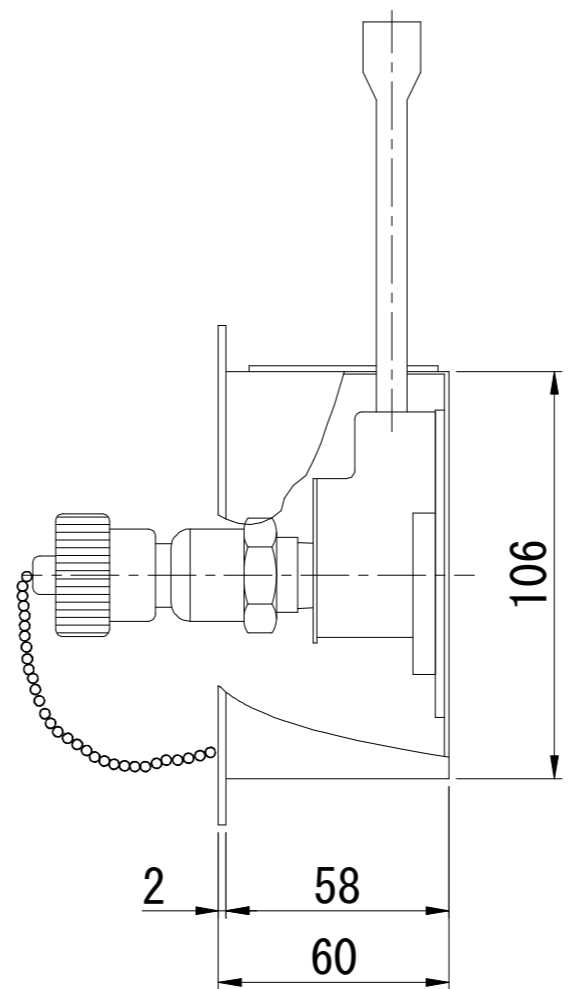
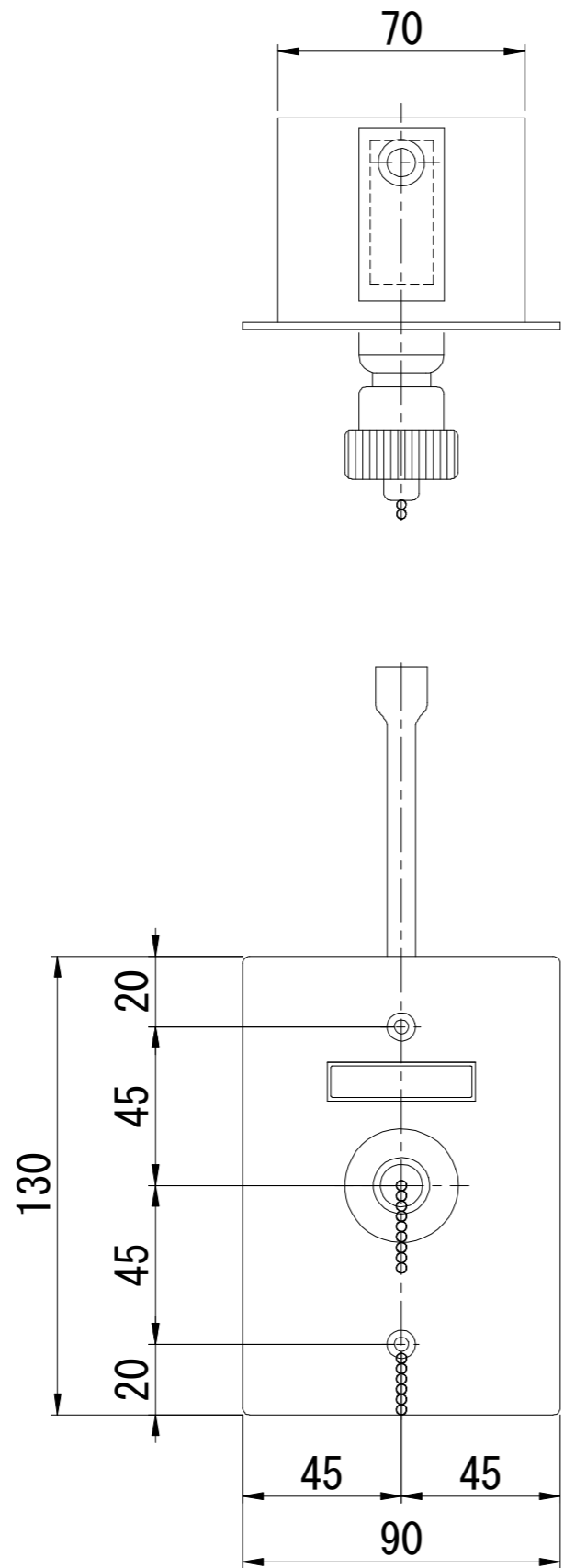
- Inlet tube**
- 12.7mm O. D
 - Type K copper
 - Inlet tube can rotate 360°

- Joint screws**
- M5 × 6

- Wall panel**
- Adoptable thickness of wall panel 12-25mm
 - Wall panel cut-out (W) 55mm × (H) 95mm minimum

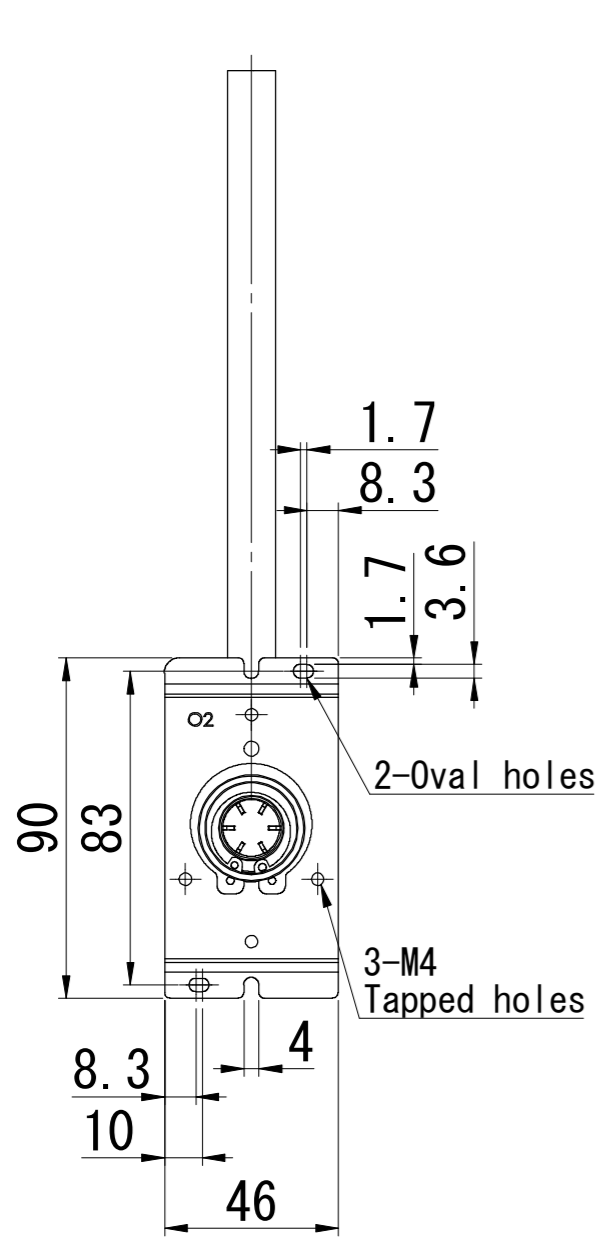
単位 Unit	mm	尺度 Scale	1:3	CAD-C
形式 Model	MD-0-PB-W-0			
品名 Description	Medical gas outlet wall type Puritan-bennet type (Oxygen)			
図番 DWGNo.	MDOPBW0-109			
参 考 Reference Drawing				
アネスト岩田株式会社 ANEST IWATA Corporation				

2018. 6. 27 Abe

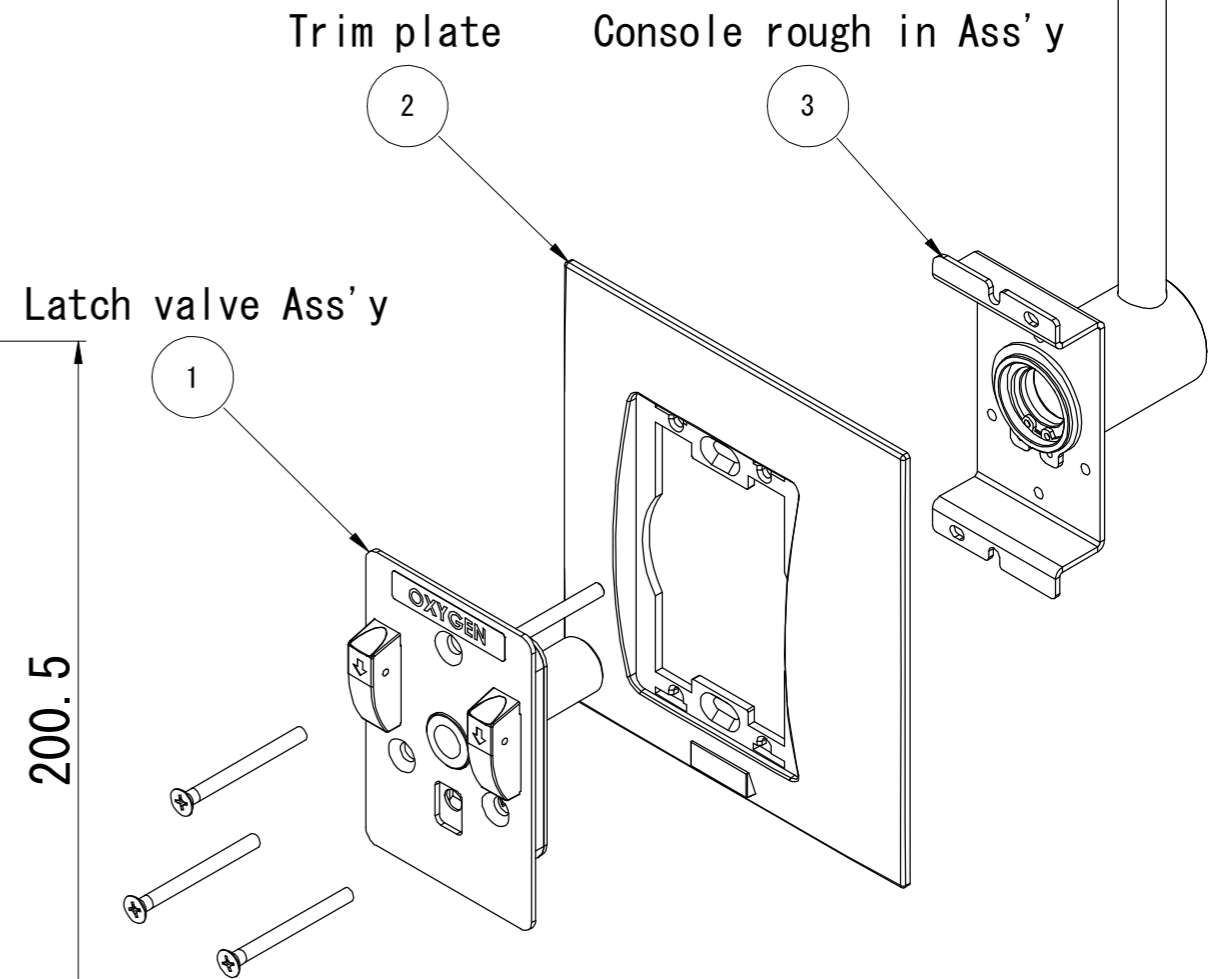
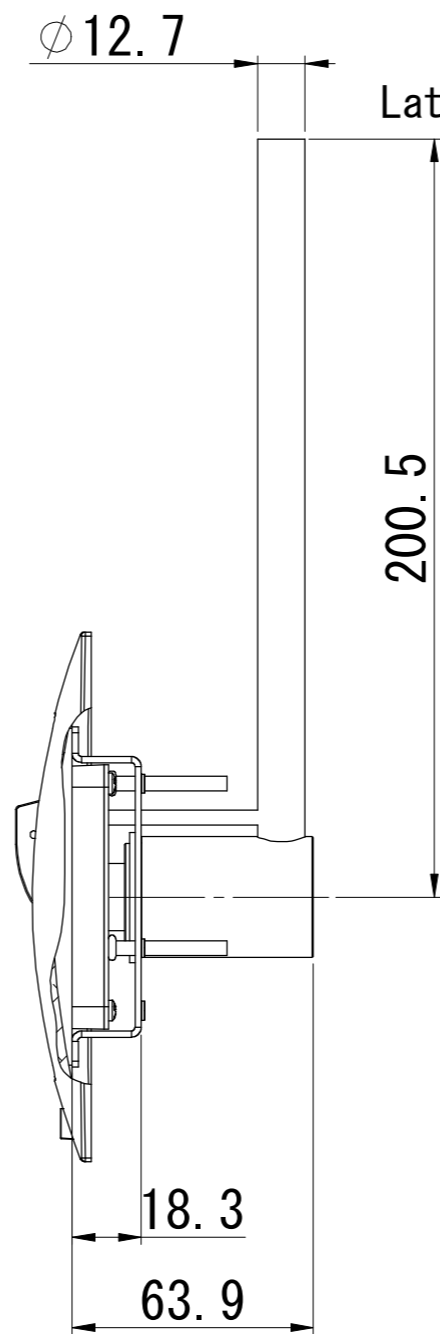
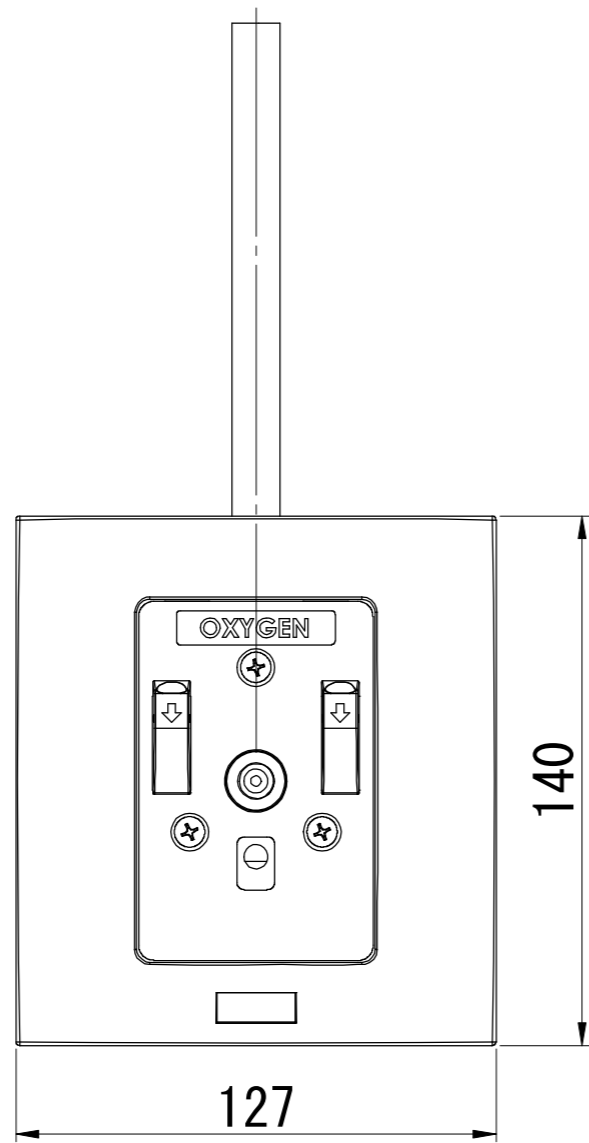


単位 Unit	mm	尺度 Scale	1:2	CAD-C
形式 Model	MD-0-DI-X			
品名 Description	Medical gas outlet DISS type			
図番 DWGNo.	MDODIX-109			
参 考 Reference Drawing				
アネスト岩田株式会社 ANEST IWATA Corporation				

2018. 6. 27 Abe



3 Console rough in Ass'y
(front view)

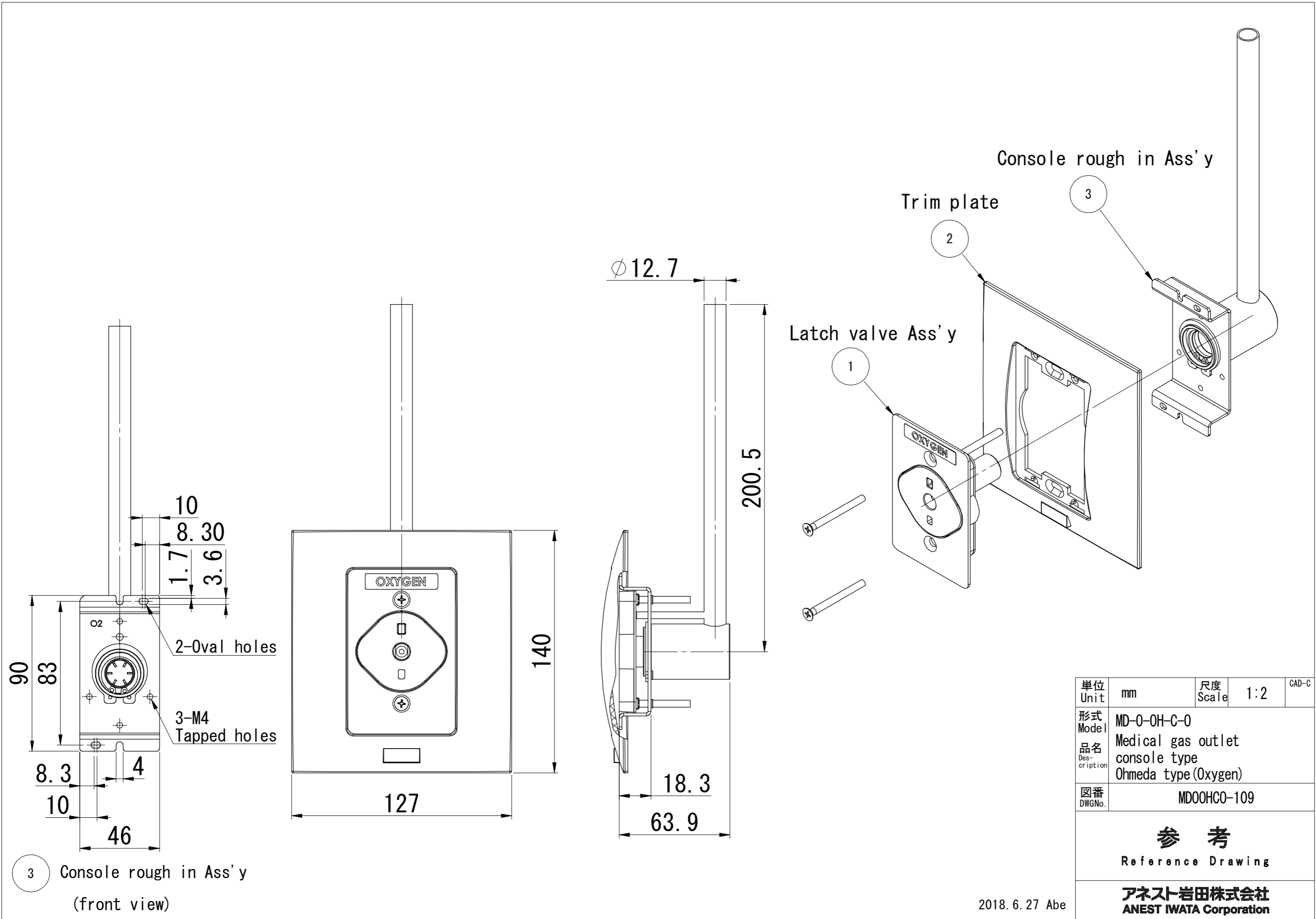


単位 Unit	mm	尺度 Scale	1:2	CAD-C
形式 Model	MD-0-CM-C-0			
品名 Description	Medical gas outlet console type Chemetron type (Oxygen)			
図番 DWGNo.	MDOCMCO-109			

参 考
Reference Drawing

アネスト岩田株式会社
ANEST IWATA Corporation

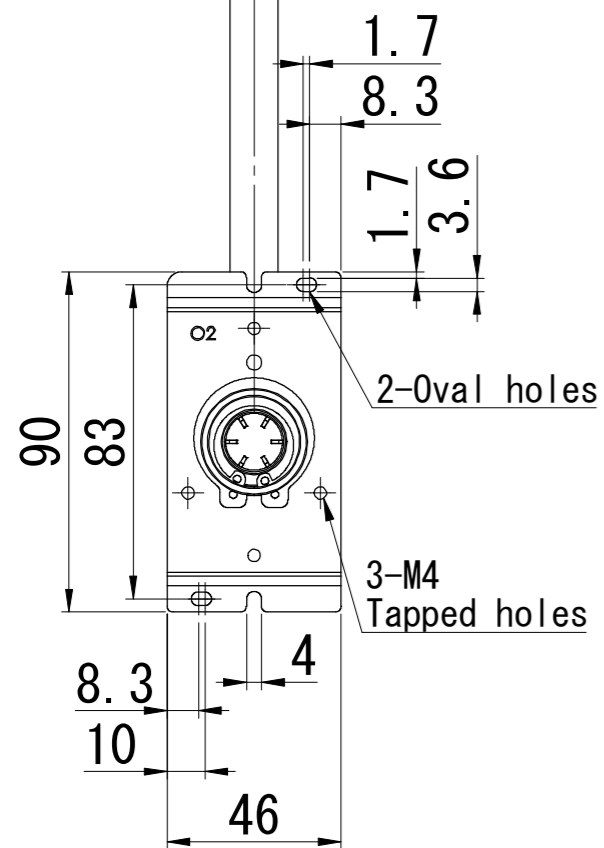
2018. 6. 27 Abe



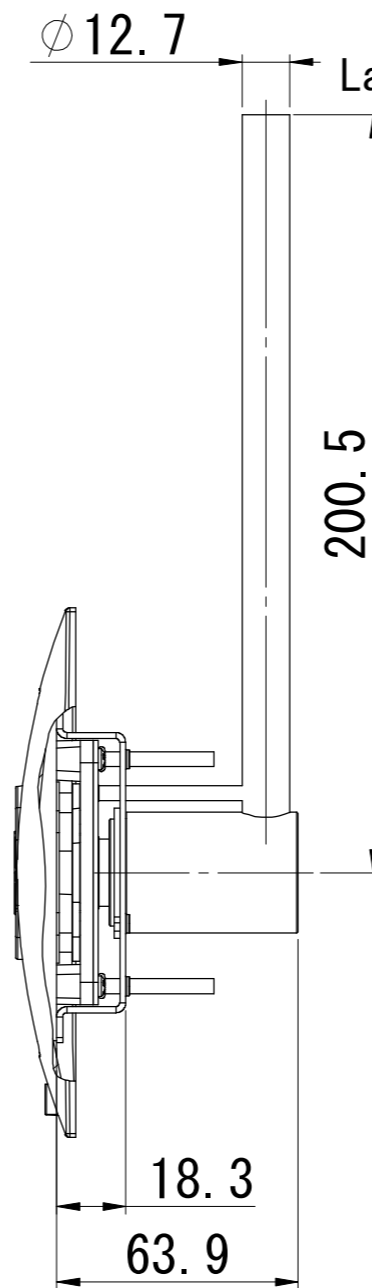
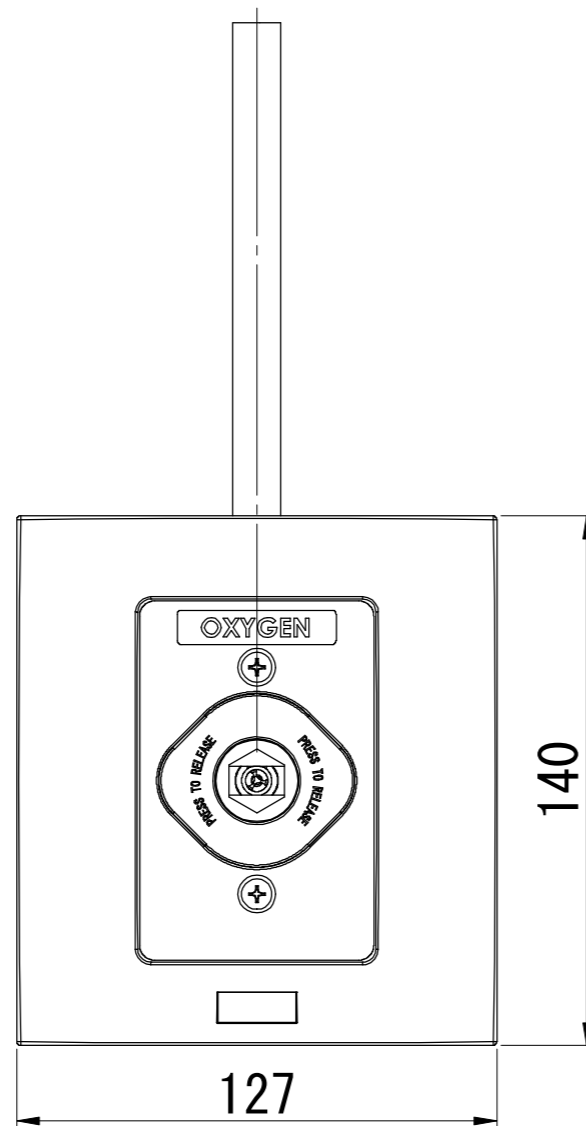
3 Console rough in Ass'y
(front view)

単位 Unit	mm	尺度 Scale	1:2	CAD-C
形式 Model	MD-0-OH-C-0			
品名 Description	Medical gas outlet console type Ohmeda type (Oxygen)			
図番 DWGNo.	MD00HCO-109			
参 考 Reference Drawing				
アネスト岩田株式会社 ANEST IWATA Corporation				

2018. 6. 27 Abe



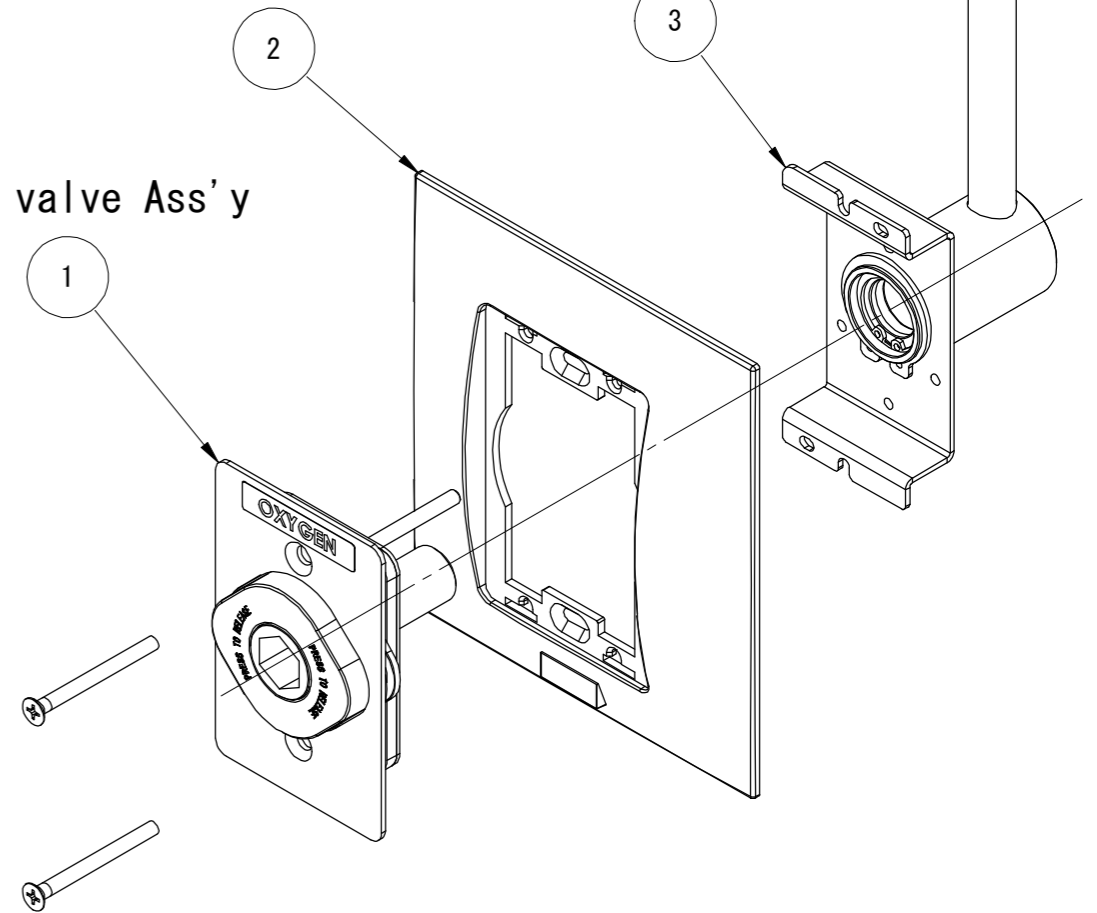
3 Console rough in Ass'y
(front view)



Latch valve Ass'y

Trim plate

Console rough in Ass'y



単位 Unit	mm	尺度 Scale	1:2	CAD-C
形式 Model	MD-0-PB-C-0			
品名 Description	Medical gas outlet console type Puritan-bennet type(Oxygen)			
図番 DWGNo.	MD0PBC0-109			

参 考
Reference Drawing

アネスト岩田株式会社
ANEST IWATA Corporation

2018. 6. 27 Abe