

# インフォメーション

V15-001 201509

アネスト岩田株式会社

## オイルフリースクロール真空ポンプ トップランナーIE3（高効率）モーター搭載

ご好評頂いておりますオイルフリースクロール真空ポンプ GVS-500 シリーズにトップランナーIE3(高効率)モーターを搭載し、GVS-500E/501Eとして発売を開始いたします。

### ■GVS-500E/501E の主な仕様

#### 1. 高効率モーター搭載

2015年4月からのトップランナー規制に対応したIE3モーター(高効率)を搭載しました。

#### 2. 取付脚の変更

IE3(高効率)モーターの採用に伴い、従来の板金タイプの取付脚から、アルミ合金製の取付脚とモーターアジャスターの組合せに変更し設置性を向上しました。

### ■GVS-500E/501E 外観



写真は GVS-500E オプションの  
吸込口フランジキット付となります

### ■標準価格

GVS-500E 340,000 円(消費税別)

GVS-501E 360,000 円(消費税別)

### ■発売時期

2015年9月

### ■その他

現行モデル(GVS-500B/501B)は在庫がなくなり次第販売終了といたします。

本件に関するお問い合わせは

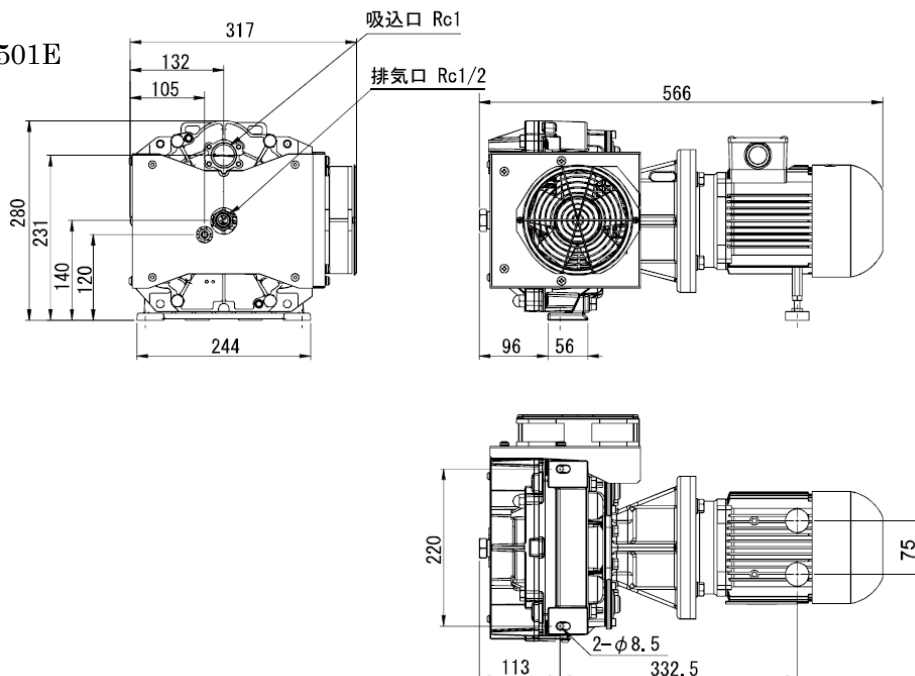


## アネスト岩田株式会社

真空機器部 真空販売グループ  
E-mail: [ispinfo@anest-iwata.co.jp](mailto:ispinfo@anest-iwata.co.jp)  
Tel:045-591-1112 Fax:045-593-1539  
ホームページ <http://www.anest-iwata.co.jp>

## ■外形寸法

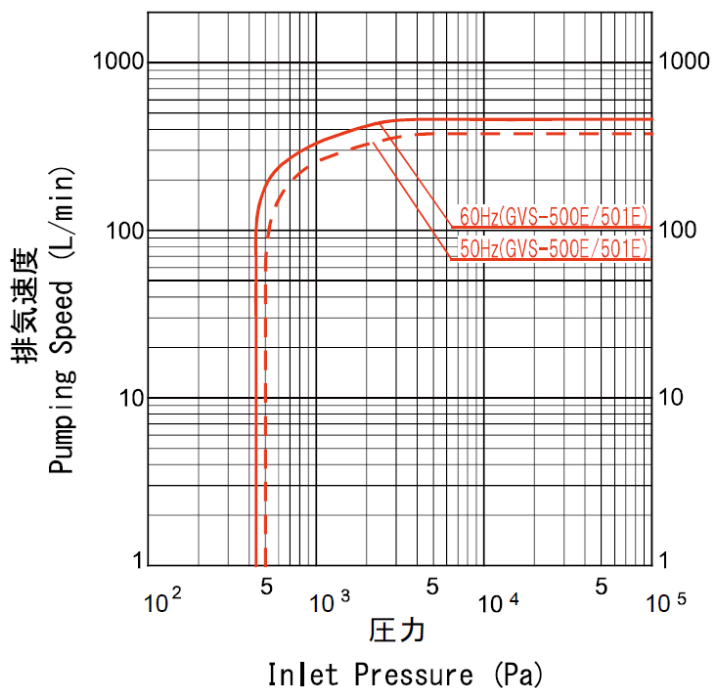
GVS-500E/501E



## ■主仕様

形式	GVS-500E (シリコンゴムシール)	GVS-501E (フッ素ゴムシール)
設計排気速度 L/min 50/60Hz	432/512	
到達圧力 Pa	≤ 500	
騒音値 dB(A)	≤ 64	
電動機出力 kW 50/60Hz	0.9/1.2	
電源電圧 V(AC)	200(50/60Hz), 220(60Hz) 3Φ	
接続口径	吸気:Rc 1 排気:Rc 1/2	
周囲環境温度 °C	5 ~ 40 (屋内)	
質量 kg	35	
寸法 W x D x H mm	317 x 566 x 280	
(参考:GVS-500B)	(317 x 568 x 289)	

## ■排気速度曲線



## ■オプション部品

吸込口フランジキット(NW25)、水分離サイレンサー(接続口径 Rc 1/2”)、エアフラッシュキット、吸込フィルター(接続口径 Rc 1”)

## ■用途

真空成型、真空搬送、真空包装、真空チャック、リークテスト、ガス置換、真空洗浄乾燥、脱気、医療吸引、食品冷却、含浸などの真空源として

### ⚠ 安全上のご注意

- この真空ポンプは、クリーン排気仕様です。
- 人体に有害なガス、爆発、発火の危険性のあるガス、腐食性ガス、薬品、溶剤、粉体等は流さないでください。
- 特殊なガス等を排気した真空ポンプに対しては、当社では保守をお引き受けできませんのでご了承ください。
- 製品の改造、部品の改造は絶対にしないでください。
- この真空ポンプは、取扱説明書記載のご使用方法と定期整備が必要です。
- 保証期間は取扱説明書に準拠します。また定期整備基準と保証期間は異なります。
- 本書に記載の製品を日本国外に輸出する際は、外国為替および外国貿易管理法の規定に基づく判定が必要となりますので、当社に必ずお問い合わせください。

### ⚠ 設置上のご注意

- 爆発、発火性ガス、可燃性の無い場所に設置してください。
- 本製品には保護装置は付属されていません。適切な漏電ブレーカ等の設置により保護を行ってください。
- 本製品に電源ケーブルは付属されていません。取扱説明書記載の定格にあった電源コードを使用してください。
- 本製品は定期的なメンテナンスが必要です。保守点検かつ十分な換気が行える場所に設置してください。