

インフォメーション

V-No.18-002 2018.4
アネスト岩田株式会社

真空ポンプDVSL-100C 電動機変更のお知らせ

平素は当社商品に格別のご高配を賜り、厚く御礼申し上げます。

ご愛顧いただいております、弊社オイルフリースクロール真空ポンプDVSL-100Cにつきまして、電動機(モータ)変更のご案内をさせていただきます。

■背景■

現在採用をしている電動機メーカーより製品ラインナップ見直しによる生産中止連絡が入りましたため、電動機(モータ)を変更させていただきます。また、電動機(モータ)変更に伴って原価が大幅に上昇しており、弊社の自社努力では吸収する事が非常に難しくなっております。誠に申し訳ございませんが価格を改訂させていただきますので、何卒ご理解の程よろしくお願いたします。

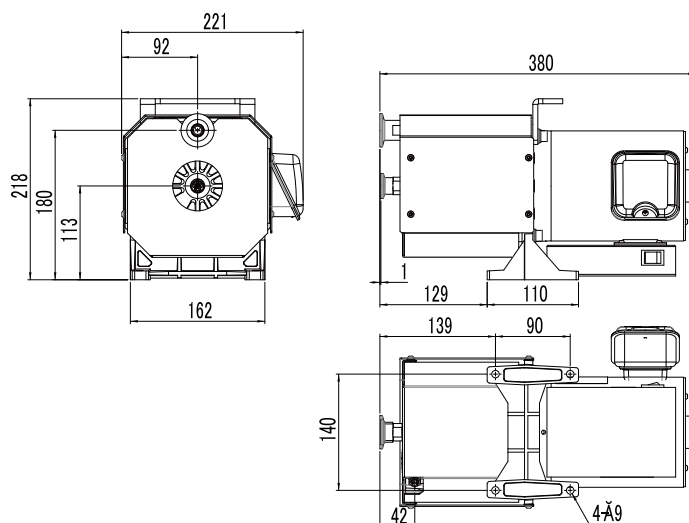
※電動機(モータ)変更に伴い形式の変更をいたします。 DVSL-100C⇒DVSL-100C-B

DVSL-100C-HC⇒DVSL-100C-HCB

■変更内容■

変更点	変更前		変更後	
	DVSL-100C	DVSL-100C-HC	DVSL-100C-B	DVSL-100C-HCB
形式				
寸法 mm (L×W×H)	360 × 210 × 218		380 × 221 × 218	
質量 kg	15		17	
定格電流値 A	100V 3.2/3.7 200V 1.6/1.8		100V 2.5/2.8 200V 1.3/1.6	
推奨ブレーカー容量 A	100V 4.0/4.6 200V 2.0/2.3		100V 3.1/3.5 200V 1.6/2.0	
希望小売価格	¥ 300,000	¥ 380,000	¥ 365,000	¥ 445,000

■変更後の外形寸法図■



■切替時期■

2018年7月

※吸排気、設置等の取り付け寸法の変更はありません。

◆ご不明な点がございましたら、当社支店・営業所までお問合せください。

お問い合わせは  アネスト岩田コンプレッサ株式会社

札幌駐在所 TEL(011)831-6141 FAX(011)831-6144
東北営業所 TEL(022)284-1257 FAX(022)284-1268
関東支店
2018年4月まで TEL(03)5483-5070 FAX(03)5483-5091
2018年5月から TEL(045)595-3660 FAX(045)595-3661

中部支店 TEL(052)412-3221 FAX(052)412-3229
関西支店 TEL(06)6458-5971 FAX(06)6458-5978
福岡営業所 TEL(092)411-1005 FAX(092)471-6528

アネスト岩田(株) : <http://www.anest-iwata.co.jp>
アネスト岩田コンプレッサ(株) : <http://www.anest-iwata-compressor.com/>