

新型自動ガンWIDER1A/WIDER2A発売のご案内

平素は格別のご高配を賜り、厚く御礼を申し上げます。

さて、このたびWA-101シリーズおよびWA-200シリーズのモデルチェンジを実施し、新型自動ガンWIDER1AとWIDER2Aを発売いたします。詳細は下記の通りです。

当製品の拡販にご協力いただきますよう、何とぞよろしくお願ひ申し上げます。

記

1. 新モデルWIDER1A/WIDER2A の特長

コンセプト【基本性能をそのままに、より確かな品質と安定性】

① メンテナンス性向上

塗料調節装置がツールレスで取り外し可能です。
ノズル・ニードルの交換が容易になりました。

② リニアに反応するパタン調節装置

より細やかなパタンの調節が可能です。

③ 吹付用／作動用エアジョイント

ハーフユニオンを標準装備しています。（従来の空気ニップルは同梱されています。）



WIDER1A

WIDER2A

2. 補用部品の互換性

： WA-101/WA-200との互換性はありません。
ニードルペンパッキンセット（93810620）、ピストンパッキン（93903441）のみ併用できます。

3. 従来機販売中止時期

： 2021年8月31日（火）までご注文を受け付けます。以降、在庫償却次第従来機の販売は中止いたします。

4. WA-101/200の補用部品

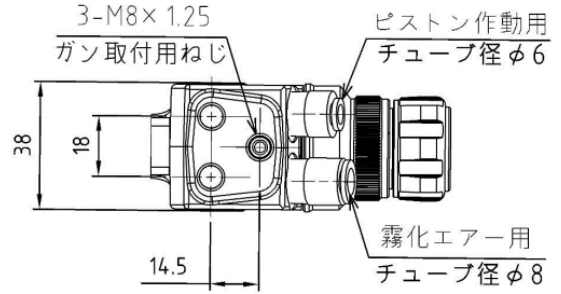
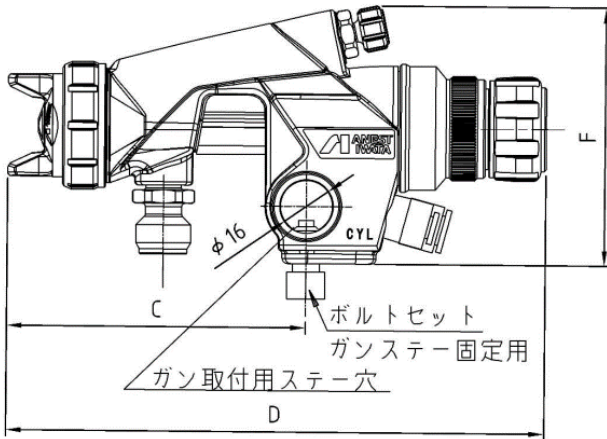
： 供給期限3年とします。

5. 形式・メーカー希望小売価格・受注開始日・出荷開始予定日一覧

従来形式	新形式		JANコード	受注開始日	出荷開始 予定日	メーカー希望 小売価格 (税別)	割区
WA-101-082P	小形	WIDER1A-08E2P	4538995120862	2021年 7月1日（木）	2021年 7月1日（木）	35,000円	A
WA-101-102P		WIDER1A-10E2P	4538995120879				
WA-101-132P		WIDER1A-13H2	4538995120886				
WA-101-101P		WIDER1A-10E1	4538995129766	2021年 7月1日（木）	2021年 9月1日（水）		
WA-101-152P		WIDER1A-15H2	4538995129773				
WA-101R-05P	丸吹	WIDER1A-05R	4538995129780				
WA-200-122P	大形	WIDER2A-12G2P	4538995120916	2021年 7月1日（木）	2021年 7月1日（木）	41,000円	A
WA-200-152P		WIDER2A-15K2	4538995120923				
WA-200-202P		WIDER2A-20R2	4538995120930				
WA-200-251P		WIDER2A-25W1	4538995120947				

※ 塗調無段階調整式は、新形式設定しておりません。受注生産で対応可能です。
各支店・駐在所にお問合せください。

6. 取付寸法 (単位 : mm)



(単位 : mm)

形式	C	D		F
		全閉～全開		
WIDER1A	85.5	158.5	162.5	76.5
(WA-101)	85.5	147	152.5	76.5
WIDER1A-R	79	151.5	156	75.5
(WA-101R)	79	140.5	146	75.5
WIDER2A	89	160	165.5	77.5
(WA-200)	89	149.5	155	77

※ C寸法およびガン取付用ステー穴とガン取付用ねじ寸法は、従来形式WA-101およびWA-200と同じため、切り替えてもそのままご使用になれます。

以上

お問い合わせ

アネスト岩田株式会社

札幌駐在所 TEL 011-831-6141 FAX 011-831-6144
 東北支店 TEL 022-284-1257 FAX 022-208-5930
 北関東支店 TEL 0480-96-7001 FAX 0480-96-7003
 関東支店 TEL 045-595-3660 FAX 045-595-3661

中部支店 TEL 052-412-3221 FAX 052-412-3229
 関西支店 TEL 06-6458-5971 FAX 06-6458-5978
 福岡支店 TEL 092-433-1085 FAX 092-433-1103

アネスト岩田 検索
<https://www.anest-iwata.co.jp/>
 お客様相談室 ☎ 0800-100-1926
 フリーダイヤル
 ※携帯・PHSからもご利用いただけます。



HPはこちら

**オンライン面談
はじめました!!**

お気軽なご質問から製品導入に関するご相談まで、積極的に受け付けております。



オンライン面談は
こちら