

RECIPROCATING COMPRESSOR

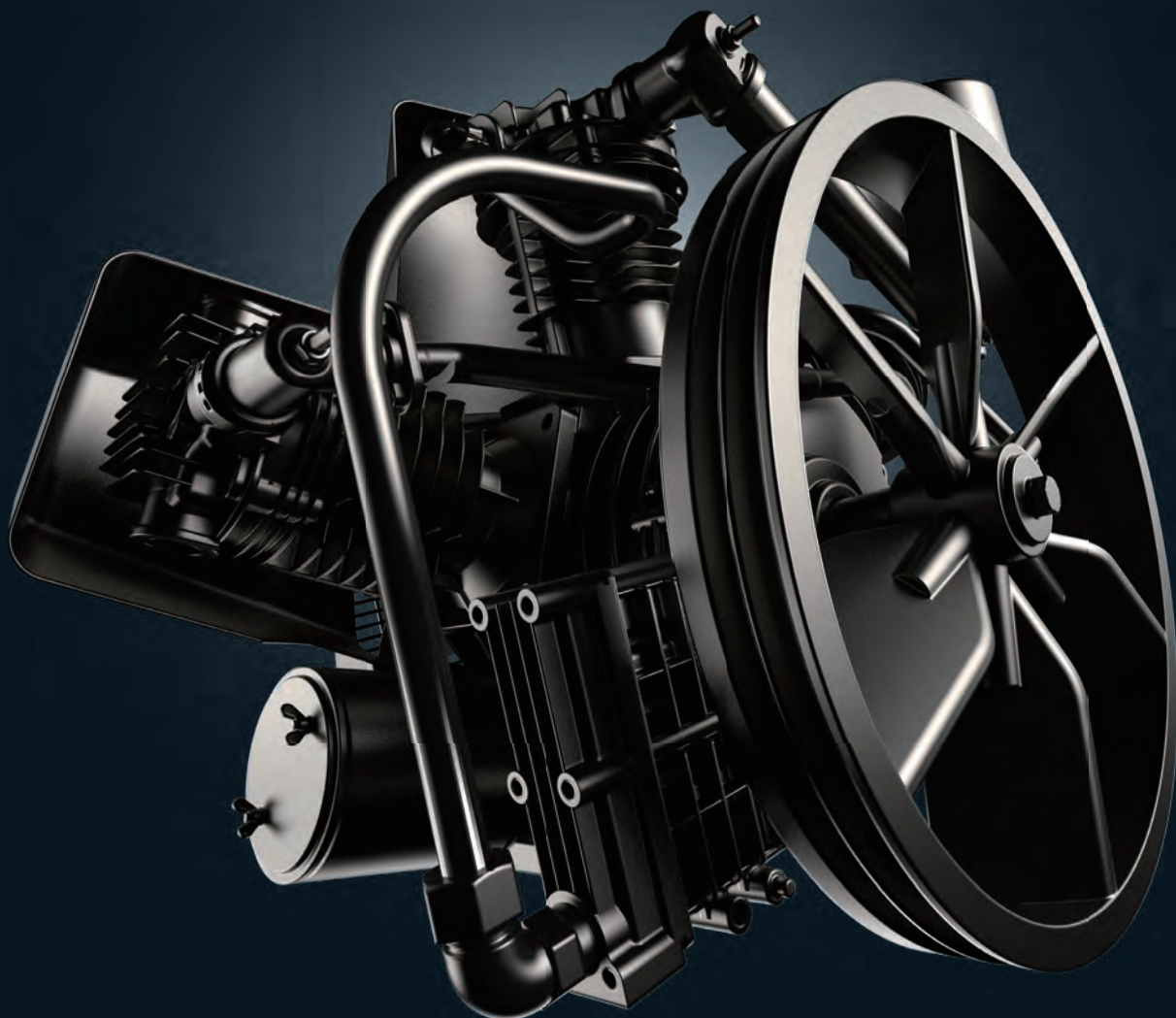
ANEST
IWATA



GLOBAL ONE

レシプロコンプレッサ総合カタログ

働く人の頼れるパートナー



The Air of Trust



デジタルカタログ

レシプロオイルフリーコンプレッサの革命



オイルフリーコンプレッサ4つのメリット

潤滑油を全く使わないオイルフリーですので空気はいつもクリーンです。
 日常のオイル管理の必要がなく、オイルミストや配管の汚れの心配もありません。

パワフル

- タンクマウントタイプは圧力1.0MPaの高圧化を実現しました。
- パッケージタイプは圧力1.4MPaの高圧化を実現しました。
- 5.5kW機以上では2段圧縮方式を採用しました。

セーフティ設計

- タンクマウントタイプは全覆いベルトガードを危険な回転部分に装備しているため安心です。※TLP15EF-10を除く。
- 全閉外扇モータを標準装備し、チリや湿気によるトラブルを防ぎます。
- 5.5kW機以上はクランク室内への粉塵の侵入を防ぐ防塵フィルタを標準装備しています。

クリーン

- オイルフリーですので圧縮空気に油分は混入しません。
 ※大気中に含まれる油分は含みます。

ロングライフ

- 独自のコンポジット樹脂ピストンの採用によりメンテナンスサイクルが延長されました。
- コンプレッサ本体正面のファンと背面のフライホイールプーリの双方で冷却する、2ウェイ冷却で冷却効果が増大しました。
- 高性能大容量吸込フィルタ採用で交換頻度が低くなり管理も容易になりました。

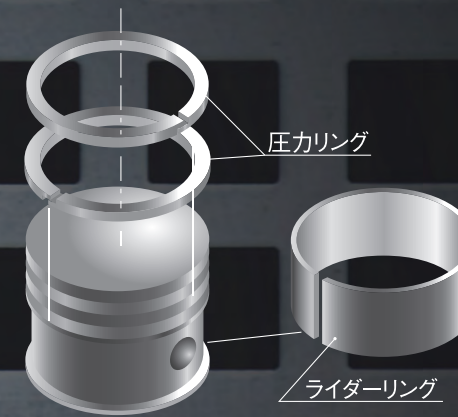


オイルフリーコンプレッサの最大の問題を コンポジット樹脂ピストンが解決しました。

耐熱性熱硬化性樹脂を使ったコンポジット樹脂ピストンは高圧での連続使用にも耐えられ、また、優れた耐摩耗性も持っています。このコンポジット樹脂ピストンを使用したことで、一般的なピストンには必要だったライダーリングを取り外すことができ、コンプレッサに致命傷を与える焼き付きやカジリなどの故障の不安を解消しました。また、圧カリングにも耐熱性、耐摩耗性の高いフッ素系樹脂を使用しています。

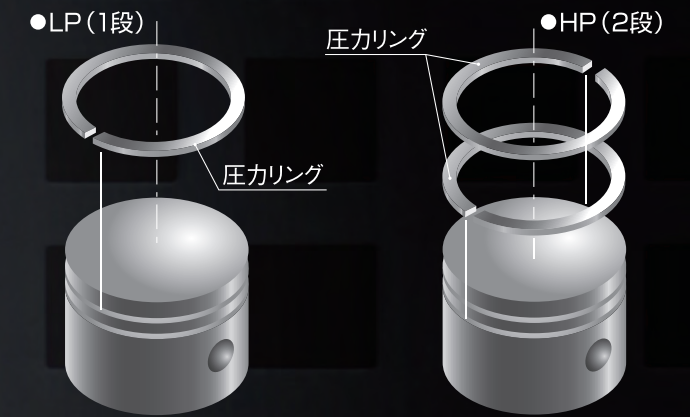
■ 一般的なオイルフリーピストン

樹脂製ライダーリングの摩耗が進むと、金属製のピストンとシリンダが焼き付き、カジリが発生します。そのためピストンの定期メンテナンスが必要です。



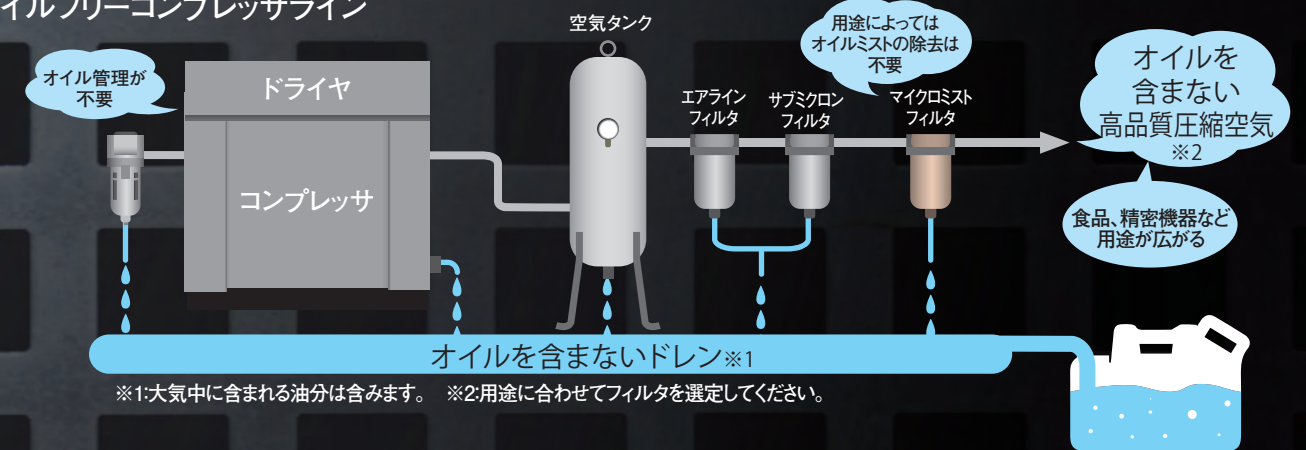
■ 世界初のコンポジット樹脂ピストン

ピストンも圧カリングも樹脂製のため、摩耗が進んでも金属同士の接触は起こり得ず、致命的なカジリが発生しません。

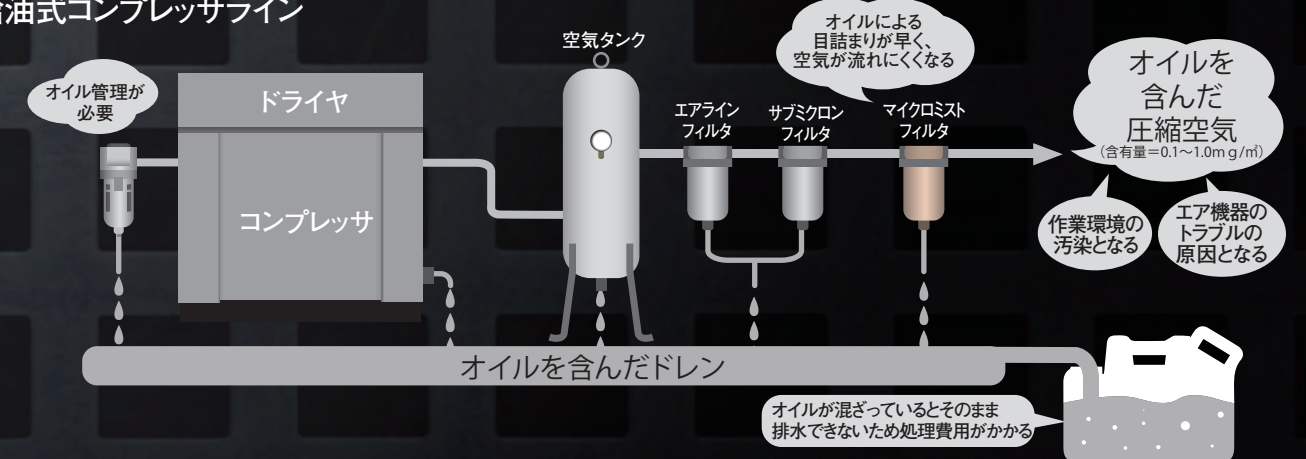


「給油式」と「オイルフリー」の違い

■ オイルフリーコンプレッサライン



■ 給油式コンプレッサライン



オイルフリー

用途 一般工業用機械の作動用エア源
レジャーサービス/繊維工業/その他

コンポジット樹脂ピストンの採用により焼き付きやカジリが発生しないため、耐久性に優れています。

TFU・TFPシリーズ タンクマウントタイプ

- オイルフリーですので高品質でクリーンなエアを供給します。
- オイルフリーですが、1.0MPaのパワフルなコンプレッサです。
- 5.5kW機以上は防塵フィルタキットを標準装備しています。
- 5.5kW機以上は2段圧縮方式を採用しています。



TWP02-8

CFP・CWPシリーズ パッケージタイプ

- オイルフリーですので高品質でクリーンなエアを供給します。
- パッケージタイプのため静音性に優れています。
- オイルフリーですが、0.85MPaのパワフルなコンプレッサです。
- 5.5kW機以上は1.4MPa仕様もございます。
- 5.5kW機以上は防塵フィルタキットを標準装備しています。
- 5.5kW機以上は2段圧縮方式を採用しています。



CWP04-8



CFP22CF-8.5



CFP75CF-8.5



CFP55CF-8.5D



CFP110CF-8.5D

■ TWP・TFU・TFPシリーズ タンクマウントタイプ/オイルフリー

<運転制御方式：圧力開閉器式 (TFUのみ自動アンロード式) >

形式	電動機 定格出力 kW(PS)	制御圧力 MPa	吐き出し 空気量 (50Hz/60Hz) L/min	空気 タンク 容積 L	空気取出口	外形寸法 (W×D×H) mm	質量 kg	騒音値 (正面1.5m) (50Hz/60Hz) dB(A)			
TWP02-8C TWP02-8M	0.2(1/4)	0.6~0.8	21/25	22	G1/4B ボールバルブおねじ	565×250×530	22	55/58			
TWP04-8C TWP04-8M	0.4(1/2)		37/45								
TFU07-7 C5/C6 TFU07BF-7 M5/M6	0.75(1)	0.55~0.7	97	50	G1/4B ボールバルブおねじ	800×375×735	56	74			
TFPC07B-10 C5/C6						770×350×675	52				
TFPC07BF-10 M5/M6						775×350×680	49				
TFP07B-10 C5/C6						800×375×705	56				
TFP07BF-10 M5/M6						800×375×710	53				
TFP15CF-10 M5/M6						945×380×830	75				
TFP22CF-10 M5/M6	1150×425×875	98	Rc3/8 ボールバルブめねじ	1400×430×940	127	78					
TFP37CF-10 M5/M6	370	100									
TFP55CF-10 M5/M6	580	155									
TFP75CF-10 M5/M6	825	180									
TFP110CF-10 M5/M6	11(15)	1200					200	Rc3/4 ボールバルブめねじ G1/4 プラグ	1400×430×940	127	78
									1335×560×1080	200	
					1535×585×1070	244	79				
					1685×640×1075	290	82				

■ CWP・CFPシリーズ パッケージタイプ/オイルフリー

<運転制御方式：圧力開閉器式 (11kW機のみマニュアルデュアルコントロール式) >

形式	電動機 定格出力 kW(PS)	制御 圧力 MPa	吐き出し 空気量 (50Hz/60Hz) L/min	空気 タンク 容積 L	ドライヤ(圧力下露点15℃以下)		空気取出口	外形寸法 (W×D×H) mm	質量 kg	騒音値 (正面1.5m) (50Hz/60Hz) dB(A)	
					冷媒 充填量 g	消費電力 (50/60Hz) kW					
CWP04-8C	0.4(1/2)	0.6~0.8	30/40	5	-	-	G1/4B	390×490×460	43	40/43	
CFP07C-8.5 C5/C6	0.75(1)	0.7~0.85	80	25			G1/4B ボールバルブ おねじ	625×540×760	66	55	
								695×585×840	71		
CFP15CF-8.5 M5/M6	1.5(2)	160	39	Rc3/8 ボールバルブ めねじ			890×655×985	145	56		
CFP22CF-8.5 M5/M6	2.2(3)	260					152				
CFP37CF-8.5 M5/M6	3.7(5)	375	70	Rc3/4 ボールバルブ めねじ			1170×745×1100	260	59		
CFP55CF-8.5 M5/M6	5.5(7.5)	565					305				
CFP75CF-8.5 M5/M6	7.5(10)	825	75	Rc3/4 ボールバルブ めねじ			1230×870×1100	305	62		
CFP110CF-8.5 M5/M6	11(15)	1140					350				
CFP07C-8.5D C5/C6	0.75(1)	0.7~0.85	70	25			メンブレン式	G1/4B ボールバルブ おねじ	625×540×760	68	55
CFP07CF-8.5D M5/M6								695×585×1000	73		
CFP15CF-8.5D M5/M6	1.5(2)	160	39	R-134a 150g			0.21/0.23	Rc3/8 ボールバルブ めねじ	890×655×1120	110	58
CFP22CF-8.5D M5/M6	2.2(3)	260							160		
CFP37CF-8.5D M5/M6	3.7(5)	375	70	R-134a 230g			0.22/0.24	Rc3/4 ボールバルブ めねじ	890×655×1200	182	56
CFP55CF-8.5D M5/M6	5.5(7.5)	565			370						
CFP75CF-8.5D M5/M6	7.5(10)	825	75	R-134a 340g	0.41/0.43	Rc3/4 ボールバルブ めねじ	1170×745×1530	320	59		
CFP110CF-8.5D M5/M6	11(15)	1140					370				
CFP55CF-14D M5/M6	5.5(7.5)	540	70				1230×925×1480	415	62		
CFP75CF-14D M5/M6	7.5(10)	725					370				
CFP110CF-14D M5/M6	11(15)	1.15~1.4	1055	75				1230×870×1480	370	60	
								1230×925×1480	415		63

※1：時間計は3.7~11kW機に装備されています。 ※2：ドライヤ付の圧力下露点は周囲温度30℃、相対湿度70%、各吐き出し圧力時の値で15℃以下です。
※3：寸法は外周寸法です。ボールバルブ等の突起物は含まれません。

- 吐き出し空気量は最高圧力時に吐き出す空気量を吸込状態(大気圧)に換算した値です。保証値については別途アネスト岩田コンタクトセンターへお問い合わせください。
- 騒音値は全負荷運転時に正面1.5m、高さ1.0mで測定した値を、無響音室条件に換算した値です。実測値は設置環境の影響を受け変動します。
- 形式末尾に付いている記号の意味は以下のとおりです。
C：単相100V(周波数フリー) C5/C6：単相100V・50Hz/60Hz専用仕様
M：三相200V(周波数フリー) M5/M6：三相200V・50Hz/60Hz専用仕様

給油式

用途 一般工業用機械の作動用エア源
レジャーサービス/繊維工業/その他

基本性能はもちろん耐久性、安全性を高水準でクリア。メンテナンスも容易です。

TLPシリーズ タンクマウントタイプ

●ベルトガードを金属製にすることで安全面を強化しました。

さらに油分や溶剤などによるベルトガードの経年劣化を防ぎます。

●圧力開閉器式制御のため構造がシンプルでメンテナンスが容易です。



TLP15EF-10



TLP22EG-10



TLP37EG-10



TLP55EG-10



TLP75EG-14

■ TLPシリーズ タンクマウントタイプ / 給油式 <電圧：三相200V><運転制御方式：圧力開閉器式>

形式	電動機 定格出力 kW(PS)	制御 圧力 MPa	吐き出し 空気量 L/min	空気 タンク 容積 L	空気取出口	外形寸法 (W×D×H) mm	質量 kg	騒音値 (正面1.5m) dB(A)	オイル アラーム	
TLPC07BF-10 M5/M6	0.75(1)	0.8~1.0	75	39	G1/4B ボールバルブおねじ	775×350×690	49	71	— ※アネスト岩田 コンタクトセンターへ お問い合わせください	
TLP15EF-10 M5/M6	1.5(2)		170	65		940×380×830	80	69		
TLP22EG-10 M5/M6	2.2(3)		255	75	G1/4B×2 ボールバルブおねじ	1150×425×770	115	72		オプション (POA-221EB)
TLP37EG-10 M5/M6	3.7(5)		400	100	Rc3/8 ボールバルブめねじ G1/4B ボールバルブおねじ	1400×430×840	154			
TLP55EG-10 M5/M6	5.5(7.5)		630	155	Rc3/4 ボールバルブめねじ G1/4B ボールバルブおねじ	1335×580×1000	230	71		オプション (POA-222EB)
TLP75EG-10 M5/M6	7.5(10)		855	180		1535×590×1090	286	73		
TLP110EG-10 M5/M6	11(15)		1285	200		1685×640×1100	335	76		
TLP22EG-14 M5/M6	2.2(3)		235	155		1335×505×930	160	67		
TLP37EG-14 M5/M6	3.7(5)		390	180	1535×505×935	187	71	オプション (POA-221EB)		
TLP55EG-14 M5/M6	5.5(7.5)		590		1535×580×1000	245	72			
TLP75EG-14 M5/M6	7.5(10)	755	1535×590×1090		288	74	オプション (POA-222EB)			
TLP110EG-14 M5/M6	11(15)	1125	200		1685×640×1100	340			77	

※1：間欠運転でご使用になる場合はオプションの中間水分離器の取り付けをおすすめします。

※2：1.4MPa機は中間水分離器が装備されています。

■ オプション仕様 中間水分離器が装備されています。(※2)<運転制御方式：圧力開閉器式>

形式	電動機 定格出力 kW(PS)	制御 圧力 MPa	吐き出し 空気量 L/min	空気 タンク 容積 L	空気取出口	外形寸法 (W×D×H) mm	質量 kg	騒音値 (正面1.5m) dB(A)	オイル アラーム
TLP37EGH-10 M5/M6	3.7(5)	0.8~1.0	400	100	Rc3/8 ボールバルブめねじ G1/4B ボールバルブおねじ	1400×430×840	157	72	オプション (POA-221EB)
TLP55EGH-10 M5/M6	5.5(7.5)		630	155	Rc3/4 ボールバルブめねじ	1335×580×1000	233	71	
TLP75EGH-10 M5/M6	7.5(10)		855	180		G1/4B ボールバルブおねじ	1535×590×1090	290	
TLP110EGH-10 M5/M6	11(15)		1285	200	1685×640×1100		340	76	

※1：中間水分離器は間欠運転でご使用になるお客様やオイルの乳化による白濁を気にされるお客様向けです。

<オイル乳化の可能性が高い使用方法および環境>

1. 運転停止後、次の運転まで1時間以上停止する場合 2. 圧縮空気を一気に大量に使用する場合 3. 設置場所周辺の湿度が高い場合

●吐き出し空気量は最高圧力時に吐き出す空気量を吸込状態(大気圧)に換算した値です。保証値につきましては別途アネスト岩田コンタクトセンターへお問い合わせください。

●騒音値は全負荷運転時に正面1.5m、高さ1.0mで測定した値を、無響音室条件に換算した値です。実測値は設置環境の影響を受け変動します。

●形式末尾に付いている記号の意味は以下のとおりです。

M5/M6：三相200V・50Hz/60Hz専用仕様

給油式

用途 一般工業用機械の作動用エア源
レジャーサービス/繊維工業/その他

基本性能はもちろん耐久性、安全性を高水準でクリア。メンテナンスも簡単です。

CLPシリーズ パッケージタイプ

- パッケージタイプですので静音性に優れています。
- オイルアラームを標準装備しています。



CLP22EF-8.5



CLP15EF-8.5D



CLP37EF-8.5D



CLP110EF-8.5D



CLP55EF-8.5



CLP75EF-8.5

CLPシリーズ パッケージタイプ/給油式 <運転制御方式：圧力開閉器式>

形式	電動機 定格出力 kW(PS)	制御 圧力 MPa	吐き出し 空気量 L/min	空気 タンク 容積 L	ドライヤ(圧力下露点15℃以下)		空気取出口	外形寸法 (W×D×H) mm	質量 kg	騒音値 (正面1.5m) dB(A)		
					冷媒 充填量 g	消費電力 (50Hz/60Hz) kW						
ドライヤ無	CLP15EF-8.5 M5/M6	1.5(2)	0.7 ~ 0.85	170	25	-	-	G1/4B ボールバルブおねじ	695×585×840	100	53	
	CLP22EF-8.5 M5/M6	2.2(3)		295	39			Rc3/8 ボールバルブ めねじ	890×655×985	148	50	
	CLP37EF-8.5 M5/M6	3.7(5)		415	70			Rc3/4 ボールバルブ めねじ	1170×745×1100	275	55	
	CLP55EF-8.5 M5/M6	5.5(7.5)		605	70				1230×870×1100	330		
	CLP75EF-8.5 M5/M6	7.5(10)		845	75				1230×925×1100	375		
	CLP110EF-8.5 M5/M6	11(15)	1215	75	1.15 ~ 1.4			70	Rc3/8 ボールバルブ めねじ	890×655×985	156	51
	CLP22EF-14 M5/M6	2.2(3)	235	39					Rc3/4 ボールバルブ めねじ	1170×745×1100	278	56
	CLP37EF-14 M5/M6	3.7(5)	390	70						1230×870×1100	333	
	CLP55EF-14 M5/M6	5.5(7.5)	570	70					1230×925×1100	378		
	CLP75EF-14 M5/M6	7.5(10)	740	75								
ドライヤ付	CLP15EF-8.5D M5/M6	1.5(2)	0.7 ~ 0.85	170	25	R-134a 150g	0.21/0.23	G1/4B ボールバルブおねじ	695×585×1000	120	53	
	CLP22EF-8.5D M5/M6	2.2(3)		295	39	R-134a 230g	0.22/0.24	Rc3/8 ボールバルブ めねじ	890×655×1120	168	51	
	CLP37EF-8.5D M5/M6	3.7(5)		415	70			Rc3/4 ボールバルブ めねじ	890×655×1200	197	53	
	CLP55EF-8.5D M5/M6	5.5(7.5)		605	70	1170×745×1530	335		55			
	CLP75EF-8.5D M5/M6	7.5(10)		845	75	1230×870×1480	395					
	CLP110EF-8.5D M5/M6	11(15)	1215	75	1.15 ~ 1.4	70	R-134a 340g	0.41/0.43	Rc3/4 ボールバルブ めねじ	1230×925×1480	440	58
	CLP22EF-14D M5/M6	2.2(3)	235	39			R-134a 150g	0.21/0.23	Rc3/8 ボールバルブ めねじ	890×655×1200	186	51
	CLP37EF-14D M5/M6	3.7(5)	390	70			R-134a 230g	0.22/0.24		200	53	
	CLP55EF-14D M5/M6	5.5(7.5)	570	70			R-134a 340g	0.41/0.43	Rc3/4 ボールバルブ めねじ	1170×745×1530	338	56
	CLP75EF-14D M5/M6	7.5(10)	740	75						1230×870×1480	398	
CLP110EF-14D M5/M6	11(15)	1075	75			1230×925×1480	443	59				

オプション仕様 中間水分離器が装備されています。(※2)<運転制御方式：圧力開閉器式>

形式	電動機 定格出力 kW(PS)	制御 圧力 MPa	吐き出し 空気量 L/min	空気 タンク 容積 L	ドライヤ(圧力下露点15℃以下)		空気取出口	外形寸法 (W×D×H) mm	質量 kg	騒音値 (正面1.5m) dB(A)	
					冷媒 充填量 g	消費電力 (50Hz/60Hz) kW					
ドライヤ無	CLP37EFH-8.5 M5/M6	3.7(5)	0.7 ~ 0.85	415	39	-	-	Rc3/8 ボールバルブ めねじ	890×655×985	175	53
	CLP55EFH-8.5 M5/M6	5.5(7.5)		605	70			Rc3/4 ボールバルブ めねじ	1170×745×1100	275	55
	CLP75EFH-8.5 M5/M6	7.5(10)		845	75				1230×870×1100	330	
	CLP110EFH-8.5 M5/M6	11(15)		1215	75				1230×925×1100	375	
ドライヤ付	CLP37EFH-8.5D M5/M6	3.7(5)	0.7 ~ 0.85	415	39	R-134a 230g	0.22/0.24	Rc3/8 ボールバルブ めねじ	890×655×1200	200	53
	CLP55EFH-8.5D M5/M6	5.5(7.5)		605	70	R-134a 340g	0.41/0.43	Rc3/4 ボールバルブ めねじ	1170×745×1530	335	55
	CLP75EFH-8.5D M5/M6	7.5(10)		845	75				1230×870×1480	395	
	CLP110EFH-8.5D M5/M6	11(15)		1215	75			1230×925×1480	440	58	

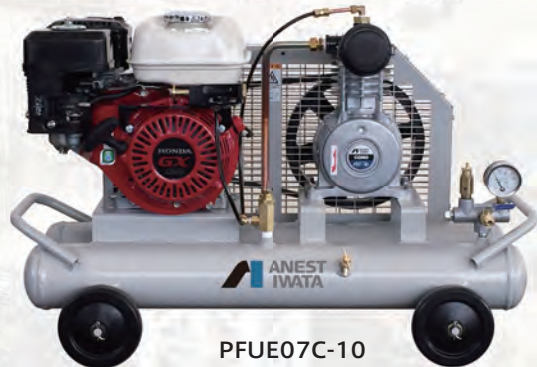
※1：中間水分離器は間欠運転でご使用になるお客様やオイルの乳化による白濁を気にされるお客様向けです。
<オイル乳化の可能性が高い使用方法および環境>
1. 運転停止後、次の運転まで1時間以上停止する場合 2. 圧縮空気を一気に大量に使用する場合 3. 設置場所周辺の湿度が高い場合

- ドライヤ付の圧力下露点は周囲温度 30℃、相対湿度 70%、各吐き出し圧力時の値で 15℃以下です。
- 寸法は外周寸法です。ボールバルブ等の突起物は含みません。
- 吐き出し空気量は最高圧力時に吐き出す空気量を吸込状態(大気圧)に換算した値です。保証値につきましてはアネスト岩田コンタクトセンターへお問い合わせください。
- 騒音値は全負荷運転時に正面 1.5m、高さ 1.0m で測定した値を、無響音室条件に換算した値です。実測値は設置環境の影響を受け変動します。
- 形式末尾に付いている記号の意味は以下のとおりです。
M5/M6：三相 200V・50Hz/60Hz 専用仕様

オイルフリー

PFU・PFUEシリーズ 双胴型タンクマウントタイプ

コンプレッサ本体がアルミ製であり、軽量かつ重心が低く、安定感があります。不安定なトラックへの積み下ろしも安心です。また、双胴型は大型車輪を採用しているので現場の凹凸道の移動も容易です。



PFUE07C-10

用途 建築塗装(吹付塗装) / 建築工事(大工、左官工事のエア源) 板金(エア工具) / その他出張作業用のエア源

<運転制御方式: 自動アンローダ式>

形式	原動機	原動機 定格出力 kW(PS)	制御圧力 MPa	吐き出し 空気量 L/min	空気タンク 容積 L	空気取出口	外形寸法 (W×D×H) mm	質量 kg	騒音値 dB(A)
PFU07-7 C5/C6	モータ	0.75(1)	0.55~0.7	97	11	G1/4B ボールバルブ おねじ	840×380×545	44	71(正面1.5m)
PFUE07C-10	ガソリン エンジン		0.8~1.0	80			840×370×545	45	70(正面7m)

※PFUE07C-10はスローダウン機構・エンジンオイルセンサを搭載しています。

OFPシリーズパッケージタイプ・タンクマウントタイプ

(モータ直結タイプ)

圧縮室に油が入らない構造のオイルフリーコンプレッサ本体により、クリーンなエアを供給します。100V電源対応なので手軽にお使いいただけます。

また、OFP-041C・OFP-071Cタイプは減圧弁を標準装備していますので、すぐにご使用いただけます。

※主に釘打機や補修塗装用となります。



OFP-07CB



OFP-071C
(注) 写真のように立てた状態での使用はできません。横に置いた状態でご使用ください。

用途 良質なエアを必要とする様々な用途に / 釘打機 / 補修塗装用(ハンディタイプ)

<運転制御方式: 圧縮開閉器式>

形式	電動機 定格出力 kW(PS)	制御圧力 MPa	吐き出し 空気量 L/min	空気タンク 容積 L	空気取出口	外形寸法 (W×D×H) mm	質量 kg	騒音値 (1.5m) (50Hz/60Hz) dB(A)
OFP-041C C5/C6	0.4(1/2)	0.69~0.88	40	5	G1/4B ボールバルブおねじ	545×360×245	21	61/64
OFP-071C C5/C6			70					G1/4B ボールバルブおねじ 1/4×1カブラ
OFP-07CB C5/C6	0.75(1)	0.5~0.7	93	36	G1/4B ボールバルブおねじ	715×300×670	36	70

給油式

PLU・PLUEシリーズ 双胴型タンクマウントタイプ

最高圧力1.0MPaを実現し、中圧用途にも対応しています。

PLUE2.2kWシリーズはモデルチェンジに伴い、ベルトガードの形状を専用設計し、サイズの縮小と軽量化を図り、振動抑制を実現しました。

用途 建築塗装(吹付塗装) / 建築工事(大工、左官工事のエア源) 板金(エア工具) / その他出張作業用のエア源

<運転制御方式: 自動アンローダ式>

形式	原動機	原動機 定格出力 kW(PS)	制御圧力 MPa	吐き出し 空気量 L/min	空気タンク 容積 L	空気取出口	外形寸法 (W×D×H) mm	質量 kg	騒音値 (正面7m) dB(A)
PLU15BF-7 M5/M6	モータ	1.5(2)	0.55~0.7	195	11	G1/4B ボールバルブ おねじ	840×356×620	55	68(正面1.5m)
PLUE15C-10	ガソリン エンジン			170			840×355×620	52	72
PLUE22CB-10		2.2(3)	0.8~1.0	280	15	G1/4B×2 ボールバルブ おねじ	900×395×680	62	76
PLUE22CB-10S							1160×415×695	83	76
PLUE37C-10		3.7(5)	395	1160×410×710	80	77			

※スローダウン機構・エンジンオイルセンサを搭載 (PLU15BF-7を除く)

TLUEシリーズ 単胴型タンクマウントタイプ

パワフルな1.4MPa仕様で安定したエアを供給します。

2.2kW機、3.7kW機はモデルチェンジによりベルトガードの安全性が強化されました。

従来機に比べ騒音値が2.2kW機では7dB、3.7kW機では4dB

低減しました。

用途 タイヤ充気 / エアツールの駆動源 建設機械の駆動源および整備作業用

<運転制御方式: 自動アンローダ式(スローダウン機構)>

形式	原動機	原動機 定格出力 kW(PS)	制御圧力 MPa	吐き出し 空気量 L/min	空気タンク 容積 L	空気取出口	外形寸法 (W×D×H) mm	質量 kg	騒音値 (正面7m) dB(A)
TLUE22C-14S	ガソリン エンジン	2.2(3)	1.15~1.4	235	165	Rc3/4 ストップバルブめねじ G1/4B ボールバルブおねじ	1430×460×1000	149	74(65)
TLUE37C-14S		3.7(5)		390			1430×460×1000	165	78(75)

※使用下限の温度付近でエンジンのかかりが悪い場合は、取扱説明書に基づきエンジンオイルおよびコンプレッサオイルを低粘度オイルに交換してください。

- 形式末尾のS記号はセル付エンジン仕様です。(セル付はバッテリー標準搭載)
- 吐き出し空気量について、OFP-041C・071Cは制御圧力範囲内の中間圧力時に、それ以外は最高圧力時に吐出す空気量を吸込状態(大気圧)に換算した値です。保証値については別途お問合せください。
- 騒音値は全負荷運転時に、PFU/PLU/OFPは正面1.5m、CFUE/PFUE/PLUE/TLUEは正面7m、高さ1mで測定した値を無音室条件に換算した値です。実測値は設置環境の影響を受け変動します。()内の数値はスローダウン制御時のものです。
- 形式末尾に付いている記号の意味は以下のとおりです。
C5/C6 : 単相 100V・50Hz/60Hz 専用仕様
M5/M6 : 三相 200V・50Hz/60Hz 専用仕様

冷凍式ドライヤ

圧縮空気を冷却し、トラブルの元となる水分を取り除きます。



RDG-22C

RDGシリーズ

項目	形式	RDG-22C	RDG-37C	RDG-75CB	RDG-110C	RDG-150C	RDG-220C	RDG-370C
適用コンプレッサ	kW	2.2	3.7	5.5~7.5	11	15	22	30~37
使用流体	使用流体	圧縮空気						
	入口空気温度	5~80						
	入口空気圧力	0.2~1.4						
	周囲温度	2~40						
定格	処理流量	340	540	1200	1900	2700	4100	7100
	入口空気温度	55						
	入口空気圧力	0.7						
	周囲温度	32						
性能	出口露点	≦10						
	圧力損失	≦0.025						
電気仕様	電源 (50Hz/60Hz)	単相AC100V		単相AC200V		三相AC200V		
	消費電力 (50Hz/60Hz) kW	0.20/0.22	0.23/0.26	0.57/0.62	0.63/0.74	0.85/1.00	1.50/1.77	2.0/2.4
	定格電流 (100) A	3.0/2.8	3.1/3.2	-	-	-	-	-
	定格電流 (200) A	-	-	3.5/3.2	2.5/2.5	3.1/3.4	5.9/6.5	6.8/7.6
装置細目	運転方法	手動運転						
	冷媒制御方法	キャピラリーチューブ						
	温度制御方法	ファンコントローラ						
	冷媒	R-134a			R-407c			
空気入り口配管径	Rc1/2		Rc3/4		Rc1		Rc1 1/2	
ドレン出口配管径	Rc1/4							
外形寸法(全幅×奥行×全高)mm	244×410×544	269×644×554	267×685×601	350×744×795	350×744×795	430×744×895	510×844×1148	
質量	26	32	42	61	65	73	120	

※1：寸法は外周寸法です。突起物は含まれません。※2：RDG-370Cは鉄製ドレンセパレータのため周囲環境やご使用条件によりドレンに錆が混入する場合があります。

フィルタ

水分、油分、ちり・ほこりなどの不純物を除去し、きれいな空気を供給します。

ALF / ASF / AMFシリーズ

- 大口径をラインナップに追加しました。大口径は形式末尾に「L」が付きます。
- メタルボール材質を採用のため耐溶性に優れています。
- 1.4MPaにも対応しています。(一部機種を除く)
- 作動性に優れたオートドレンを採用しました。手動式でもドレンコックが操作しやすい回転式です。
- わかりやすい形式表示(右図参照)

〈形式表示基準〉

ALF = ラインフィルタ
ASF = サブミクロンフィルタ
AMF = マイクロミストフィルタ

ALF 800B - 10 D L
流量 800 L/min (0.7MPa時) | 圧力 1.0 MPa | 大口径 | オートドレン付

ラインフィルタ

項目	形式	ALF800B-10(L)	ALF800B-10D(L)	ALF1300B-14D(L)	ALF2000B-14D(L)	ALF3000B-14D(L)	
接続口径		Rc1/4(Rc3/8)		Rc3/8(Rc1/2)	Rc1/2(Rc3/4)	Rc3/4(Rc1)	
ドレン排出方式		手動		自動ノーマルオープン			
0.7MPa時流量	L/min	800		1300	2000	3000	
1.0MPa時流量	L/min	900		1700	2700	4100	
1.4MPa時流量	L/min	-		2400	3700	5600	
ろ過度	μm	5		3			
使用圧力	MPa	1.0		1.4			
使用温度範囲(流体温度) °C		-5~60°C (※凍結なきこと)					
質量	kg	0.44	0.49	0.9	1.4	2.1	

サブミクロンフィルタ

項目	形式	ASF650B-10(L)	ASF650B-10D(L)	ASF1300B-14D(L)	ASF2000B-14D(L)	ASF3000B-14D(L)	
接続口径		Rc1/4(Rc3/8)		Rc3/8(Rc1/2)	Rc1/2(Rc3/4)	Rc3/4(Rc1)	
ドレン排出方式		手動		自動ノーマルオープン			
0.7MPa時流量	L/min	650		1300	2000	3000	
1.0MPa時流量	L/min	730		1700	2700	4100	
1.4MPa時流量	L/min	-		2400	3700	5600	
ろ過度	μm	-		0.3			
使用圧力	MPa	1.0		1.4			
使用温度範囲(流体温度) °C		-5~60°C (※凍結なきこと)					
質量	kg	0.46	0.5	0.9	1.4	2.1	

マイクロミストフィルタ

項目	形式	AMF500B-10(L)	AMF500B-10D(L)	AMF1200B-14D(L)	AMF1750B-14D(L)	AMF3000B-14D(L)	
接続口径		Rc1/4(Rc3/8)		Rc3/8(Rc1/2)	Rc1/2(Rc3/4)	Rc3/4(Rc1)	
ドレン排出方式		手動		自動ノーマルオープン			
0.7MPa時流量	L/min	500		1200	1750	3000	
1.0MPa時流量	L/min	560		1600	2400	4100	
1.4MPa時流量	L/min	-		2200	3200	5600	
ろ過度	μm	-		0.01			
使用圧力	MPa	1.0		1.4			
使用温度範囲(流体温度) °C		-5~60°C (※凍結なきこと)					
質量	kg	0.46	0.5	0.9	1.4	2.1	



ALF1300B-14D



ALF800B-10

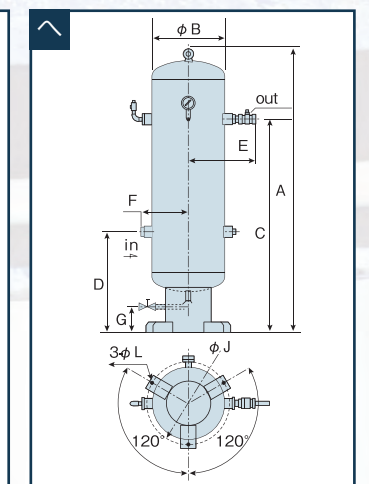
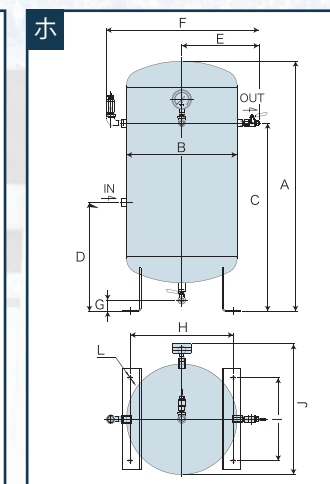
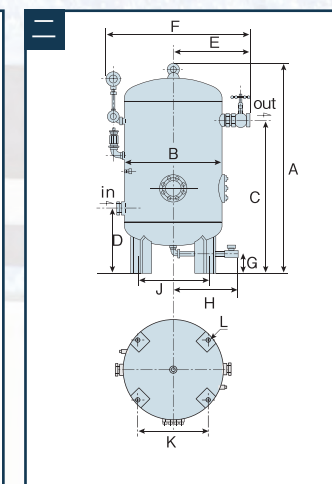
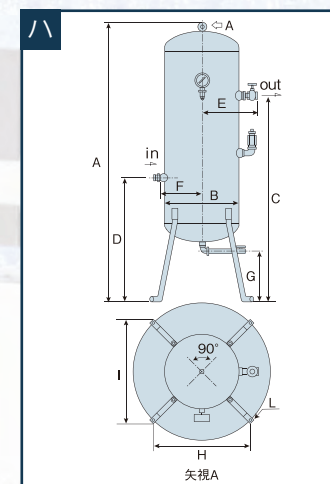
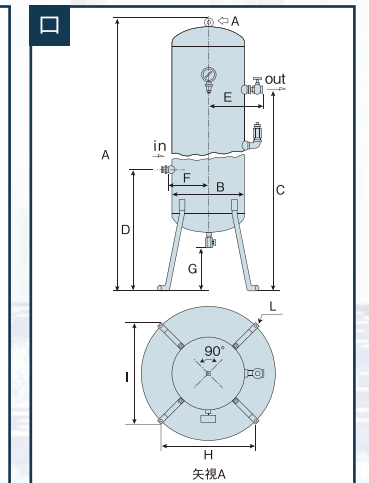
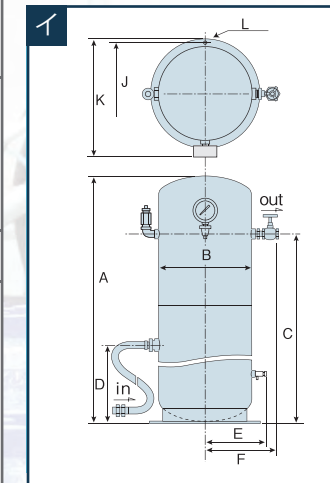
空気タンク

コンプレッサの制御方式の特長を活かしたより効率的な節電を行うために、十分な容量の空気タンクを選定してください。

図	形式	タンク容量L	最高使用圧力MPa	A	B	C	D	E	F	G	H	I	J	K	L	質量kg
イ	SAT-36CB-100	36	1.0	640	φ286	506	233	189	230	-	-	-	φ284	350	4-φ9	20
	SAT-60C-100	60		1200	φ310	945	595	250	170	200	423	460	-	-	-	-
ロ	SAT-120C-140	120	1.4	1370	φ410	1115	565	320	255	190	476	525	-	-	4-φ10	60
	SAT-220C-140	220		1800	φ459	1323	625	365	245	225	516	557	-	-	-	-
ハ	SAT-400C-140	400	1.0	1715	φ612	1320	430	460	830	85	365	-	510	510	4-φ19	175
	SAT-600C-100	600		1710	φ762	1240	370	540	1010	85	365	-	490	440	4-φ20	217
ホ	SUST-39-100	39	1.0	678	φ306	506	286	213	425	16	286	230	425	-	4-φ10	18
	SUST-65-100	65		1000	φ356	699	449	290	210	-	-	-	-	-	-	45
	SUST-100-100	100		1410	1059	499	325	230	-	-	-	-	-	-	-	60
	SUST-160-100	160		1612	φ408	1250	510	350	256	-	-	-	-	-	-	100
ヘ	SUST-250-100	250	1661	φ508	1279	529	400	306	-	-	-	-	-	-	140	

※最高使用圧力は安全弁吹き出し圧力とは異なります。
※SAT-36CB-100形タンクには1mの接続ホースが付属しています。
※SUSTはステンレス製です。
※1000L以上の空気タンクにつきましては別途アネスト岩田コンタクトセンターへお問い合わせください。
※1MPa以上で使用する場合、高圧ガス保安法の適用を受けることがありますのでご注意ください。

図	形式	空気取入口 IN(B)	空気取出口 OUT(B)	ドレン弁 (B)
イ	SAT-36CB-100	1/2×3/8 ブッシュ付	Rc3/8 ストップバルブ	φ8タケノコ
	SAT-60C-100	1 1/2×3/4 ブッシュ付	Rc1/2 ストップバルブ	Rc3/8
SAT-120C-140	Rc3/4 ストップバルブ			
ハ	SAT-220C-140	2×1ブッシュ付	Rc1 ストップバルブ	Rc1/2
	SAT-400C-140		Rc1 1/2 ストップバルブ	
ニ	SAT-600C-100	2×1 1/2 ブッシュ付	Rc1 1/2	Rc1/2
	SUST-39-100	3/8	G1/4 ボールバルブ	
ヘ	SUST-65-100	1/2	Rc1/2 ボールバルブ	Rc1/2
	SUST-100-100	1 1/2×1 ブッシュ式	Rc1 ボールバルブ	
	SUST-160-100			
	SUST-250-100			



レシプロコンプレッサオイル (0.5L/1L/20L)

コンプレッサをより長く、より快適にご使用いただくために純正オイルをご使用ください。



ケースフィルタキット (2020年4月以降分から1.5~3.7kW機は標準装備)

形式	適応コンプレッサ本体 (オイルフリータイプ)	コンプレッサを長時間トラブルなくご使用いただくためには、ゴミやほこりの少ない場所への設置が理想的ですが、多塵環境に設置せざるを得ない場合には、防塵フィルタキットの取り付けをおすすめします。クランクケース解放部から塵埃が入るのを防ぎベアリングをはじめ内部部品を保護します。
OCX-944	1.5kW	
OCX-948B	2.2kW / 3.7kW	

オイルアラーム

コンプレッサ本体の潤滑油量を検知し、自動停止させることによりコンプレッサの焼損トラブルを防ぎます。油量計の朱円間距離によりオイルアラームの適合形式が異なります。ご注文の際には必ず適応機種をご確認ください。

形式	適応機種	警報方式	適合温度	電源
対応機種	POA-221EB	TLP22E-10, TLP22E-14, TLP22EF-10, TLP22EF-14, TLP22EG-10, TLP22EG-14 TLP37E-10, TLP37E-14, TLP37EF-10, TLP37EF-14, TLP37EG-10, TLP37EG-14	2~40℃	AC200V 50/60Hz
	POA-22EB	TLP55E-10, TLP55E-14, LP55EF-10, TLP55EF-14, TLP55EG-10, TLP55EG-14 TLP75E-10, TLP75E-14, TLP75EF-10, TLP75EF-14, TLP75EG-10, TLP75EG-14 TLP110E-10, TLP110E-14, TLP110EF-10, TLP110EF-14, TLP110EG-10, TLP110EG-14		

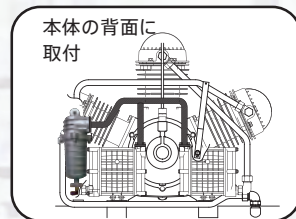
※1:上記適応機種のオプション仕様タイプにもご使用いただけます。※2:油量計の朱円間距離は20mmです。

中間水分離器キット

間欠運転でご使用になるお客様やオイルの乳化による白濁を気にされるお客様向けのオプションです。

形式	適応機種	形式	適応機種
OCX-73	CLP75E-8.5(D), CLP75E-14(D) CLP75EF-8.5(D)	OCX-63	TLP75E-14, TLP110E-10, TLP110E-14 TLP110EF-10, TLP110EG-10
OCX-74	CLP55E-8.5(D), CLP55E-14(D) CLP55EF-8.5(D)	OCX-64	TLP55E-10, TLP55E-14, TLP55EF-10, TLP55EG-10
OCX-75	CLP37E-14(D)	OCX-65	TLP37E-14
OCX-76	CLP37E-8.5(D), CLP37EF-8.5(D)	OCX-66	TLP37E-10, TLP37EF-10, TLP37EG-10
OCX-77	CLP22E-14(D)	OCX-67	TLP75E-10, TLP75EF-10, TLP75EG-10
OCX-78	CLP110E-8.5(D), CLP110E-14(D)	OCX-72	TLP22E-14

※オイル乳化の可能性が高い使用方法・環境
1.運転停止後、次の運転まで1時間以上停止する場合
2.圧縮空気を一気に大量に使用する場合
3.設置場所周辺の湿度が高い場合



※オイル乳化を抑制するもので、乳化発生しないことを保証するものではありません。

エアトランスホーム

形式	空気取入口	空気取出口	ドレン方式	空気流量 L/min	1次側最高圧力 MPa	2次側最高圧力 MPa	最高使用温度(流体温度) °C	ろ過度 μm	適応機種	備考
RR-AP4B	G3/8 めねじ	G1/4 めねじ	手動	780	1.4	0.05 ~ 1.13	80	20	タンクマウント タイプ全機種(※)	空気流量は1次側圧力0.69MPa、 2次側圧力0.49MPa時のものです。 また、圧力降下は0.05MPaです。

※0.2/0.4/0.75 kW機を除く。※金具の固定は全機種に対応しておりますが空気流量が780L/minを超えると圧力損失が発生します。

形式	空気取入口	空気取出口	ドレン方式	空気流量 L/min	1次側最高圧力 MPa	2次側最高圧力 MPa	最高使用温度(流体温度) °C	ろ過度 μm	備考
FR-102CMG	Rc1/4	Rc1/4	手動	180	1.0	0.04~0.83	65	20	空気流量は1次側圧力0.69MPa、 2次側圧力0.49MPa時のものです。 また、圧力降下は0.05MPaです。
RR-A	G3/8 おねじ	G1/4 おねじ		780	1.0	0.05~0.78	80		
RR-AS				1.4	0.05~1.13				
RR-AT									



RR-AP4B : 向かって右側がタンク圧力(元圧)、左側は調整圧力で圧力計の値です。
FR-102CMG : 取付が簡単なミニチュアタイプです。
RR-A : 向って右側がタンク圧力(元圧)、左側は調整圧力で圧力計の値です。
RR-AS : 空気取出口が2ヶ所とも調整圧力です。
RR-AT : 高圧力(1.0MPa以上)の場合にご使用ください。

設置について

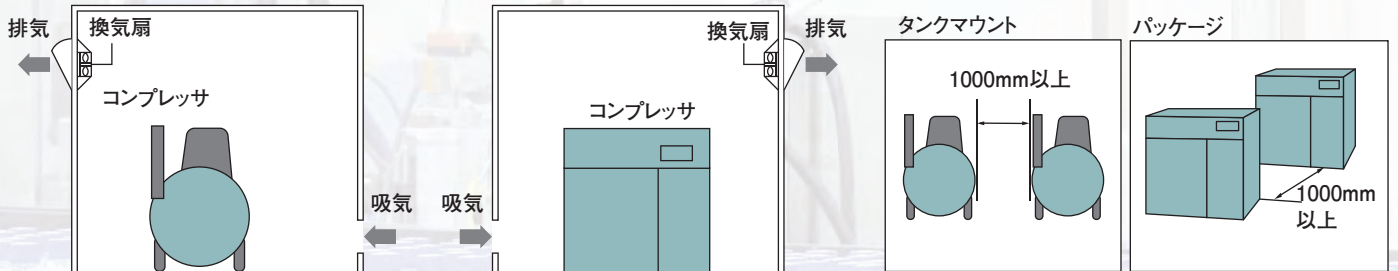
コンプレッサを快適に効率よくお使いいただくために

コンプレッサの寿命は設置環境に強い影響を受け、環境によっては短期間で故障の原因となることがあります。長く快適にご使用いただくために次の点にご注意ください。

モータ出力 (kW)	電源 (V)	配線容量			全換風量 (m³/min)		設置 (mm)				
		配線の最小太さ (mm²)	アース線最小太さ (mm²)	漏電遮断器定格電流 (A)	ドライヤ無	ドライヤ付	正面	左面	背面	右面	上面
パッケージタイプ	単相100V	0.75	3.5	2.0	30	10	500以上	300以上	300以上	1200以上	500以上
		1.5	0.75		15	10					
		2.2	1.25	30	20						
	三相200V	3.7	2.0	3.5	40	25					
		5.5	5.5	60	45						
		7.5	8.0	75	60						
タンクマウントタイプ	単相100V	0.2	1.25	1.25	10	10	300以上	300以上	1200以上	500以上	
		0.4	0.75		15						10
		0.75	1.25	30	15						
	三相200V	1.5	2.0	3.5	40						25
		2.2	5.5	60	40						
		3.7	8.0	75	60						
ダイレクトタイプ	単相100V	0.4	2.0	1.3	15	120	300以上	300以上	1200以上	500以上	
		0.75	3.5	2.0	20						

※全換風量については室内温度上昇を5℃に抑えた場合です。※この換気量は静圧が0のときの値です。実際の測定にあたっては、この数値以上のものを選定してください。※直結タイプ以外の線は、キャブタイヤケーブルで長さが20m以下であることを基準としています。

- 換気についてのご注意
 - タンクマウントタイプは、ベルトガード側は壁と300mm以上離して設置してください。
 - パッケージタイプは保守・点検が容易にできる場所に設置してください。
 - ※右側は排気風の廻り込みによる吸気側温度上昇を防止するため1200mm以上の隙間を確保ください。温度上昇による機械寿命低下の原因となります。
 - ※壁面に近い設置は、圧縮機の冷却能力を低下させ寿命低下の原因となります。
 - ※圧縮機の周囲に作業員が入って、十分に点検できるスペースを確保してください。
- 設置スペースに関して
 - 2~3台を並列に並べて運転する場合は、間隔を1000mm以上あけて設置してください。
 - ※圧縮機同士が温度影響を受け、圧縮機の寿命低下の原因となります。



コンプレッサを安全かつ支障なくご使用いただくため定期的な点検が必要です。また、事業者に対し定期点検を義務づける法律もあります。点検の実施については取扱説明書をよく読んで行ってください。

⚠安全上のご注意

■コンプレッサの使用対象に関して

- エアコンプレッサは製造生産設備等に圧縮空気を供給するための製品です。圧縮空気は大きなエネルギーを持っているため、人体に向けてむやみに噴射すると、失明や死亡などの重大な事故を引き起こす恐れがあります。着衣の上からであっても同様です。人体に向けて噴射する必要がある場合、十分な安全対策を講じた設備・装置・器具類を使用し、それらの取り扱い要領にしたがって十分に注意してご使用ください。なお、安全対策の有無を問わず、圧縮空気を直接吸引する設備装置(呼吸器系の装置等)には使用しないでください。(特殊用途については、アネスト岩田コンタクトセンターへご相談ください)
- オイルフリーコンプレッサは圧縮工程で潤滑油を使用していませんが、大気中の水分、油分や塵埃、製造時の部品付着油分、磨耗粉、配管の錆など微量ですが、不純物が含まれています。圧縮空気のご使用用途やご要求の品質にあったドライヤ、フィルタをご使用ください。
- 空気タンクのドレン内にも錆が含まれますので、ドレン排水は毎日実施願います。(ドレン抜きが目詰まりの原因となります。)
- 給油式コンプレッサの吐き出し空気には油分が含まれていますので設備の必要性に応じて油分除去装置(エアフィルタ等)を付けてください。
- 重要製造設備に使用される場合は、保護装置の作動によりコンプレッサが停止した場合や故障に備え、予備機やそれに代わる装置をご用意願います。
- 原子力関連施設など特別な維持管理や信頼性が要求される場所には適用できません。
- オイルフリーレシプロコンプレッサに使用されているコンポジットピストンは、使用後も効率低下を最小限に防ぎ、自己膨張性を持った特殊熱硬化樹脂を使用しています。使用時間が極端に少ない場合(1.5時間/日、40時間/月以下)は、アネスト岩田コンタクトセンターへご連絡願います。

■保守に関して

- 定期的な保守点検、整備が必要です。取扱説明書の記載に基づき、必ず点検、整備を行ってください。取扱説明書の指示(△危険、△警告、△注意)に従わず、保守点検、整備を行わなかったり、誤った取扱いなどをすると、重大な事故(死亡または重傷、物的損害など)の恐れがあります。高品質なエアを得るためには、コンプレッサ、ドライヤ、フィルタのメンテナンスが不可欠です。必ずメーカー指定のメンテナンスを実施ください。また異常発生時には運転はさせず、お買い上げいただいた販売店様と連絡して修理してください。

■設置場所に関して

- 直射日光や雨のあたる場所は避け、粉じん・腐食性ガス・毒性ガスのない場所に設置してください。(寿命低下・故障・破損・火災の原因となります。)
- 近くに爆発性・引火性ガス(アセチレン・プロパンガスなど)、有機溶剤、爆発性粉塵などの可燃物および、火気のない場所に設置してください。(火災・事故の原因となります。)
- アンモニア、酸、塩分、亜硫酸ガスなどの腐食性ガスのある場所では使用しないでください。(発錆・寿命低下・破損の原因となります。)
- コンプレッサ本体は防塵仕様ではありませんので、セメント、砂、埃など塵埃の多い場所では使用しないでください。(寿命低下・破損の原因となります。)

■ご使用に関して

- ご使用前に取扱説明書をよくお読みの上正しくお使いください。尚、使い方を誤ると発火事故、感電事故などの重大事故を起こす場合があります。
- 製品の改造および部品の改造は絶対しないでください。(破損・事故の原因となります。)
- 本製品は日本国内用として製造しておりますので、海外でのご使用はアネスト岩田コンタクトセンターへお問合わせください。

■その他

- カタログに記載の仕様などは製品改良のため予告なく変更することがありますのでご了承ください。
- カタログは印刷物ですので実際の商品と多少色合いが異なりますことご了承ください。
- 本カタログに記載しています製品を日本国外に輸出する際は、外国為替および外国貿易管理法の規定に基づき判定が必要となりますので、必ず当社にお問合わせください。
- この安全上のご注意は必要最低限のもので、ご使用の際には取扱説明書に示す安全事項、国や自治体の消防、電気、安全関連の法規、規則、またそれぞれの企業や事業所で規則・規定として守るべき事項に従ってください。

● コンプレッサの設置に関する法規 ●

労働安全衛生法に基づくもの

ボイラー及び圧力容器安全規則（第二種圧力容器）

【対象となる圧力容器】

- 最高使用圧力0.2MPa以上で内容量40L以上の容器。
- 最高使用圧力0.2MPa以上で胴内径200mm以上でかつ胴長1000mm以上の容器。

【お客様にて保管いただく書類】

- 第二種圧力容器明細書取扱注意書。
 - 第二種圧力容器明細書（原本）。
 - 取扱説明書
- 平成2年9月13日の官報で労働安全衛生法のボイラーおよび圧力容器安全規則の一部が改正され、所轄労働基準監督署長への第二種圧力容器設置届出の義務はなくなりました。ただし、圧力容器の取り扱いおよび圧力容器明細書の保管等については、従来と同一であり、大切に保管する必要があります。

【設置・使用に際して】使用中は次の事項を守らなければなりません。

- 圧力容器改造の禁止
- 第二種圧力容器明細書（原本）の保管（検定日より2年以後の再発行はできず、再検定となります。紛失した場合は、使用・販売・譲渡が禁じられます。）
- 安全弁の吐出し圧力の調整。
- 圧力計は、最大目盛りが最高使用圧力の1.5～3倍で、最高使用圧力の位置に見易い表示があるものを使用する。
- 年1回以上容器の内外面の掃除および下記の定期自主検査を実施、記録を3年間保管する。（記録用紙は取扱説明書に参考として記載してあります）本体の損傷の有無、ふたの取付ボルトの摩耗の有無、管および弁（バルブ、安全弁）の損傷の有無。
- もし圧力容器が破損事故を起こした時は、速やかに第二種圧力容器事故報告書を所轄の労働基準監督署に提出する。

【適用機種】

本カタログに記載しているコンプレッサで対象となるのは、レシプロシリーズ0.75kW～11kWのタンクマウントタイプ（但し、TFPC07B-10、TLPC07BF-10、TLP07BF-10を除く）とレシプロシリーズ5.5kW～11kWのパッケージタイプ、および40L以上の空気タンクです。

騒音規制法・振動規制法

【法規概要】

- 法律では7.5kW以上のコンプレッサが対象となっておりますが、指定地域、規制値などの運用の判断が都道府県知事に委ねられているため、都道府県により規制の内容が異なりますのでご注意ください。

【届出に必要な書類】

- 該当するコンプレッサの設置にあたっては、以下の内容を所轄の市町村の公害担当窓口を通じて都道府県知事に、設置工事の開始または変更の30日前までに届け出なければなりません。
- 氏名（代表者）または名称および住所。
工事または事業場の名称および所在地。
※上記2項目の変更の届出は変更後の30日以内です。
 - 特定施設の種類および能力ごとの台数。
 - 騒音（振動）の防止の方法。
 - 特定施設の配置図、その他内閣府令で定める書類。

【設置・使用に際して】使用中は次の事項を守らなければなりません。

- 工場または事業場の敷地境界線上での騒音（振動）がその地域の規制値以下であること。

フロン排出抑制法

冷凍式ドライヤーおよび冷凍式ドライヤー搭載機はこの法律で第一種特定製品として指定されており、使用時・廃棄時に下記の義務があります。

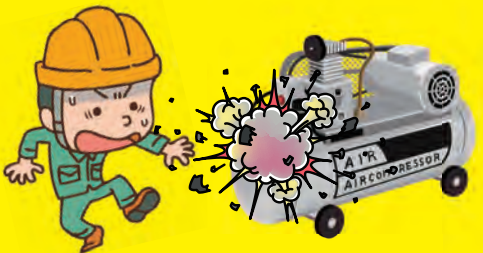
■ご使用時における義務【簡易点検実施義務】

- 使用中は、3か月に1回以上の目視による簡易点検を実施し、その点検記録を当該機器の廃棄時まで保管しなければなりません。
- 点検の記録は、該当機器の廃棄後3年間保存しなければなりません。
- フロン類（冷媒）の漏えいが確認された場合は、可能な限り速やかに修繕を行わなければなりません。修繕を行っていない機器へのフロン類の補充は禁止されています。
- 1年間で1,000CO₂-t以上のフロン類（冷媒）を漏えいした場合は、お客様の事業を管轄する大臣に報告しなければなりません。

■廃棄時における義務【フロン類の回収委託義務】

- 第一種特定製品の廃棄時には、各自治体から認可を受けた回収業者にフロン類の回収を依頼しなければならず、その際に行程管理票を交付し、3年間保管する義務があります。
- 該当機器を廃棄物業者に引き渡す際、引取証明書の写しを作成し、該当機器と一緒に提出しなければなりません。
- 解体工事の場合、元請業者から事前に説明された際に使用した書面を3年間保存しなければなりません。
- フロン類回収後は産業廃棄物として廃棄物処理法に基づいた廃棄処理を行わなければなりません。

経年劣化にご注意ください



圧縮機の空気タンクは、経年劣化によりピンホールや裂け目が生じ、そこからタンクが破裂するなどの重大な事故につながる恐れがあります。年に1回は点検を行い、空気タンクに損傷やふくれ、エア漏れ等がないことをご確認ください。重大な事故を未然に防ぐため、老朽化した圧縮機は早めに更新されることを推奨いたします。

（一社）日本産業機械工業会 汎用圧縮機委員会

オンライン面談ははじめました!!

お気軽なご質問から製品導入に関するご相談まで積極的に受け付けております。



オンライン面談はこちら



- この製品は、FSユースコート紙を使用しています。
- 本紙の作成にかかる費用の一部は、東日本大震災遺児の心のケア活動、教育支援のための募金として役立てられます。
- この製品は、適切に管理されたFSC®認証林およびその他の管理された供給源からの原材料で作られています。
- この製品は、揮発性有機化合物を含まない「ノンVOCインキ」を採用しています。
- 本カタログに記載の仕様は商品改良のため、予告なく変更することがあります。
- 仕様変更などにより、写真や内容が一部商品と異なる場合があります。
- 本カタログに記載の製品は日本国内向けです。海外でご使用の場合は保証対象外となります。アフターサービスについては当社または当社現地法人に相談ください。

■お問い合わせは

アネスト岩田株式会社

アネスト岩田コンタクトセンター

0800-100-1926

受付時間：平日 午前 8:45～12:10 午後 13:00～17:30

（土日・祝日・夏季休暇・年末年始・当社指定の休日等を除く）

<https://www.anest-iwata.co.jp/>

Active with Newest Technology

【公式HP】

