

# 取扱説明書

## ■エアポンプ

ウォーブルピストン式エアポンプ  
 FIT13064B  
 FIT13093B

この取扱説明書は、安全にご使用いただくために重要な警告、注意および取扱い方法について記載しています。



- ご使用の前に、この「取扱説明書」を必ずお読みになり、十分理解してからご使用ください。
- お読みになった後は、本書をすぐ確認できる場所に大切に保管してください。



※ご使用になる前に、必ず下表の空欄に必要事項をご記入ください。修理・サービスの際必要となり、お客様のお役に立ちます。

形 式	
製造番号 (SERIAL No.)	
購 入 先	
購 入 年 月	年 月 日
使用開始日	年 月 日

## はじめに

### ■ 重要なお知らせ ■

この取扱説明書には、製品を安全に正しくお使いいただき、あなたや他の人々への危害や財産への障害を未然に防止するために守っていただきたい事項を示しています。その表示と図記号の意味は次のようになっています。

 <b>警告</b>	警告内容を見逃して誤った取り扱いをすると、人が死亡または重症を負う可能性が想定されることを示しています。
 <b>注意</b>	注意内容を見逃して誤った取り扱いをすると、人が傷害を負う可能性、又は物的損害の発生する可能性が想定されることを示しています。
<b>重要</b>	この記号は、機械性能や機能を十分に発揮してお使いいただくために守っていただきたい内容を示しています。

※ 警告、注意の表示を見逃して使用した場合の損害、損傷については、当社では責任を負いかねますのでご了承ください。

### ■この製品は、産業用・機器組込用です。







産業用・機器組込用の製品です。他の用途には、使用しないでください。

### ■この製品の保証について

巻末に保証と修理サービスについての説明があります。内容をよくお読みください。

# 1. 安全上のご注意

ここに示した内容は安全に関する重大な内容ですので、ご使用前によくお読みのうえ正しくお使いください。

	この記号は「 <b>注意すべきこと</b> 」を意味しています。 この記号の中や近くに、具体的な注意内容を表示します。(右の例は感電注意)	
	この記号は「 <b>してはいけないこと</b> 」を意味しています。 この記号の中や近くに、具体的な禁止内容を表示します。(右の例は接触禁止)	
	この記号は「 <b>しなければならないこと</b> 」を意味しています。 この記号の中に、具体的な内容を表示します。(右の例は必ずアース線を接続せよ)	

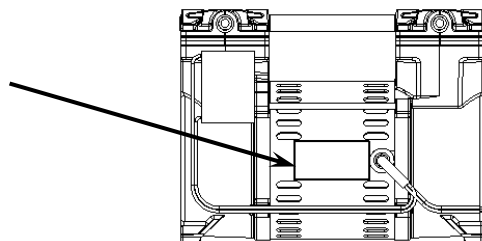
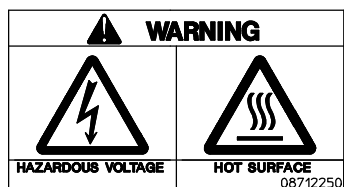
 <b>警告</b>	
<p><b>●産業用・機器組込用以外使用禁止</b> 産業用・機器組込用の製品です。他の用途には使用しないでください。 ※製品単体で使用した場合、人体に重大な損傷を与える危険があります。破損事故の原因になります。</p>	
<p><b>●安全な場所に設置</b> 近くに爆発性、引火性ガス有機溶剤など、可燃物のない場所に設置してください。 ※爆発、発火の原因になります。</p>	
<p><b>●改造禁止</b> 製品の改造は絶対にしないでください。 ※破損事故や寿命低下の原因になります。</p>	
<p><b>●空気以外のガスの圧縮禁止</b> 空気以外の気体の圧縮には絶対使用しないでください。 ※爆発、火災、破損などの原因になります。</p>	
<p><b>●吸入用使用禁止</b> 圧縮空気を直接吸引する呼吸器系の機器や人命に関わる設備には使用しないでください。 ※人体に重大な損傷を与える危険があります。</p>	
<p><b>●使用禁止</b> 圧縮空気を人命に関わる設備に使用しないでください。 ※人体に重大な損傷を与える危険があります。</p>	
<p><b>●電源の遮断</b> 配線作業・点検のときは、必ず元電源を切ってください。 ※感電・人体に重大な損傷を与える危険があります。</p>	
<p><b>●有資格者に依頼</b> 電気配線は電気工事士または電気工事店に依頼願います。 ※感電や火災の原因になります。</p>	
<p><b>●アースを接続する</b> アース工事を必ず行ってください。 ※感電や火災の原因になります。</p>	
<p><b>●水気禁止</b> 室内で湿気の少ない場所に設置してください。(本製品は耐水構造になっていません) ※雨水がかかる場所、湿気が多い場所(湿度85%以上)での使用は漏電や火災の原因になります。</p>	
<p><b>●保守点検の実施</b> 定期的に保守点検、整備を行ってください。 ※発火や故障の原因になります。</p>	
<p><b>●予備機、補助設備の準備</b> 重要設備に使用される場合は必ず予備機、または補助設備を準備してください。 故障やサーマルプロテクタ等の作動により、エアポンプが停止する場合があります。 ※損害の原因となります。</p>	

## ⚠ 注意

<p>● <b>規定温度で使用</b>          周囲温度が2～40℃の場所で使用してください。本機を密閉したケース内で使用する場合は、換気用ファンを取り付け周囲温度が40℃以下となるようにしてください。          ※40℃以上の場所で運転すると、寿命低下や故障の原因になります。</p>	
<p>● <b>規定電圧で使用</b>          単相 100V 電源で使用してください。          ※発火や破損事故の原因になります。</p>	
<p>● <b>腐食性ガス雰囲気下での使用禁止</b>          アンモニア・酸・塩分・オゾンガス・亜硫酸ガスなどの腐食性ガスのある場所では使用しないでください。          ※発錆・寿命低下・破損の原因になります</p>	⊘
<p>● <b>接触禁止</b>          運転中や運転直後はエアポンプ各部に直接手を触れないでください。          ※けが、火傷するおそれがあります。</p>	⊘
<p>● <b>ドライヤ・フィルタの設置</b>          エアポンプは、圧縮工程で潤滑油を使用していませんが、大気中の水分・油分や塵埃、製造時の部品付着油分、磨耗分、配管の錆など微量ですが、不純物が含まれています。圧縮空気の使用用途、ご要求の品質にあった、ドライヤ、フィルタをご使用ください。          ※水分・油分や塵埃、磨耗粉、錆などの微量の不純物が圧縮エアに含まれるおそれがあります。</p>	
<p>● <b>塵埃のない場所で使用</b>          ゴミやほこりの少ない場所に設置してください。          ※寿命低下や故障の原因になります。</p>	⊘

## 警告表示銘板貼付位置

警告表示銘板は常に汚れや破損のないように保ち、もし破損・紛失した場合は、新しいものに貼り直してください。表示銘板は、お買いあげの販売店または、当社支店、営業所にお申し付けください。



## 2. 現品確認

### ■ 現品確認

形式がご注文通りか、現品を確認してください。

輸送中に変形や破損した箇所が無い確認してください。

不具合などがございましたら、お買い上げの販売店または、当社支店、営業所へ連絡してください。

<b>ANEST IWATA</b>		SERIAL NO.	
AIR PUMP FOR INDOOR		製造番号	
MODEL	FIT13093B	形式	
POWER SUPPLY	PH1 AC100V	CYCLE	HZ 50 60
RATED PRESSURE	MPa	CURRENT	A
<b>ANEST IWATA Corporation</b>		MADE IN TAIWAN	

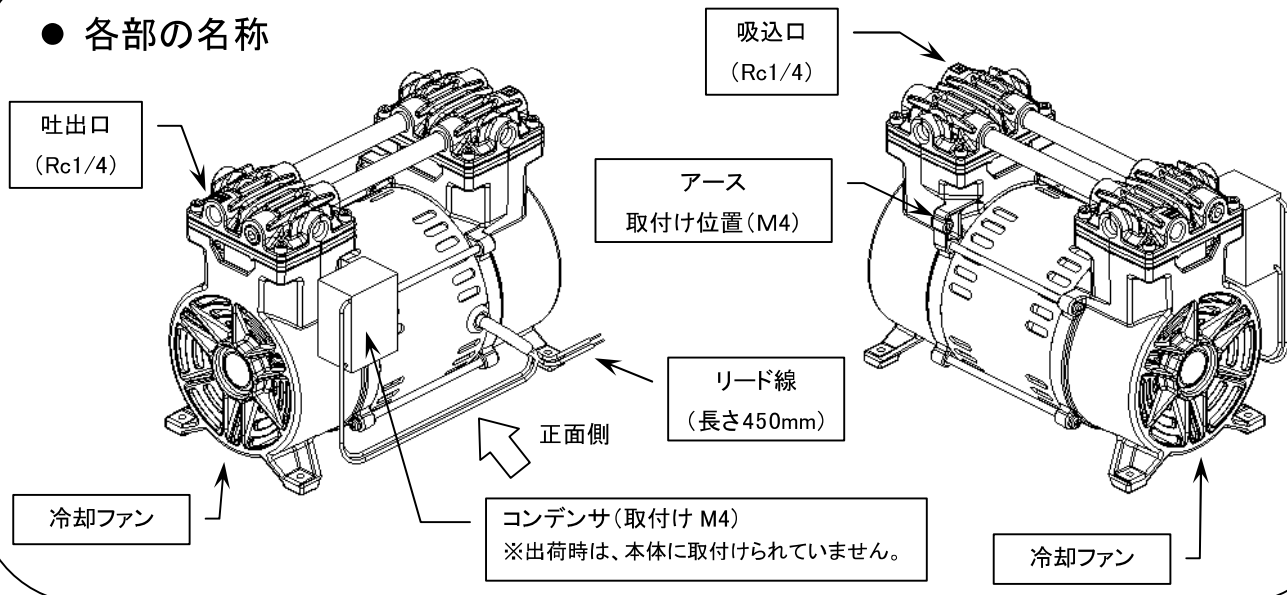
※表示例は FIT13093B です。

### 3. 各部の名称と外観寸法

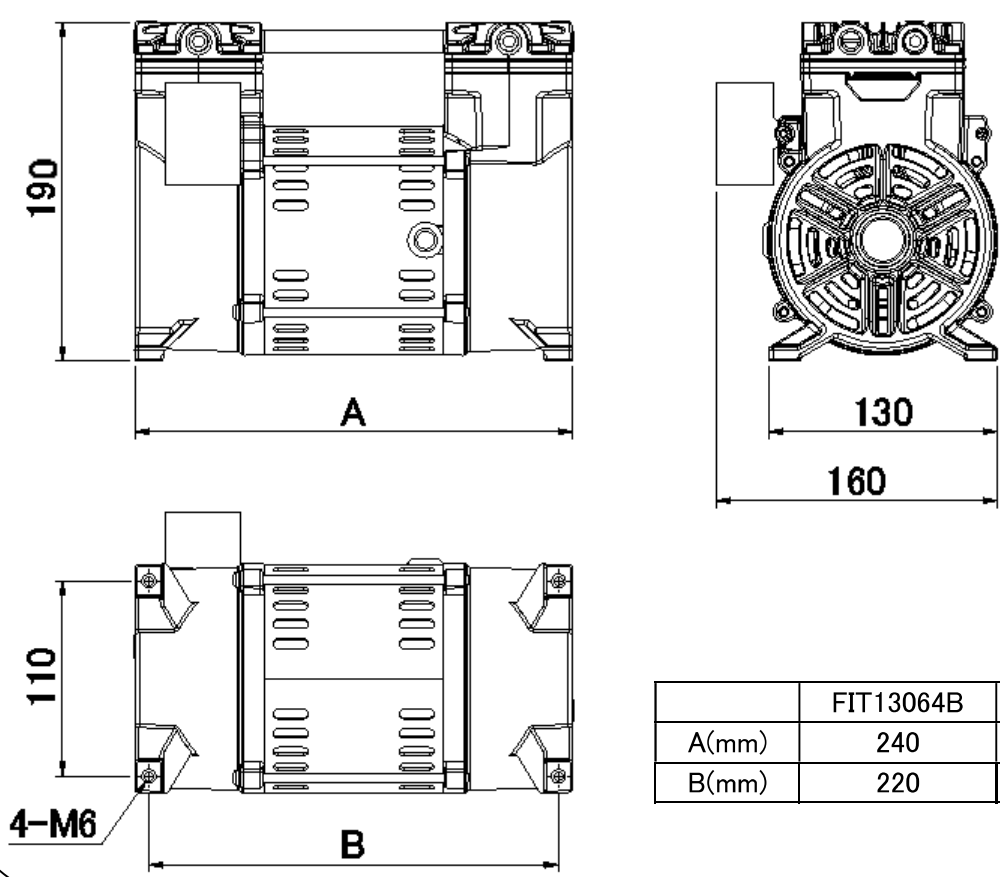
#### ■ 各部の名称と外観寸法

#### ◆ FIT13064B ・ FIT13093B

##### ● 各部の名称



##### ● 外観寸法



	FIT13064B	FIT13093B
A(mm)	240	250
B(mm)	220	230

## 4. 据付け

### ■ ご使用の前に

吸込口・吐出口に取付けてあるプラグを外してください。

### ■ 設置

設置には下記の事項を必ずお守りください。



#### ● 安定した設置

水平で基礎がしっかりした場所に設置してください。

※設置が不安定だと、異常振動、破損事故のおそれがあります。

#### 重要

#### ● スペース確保

保守・点検が容易にできる場所に設置してください。

メンテナンススペース確保のため周囲 100mm 以上のスペースを空けてください。

### ◆ コンデンサ

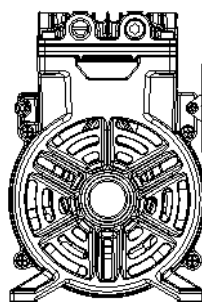
#### ● コンデンサ取付

コンデンサを本体に取付願います。

本体に取付いているコンデンサ取付用ネジを取り外し、コンデンサを取付けてください。

本体とコンデンサは、出荷時に配線済みです。

※ コンデンサを取付けない場合、振動により断線または、漏電を引き起こす可能性があります。

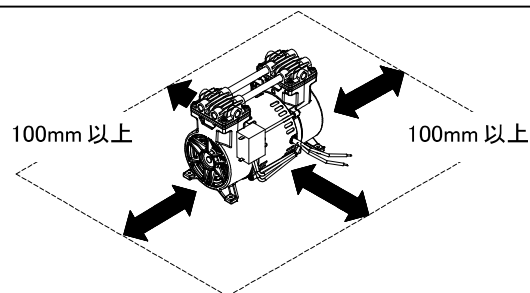


ネジを一旦取り外し、コンデンサを取付願います。

### ◆ メンテナンススペース

- エアポンプの設置周囲は、メンテナンスの為スペースを確保願います。

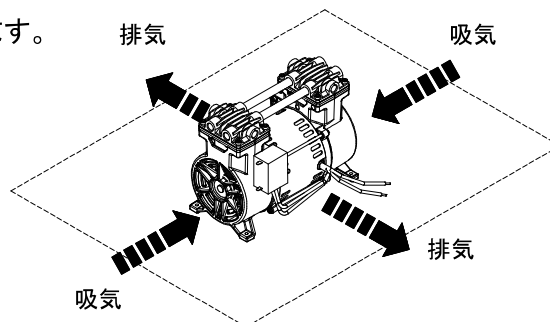
メンテナンススペース  
100mm 以上



### ◆ 冷却風

- 冷却ファンの吸込口を塞がないよう注意して設置願います。冷却風がなくなり、電動機の温度等が上昇し、破損や性能劣化の原因となります。

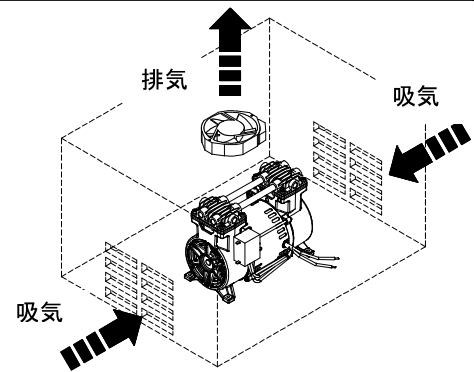
風向き



## ◆ 換気

- エアポンプを設置しているパッケージ内は、40℃以上にならない様にしてください。40℃以上になりますと、ピストンリングの磨耗、ベアリングの寿命低下及び破損の原因になります。パッケージ内温度が高い場合は、吸気口・排気口を確保し、パッケージ内温度が40℃以下になるように下記換気容量以上の換気扇等を設置してください。

		FIT13064B	FIT13093B
必要換気容量	m <sup>3</sup> /min	3.7	5.5



※ エアポンプの冷却ファンの風向きに合わせ(P5 参照)、エアポンプに対して図のような方向に吸気口を設けてください。

## ■ 配管

配管には下記の事項を必ずお守りください。

### ⚠ 警告

#### ● 吸込口と吐出口の確認

吸込口と吐出口を確認し、正しく配管願います。  
吸込口と吐出口を誤ったまま、運転しますと破損するおそれがあります。

#### ● 安全弁の設置

加圧でご使用される場合は、必ず安全弁・圧力スイッチ等を設け、仕様圧力範囲内でご使用ください。  
※仕様圧力以上でのご使用の場合、破損のおそれがあります。

#### ● 耐熱、耐圧配管

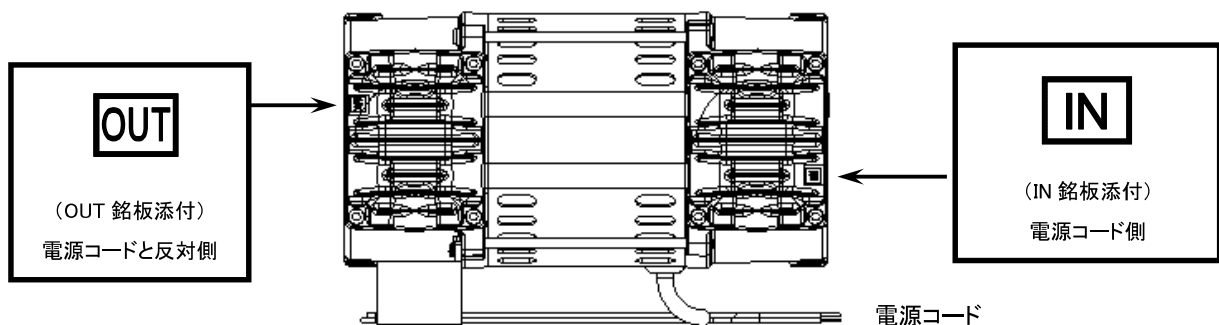
配管は、温度、圧力に十分耐えられるねじ継手および耐熱、耐圧ホースで配管してください。  
鋼管で配管する場合は、エアポンプ吐出口と鋼管の間を耐熱、耐圧ホースで中継してください。  
※鋼管で直接接続すると、振動により配管に亀裂が生じることがあります。  
温度、圧力は、8 項仕様の吐出温度、定格圧力をご確認ください。

### ⚠ 注意

#### ● 配管時の注意

エアポンプ吐出口に使うねじ継手はホースメーカー指定のものをご使用ください。  
立上り配管がある場合は、必ず下部にドレン溜りとドレン抜きを設けてください。

- 吸込口と吐出口を確認し、正しく配管願います。



### 重要

#### ● 装置との接続

真空で使用する場合は、異物が入らないように、吸込口と装置の間にフィルタ・トラップ等を設置してください。  
運転稼働中に異物が混入した場合、速やかに異物を除去してください。  
※性能低下の原因になります。

#### ● フィルタの取付け

加圧でお使いになる場合、フィルタを取付けてご使用ください。  
※異物混入のおそれがあります。  
真空でお使いになる場合、吐出音低減のため吐出口にサイレンサを取付けてご使用ください。

## ■ 配線

配線をする場合は、下記事項を必ずお守りください。

### ⚠ 警告

#### ● 有資格者に依頼

電気配線は電気工事士または電気工事店に依頼願います。  
※感電や火災の原因になります。

#### ● 確実な配線

リード線と元電源の配線は圧着端子などを用い確実に接続してください。  
配線時リード線に無理な力が加わらないよう配線してください。  
※感電や火災の原因になります。

#### ● 漏電遮断機の設置

電源は、必ず元電源とエアポンプの間に、漏電遮断機を設けてください。  
※漏電・感電・電動機焼損のおそれがあります。

#### ● モーターブレーカーの設置

電源は、必ず元電源とエアポンプの間に、電動機保護用のブレーカーを設けてください。  
※電動機焼損のおそれがあります。

#### ● 配線径と長さ

配線は、1.25mm<sup>2</sup>以上、長さは電圧降下が2%以下のものを使用してください。  
※起動不良・電動機焼損のおそれがあります。

#### ● 電圧の確認

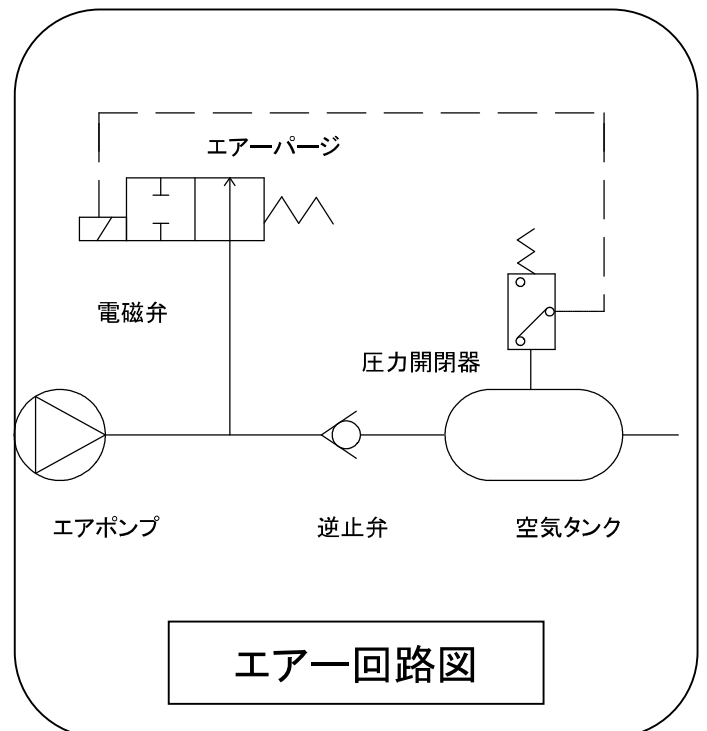
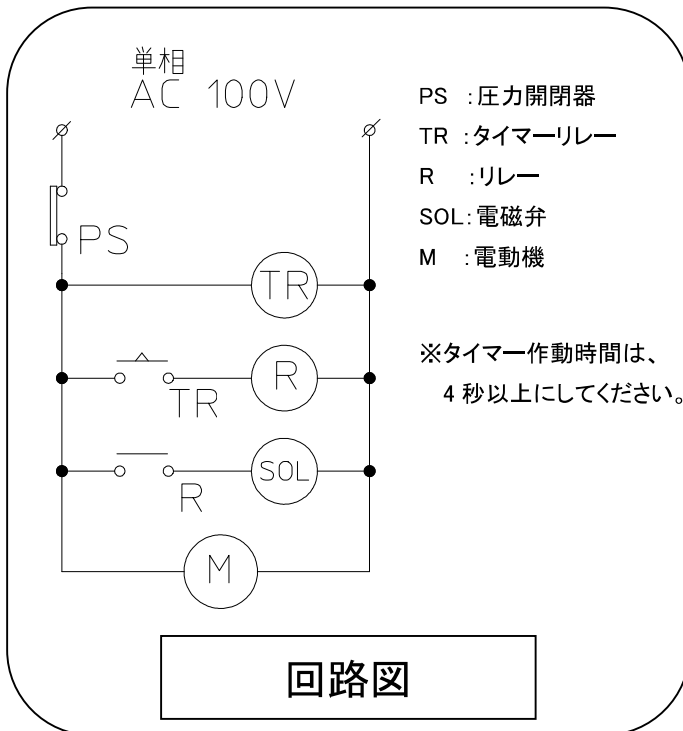
運転電圧が、100Vであることをご確認ください。  
電圧変化のある電源や発電機では使用しないでください。  
※起動不良・電動機焼損のおそれがあります。

## ■ 推奨起動用配管・配線図

エアポンプ内に圧力が残った状態で起動できません。

圧力が残っている場合は、圧力を大気圧に戻してから起動してください。

※真空で使用する際の配管は、当社支店、営業所までお問い合わせください。



## 5. 運転

### ■ 起動

起動時は以下の事項に注意して起動してください。

#### 警告

##### ● 安全弁の確認

安全弁が取付けられていることを確認願います。

※安全弁が取付けられていない場合、圧力上昇し破損や事故の原因となります。

##### ● エアポンプ内に圧力が残った状態での起動禁止

電動機が起動できず、電動機保護装置(サーマルプロテクタ)が作動します。

※電動機が損傷するおそれがあります。

運転停止後、再起動を行う場合は、エアポンプ内の圧力を大気圧に戻してから運転をしてください。

※電動機が損傷するおそれがあります。



### ■ 運転

運転中に異常音(通常と異なる音)や異常振動(目で見ても明らかに多い、グラグラする揺れ)が発生した時は、直ちに本機の運転を停止し原因を取り除いてから運転を再開してください。

#### 注意

##### ● 規定温度で使用

運転中に本機の周囲温度が40℃以上にならないよう換気してください。

※故障や寿命低下の原因となります。

##### ● 停電時の注意

運転状態で停電となった場合、停電が復帰すると本機は自動的に運転を開始します。

停電の復帰時は、元電源を切ってください。

※停電復帰時、突然エアポンプが動き出し、事故等の原因になるおそれがあります。

### ■ サーマルプロテクタについて

電動機には自動復帰式サーマルプロテクタが内蔵されています。運転中のエアポンプの故障、電圧降下や起動不良等により電動機の温度が上昇した場合、自動的に電源回路を遮断し、電動機の焼損を防止するものです。

#### ○サーマルプロテクタが作動した場合

元電源を切ってから、サーマルプロテクタの作動原因を取り除き、約 30 分程度冷却してから元電源を入れてください。

#### 警告

サーマルプロテクタが作動したら、直ちに元電源を切ってください。

電源を入れた状態では原因の改善・未改善に関わらずサーマルプロテクタは自動的に復帰し、エアポンプが運転を再開します。

サーマルプロテクタが頻繁に作動を繰り返すと、サーマルプロテクタの寿命により作動しなくなり、電動機が焼損する場合がありますので、モータブレーカー等の保護装置を取り付け願います。

※事故・破損のおそれがあります。

サーマルプロテクタが頻繁に作動する場合は、エアポンプの故障が考えられます。

その場合はそのまま使用せず、お買い上げの販売店・当社 エアポンプチームまで連絡し、修理を依頼してください。

サーマルプロテクタが作動しなくなる改造は絶対にしないでください。

※電動機が焼損するおそれがあります。

#### 注意

元電源の電圧が降下したり、発電機の電源を使用した場合、電動機が回転不能になり、過電流により電動機のサーマルプロテクタが作動することがあります。

定格周波数以外で使用した場合、過電流により電動機のサーマルプロテクタが作動することがあります。

## 6. 保守点検

### ■ 定期点検

次の点検項目を定期的を実施してください。

◆点検基準期間は保証期間とは異なります。

点検項目	点検整備基準			点検要領
	毎日	1ヶ月毎	3ヶ月毎	
異常振動・異常音	●			目視、聴感による確認。
ねじ類の緩み		●		緩みがある場合は適正な工具にて増し締めをする。
フィルタ		●	■	エアブローにより粉塵を除去する。 汚れがひどい場合は交換する。

●は点検、■は交換

※月数は1日8時間運転をした場合の値を示します。

※点検整備時間は、保守・点検時間を示すもので、保証期間を示すものではありません。

※その他の部品については、お客様にて処理することが難しい内容です。

点検整備時に異常があればお買い上げ販売店または、当社支店・営業所に連絡してください。



**注意**

#### ● 点検時の注意

点検作業時は必ず元電源を切ってから行ってください。

※感電・人体に重大な損傷を与える危険があります。

## 7. 故障かな？と思ったら（故障の原因と対策）

万一、異常が起こった場合には、まず、お客様にて下表を参考に点検してください。

原因が特定できない場合、また原因が特定できてもお客様で対応が難しい場合は、お手数ですが、

お買い上げ販売店または、当社支店・営業所にご相談ください。

症状	原因	対応方法	参照ページ
電動機が廻らない	元電源が入っていない。	元電源を入れる。	P7
	元電源のヒューズが切れている。 またはブレーカーがダウンしている。	ヒューズ又はブレーカー容量が適切か確認する。 電源コードの状態、結線の状態を確認する。 異常がないことを確認した上で、ヒューズを交換 またはブレーカーを入れ直す。	P6
	電源コードが切れている。	電源コードを交換する。	P6
	電圧が低い。	電源コードの太さを確認する。規定より細い場合 交換する。	P6
	起動時の電圧降下が大きい	電源電圧／電圧降下を測る。電源容量を確認する。 容量が不足している場合は電力会社に相談する。	P6
	サーマルプロテクタの作動	保護装置の作動電源を切り、故障原因を取り除き、配管内 の空気を大気圧にしてから約30分後に再び電源を入れ直 す。(故障原因はサーマルプロテクタの項を参照)	P7
	エアポンプ内に圧力が残っている。	配管内の空気を大気圧にする。	P7
圧力が上がらないま たは圧力上昇に時間 がかかる	接続配管から空気が漏れている。	漏えい部を修理する。	—
	継手ねじ部から空気が漏れている。	継手ねじを締め直す。	—
	フィルタが目詰まりしている。	フィルタの清掃または交換をする。	—
異常振動または 異常音がする	据付に不良がある。	据付不良箇所を改善し再起動。	P4
	部品の取付けにゆるみがある。	ねじの締め直しをする。	—

## 8. 仕様

### ■ 仕様

形式		FIT13064B		FIT13093B	
定格周波数	Hz	50	60	50	60
定格圧力	MPa	0.7		0.7	
最高許容圧力	MPa	0.8		0.8	
回転速度	min <sup>-1</sup>	1400	1650	1420	1680
空気量	L/min	20	25	36	44
定格電圧	-	単相 AC100V			
電動機	-	4P、E 種、自動復帰式サーマルプロテクタ			
出力	W	200		300	
定格電流値	A	3.8	4.2	5.8	6.0
吐出温度	°C	周囲温度 +70		周囲温度 +100	
使用温度範囲	°C	2~40			
定格運転時間	-	連続			
質量	kg	7.2		9.0	
外形寸法	mm	240×130×190		250×130×190	
騒音値 正面 1.0m	dB(A)	58		58	

※空気量に関して、加圧時は最高許容圧力時の吐出し量を吸込状態（大気圧）に換算した平均値、真空時は大気圧時吸込み空気量の平均値です。

保証値ではありません。

※騒音値は全負荷運転時に正面1.5m、高さ1.0mで測定した値を、無響音室条件に換算した値です。

実測値は設置環境の影響を受け変動します。

※外形寸法は突起物を含みません。

※吐出温度は、上昇温度です。実際の吐出温度は、上記値に周囲温度をたした値になります。

# 保証と修理サービス

## ■保証について

### 保証書(保証規定)

お買いあげの商品を、本取扱説明書に従って正常のご使用状態で万一故障が起きたときは、本保証書の記載内容により無償修理いたします。

型式：				品名： エアポンプ
お客様	ご社名			
	お名前			
	ご住所 〒□□□-□□□			
	TEL ( ) -		FAX ( ) -	
保証期間	お買いあげ日 年 月 日 から 「1年間」または「2500時間」 のいずれか先に到達した期間を 「保証期間」とします。			
販売店	販売店名			
	ご住所 〒□□□-□□□			
	TEL ( ) -		FAX ( ) -	

### ◇無償修理を受けるための条件および手続きと保証の範囲

- (1) 本保証書をご提示のうえ、お買いあげの販売店または、当社支店・営業所にご連絡ください。
- (2) 保証書に記入した内容(お買いあげ日、販売店)を確認できる納品書などを提示願います。
- (3) 本保証書は、日本国内においてのみ有効です。 This Warranty is valid only in Japan.
- (4) 本製品の故障又は不具合に伴う生産補償、営業補償などの二次補償に対する保証は致しません。

### ◇次の場合は保証期間内でもお客さまのご負担(有償)になります。

- (1) 保証書のご提示が無い場合。
- (2) 本保証書にお名前、お買いあげ日、販売店名の記載が無い場合。あるいは字句等を書き換えられている場合。
- (3) 取扱以上の不注意、取扱説明書の記載事項を守らなかったことによる故障及び損傷。
- (4) 消耗品の交換・修理。
- (5) 指定外の動力源(電圧、周波数、燃料他)又は天災・地変(火災、地震、水害、塩害、落雷、公害など)による故障及び損傷。
- (6) 指定部品以外の部品が使用されている場合。
- (7) 当社指定修理店以外による修理がなされている場合。
- (8) 当社指示に反する据付けが原因の故障及び損傷。

### ◇法的責任

本保証書は本書に明示した期間、条件のもとにおいて無償修理をお約束するものです。

従って、本保証書によってお客様の法律上の権利を制限するものではありませんので、保証期間経過後の修理など、またはご不明の点は、お買いあげ販売店または当社支店・営業所までお問合せください。

### ◇保証書の保管

- 「保証書」は、内容をよくお読みになったうえで、「お客様のお名前、ご住所」、「お買いあげ日」、「販売店」など必要事項については、誠に恐縮ですがお客様で記入していただき、納品書とともに大切に保管して下さるようお願いいたします。
- 本保証書は、紛失されても再発行いたしませんので、大切に保管してください。

## ■修理サービスについて

修理を依頼されるときは

- 修理はお買いあげの販売店または、当社支店・営業所にご相談ください。  
このときお買いあげの製品の形式名およびお買いあげの時期をお知らせください。
- 保証期間経過後の修理は、修理にて機能が維持できる場合、お客様のご要望により有料にて修理いたします。
- 詳しくはお買いあげの販売店にご相談ください。  
また、その他ご不明な点はお近くの当社支店・営業所へお気軽にお問合せください。

お問い合わせ先



<https://www.anest-iwata.co.jp/contact>

土・日・祝日(弊社休日含む)にお問い合わせいただいた場合、  
翌営業日以降のご回答となります。

コードNo. 01006470  
C098-01