



取扱説明書

■ オイルフリーブースターコンプレッサ

パッケージ形

CFBS75BF-20

このたびは、アネスト岩田 無給油式ブースターコンプレッサをお買いあげいただきましてありがとうございました。

- ご使用前に この『取扱説明書』を必ずお読みください。
- お読みになった後は、本書を手近な所に保管し活用ください。

※下表の空欄に必要事項をご記入ください。

修理・サービスの時に必要になり、お客様の役に立ちます。

形式 MODEL	
製造番号 SERIAL No.	
購入先	
購入年月	年 月 日
使用開始日	年 月 日

残留リスク

■機械ユーザによる保護方策が必要な残留リスクマップ (略称：残留リスクマップ)

製品名：「CFBS75BF-20」

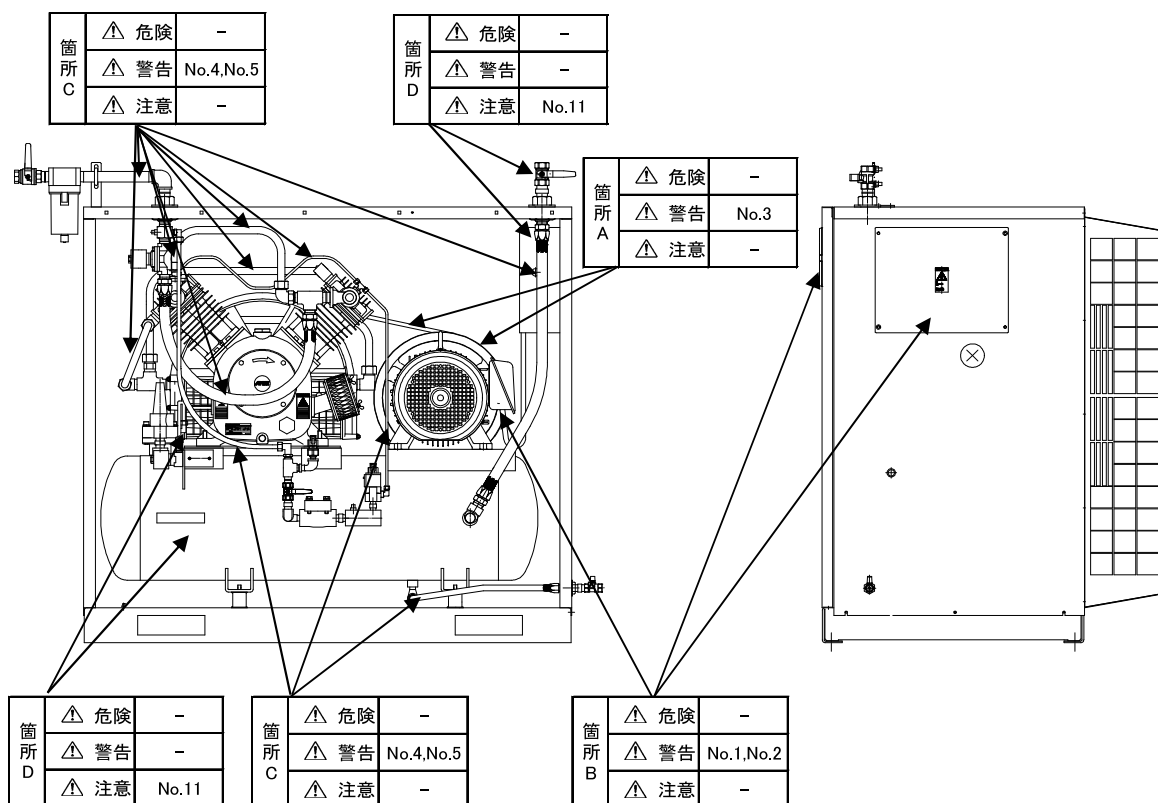
2015年3月12日 作成
アネスト岩田株式会社

※必ず取扱説明書をよく読み、理解してから本製品を使用すること。本資料は取扱説明書の参考資料であり、本資料の内容を理解しただけで本製品を使用してはならない。

残留リスクは、下記の定義に従って分類し記載している。

- ⚠ 危険：保護方策を実施しなかった場合に、人が死亡または重傷を負う可能性が高い内容
- ⚠ 警告：保護方策を実施しなかった場合に、人が死亡または重傷を負う可能性がある内容
- ⚠ 注意：保護方策を実施しなかった場合に、人が軽傷を負う可能性がある内容

図中に示されている箇所の記事号及び番号は、本製品の「残留リスク一覧」に記載されているものと一致している。各々の残留リスクの詳細については、「残留リスク一覧」を参照のこと。



機械上の箇所が特定されないリスク

箇所 B	⚠ 危険	-
	⚠ 警告	No.6, No.7, No.8, No.9, No.10
	⚠ 注意	-

残留リスク

■機械ユーザによる保護方策が必要な残留リスク一覧 (略称：残留リスク一覧)

製品名：「CFBS75BF-20」

2015年3月12日 作成

アネスト岩田株式会社

※必ず取扱説明書の内容をよく読み、理解してから本製品を使用すること。本資料は取扱説明書の参考資料であり、本資料の内容を理解しただけで本製品を使用してはならない。

残留リスクは、下記の定義に従って分類し記載している。

- △ 危険：保護方策を実施しなかった場合に、人が死亡または重傷を負う可能性が高い内容
- △ 警告：保護方策を実施しなかった場合に、人が死亡または重傷を負う可能性がある内容
- △ 注意：保護方策を実施しなかった場合に、人が軽傷を負う可能性がある内容

※2「機械上の箇所」として示されている記号は、本製品の「残留リスクマップ」に記載されている機械上箇所の記号である。機械上の具体的な箇所については、「残留リスクマップ」を参照のこと。

No	運用段階	作業	作業に必要な資格・教育	機械上の箇所※2	危害の程度※1	危害の内容	機械ユーザが実施する保護方策	取扱説明書のページ
1	準備 運転 保守	設置する時 運転する時 メンテナンスを実施する時	電気工事士 または 専門業者	B	警告	感電する。	<ul style="list-style-type: none"> ・パネルを取外して運転しない。 ・保護カバーを外して運転しない。 ・電気配線工事は有資格者に依頼する。 ・アースを必ずとる。 ・規定サイズの漏電遮断器を使用する。 ・ナイフスイッチ等のヒューズ式保護スイッチは使用しない。 ・電気配線を行う場合や電気品に触れる場合は、停止スイッチを押してコンプレッサを停止させ必ず元電源を切る。 	P6 P17 P19
2	運転 保守	運転する時 メンテナンスを実施する時	電気工事士 または 専門業者	B	警告	発火により火傷をする。	<ul style="list-style-type: none"> ・規定以下の電源用ケーブルを使用しない。 ・電気配線工事は有資格者に依頼する。 ・電気配線を行う場合や電気品に触れる場合は、停止スイッチを押してコンプレッサを停止させ必ず元電源を切る。 	P17
3	運転 保守	設置する時 運転する時 メンテナンスを実施する時	—	A	警告	ベルト、プーリ、ファンに手や工具等を近づけると巻き込まれケガがをする。	<ul style="list-style-type: none"> ・パネルを取外して運転しない。 ・保護カバーを外して運転しない。 ・作業に入る前には停止スイッチを押してコンプレッサを停止させ、必ず元電源を切る。 	P7 P19
4	運転	設置する時 運転する時 メンテナンスを実施する時	—	C	警告	圧縮空気が噴出したり、物が飛散することでケガをする。	<ul style="list-style-type: none"> ・パネルを取外して運転しない。 ・保護カバーを外して運転しない。 ・安全弁のチェック時に安全弁に顔を近づけない。 ・保安機器の設定を無断で変更しない。 ・作業前には必ず圧縮機の空気をすべて抜き、圧力がないことを確認する。 ・作業に入る前には停止スイッチを押してコンプレッサを停止させ、必ず元電源を切る。 	P7 P19 P32

残留リスク

No	運用段階	作業	作業に必要な資格・教育	機械上の箇所※2	危害の程度※1	危害の内容	機械ユーザが実施する保護方策	取扱説明書のページ
5	運転	運転する時	—	C	警告	<p>圧縮空気を吸引してケガをする。</p> <p>また、圧縮機周辺の大気に有毒ガス等が含まれていると、同じものが圧縮空気にも含まれるため、吸引すると人体に重大な影響を与える。</p>	<ul style="list-style-type: none"> ・圧縮空気を直接吸引する呼吸器系の機器には使用しない。 ・周囲に有毒ガス等がない場所に設置する。 	P6 P7
6	運転	運転する時	—	E	警告	<p>圧縮機が故障すると人命にかかわる設備が止まり人体に重大な損傷を与える。</p>	<ul style="list-style-type: none"> ・圧縮空気を人命にかかわる設備に使用しない。 	P7
7	準備 運転 保守	設置する時 運転する時 メンテナンスを実施する時	—	E	警告	<p>爆発・発火し怪我・火傷をする。</p>	<ul style="list-style-type: none"> ・爆発性・引火性ガス、有機溶剤など、可燃物の付近に設置しない。 	P6 P13
8	運転 保守	運転する時 メンテナンスを実施する時	—	E	警告	<p>感電する。 発火により火傷する。</p>	<ul style="list-style-type: none"> ・屋外に設置しない。 ・ごみやホコリが堆積する場所に設置しない。 ・雨・蒸気が当たる場所、湿度が高い場所、結露しやすい場所に設置しない。 	P7 P8 P13
9	準備 運転 保守	設置する時 運転する時 メンテナンスを実施する時	—	E	警告	<p>爆発・発火し怪我・火傷をする。</p>	<ul style="list-style-type: none"> ・空気以外を圧縮しない。 	P6
10	準備	設置する時	—	E	警告	<p>コンプレッサが落下してはさまれたり下敷きになり怪我をする。</p>	<ul style="list-style-type: none"> ・質量に十分耐えられる（余裕のある）吊り具を使用する。 ・重心位置を考慮しバランスよく吊り上げる。 	P13
11	運転	運転する時	—	D	注意	<p>高温部に触れて火傷をする。</p>	<ul style="list-style-type: none"> ・パネルを取外して運転しない。 ・保護カバーを外して運転しない。 ・運転中や運転直後のコンプレッサ各部に手を触れない。 	P8 P28

はじめに

■ 重要なお知らせ

この取扱説明書には、製品を安全に正しくお使いいただき、あなたや他の人々への危害や財産への損を未然に防止するために守っていただきたい事項を示しています。

その表示と図記号の意味は次のようになっています。







警告

この表示を無視して、誤った取り扱いをすると、人が死亡または重傷を負う可能性が想定される内容を示しています。



注意

この表示を無視して、誤った取り扱いをすると、人が傷害を負う可能性が想定される内容を、又は物的損害の発生が想定される内容を示しています。

● 絵表示例

	この記号は「注意すべきこと」を意味しています。 この記号の中や近くに、具体的な注意内容を表示します。	 (左の例は感電注意)
	この記号は「してはいけないこと」を意味しています。 この記号の中や近くに、具体的な禁止内容を表示します。	 (左の例は接触禁止)
	この記号は「しなければならないこと」を意味しています。 この記号の中に、具体的な指示内容を表示します。	 (左の例は必ずアース線を接続せよ)

● 補足表示

 お願い	この記号は、機械の性能や機能を十分に発揮してお使いいただくために守っていただきたい内容を示しています。
 ワンポイント	この記号は、知っているのと役に立つ知識、アドバイスなどを示しています。

※警告、注意の表示を無視して使用した場合の損害および損傷については、当社は一切責任を負えませんのでご了承願います。

● 法律による届出(騒音規制法 および 振動規制法)

※詳細は P36をご覧ください。

● この商品の保証について

※巻末に保証と修理サービスについての説明があります。内容をよくお読みください。

目次

残留リスク		運転操作	
■ 残留リスクマップ	1	■ 操作盤	24
■ 残留リスク一覧	2～3	■ モード	24
		■ 通常モード	24
はじめに		■ 設定モード	24
■ 重要なお知らせ	4	■ 警報モード	25
		■ 異常モード	25
目次	5	■ 警報の原因	25
		■ 異常の原因	25
安全上のご注意		■ 運転モード詳細	25
■ 警告	6～7	■ 警報発生時の対応	26
■ 注意	8	■ 異常発生時の対応	26
■ 警告表示貼り付け位置	9	■ 圧力の変更方法	27
現品確認		日常運転の管理	
■ 形式の見方	10	■ 運転開始	28
■ 付属品一覧	10	■ 運転中	28
		■ 運転終了	29
各部の名称			
■ 外観(5.5～7.5kW)	11	保守点検	
■ 付属品の組立	11	■ 保守・点検一覧表	30～31
■ 各部の名称	12	■ 機能点検	32
■ 外形寸法	12	■ 分解上の注意	32
		■ 点検・清掃上の注意	33
設置場所		■ 部品の購入について	33
■ 警告	13		
■ お願い	14	故障かな?と思ったら	34
配管		空気タンク他点検記録	35
■ 吸込み側配管	15		
■ 吐出し側配管	16	法律による届出	36
配線	17	組立図/部品表	
		■ 圧縮機本体	37
試運転		■ 圧縮機セット	38
■ 準備	18	配管部品/配管図	39
■ 固定金具の再固定	19	電気関連部品/配線図	40
■ 運転準備	20	外部入出力	41
■ 回転方向の確認	20		
■ 制御圧力の設定	21	保証とサービス	
■ 圧縮機の試運転開始	21	■ 保証について	
■ 制御圧力の確認	22	■ 修理サービスについて	
■ オートデュアル運転方式	22	■ お問い合わせ先	
■ タンクドレンの排出確認	23		

安全上のご注意

ここに示した内容は、安全に関する重大な内容ですので、ご使用前に、よくお読みのうえ正しくお使いください。

⚠ 警 告

爆発性ガス、引火性ガス(アセチレン・プロパンガスなど)・腐食性ガス、可燃物のない場所に設置すること。

※爆発・発火・故障の原因となります。

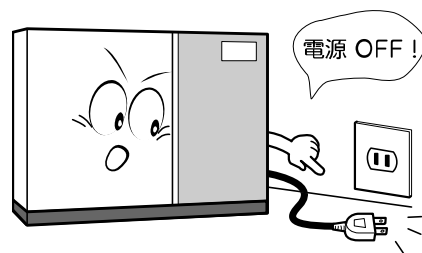


安全な場所に設置する。

電装箱を開ける場合や配線作業・点検のときは、必ず元電源を切ること。

(電装箱の先の電源を遮断する)

※感電の危険があります。



電源の遮断

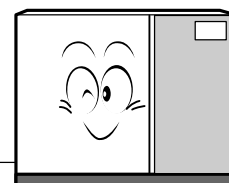
人体に有害なガスがない場所に設置する。
※有害なガスがコンプレッサで圧縮され吐出された場合、人体に重大な障害が起こる可能性があります。



安全な場所に設置する。

電気配線工事は電気工事士又は電気工事店に依頼すること。

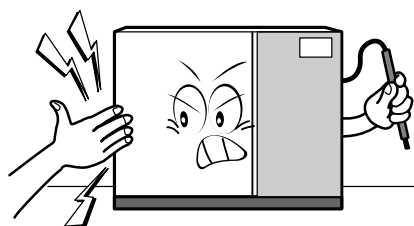
※感電や火災の原因となります。



有資格者に依頼する

アース工事を必ず行なうこと。

※感電や火災の原因となります。

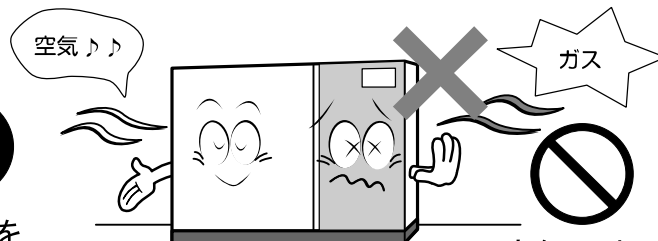


アースを接続する

空気以外の気体の圧縮には絶対使用しないこと。

※爆発、火災、破損などの原因となります。

※機械の寿命低下の原因となります。

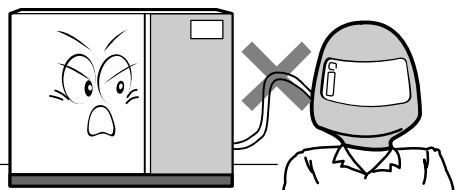


空気以外のガスの圧縮禁止

安全上のご注意

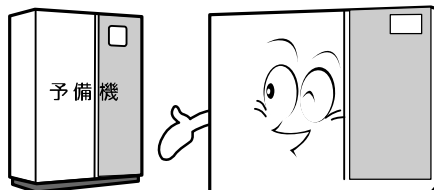
警告

圧縮空気を直接吸引する呼吸器系の機器や人命に関わる設備には使用しないこと。
※人体に重大な損害を与える危険があります。



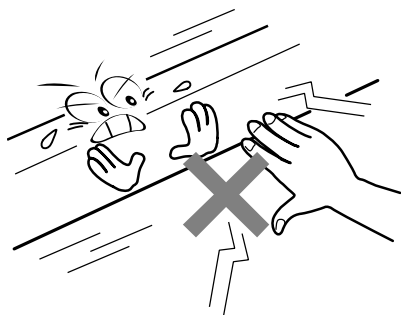
使用禁止

重要製造設備等に使用される場合は、圧縮機の抑期せぬ停止に備え、予備機やそれに替る装置を必ず用意してください。



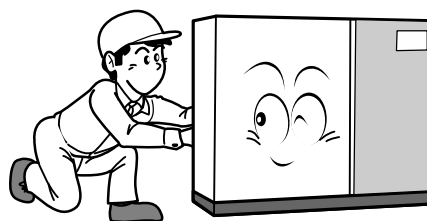
予備機を準備する

元電源が入った状態で回転部(ファン・プーリ・ベルト)に手を触れないこと。
※手が巻き込まれるおそれがあります。



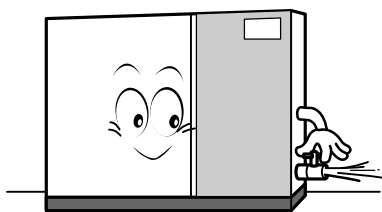
接触禁止

定期的に保守点検、整備を行なうこと。
(30～31ページ参照)
※発火や破損事故の原因になります。



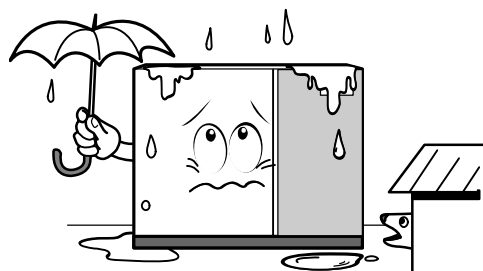
保守点検実施

点検・整備を行う場合には空気タンクの圧力を必ず放出し圧力の無いことを確認してから点検・整備をしてください。
※部品が圧力で飛び怪我をすることがあります



圧力確認実施

屋外には設置しないこと。
※製品は耐水「」になっていません。
電気系統に雨水がかかると漏電や火災事故を起こすおそれがあります。

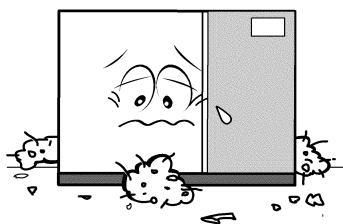


屋外設置禁止

安全上のご注意

⚠ 警告

ゴミやほこりの少ない場所に設置する。
※堆積したほこり等に発火する恐れがあります
※部品の摩擦・寿命低下や故障の原因となります。

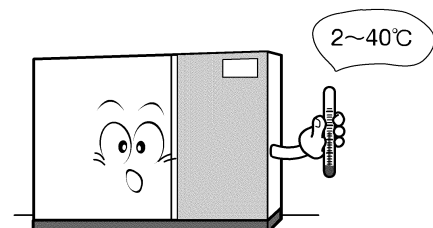


塵埃のない
場所で使用する

⚠ 注意

周囲温度が2~40°C(運転中)の場所で使用のこと。

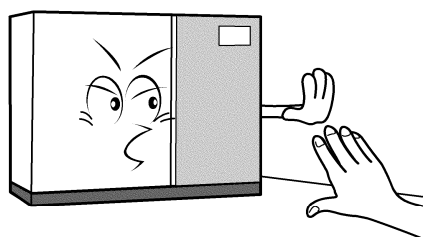
※2°C以下ではドレン凍結により故障の原因になります。40°C以上では、寿命低下や破損事故の原因となります。



規定温度で
使用する

運転中や運転直後は圧縮機各部に直接手を触れないこと。

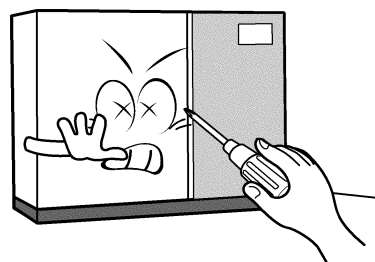
※火傷する恐れがあります。



接触を
禁止する

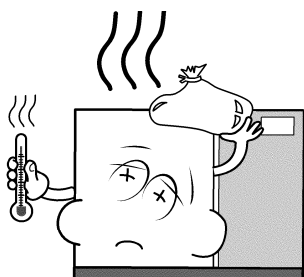
製品の改造はしないこと。

※破損事故や寿命低下の原因となります。



改造を
禁止する

吸込み気体の圧力は0.2~0.5MPaで
温度は50°C以下で使用する
こと。
※寿命低下の原因となります。

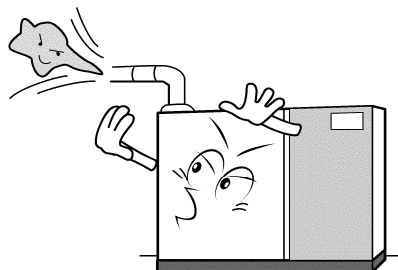


規定の吸込
気体条件で
使用する

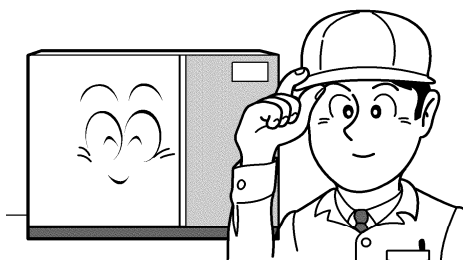
修理は、専門の業者に依頼すること。

※修理の不備があると破損事故や寿命低下の原因になります。

吸込み気体にはドレン等異物が混入
しないようにしてください。
※寿命低下や本体破損の原因となります。



吸込み気体
のドレン
混入防止

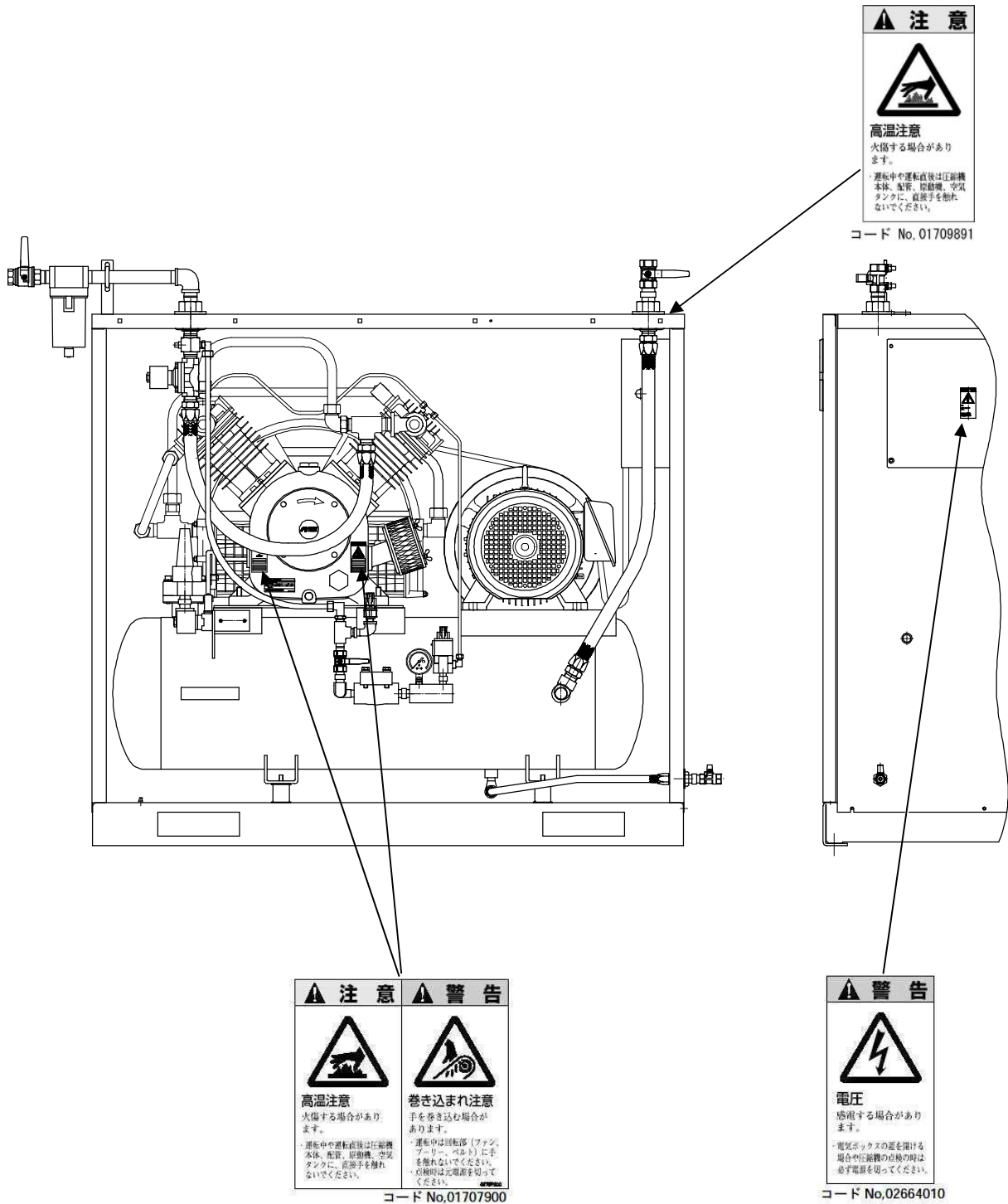


修理
依頼する

安全上のご注意

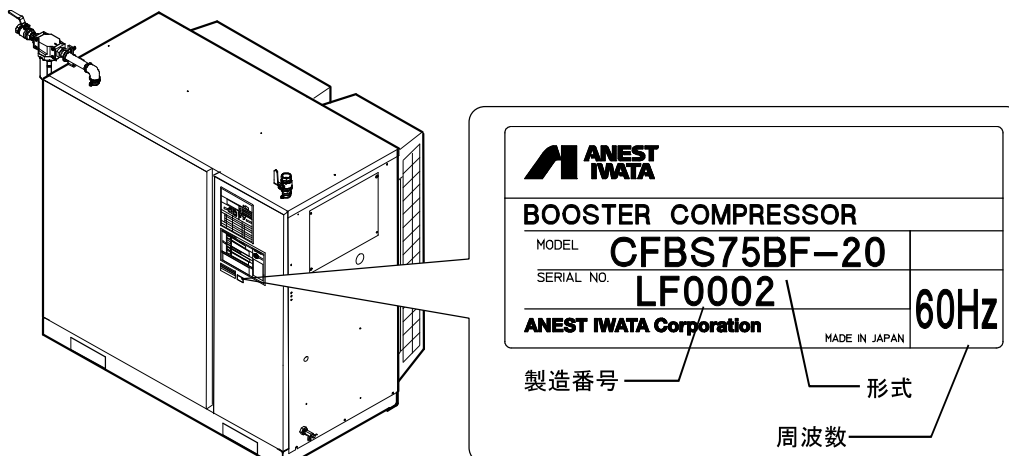
■警告表示貼り付け位置

警告表示は常に汚れや破損のないように保ち、もし破損・紛失した場合は新しいものに貼り直してください。表示銘板はご購入頂いた販売店又は最寄の当社支店・営業所にお申し付けください。



現品確認

形式・周波数が注文どおりか、現品を確認してください。



輸送中に変形や破損した箇所がないか確認してください。

■形式の見方

C F BS 75BF - 20

パッケージ形 ———
 潤滑方式(オイルフリー) ———
 ブースターコンプレッサ ———

出力を表わします。

表示	75
出力kW	7.5kW

 数字の後のBFはシリーズ記号です

最高吐出圧力を表わします。

表示	20
圧力MPa	2.0MPa

■付属品一覧

付属品が全てあるか、確認してください。

- 取扱説明書 1部



- ゴムマット 4枚

<設置の時使用する防振用>



- 穴カバー 2枚



- 吸込口組み立て部品

詳細はP11を参照

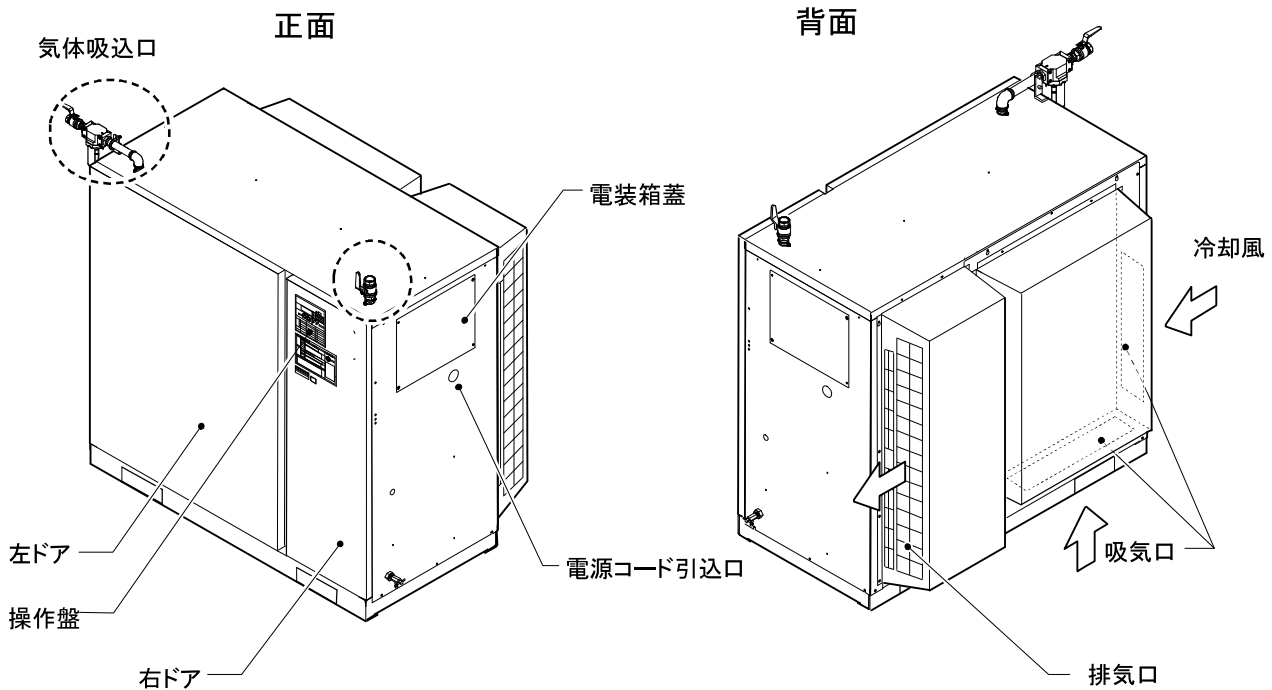
- ・ボールバルブ
- ・フィルタ
- ・ロングニップル
- ・タッピンねじ
- ・ソケット
- ・エルボ
- ・Uボルト(ナット付き)
- ・ニップル固定金具

- 吐出口組立品

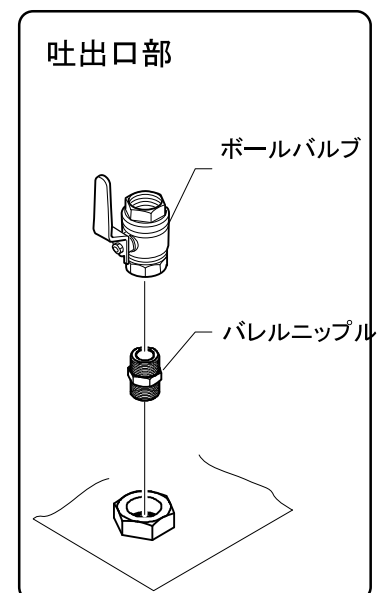
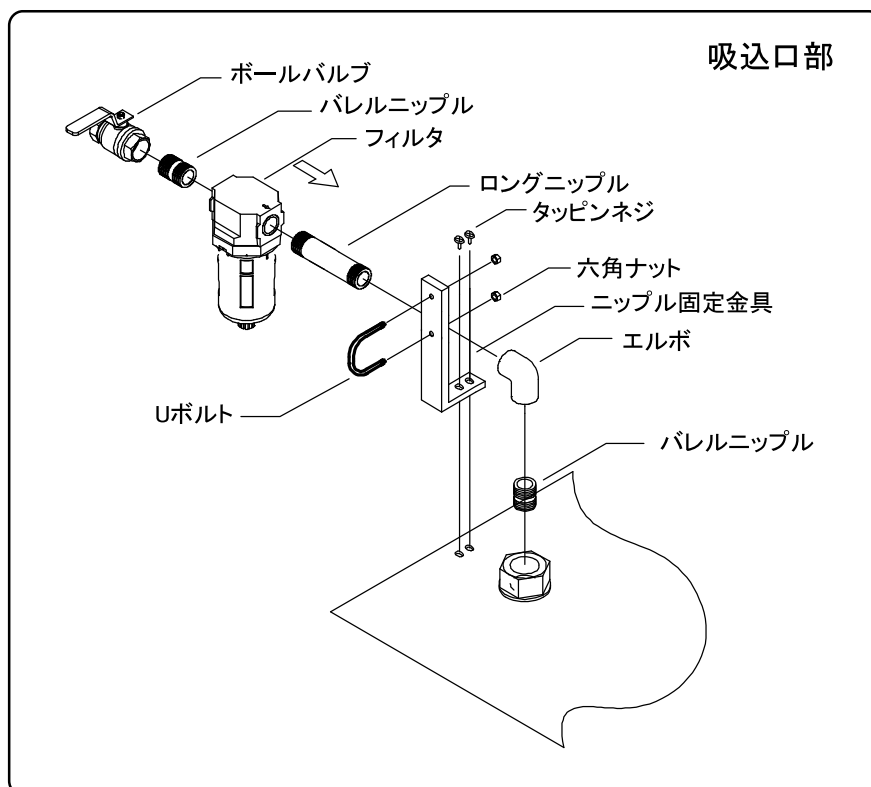
詳細はP11を参照

各部の名称

■外観

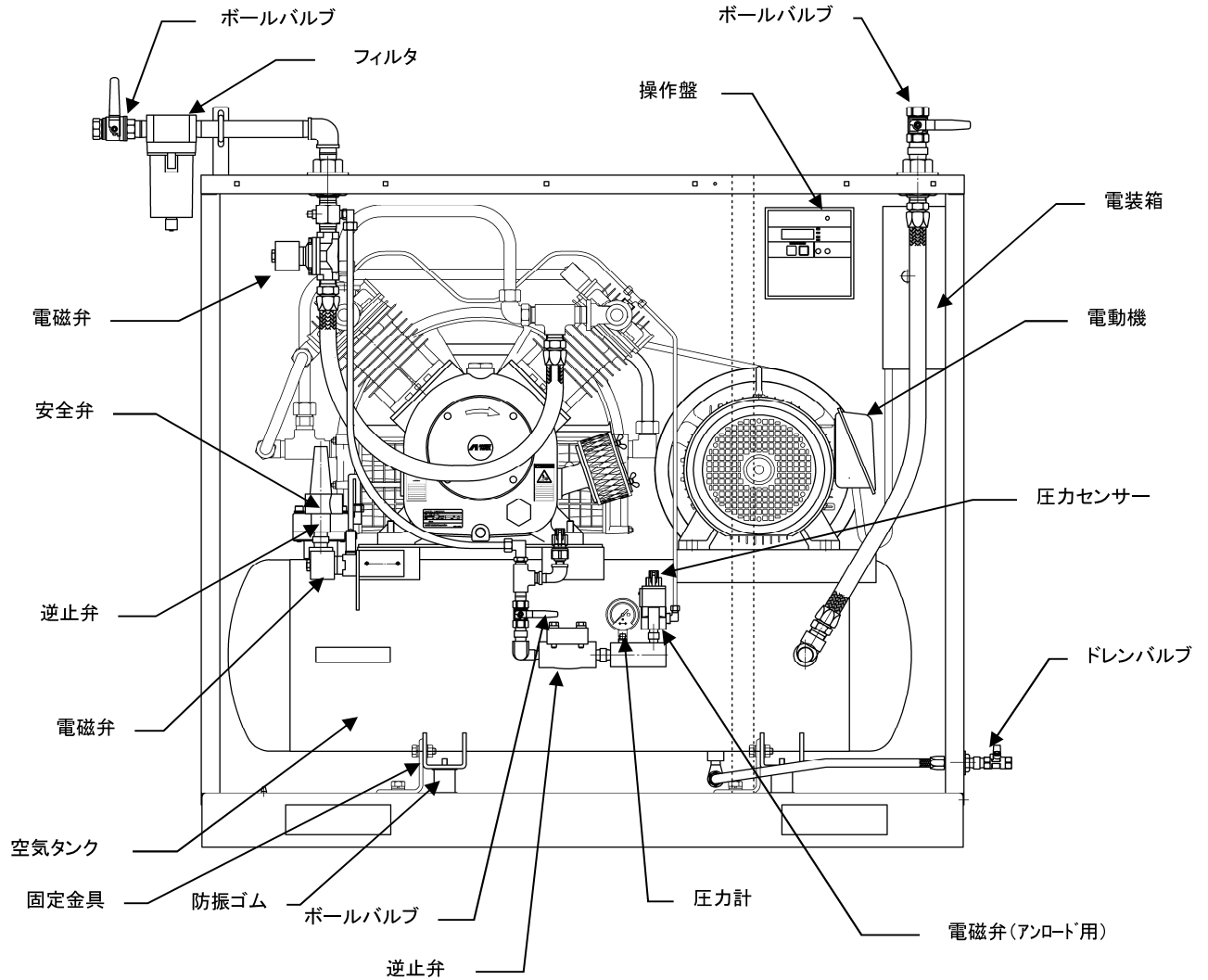


■付属部品の組立

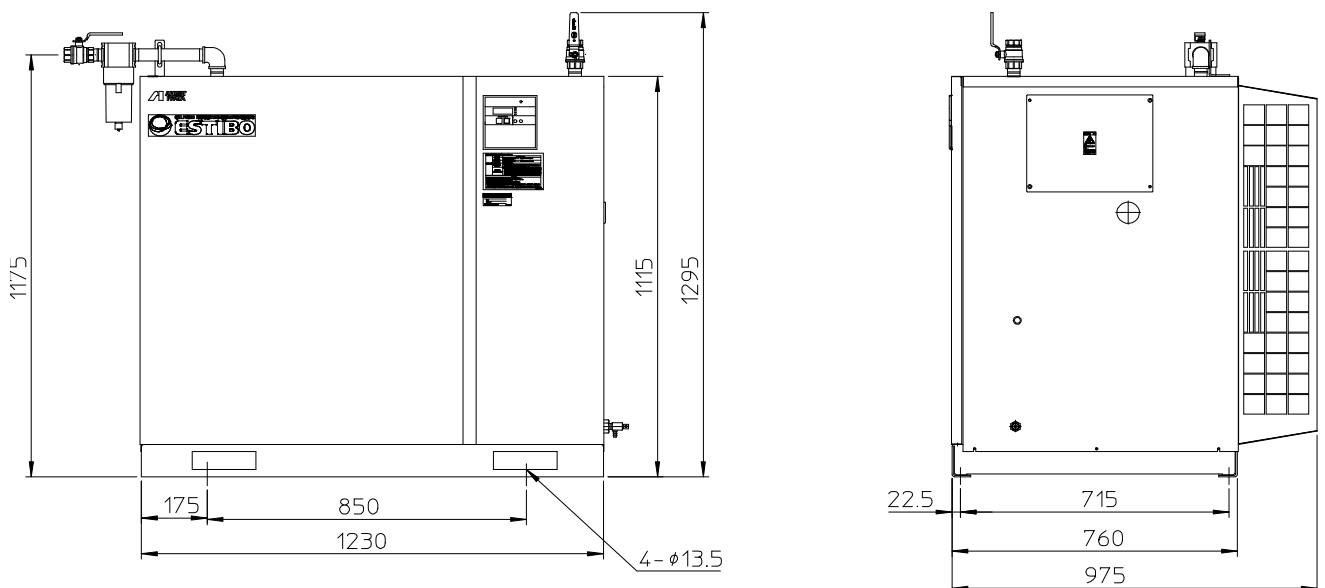


各部の名称

■各部の名称



■製品外形寸法



設置場所

設置には下記事項を必ずお守りください。

警告

近くに爆発性ガス、引火性ガス(アセチレン・プロパンガスなど)可燃物のない場所に設置して

●不適切な場所では、爆発・発火事故の原因になります。



安全な場所に設置する

水平で基礎がしっかりしている場所を選び、

●設置が不安定ですと、扉の開閉がかたくなったり、異常振動や異音が発生する原因となります。

付属のゴムマットを四隅に敷いていただくと、



設置を安定化する

設置の際に圧縮機を吊り上げる場合は、圧縮機の質量に十分に耐えられるものをご使用ください。また重心位置を考慮してバランスよく吊り上げてください。

●質量に耐えられない吊り具を使用したり、バランスを考慮せず作業すると落下事故の原因になります。



安全な作業をする

周囲温度が2℃~40℃で腐蝕性ガスのない場所でご使用ください。

●2℃以下の使用は、起動不良やドレンの凍結により圧縮機各部に作動不良が発生する原因となります。

●腐蝕性ガスの雰囲気での使用は、圧縮機の寿命低下の原因となりますので、換気に十分ご注意ください。

●40℃以上の使用は、ベアリング劣化やピストンリングの磨耗を早め、寿命低下や破損事故の原因となります。



規定湿度で使用する

●雨水がかかったり、湿気の多い場所(湿度85%以上)では、漏電や火災事故を起こす危険があります。

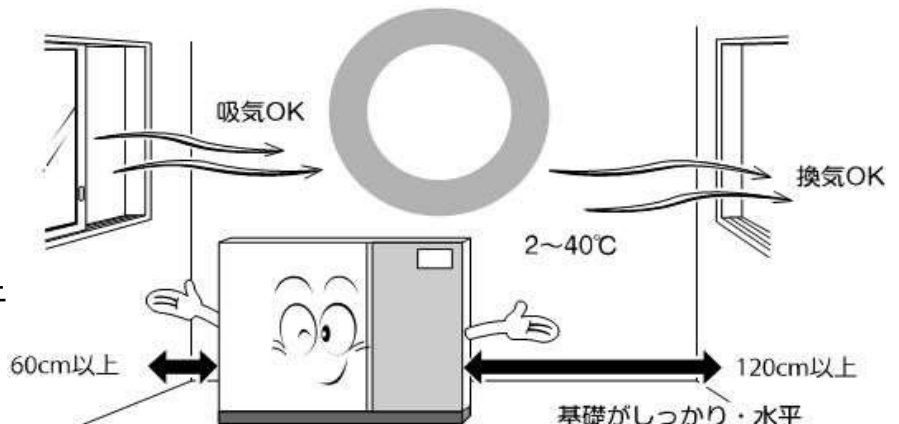


水気禁止

●換気風量について

コンプレッサ	全体換気量 [m ³ /min]
CFBS75BF-20	80

※室内温度上昇を5℃に抑えた場合です。
※この換気量は静圧が0のときの値です。
実際の選定にあたっては、この数値以上のものを選定してください。



設置場所

お願い

保守・点検が容易にできる場所に設置してください。

●右側は吸気側への排気風の廻り込みによる温度上昇で圧縮機の寿命低下の原因となるため、120cm以上の隙間を確保ください。

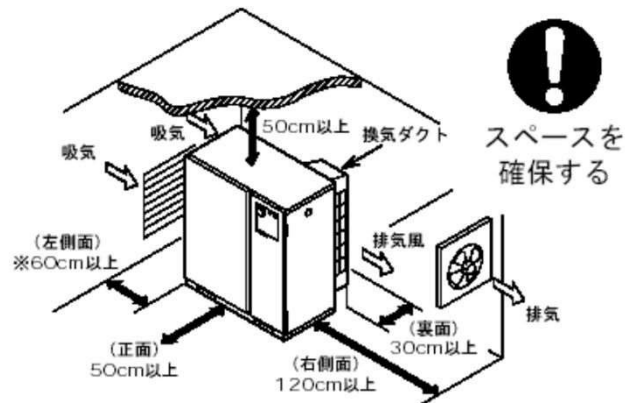
●特殊な設置について

1. 裏側を壁に密着させる。
排気ダクトと壁の隙間を0~5cm以内としてください。

※裏側の隙間が6~29cmでは、吸気側への排気風の廻り込みによる温度上昇で圧縮機の寿命低下の原因となります。

※保守・点検時は保守・点検が容易にできる場所に移動してください。

2. 右側を壁に近づける。
排気ダクトと裏側の隙間を100cm以上離すことで、右側の隙間を30cmまで近づけることができます。



ごみやほこりの少ない場所を選んでください。

●鉄粉・石粉・研磨粉・木屑などがパッケージ内に吸い込まれると冷却性能低下や発熱部の蓄熱により内部の異常摩耗を生じさせるなど寿命低下や機械の破損・火災の原因となります。

●ごみの多い場所でどうしても使用する場合には、本体やその他部品のメンテナンスを頻繁に行ってください。

！
塵埃の少ない場所に設置する



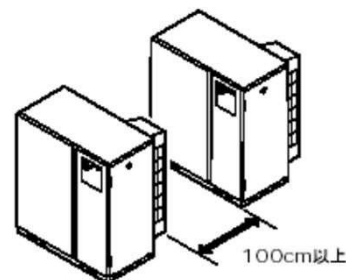
スペースを確保する



密着設置禁止

2~3台を並列に並べて運転する場合は、隙間を1m以上あけて設置してください。

●圧縮機どうしが温度影響を受け、圧縮機の寿命低下の原因となります。

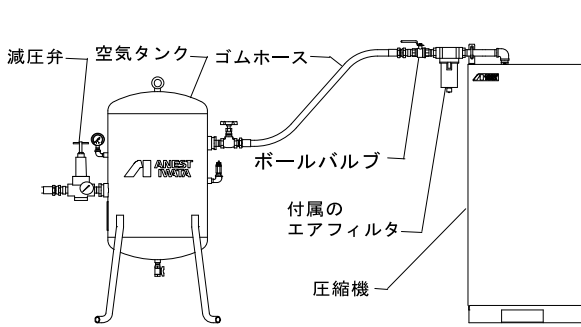


配管

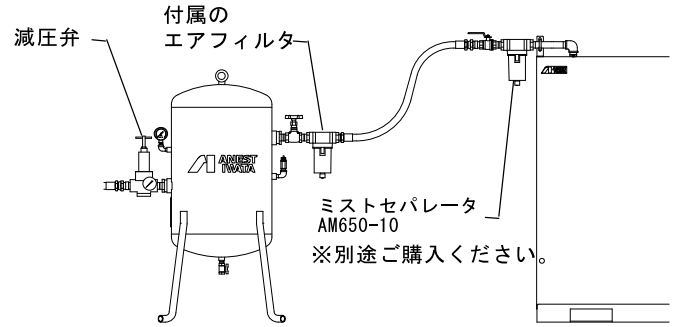
■吸込み側配管

吸込み側の配管は、3/4インチホース継手と内径19mmの接続ホースを使用してください。
 液状ドレンを混入しないように吸込み側に120L以上の空気タンクを設置してください。
 (当社製品SAT120C-140)

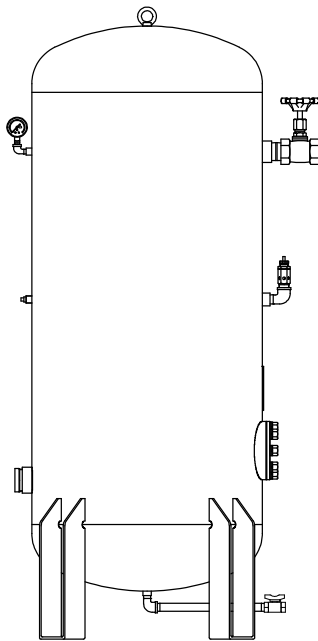
■オイルを含まない気体の場合



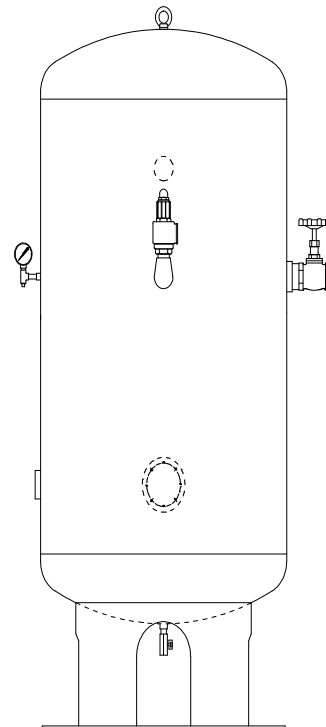
■オイルを含む気体の場合



- 吸込み側の気体圧力が0.6MPa以上になる場合は空気タンクの手前に減圧弁を設置してください。
 減圧弁は、流量が3000L/min以上、口径Rc3/4のノンリリーフタイプを推奨いたします。
- オイルを含む気体を吸入する場合には付属のメインラインフィルタに加えマイクロエッセサやミストセパレーター(当社製品AM650-10)をご使用ください。
- 別置の空気タンクを必ず設置してください。(空気タンクは別売です)
 空気タンクの容量は200L以上のものを選定してください。
 (当社製品 SAT200300-S1またはSAT400200-S1)



SAT200300-S1



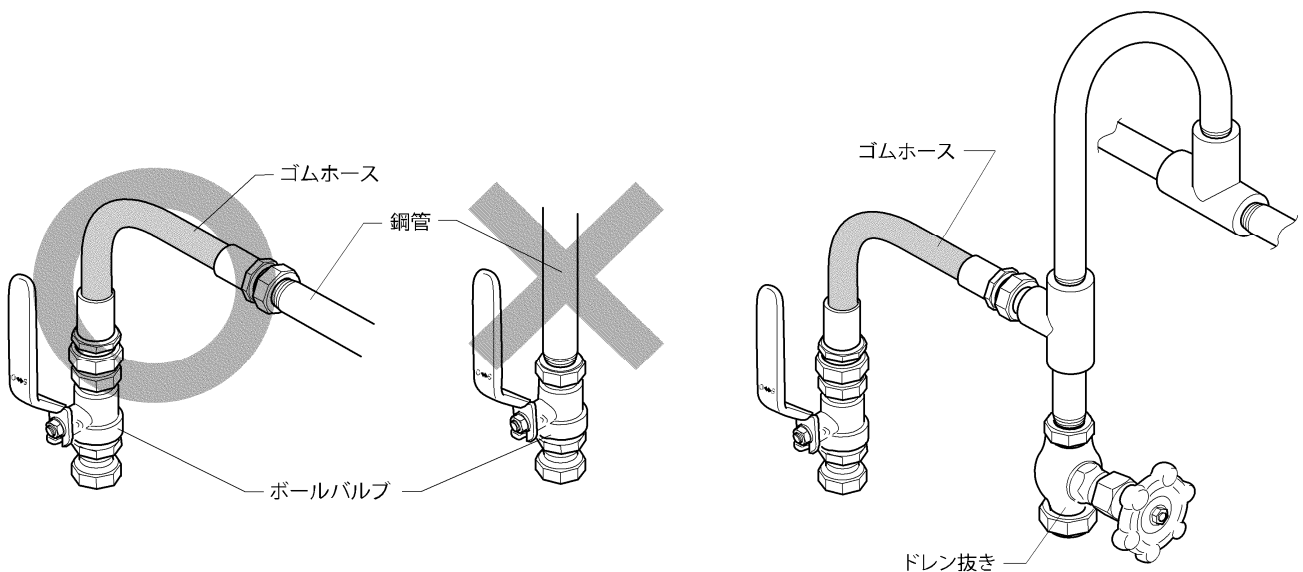
SAT400200-S1

配管

■吐出し側配管

鋼管で配管する場合は、圧縮機のボールバルブと鋼管の間をゴムホースで中継してください。

- 鋼管に直接接続すると、振動により配管に亀裂が生じることがあります。
ゴムホースは耐圧・耐熱に優れた酸素用ゴムホースまたは液圧用高圧ゴムホースをご使用ください。
(耐圧2.0MPa以上 耐熱90°C以上)
- ホースの両端に使うネジ継手はホースメーカー指定のものをご使用ください。
- 立上り配管がある場合は、必ず下部にドレン溜りとドレン抜きを設けてください。



圧縮機を2台以上同一配管上で運転する場合、下記のような運転方法にすることもできます。

- 全ての圧縮機を均等に運転する。
- 主運転機と予備運転機に分けた運転をする。
上記の運転方法につきましては、お買い求めの販売店または当社支店・営業所にご連絡ください。

配線

警告

- 配線作業は、必ず元電源を切って行なってください。
※感電の危険があります。
電気配線工事は、電気工事士又は、電気工事店に依頼してください。
電源は必ず下表の漏電遮断器を通して、1台ごと単独で接続してください。
使用する配線の太さも下表の太さ以上の線をご使用ください。
※感電や火災の原因となります。



電源の遮断



有資格者に
依頼する

配線容量は次のとおりです。

(配線の国家規格を参考にしてください。)

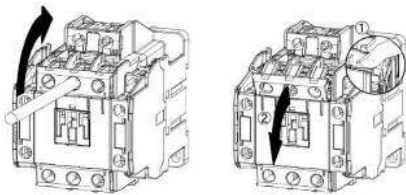
- 配線が長すぎたり、規定より細い場合には、電圧が低下し電動機が起動しなかったり、焼損の原因となります。
- 右表の線は、CVケーブルで長さが20m以下を基準としたものです。電源コードは、端子台の端子にゆるみや誤配線・外れがないようにしっかりと接続してください。アースの接続もしっかりしてください。
- 配線作業は電装箱蓋を固定しているネジAを外して行います。Aの残り2箇所は外さないでください。
- 接続が不十分ですと接続部が加熱したり、電動機の焼損事故の原因となります。
- 端子サイズ

出力 (kW)	電源	配線容量		漏電遮断器 定格電流
		配線 最少太さ	アース線 最少太さ	
7.5	3相200V	5.5mm ³	8.0mm ³	125A

漏電遮断器の定格電流は内線規程3705節による

出力 kW	7.5
電源コード端子	M5
アースコード端子	M5

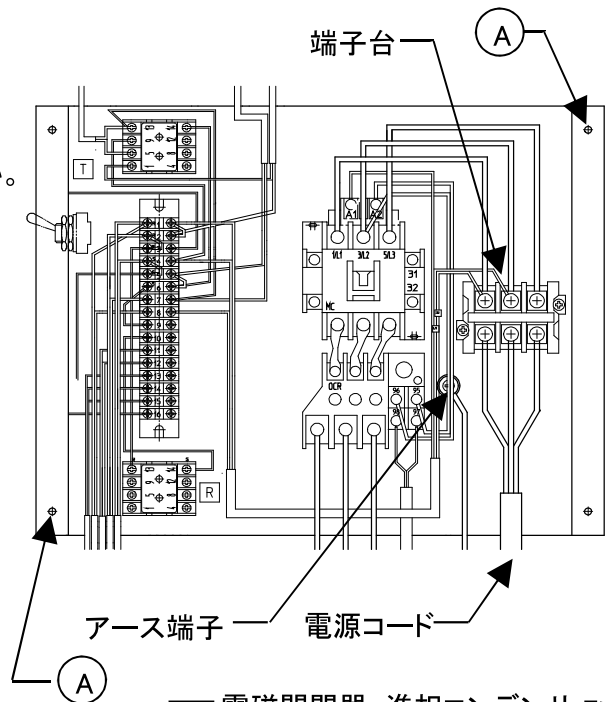
- 電磁開閉器の端子カバーは図のように取外し、配線後に再度取付けてください。



ドライバーの場合

手の場合

※端子カバーの取外し方



警告

- 漏電事故防止の為、アースは必ず取り付けてください。

アース取付けネジは右上図の位置に用意してあります。

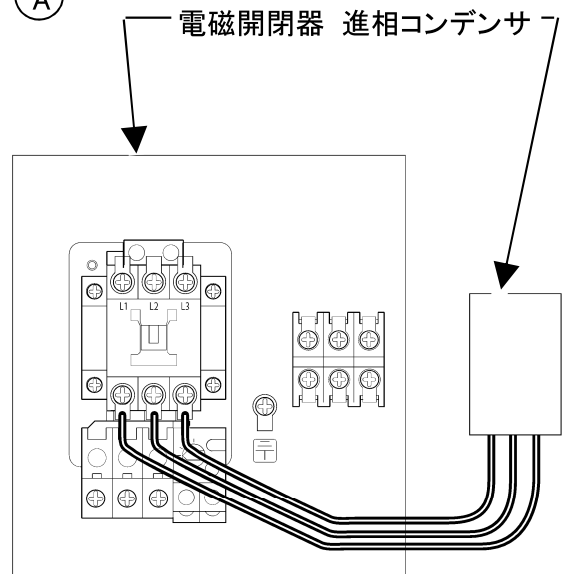
※感電や火災の原因となります。



アースの接続

進相コンデンサを使用する場合には、電磁開閉器の二次側(電動機側)でサーマルリレーに進相電流を流さないところに接続してください。また電磁開閉器は1ランク大きいものに変更してください。

- 電源側に接続すると欠相の場合電磁開閉器のバツキなどを発生し、接点やコイルの焼損の原因となります。



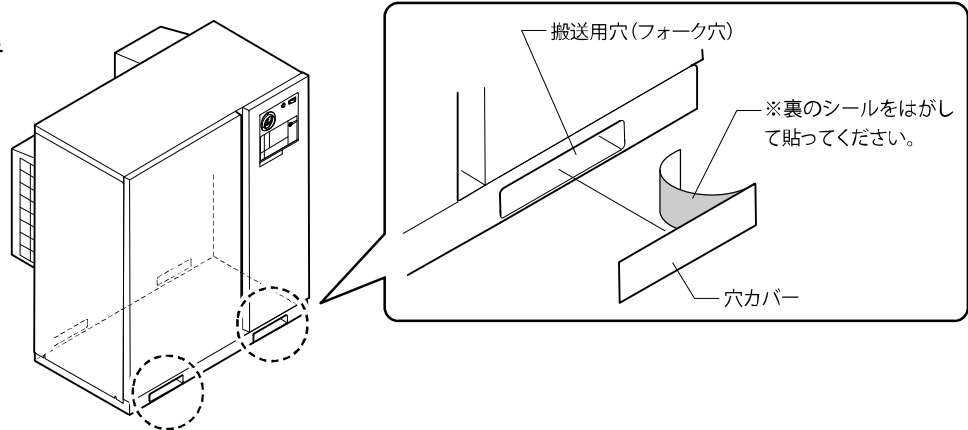
試 運 転

■ 準備

● 穴カバーの取り付け

設置箇所が決まりましたら搬送用穴(フォーク穴2箇所)を付属品の穴カバーでふさぎます。

※穴をふさぐことで消音効果が得られます。

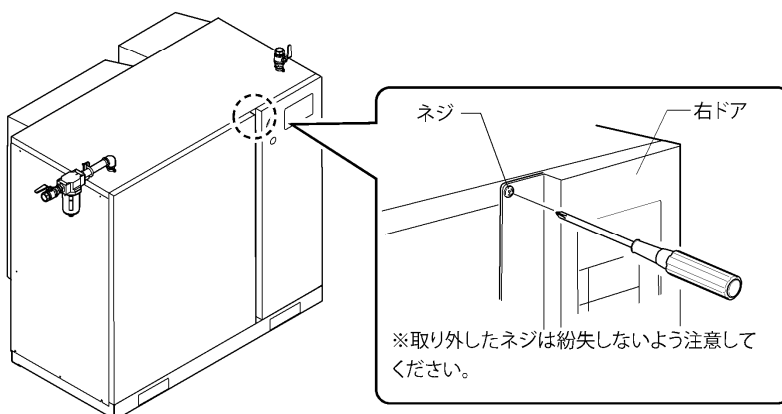
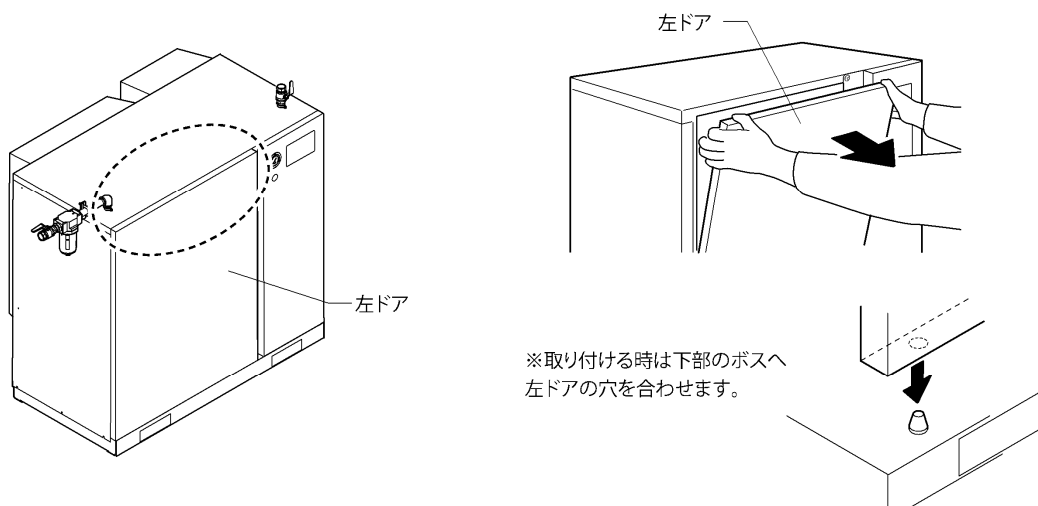


● ドアの開け方

(1) 左ドアはドア横上部を手で引いて開けます。

(2) 左ドアを取り外した後、右ドアは左側上のネジを外して開けます。

右ドアは、接続された部品が有ります。倒れぬように右パネルに立て掛けてください。



⚠ 注意

右ドアには、機器から基板への各種配線が接続されています。

ドアを取り外す場合には、これらを切断などしないように注意してください。

内部の作業完了後は、直ちに右ドアを元に戻して ねじで固定してください



ドアの倒れ注意

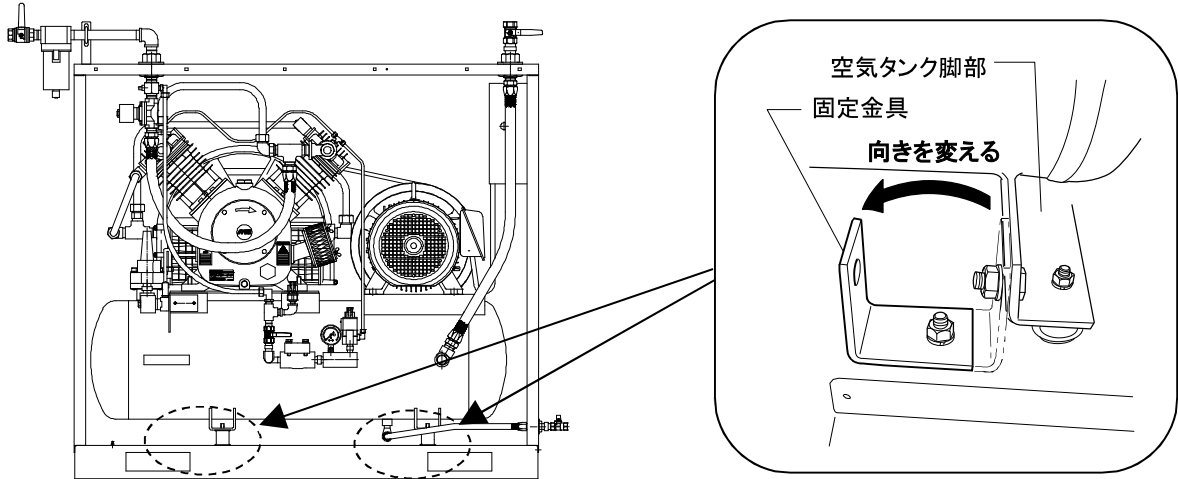
接続断線注意

試 運 転

■ 固定金具の再固定

空気タンク脚部の固定金具を右図のように隙間を開けて再固定してください。

- 固定金具のスライド穴を塞ぐ事で騒音低減効果があります。



警告

固定金具をそのまま運転すると異常振動が発生し、各部に亀裂や損傷が生じる原因となります。固定金具は必ずタンク脚から外して向きを変えてください。



外し忘れ
禁止

■ 運転準備

■ 元電源の投入

- 元電源を入れて モニターが点灯することを確認してください。
- 吸込み側のボールバルブを全開にして接続ネジ部の漏れを確認してください。



警告

● 元電源を入れて運転する前に配線作業で外した電気機器のガバーや蓋を必ず元にもどしてください。パッケージのドアも閉じてください。
※感電やショートによる火災の原因となります。
※思わぬけがの原因となります。

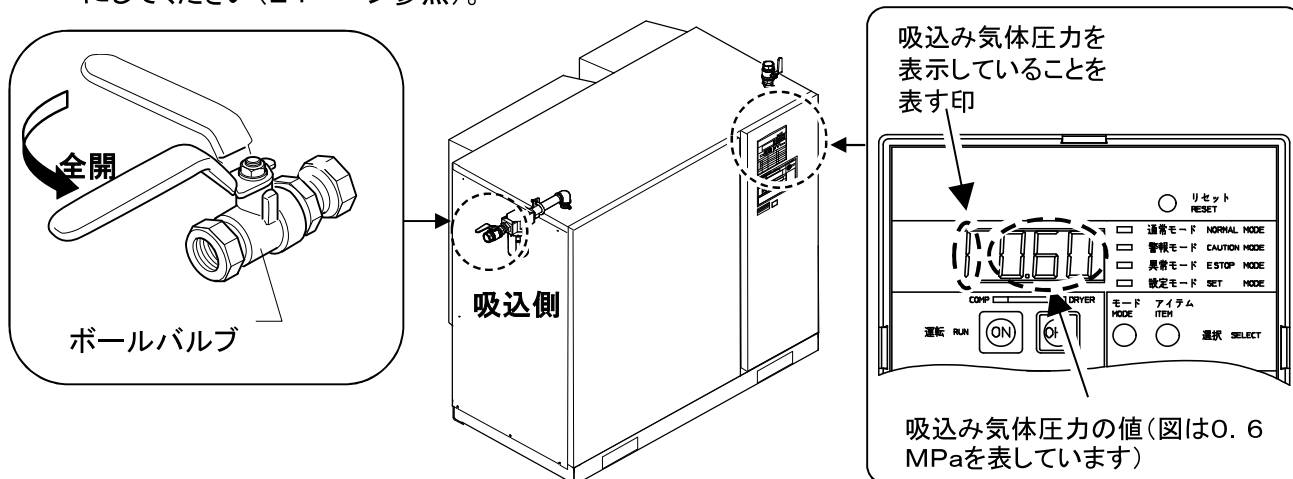


運転の
禁止

試 運 転

■ 吸込み気体圧力の確認

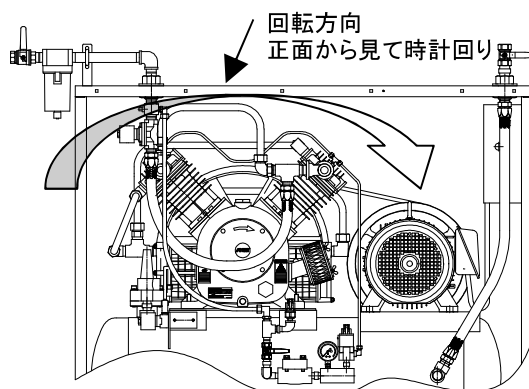
- 吸込み気体圧力が0.3MPa以上0.6MPa以下であることを確認してください。
- 吸込み気体圧力が0.6MPaより高い場合は、減圧弁で調整してください。
- 吸込み気体圧力が、0.3MPaより低い場合は、供給装置の圧力を調整して0.3MPa以上を確保してください。本体吐出し温度が上がり、寿命低下の要因となります。(吸込圧力がタンク圧力の1/8以下では低圧警報が作動し運転できません)
- 吸込み気体圧力を操作盤上で確認する時は盤面上の「アイテム」ボタンを4回押し下図の表示にしてください(24ページ参照)。



■ 回転方向の確認

運転スイッチ(ON)を押して数秒間運転させて回転方向を確認してください。

- 回転方向は図のとおりです。



お願い

正しい回転方向で運転してください。
※回転方向が反対の場合には、圧縮機の冷却が正常に行われず過熱により圧縮機の寿命低下又は破損の原因となります。



回転方向の確認

回転方向が反対の場合には端子台に接続した電源コード3本のうち2本を入れ替えてください。

警告

- 配線の入れ替え作業は、必ず元電源を切って行ってください。
※感電の危険があります。

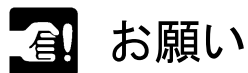


電源の遮断

試 運 転

■ 制御圧力の設定

この製品は、制御圧力が上限圧2.0MPa 下限圧1.8MPaに設定されています。制御圧力を変更してご使用になる場合は、27ページに記載の方法で制御圧力を変更してください。



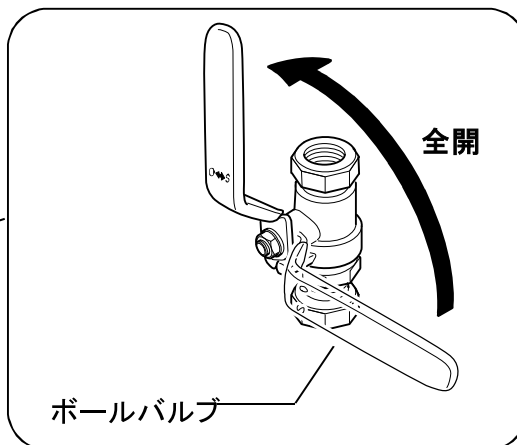
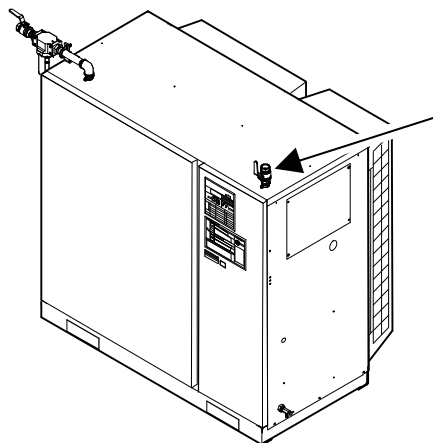
制御圧力を変更する場合、下限圧は吸込み気体圧力+0.2MPa以上にしてください。また、上限圧と下限圧の差圧は0.2MPa以上となるように設定してください。上限圧は2.0MPa以下です。
※差圧が狭すぎると発停頻度が高くなり、電動機の寿命を低下させます。
※吐出し圧力2.0MPa以上での運転は本体の破損に繋がるので絶対にしないでください。



規定の制御圧力を確保する

■ 圧縮機の試運転開始

- 吐出のボールバルブは全開のままスタートしてください。異常音や異常な振動がないか確認してください。

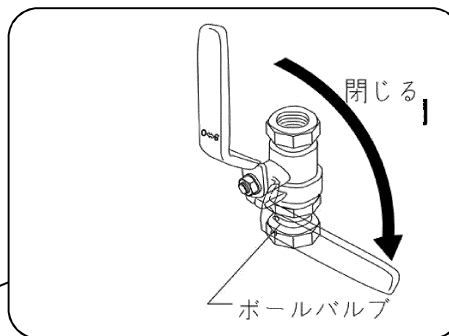
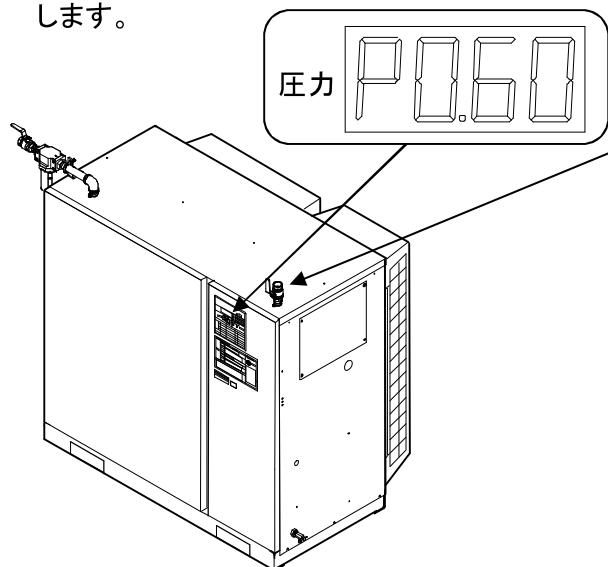


試 運 転

■ 制御圧力の確認

制御圧力を確認してください。

- ボールバルブを閉じると操作パネルの表示値が上昇します。



圧力制御機器の設定圧力

設定圧力 MPa	最高圧力 MPa	2.0
圧力 開閉器	作動圧力=上限圧力 (圧縮運転を止める)	2.0
	復帰圧力=下限圧 (圧縮運転を始める)	1.8
安全弁	吹き出し圧力	2.2

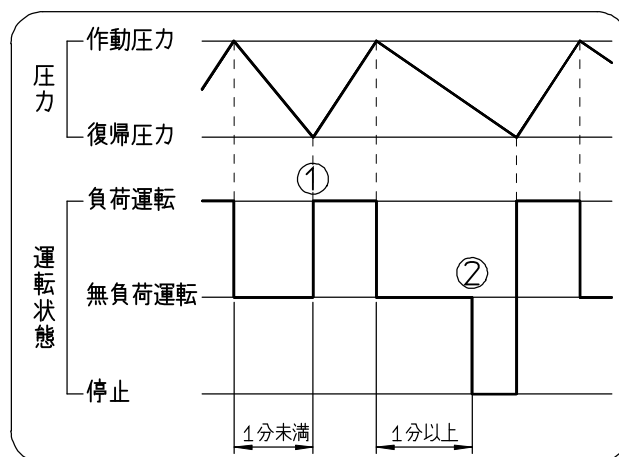
※制御圧力(出荷時)、安全弁の設定圧力は上記の通りです。

作動圧力	ボールバルブを閉じたまま圧縮を行うと、作動圧力に達したとき圧縮運転を停止します。
復帰圧力	作動圧力に達したあとボールバルブを開いて、圧力を徐々に下げたとき復帰圧力で圧縮運転を再開します。

■ オートデュアル運転方式

空気の使用量に応じて自動的に運転を制御します。
運転システムは次のようにプログラムされています。

- 作動圧力に達すると無負荷運転をします。
復帰圧力に達すると負荷運転を開始します。
→ (①の状態)
- 無負荷運転が1分間続くと自動的に停止
します。復帰圧力に達すると負荷運転を
開始します。
→ (②の状態)



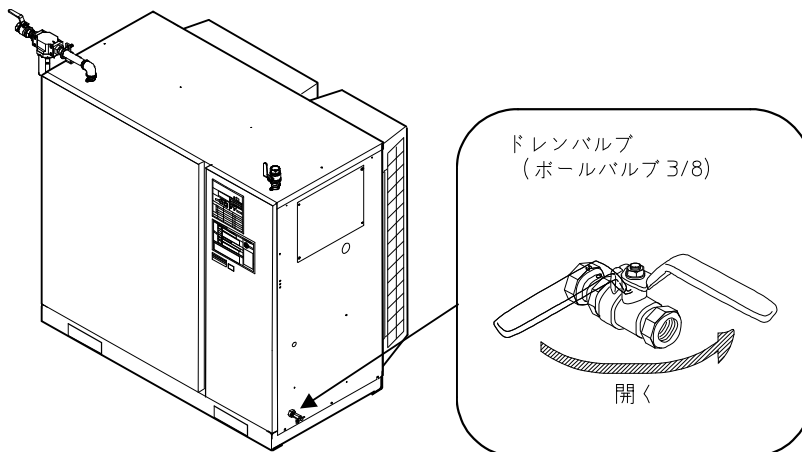
試 運 転

■ タンクドレンの排出確認

タンクドレンの排出確認をしてください。

- タンクに制御圧の中間以上の圧力が貯まった時
ドレンバルブ(ボールバルブ)のcockをゆっくり開いてタンクのドレンが排出されるのを確認してください。

※納入初期の試運転時はドレンの溜まりが少ないため、空気のみ放出や空気混じりのドレンとなることがあります。
ドレンが飛散して周囲を汚さないように注意願います。



※ドレンは空の缶に排出して公害にならぬように処理してください。

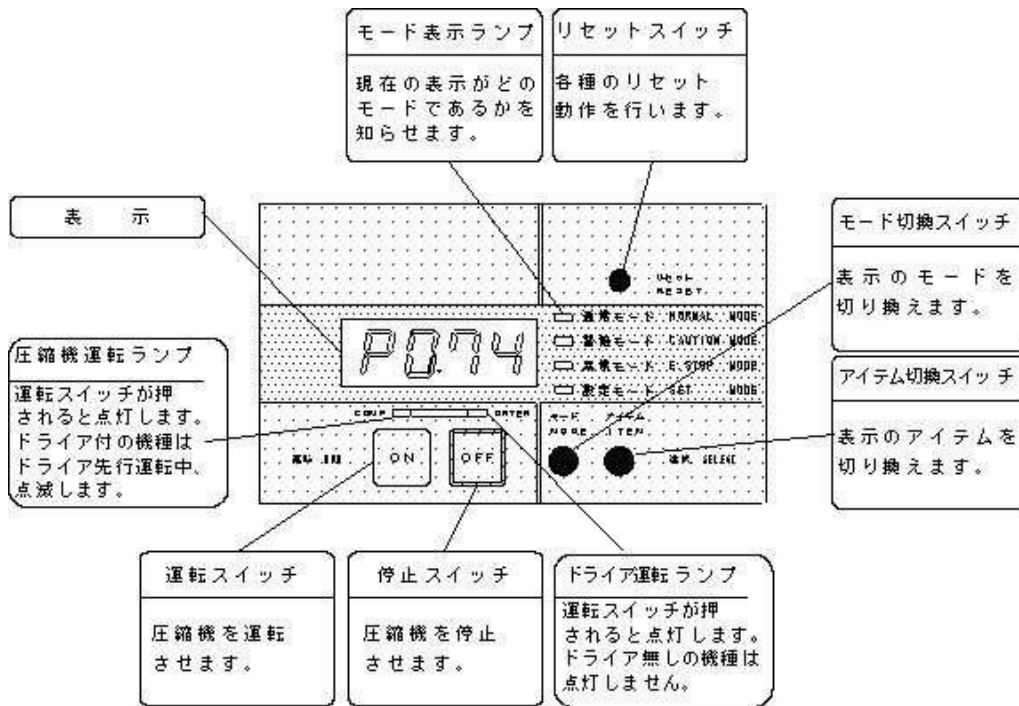


お願い

本機はオイルフリー圧縮機のため基本的にドレンには油分を含みませんが、ご使用の環境によっては、吸い込む空気中の油分を濃縮してしまうことにより、油分が混入する場合があります。ドレンは公害などの問題にならないように処置することをお願いいたします。

運転操作

■ 操作盤 各部の名称



※本機はドライヤ無しのためドライヤ運転ランプは点灯しません

■ モード

表示モードには、通常・警報・異常・設定の4つのモードがあります。

■ 通常モード

アイテム切換スイッチを押すことにより運転状況(圧力・運転時間・吸込み気体圧力)を順番に表示します。

◆コンプレッサの停止・運転中に関係なく操作できます。

項目	表示	内容説明
圧力	P060	コンプレッサの出口圧力を MPa で表示します。(この表示の場合、圧力は0.60MPaです。)
電流*	A	本機にはこの機能はありません。
温度**	C	本機にはこの機能はありません。
運転時間	23	運転時間を×10時間で表示します。(この表示の場合、運転時間は230時間です。)
吸込み気体圧力	1050	吸込み圧力をMPaで表示します。(この表示の場合、圧力は0.50MPaです。)

※基盤性質上、表示のみが出ます。

■ 設定モード

設定モードへの切り換えは、モード切換スイッチを押しモード表示ランプが設定モードで点灯するようにしてください。

設定モードでは、アイテム切換スイッチにより設定内容の各状態が、右表順で知ることができます。

◆コンプレッサが停止中のみ操作できます。

項目	表示	内容説明
上限圧力	H100	設定上限圧力を MPa で表示します。(この表示の場合、上限圧力は1.0MPaです。)
下限圧力	L080	設定下限圧力を MPa で表示します。(この表示の場合、下限圧力は0.8MPaです。)
定格電流	A---	本機にはこの機能はありません。基盤の性質上、表示のみが出ます。
アンロード運転	u 60	無負荷運転が続いた場合、省エネ運転のため圧縮機を停止させるまでの時間(秒)です。
ドライヤ先行運転	drof	本機にはこの機能はありません。基盤の性質上、表示のみが出ます。
外部操作	例1 Econ 例2 EcoF	外部操作の設定の有無を表示します。例1は外部操作運転が設定された表示です。例2は外部操作運転が解除された表示です。(外部操作設定を表示中、リセットを押すことで設定の変更が可能です。)
外部出力	例1 Eo 1 例2 Eo 2	外部出力の設定状態を表示します。例1は異常発生時に出力が出される表示です。例2は異常・警報発生時に出力が出される表示です。(外部出力設定を表示中、リセットを押すことで設定の変更が可能です。)
メンテナンス時間1	1480	オーバーホールまでの残時間を×10時間で表示します。初期値は980(9800時間)で、運転時間がすすむにつれてこの値は、減少していきます。
メンテナンス時間2**	0---	標準機では使用していません。中間整備までの残時間を表示します。
台数制御	例1 CoF 例2 Con	台数制御モードの設定状態を表示します。(別売台数制御盤使用時設定)例1は台数制御モードオフが設定された表示です。例2は台数制御モードオンが設定された表示です。(台数制御設定を表示中、リセットを押すことで設定の変更が可能です。)

※基盤の性質上、表示のみが出ます。

運 転 操 作

■ 警報モード

警報表示モードへの切り替えは、モード切替スイッチを押し、モード表示ランプが警報モードで点灯するようにしてください。警報モードでは、アイテム切替スイッチを押しることにより警報の原因と警報発生時の状態が右表の順で知ることが出来ます。

◆ 警報モードは圧縮機が停止中のみ操作できます。

■ 異常モード

異常表示モードへの切り替えは、モード切替スイッチを押し、モード表示ランプが異常モードで点灯するようにしてください。異常モードでは、アイテム切替スイッチを押しることにより異常の原因と異常発生時の状態が右表の順で知ることが出来ます。

◆ 異常モードは圧縮機が停止中のみ操作できます。

■ 警報の原因

警報番号	内容説明
CA91	警報時間(オーバーホール)

■ 異常の原因

異常番号	内容説明
AL1	電動機電流値高い
AL42	吸込み気体圧力が低い
AL91	警報時間(中間整備) 「CA91」がモニターに表示されてから200時間経過すると表示が「AL91」に切り替わり運転制限がかかります。

項目	表示	内容説明
警報番号	CA91	警報の原因を番号にて表示します。 (表示の意味は警報の原因の表を参照)
圧力	P080	警報が出たときの圧力をMPaで表示します。
電流 [※]	A	本機にはこの機能はありません。 基板の性質上 表示のみが出ます。
温度 [※]	C	本機にはこの機能はありません。 基板の性質上 表示のみが出ます。
時間	23	警報が出た時の運転時間を×10hとして表示します。 基板の性質上 表示のみが出ます。
運転モード	d31	警報が出たときの運転モードを番号にて表示します。 (表示の意味は運転モードの詳細を参照)

※基板の性質上 表示のみが出ます。

項目	表示	内容説明
警報番号	AL1	異常の原因を番号にて表示します。 (表示の意味は異常の原因の表を参照)
圧力	P080	警報が出たときの圧力をMPaで表示します。
電流 [※]	A	本機にはこの機能はありません。 基板の性質上 表示のみが出ます。
温度 [※]	C	本機にはこの機能はありません。 基板の性質上 表示のみが出ます。
時間	23	警報が出た時の運転時間を×10hとして表示します。 基板の性質上 表示のみが出ます。
運転モード	d31	警報が出たときの運転モードを番号にて表示します。 (表示の意味は運転モードの詳細を参照)

※基板の性質上 表示のみが出ます。

■ 運転モード詳細

運転モード	運転状態
d10	停止初期
d11	通常停止
d20	始動初期
d21	始動
d22	
d30	負荷初期
d31	通常負荷

運 転 操 作

■ 警報発生時の対応

警報が発生すると、モニターに警報番号が点滅表示されます。

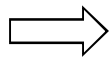
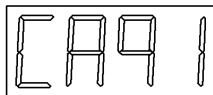
圧縮機は停止せずそのまま運転を続けます。

警報の原因が解消されると表示は消えますが基板内部には最新の警報内容が記憶されます。

警報が発生したときの状況を警報モードで確認できます。

※警報発生の場合は、原因を解消してから運転を再開してください。

警報発生の原因は以下の通りです。



オーバーホール(運転時間が9800時間に達した時に点灯)

専門のサービスマンによる点検が必要です。継続して使用すると「AL 91」が点灯して圧縮機の始動が出来なくなります。

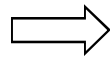
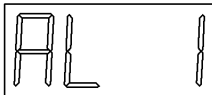
■ 異常発生時の対応

異常が発生すると、モニターに異常番号が点滅表示されます。

圧縮機は停止します。

異常が発生したときの状況を異常モードで確認できます。

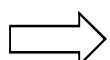
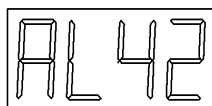
※異常発生の場合は、発生原因を探し、適切な処置を行ったうえで操作盤のリセットボタンを押して異常番号の点滅を解除してください。原因不明で処置が不可能な場合は、ご購入頂いた販売店又は当社支店・営業所までご連絡ください。



電動機電流値が高い

電動機電流値が高くなると電磁開閉器のサーマルリレーがトリップし圧縮機が停止します。同時にモニターに「AL 1」が点滅表示されます。この異常が表示される原因としては下表の事項が考えられます。

電 源 関 係	・L1相又はL3相の欠相 ・低電圧
設 置 環 境	設置場所の温度が高い
圧 縮 機 本 体	異常
電 動 機	異常



吸込み気体圧力が低い

吸込み気体圧力がタンク圧力の1/8より低い状態で運転を続けるとモニターに点滅表示されます。このとき圧縮機は停止します。停止した場合は吸込み気体(窒素・空気)の供給装置の状態を確認し、吸込み圧力がタンク圧力の1/8以上であることを確認してください。操作盤のリセットボタンを押すか元電源を一旦入れなおすと表示は消えて、運転再開可能となります。

運転操作

■ 圧力の変更方法

本製品の制御圧力は右表のように設定されています。制御圧力を変更して、ご使用になる場合は次の手順で制御する上限圧と下限圧を変更してください。

上限圧	2.0MPa
下限圧	1.8MPa

⚠ 注意

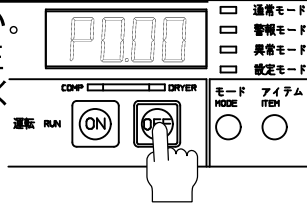
- 制御圧力は、21ページに記載してある圧力差(上限圧と下限圧の差)より縮めて使用しないでください。※故障の原因となります。



決められた圧力差で使用する

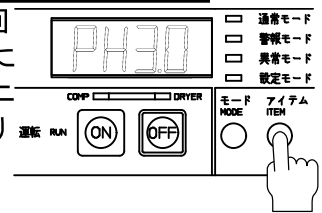
■ 手順1 元電源の投入

- ①元電源を入れてください。
- ②「OFF」ボタンを押して圧縮機を停止状態にしてください。



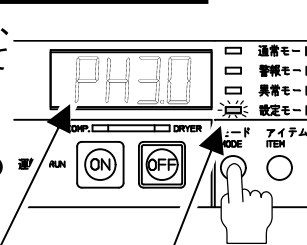
■ 手順5 画面切り替え(上限の表示)

- ①「アイテム」ボタンを数回押し、上限圧の表示に切り替えてください。モニターが図のように変わります。



■ 手順2 設定モードへの切り替え

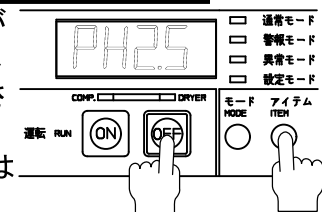
- ①「モード」ボタンを押して、設定モードに切り替えてください。「設定モード」のLEDが点灯し、モニターが図のようになります。(右図は上限圧を表示します)。



上限圧の表示を意味しています。点灯します

■ 手順6 上限圧の変更

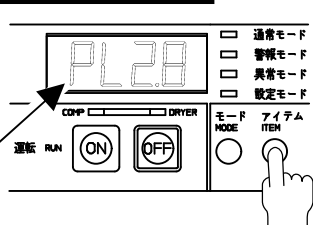
- ①「OFF」ボタンを押しなが「アイテム」ボタンを押して設定値を下げてください。「アイテム」ボタンを1回押すごとに設定値は0.02下がります。
- ②使用する上減圧まで「モード」ボタンを押して下げてください。上限圧を下げすぎた場合は、「手順9」に従って上限圧を上げてください。



※下限圧との圧力差は0.2MPa以上にしてください。

■ 手順3 画面切り替え(下限圧の表示)

- ①「アイテム」ボタンを1回押し、下限圧の表示切り替えてください。モニターが図のように変わります。



下限圧の表示を意味しています。

■ 手順7 元電源の遮断・再投入

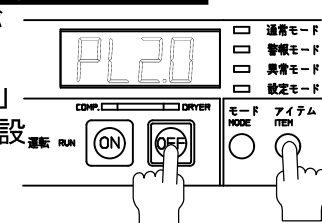
- ①元電源を遮断し、再投入してください。この手順を行わないと設定値の変更が有効になりません。

■ 手順8 設定の確認

- ①20ページの設定モードに記載してある手順で制御圧力が変更されたことを確認してください。

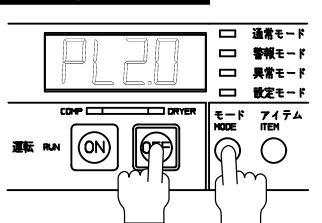
■ 手順4 下限圧力の変更

- ①「OFF」ボタンをおしながら「アイテム」ボタンを押してください、「アイテム」ボタンを1回押すごとに設定値が0.02下がります。
- ②使用する下限圧まで「アイテム」ボタンを押して下げてください。下げすぎた場合は「手順9」に従って下限圧を上げてください。



■ 手順9 設定値を下げすぎた場合

- ①「OFF」ボタンを押しなが「モード」ボタンを押してください。「モード」ボタンを1回押すごとに設定値は0.02上がります。図のモニターは下限圧を表示しています。上限圧の設定変更時はモニターの表示を上限圧の状態で行ってください。

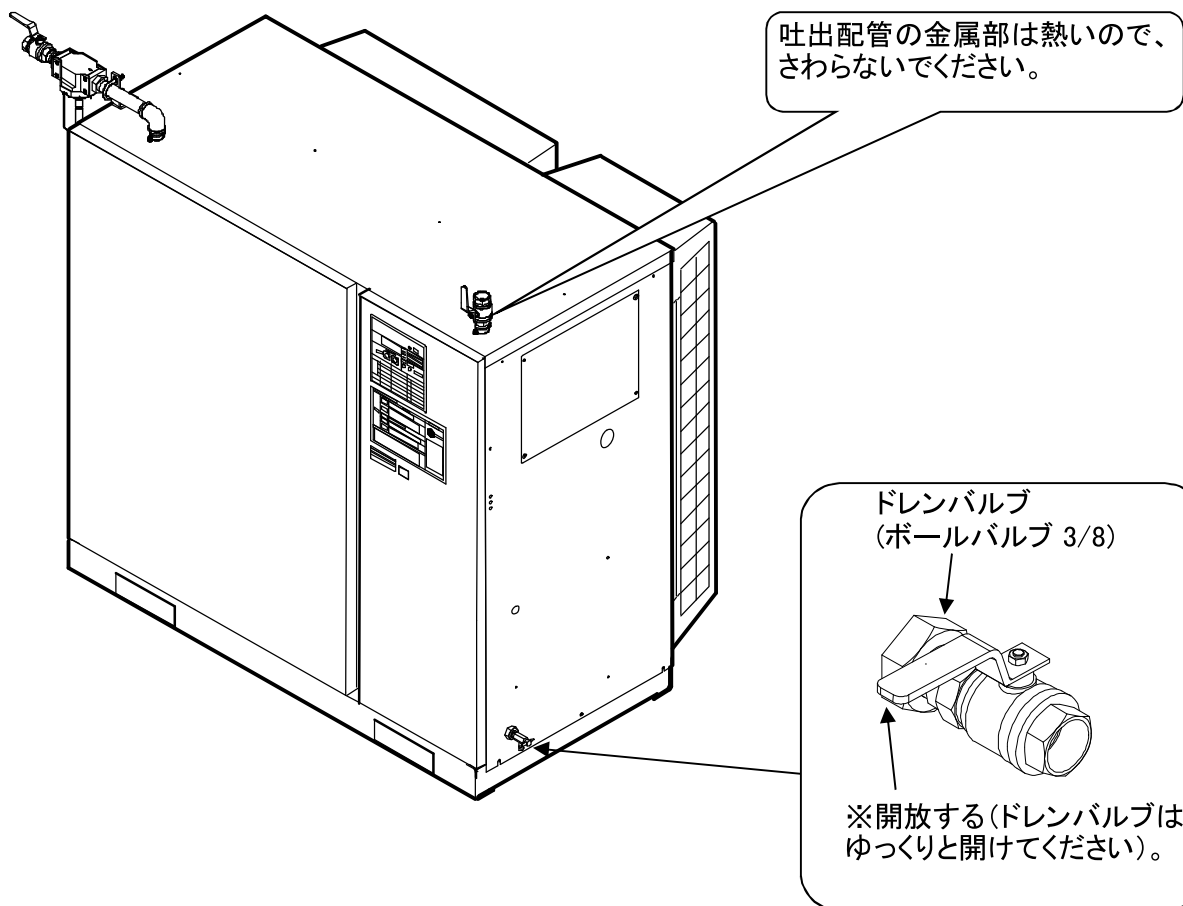


日常運転の管理

■ 運転開始

お願い

- 運転前に吸込み気体圧力と空気タンク内の圧力を確認してください。
吸込み気体圧力が0.3MPa～0.6MPaであることを確認してください。
- 運転前に空気タンクの圧力を確認し、復帰圧力以上の場合は吐出配管上で大気へ解放できるバルブがあればそのバルブを開放し復帰圧力以下に下げてください。そのようなバルブがない場合は、圧縮機の右側面のドレンバルブを開放し復帰圧力以下に下げてください。
その場合には、空気と共にドレンも排出されますので注意してください。・・・P23参照



■ 運転中

注意

- 運転状態の時は、操作部(操作盤、ボールバルブ)以外の部分に手を触れないでください。
※圧力降下により急に回転することがあり、回転体でけがや高温部での火傷の危険があります。



接触禁止

運転中に異常音(カンカン音や通常と異なる音)や異常振動(目で見て明らかに多い、グラグラする揺れ)が発生した時は、直ちに本機の運転を停止し、原因を取り除いてから運転を再開してください。

お願い

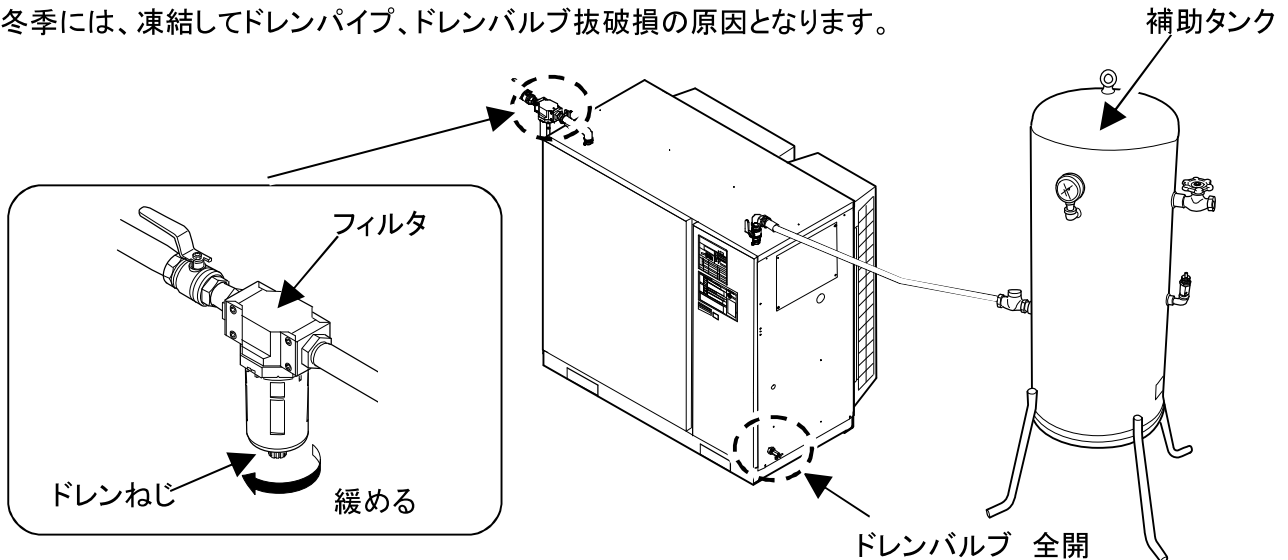
夏期においても運転中周囲温度40℃以上にならないよう、換気に注意してください。
※機械の故障や寿命低下の原因となります。

日常運転の管理

■ 運転終了

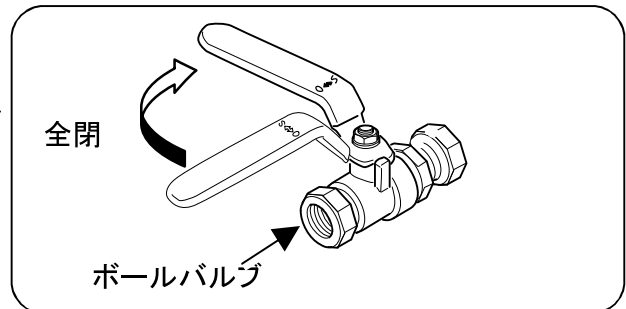
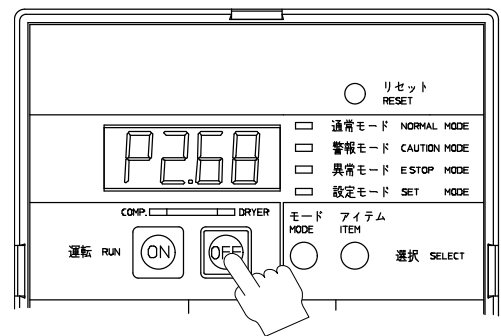
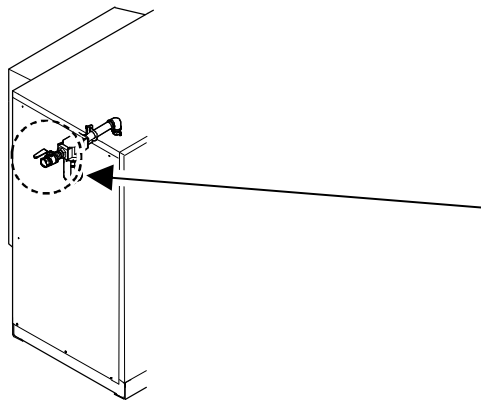
運転終了後、ドレンバルブ(ボールバルブ)を操作し、空気タンク内のドレンを排出してください。また、吸込み側のフィルタのドレンねじを緩めてフィルタ内のドレンも排出してください。

- 補助空気タンクは気候と運転状態により、空気タンク内にドレンが蓄積することがあります。
- タンク内に錆を発生させる原因となります。
- 冬季には、凍結してドレンパイプ、ドレンバルブ抜破損の原因となります。



作業終了後、運転スイッチを切り、吸込み側のボールバルブを閉じ、ドレンバルブ(ボールバルブ)を開けて空気タンク内の圧縮空気を完全に放出してください。

- 圧力があることを知らずにバルブを不用意開放し、事故が発生する場合があります。
- 圧力計の針上りの原因となります。



長時間運転しない場合は、下記内容にて処置ください。

【保管場所】

- 湿気や塵埃(鉄粉・木屑・砂塵・粉塵)の少ない場所。
- 腐食性ガス(アンモニア・酸・塩素ガス・塩分・亜硫酸ガスなど)が発生しない場所。

【ドレン処理】…下記処置を行ってください。

- 空気タンク内の圧縮空気が残っている間にドレンバルブを開けてドレンを完全に放出してください。

最後に止め弁も全開にして圧縮空気も完全に抜いてください。

※錆の発生・圧力によるシート部変形・摺動部の不具合発生を防ぐことができます。

【元電源】必ず切ってください。

【定期運転】…1ヶ月ごとに下記要領にて運転してください。

- (1) 吸込み圧力と同圧力にて30分運転する。
- (2) 昇圧し制御圧力が正常に作動するか確認する。
- (3) 空気タンク内のドレンを完全に排出し、圧縮空気も完全に放出する。

【お願い】 6カ月以上運転を停止する場合、定期運転処理を行っても異常が発生する場合があります。安全にお使いいただくために、6カ月以上運転を停止させた後に運転を再開する場合はメンテナンスが必要になりますので弊社にお問い合わせください。

保守点検

次の点検項目を定期的を実施してください。

点検は、下記期間を基準に実施してください。表に掲げた点検期間は、標準的な使用の場合を想定していますので、使用条件が過酷な場合は、点検期間を早めてください。

標準的な使用状況とは、周囲温度は40℃以下でかつ年間平均温度30℃以下、運転時間は1日8時間、年間2,500時間を基準にしています。その他は設置注意事項によります。

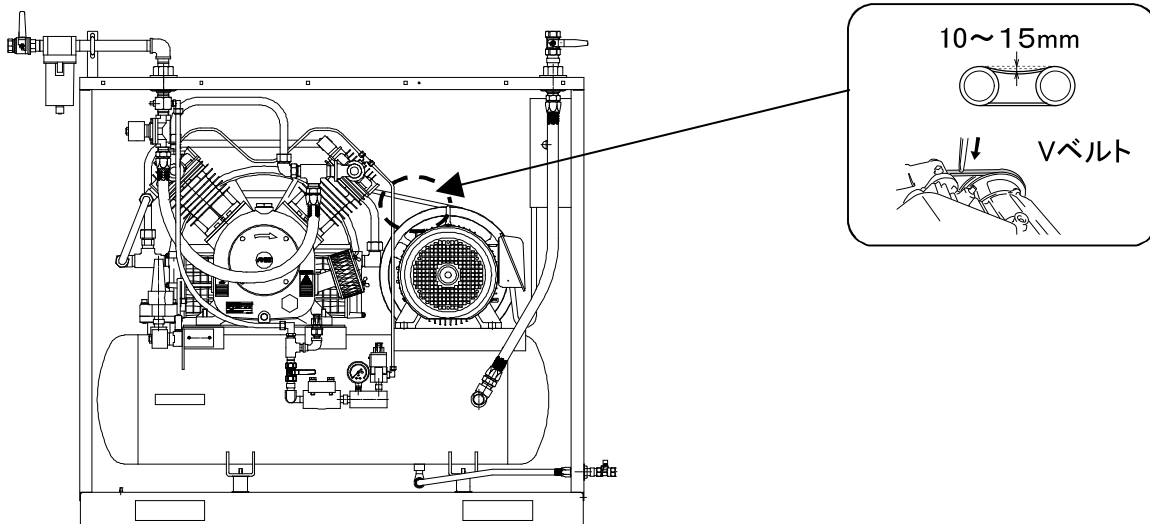
- ◆例えば、24時間連続運転で年間200日稼動する場合は点検期間は表の半分の期間になります。
- ◆点検基準期間は、保証期間とは異なります。
- ◆点検要領欄の ※マーク付は、お客様にて処理することが難しい内容です。お買い求めの販売店または当社支店・営業所にご連絡ください。

■保守・点検一覧表

点検項目	点検整備事項				点検要領
	24時間毎 (毎日)	200時間毎 (1ヶ月毎)	1200時間毎 (6ヶ月毎)	2500時間毎 (1年毎)	
空気タンクの ドレン抜き	●				23ページ参照
安全弁				●	外観に錆などが無いことを確認。 ※異常があれば交換する。
異常振動・異常音	●				異常のある場合は、34ページを参照
制御機器の作動		●			異常のある場合は、34ページを参照
ボルト・ナット・ネジ類の緩み		●			緩みのある場合は、適正な工具にて増し締めをする。
ベルトの張り具合と傷み		●			ベルトの張り加減を確認。スパン中央部分を軽く押し 10～15mmへこむ位にしてください。(下図) 緩みのある場合は、電動機をスライドさせて調整してください。 ※ベルトの摩耗、傷みのある場合は交換する。
ケースフィルタ		●		■	Eアプローにより粉塵を除去する。 汚れがひどい場合は交換する。33ページを参照
吸込み側フィルタ		●		■	内部フィルタを点検・交換する。
圧縮空気の漏れ				●	最高圧力で30分間放置し圧力低下が最高圧の 15%以内であるかを確認する。 ※降下が大き場合は、点検・整備する。

● 点検または清掃。消耗部品で異常のある場合は交換する。

■ 交換



保守点検

	点検項目	点検期間				点検要領
		2500時間毎	5000時間毎	10000時間毎	20000時間毎	
		(1年毎)	(2年毎)	(4年毎)	(8年毎)	
電装品 関連	電磁開閉器			●	■	接点の荒れの点検 ※異常があれば交換する。
	電磁弁 (吸込・パージ・アンロード)		●	■		漏れ、動作を点検する。 ※異常があれば交換する。
	拡張基板			■		※拡張基板は10000時間毎に交換する。
	リレー			■		※リレーは10000時間毎に交換する。
	電動機		●		■	絶縁抵抗(リード線とアース間の抵抗1MΩ以上)の点検。電動機は8年毎に交換する。
	圧力センサー (吸込用・タンク用)	●				表示値を確認。 ※異常があれば交換する。
配管部 品関連・ 他	電磁弁(アンロード用)ストレーナ		●	■		ストレーナは10000時間毎に交換する。
	接続管	●				漏れ、割れを点検する。 ※異常があれば交換する。
	ボールバルブ	●				漏れを点検する。 ※異常があれば交換する。
	逆止弁	●				漏れを点検する。 ※異常があれば内部の部品を交換する。
	ゴムホース	●		■		硬化、ひび割れなど点検 異常があれば交換する。 ※ゴムホース、防振ゴムは、4年毎に交換する。
	樹脂チューブ	●		■		
防振ゴム	●		■			
本体部 品関連	アンローターセット		●	■		硬化、ひび割れなど点検。異常があれば交換する。
	弁セット			●		※弁セットに付着した摩耗粉を除去または交換する。
	Oリング・シート・ゴムパッキン			■		※10000時間毎に交換する。
	ピストンリング			■		※ピストンセットで交換する。
	ピストン			■		
	ピストンピン			■		
	接続棒			■		※クランク軸セットで交換する。
	クランク軸			■		
	ベアリング			■		
シリンダ			●	■	※傷、段付き摩耗が多い場合、交換する。	
タンク 点検	空気タンク	●				胴、鏡板等のくされ、割れ、ふくれの有無を点検する。
	安全弁	●				漏れの確認をする。※漏れある場合は交換する
	圧力計	●				タンク内に圧力がないことを確認し、指針が0を表示しているか確認する。 ※0.1MPa以上針上がりある場合は交換。

●は、点検。消耗部品など不具合あった場合は交換する。

■は、必ず交換する。

注1. 事業者は、使用開始後1年以内毎に空気タンクの点検事項を自主点検し、その結果を最低3年間は記録保存してください。(記録用紙は、本取扱説明書の35ページに添付しております。)

注2. その他の消耗部品についても、点検整備時に異常あれば新品と交換してください。

基本的には、4年毎に無条件に交換の実施をお願いいたします。

注3. 保守点検一覧表で※印のついた項目は、お客様において処理するのが困難な内容です。お買い求めの販売店または当社支店・営業所にご連絡ください。

保守点検

■機能点検

●圧力制御機器の設定圧力

制御圧力は22ページをご覧ください(設定圧力を変更している場合は希望の圧力で作動するかを確認する)。

⚠ 警告

設定圧力で定められた最高圧力以上に各種機器の設定圧力を調整することはしないでください。

※本体や空気タンクの破損、加熱による火災あるいは爆発事故の原因となります。故障の場合は保証対象外となります。



圧力の上方への調整を禁止する



お願い

安全弁は特に重要な安全装置ですから、調整が必要な場合はご購入頂いた販売店又は最寄の当社支店・営業所にご連絡ください。

圧縮機セット・本体の分解・点検・組立上の注意

■分解上の注意

⚠ 警告

①元電源を必ず切って作業をしてください。

※急に運転状態になり、けがをすることがあります。

②③空気タンク内の圧縮空気を完全に抜いてから作業をしてください。

※分解時、部品が圧力により飛んでけがをすることがあります。

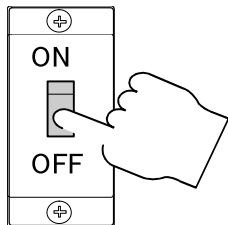


電源の遮断



圧縮空気
放出する

①

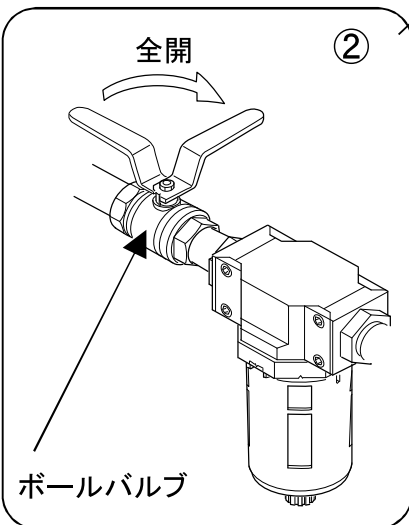


吸込側

吐出側

全開

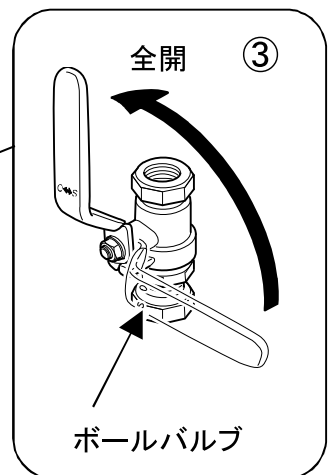
②



ボールバルブ

全開

③



ボールバルブ

●分解した部品は分解順序に従って、並べて置くと組立作業を間違えずに行うことができます。

●各部品の摺動面・パッキン面・はめあい部分を傷つけたり、変形させないように取扱いには十分気を付けてください。

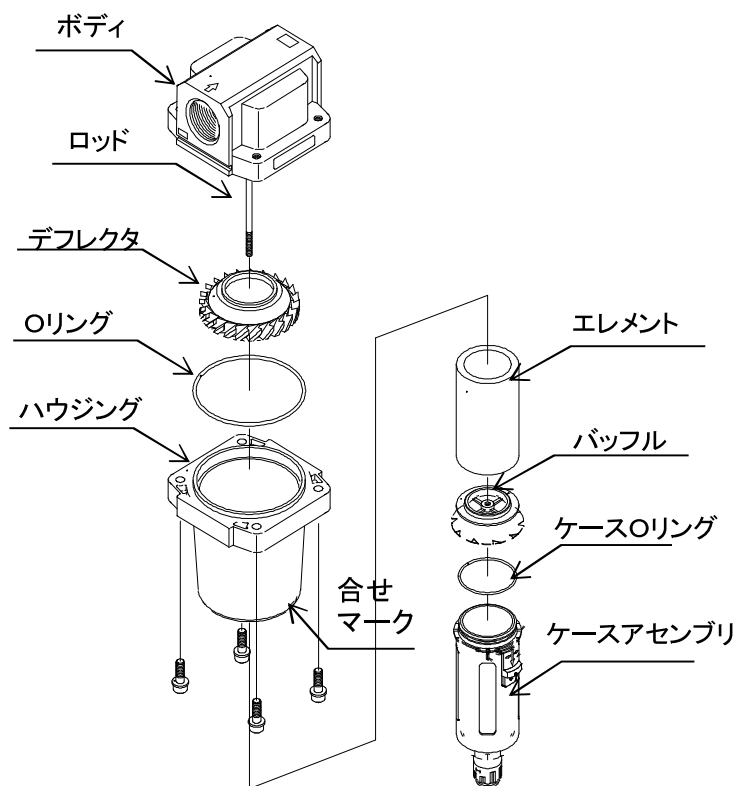
保守点検

■点検・清掃上の注意

●吸込側フィルタの元素交換

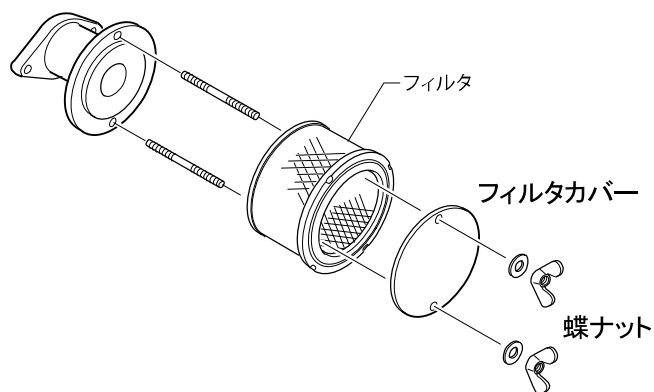
吸込側フィルタが目詰まりすると吐出量減少の原因となります。定期的元素の点検交換を行ってください。

- ①元電源を切り、吸込み気体側のボールバルブを閉じてください。
- ②フィルタ下部の手动コックを開いてフィルタ内の圧力を完全に抜いてください。
- ③ケースアセンブリのラッチを指で押しながら45°回します。ボールガードを引き抜くと手动コック付ナイロンボールとケースアセンブリが一緒に外れます。
- ④六角穴付ボルトを外し、ハウジングを外します。
- ⑤バッフルを取り外し、元素を交換してください。
- ⑥手动コック付ナイロンボールの中をエアブロー等で清掃してください。清掃の際有機溶剤は絶対に使用しないでください。
- ⑦組立は上記工程の逆の順序で行ってください。



●ケースフィルタの交換

- ①ブースターコンプレッサーの電源をOFFにしてください。
- ②蝶ナット(2個)を外し、フィルタとフィルタカバーを外してください。
- ③組立は上記工程の逆の順序で行ってください。



■組立上の注意

- 各部品は柔らかい布などで清掃してから組み付けてください。
- 組み付け終了後、手でプーリーを回し、軽く回ることを確認してから運転を開始してください。

■部品の購入について

部品をご購入の際は、本体の形式と付属の部品表を参照して、必要な部品名と部品番号をご指定うえ、お買い求めの販売店または当社支店・営業所にご連絡ください。

故障かな？と思ったら

- 万一異常が起こった場合には、まずお客様にて下表を参考にして点検してください。
原因が特定できない場合、原因が特定できてもお客様では対応が難しい場合は
お手数ですが お買い求めの販売店または当社支店・営業所にご連絡ください。



	症状	原因	対応方法
始動しない	モニターに何も表示されない	電源が投入されていない。	電源を投入する。
		電源コードが外れている。 結線場所が間違っている	17ページを参照し、配線を直す。(注意①)
		電源コードが断線している。	電源コードを交換する。(注意①)
		元電源のヒューズが切れている。 または、ブレーカーがダウンしている	「元電源のヒューズ切れ・ブレーカーダウンが発生した」の欄を参考に異常の無いことを確認し、ヒューズを交換、または、ブレーカーを入れ直す。(注意①)
	表示が出るが始動しない	電磁開閉器のサーマルプロテクタが作動している。	モニターに「AL 1」が表示されていないかを確認する。 表示されている場合は、元電源を切り本体を手回しし、スムーズに動くことを確認してからリセットボタン(電磁開閉器の青いボタン)押し解除してください。(注意③)
		単相運転になっている。	電源コード・電動機コードを確認し、ねじの緩みや配線を直す。 又は交換する。(注意①)
		電圧が低い。 (起動時の電圧降下が大きい)	17ページを参照し、電源コードの太さを確認する。規定より細い場合は交換する。(注意①) 電源電圧/電圧降下を計る(注意④) 電源容量を確認する。容量が足りない場合は、電力会社に相談する。
		オーバーホール時期が過ぎている。	モニターに「AL 91」が表示されていないかを確認する。 表示されている場合は中間メンテナンスを直ちに依頼してください。 リセットボタンを押すと一時的に運転可能になります。
	意味不明な表示が出る	基板の一時的な異常	電源を一旦切り再投入する。
	モニターに「P4.00」以上の値が表示されている。	圧力センサーコードが抜けている。	圧力センサーコードが抜けていないかを確認する。
始動するが頻繁に異常停止する。	サーマルプロテクタが頻繁に作動する。モニターに「AL 1」が表示される。	コンプレッサの周囲温度が高い。 (12ページの「設置場所」を参照)	コンプレッサが設置されている部屋を換気する。
	モニターに「AL 42」が表示されている。	電圧が低い。(起動時の電圧降下が大きい) 吸込み気体圧力が低い(タンク圧力の1/8より)低くなっている。	上記「始動しない」の電圧が低い対応方法の欄を参照。 吸込み気体を供給する設備に異常が無いかを確認する。 吸込み気体の供給量が十分かを確認する。 供給側のボールバルブが閉まっていないかを確認する。
元電源のヒューズ切れ・ブレーカーダウンが発生する	元電源のヒューズ・ブレーカーの容量が足りない。 電源コードの破損等によるショートが発生した。	17ページを参照し、十分な容量のヒューズ・ブレーカーに交換する。 電源コードの状態と結線を確認する。(注意①) 破損していれば交換する。(注意①)	
安全弁が吹く	基板の設定値が変化している。	操作盤上で設定圧力を確認し、値が変わっているときは一旦元電源を切る。元電源再投入後、設定値が元に戻っているか確認する。 戻らない場合は、27ページを参照し設定値を元に戻す。	
	安全弁の吹出し圧力が変化している。	吹出し圧力を確認する。異常が無い場合は、基板の設定値を確認する。	
	電源コードの接続位置が間違っている。	17ページを参照して、電源コードを正しい位置に接続する。(注意①)	
圧力が上がらない又は圧力上昇に時間がかかる。	ドレンバルブ(ボールバルブ)の閉め忘れ。	ドレンバルブ(ボールバルブ)を開める。	
	設備配管から漏れている。	漏えい部を修理する。	
	各部継ぎ手ねじ部から漏れている。	締め直す。	
	入口側のフィルタが目詰まり。 ベルトがスリップしている。	フィルタエレメントを交換する。 ベルトの再張りをする。ベルトの傷みが酷いときは交換する。(注意②・③)	
異常振動又は異常音がする	据付に不良がある。	13ページの設置方法に従い水平に据付ける。	
	部品の取り付けにゆみがある。	部品取付ねじの締め直しをする。	
	固定金具を外し忘れていた。	固定金具を外す。(19ページ参照)	
ドレンバルブ(ボールバルブ)から水もガスも出ない。	ドレンパイプ・ドレンバルブが詰まっている。	ドレンパイプ・ドレンバルブを点検・清掃をする。(注意②)	
	タンク・ドレン配管の内部が凍結している。	暖めて解凍する。設置環境を確認する。(13ページを参照)	

- 注意① 電源回りの部品の点検・分解・交換をする場合は必ず元電源を切ってから行ってください。
- 注意② 配管・セット回りの部品の点検・分解・交換する場合はタンク内の圧縮ガスを全て抜き、元電源を切ってから行ってください。
- 注意③ 本体・電動機を手回して確認する場合はタンク内の圧力を抜き、元電源を切ってから行い、決してベルトを握らないように行ってください。

空気タンク他点検記録

注)記録用紙が満杯になった場合は、同内容の記録表を作成し引き続き記録してください。

1	点検年月日 年 月 日		点検者氏名		事業者印		
	点検項目及び点検事項		状態		異常		状態と措置
			良	否	有	無	
		1.胴・鏡板					
	本体の損傷	2.安全弁					
		3.圧力計					
	固定部分						
管及び弁の損傷							

2	点検年月日 年 月 日		点検者氏名		事業者印		
	点検項目及び点検事項		状態		異常		状態と措置
			良	否	有	無	
		1.胴・鏡板					
	本体の損傷	2.安全弁					
		3.圧力計					
	固定部分						
管及び弁の損傷							

3	点検年月日 年 月 日		点検者氏名		事業者印		
	点検項目及び点検事項		状態		異常		状態と措置
			良	否	有	無	
		1.胴・鏡板					
	本体の損傷	2.安全弁					
		3.圧力計					
	固定部分						
管及び弁の損傷							

4	点検年月日 年 月 日		点検者氏名		事業者印		
	点検項目及び点検事項		状態		異常		状態と措置
			良	否	有	無	
		1.胴・鏡板					
	本体の損傷	2.安全弁					
		3.圧力計					
	固定部分						
管及び弁の損傷							

法律による届出

圧縮機の設置、使用に際しては、安全及び公害対策上、法規の適用を受けます。

■労働安全衛生法に基くもの

●圧力容器安全規制

定期自主検査

・使用者は毎年1回以上次の事項について定期自主検査を行い、その結果を記録し、3年間保管しておくこと。

- ①本体の損傷の有無
- ②蓋の締め付けボルトの摩耗の有無
- ③管および弁(ボールバルブ、安全弁)の損傷の有無

空気タンクの第2種圧力容器明細書は再発行できませんので大切に保管してください。

■騒音規制及び振動規制法に基くもの

●騒音規制法および振動規制法により設置届

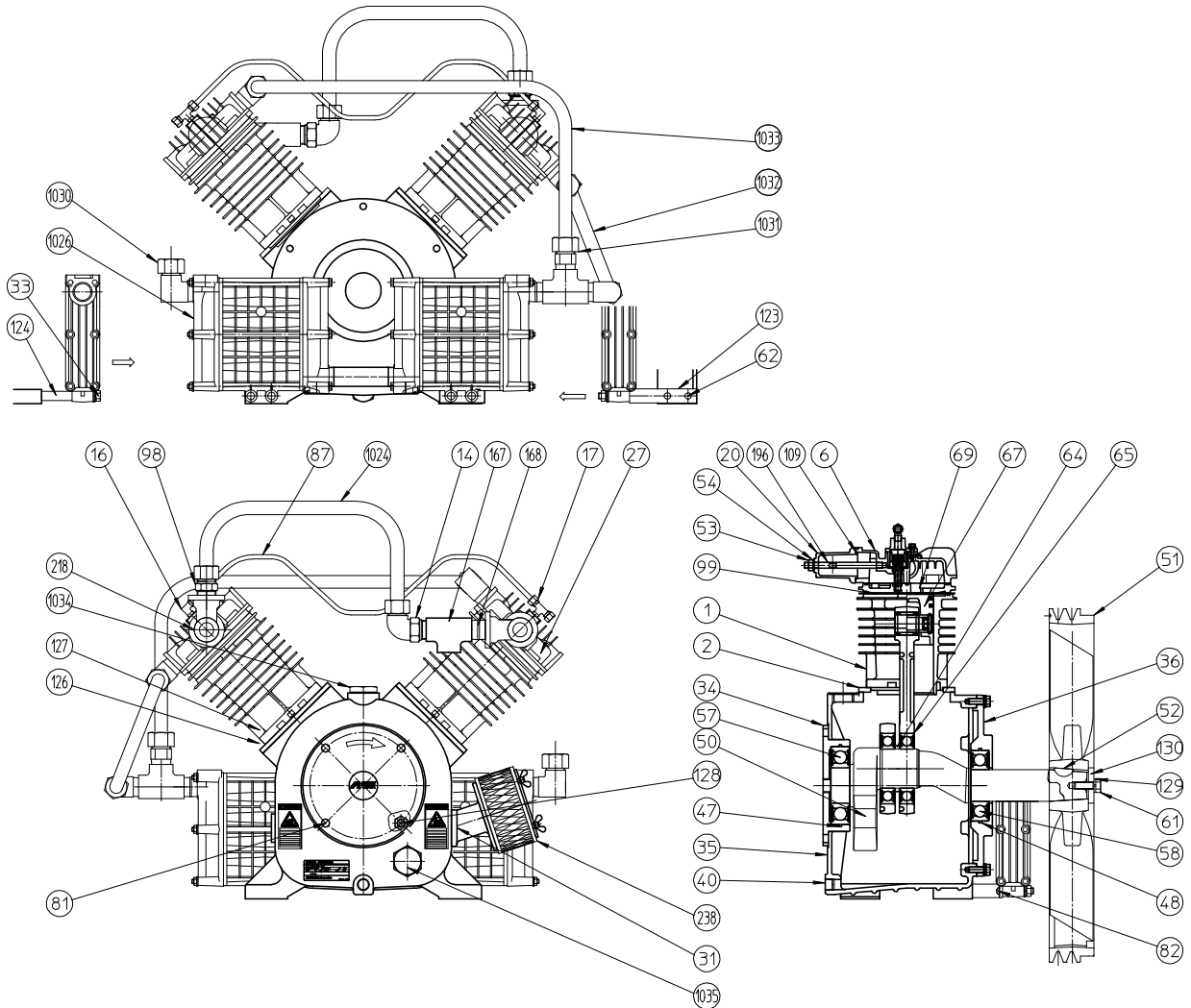
(1) 圧縮機で駆動定格出力7.5kW以上のものは、条例によって定められた指定地域にあつては特定施設として届出が必要です。

なお各都道府県により基準が異なりますので工場、事業所の所在地の区、市役所および町村役場の公害相談窓口で確認してください。

届け出	・新設届。(新しく設置する場合) ・数などの変更届。(圧縮機の台数および種類を変更する場合) ・騒音防止方法変更届。(発生騒音の防止方法を変更する場合)
届出期日	・設置(変更)の工事開始の30日前に届出る。
届出場所	・工事、事業所の所在する区、市役所および町村役場の公害担当窓口。

組立図/部品表

●圧縮機本体



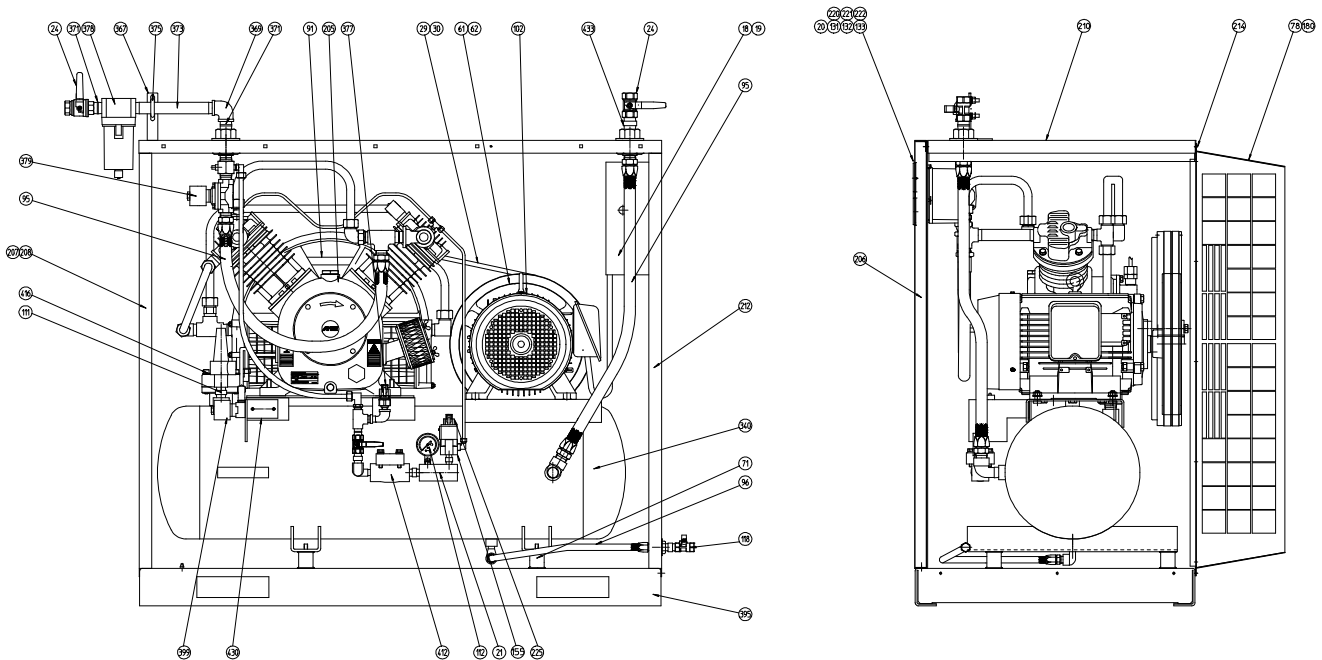
番号	部品名称	数量	番号	部品名称	数量	番号	部品名称	数量
1	シリンダ	2	51	フライホイelpーリ	1	167	チー	1
2	シリンダライナー	2	52	半月キー	1	168	ハレルニツプル	1
6	シリンダカバーセット	2	61	高力六角ボルト	1	200	アンローダーセット	2
14	特殊エルボ	1	67	ヒストンセット	2	※238	ケースフィルターセット	1
16	エルボユニオン	1	69	パッキン付弁セット	2	1024	接続管セット(3)	1
17	チースユニオン	1	87	アンローダパイプ	1	1026	アフタークーラーセット	1
20	吸込みジョイント	2	98	フレアジョイント	1	1030	エルボユニオン	1
34	ヘアリングケース	1	※99	シート	2	1031	ハーフユニオン	1
35	クランク室	1	※109	リング	2	1032	接続管セット(1)	1
36	軸受箱	1	123	クーラーステー	1	1033	接続管セット(2)	1
※47	ゴム棒	1	124	取付パイプ	2	1034	オイルキャップセット	1
※48	ゴム棒	1	129	ばね座金	1	1035	オイルキャップ	1
50	クランク軸セット	1	130	平座金	1			

※付きの部品は消耗部品です

組立図/部品表

●仕様

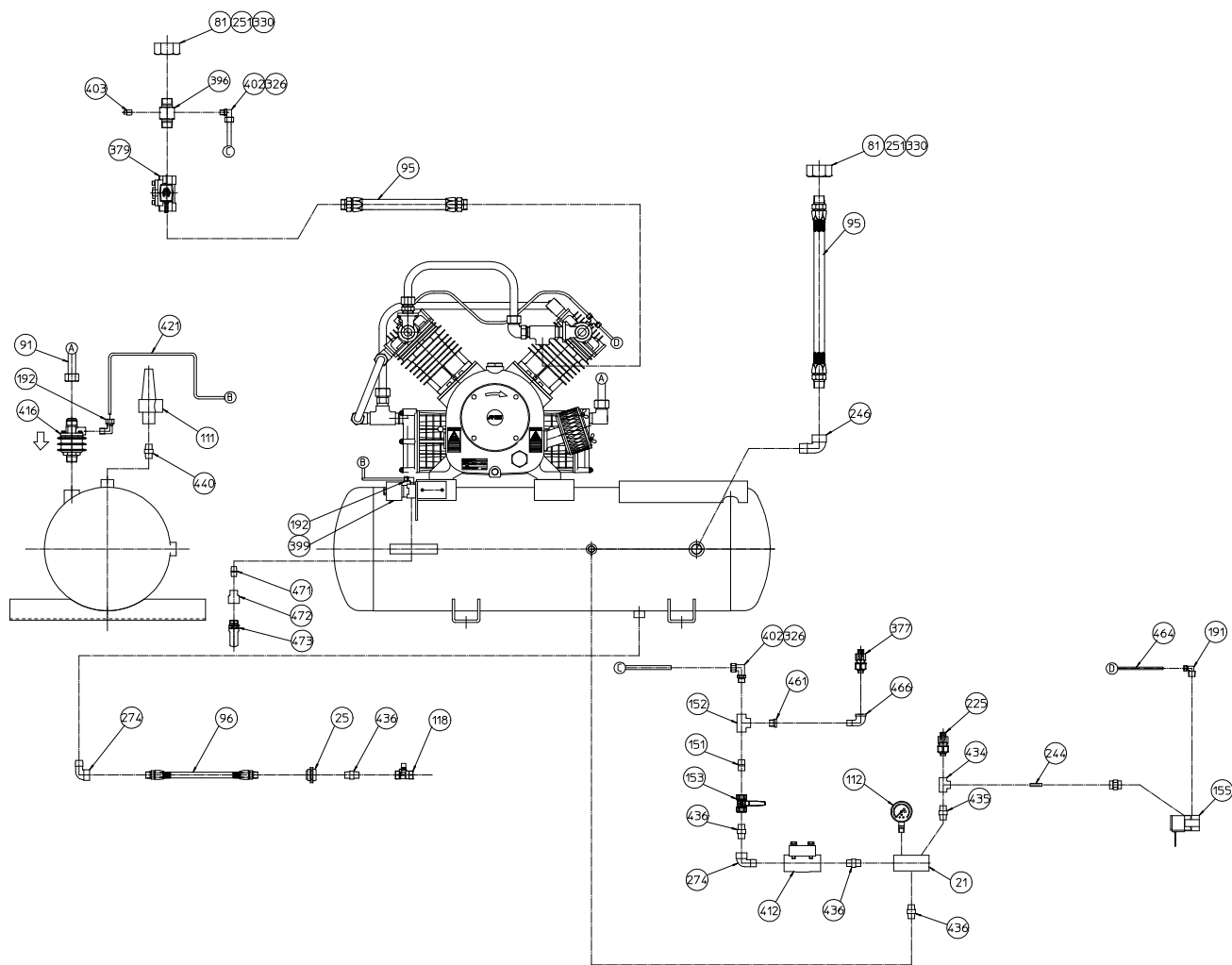
形式	CFBS75-20		
圧縮機本体	BRF75-20	空気タンク容量 L	70
運転制御方式	マイコン搭載自動発停制御	空気出口管径	3/4
出力 kW	7.5	外形寸法 mm 全幅×奥行×全高	1230×875×1115
回転速度 min ⁻¹	960	質量 kg	375
制御圧力 MPa	1.8~2.0	騒音値 dB(A)1.5m 正面	60
吸込み圧力 MPa	0.3~0.6		



番号	部品名称	個数	番号	部品名称	個数	番号	部品名称	個数
18	電装箱	1	131	表示基板	1	340	空気タンクセット	1
19	電装箱蓋	1	132	トランス	1	367	ニップル固定金具	1
21	集合ジョイント	1	※133	拡張基板	1	369	エルボ	1
24	ホールバルブ	2	155	電磁弁	1	371	パレルニップル	2
29	Vベルト(50HZ)	1	180	排気ダクトセット	1	373	ロングニップル	1
30	Vベルト(60HZ)	1	205	ブースタ圧縮機本体	1	375	Uボルト	1
61	電動機プーリ(50HZ)	1	206	右ドアセット	1	※378	フィルター	1
62	電動機プーリ(60HZ)	1	207	左ドアセット	1	379	電磁弁	1
71	防振ゴム	4	208	左パネルセット	1	395	パネルベースセット	1
78	吸気ダクト	1	210	天井パネルセット	1	399	電磁弁	1
91	接続管(2)	1	212	右パネルセット	1	412	逆止弁	1
95	フレキシブルチューブ	2	214	裏パネルセット	1	416	逆止弁	1
96	フレキシブルチューブ	1	220	基板箱	1	430	オイルキャッチャーステー	1
102	電動機	1	221	基板カバー	1	433	高圧角ニップル	1
※111	安全弁	1	222	メイン基板セット	1			
112	圧力計	1	225	圧力センサ	2			

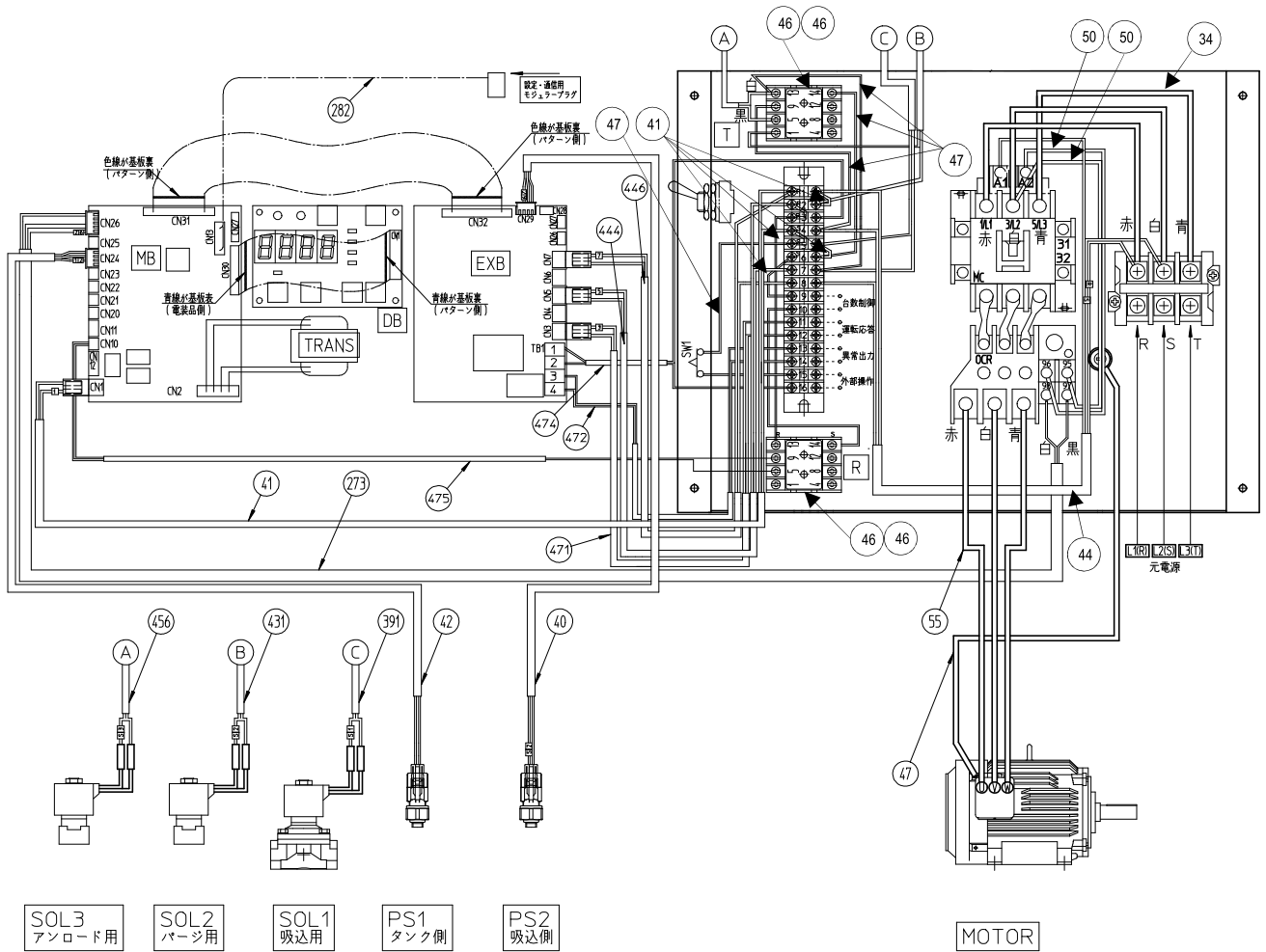
※付きの部品は消耗部品です

配管部品 / 配管図



番号	部品名称	個数	番号	部品名称	個数	番号	部品名称	個数	番号	部品名称	個数
21	集合ジョイント	1	153	ホールバルブ	1	377	圧力センサ	1	436	角ニップル	4
25	PTパネル	1	155	電磁弁	1	379	電磁弁	1	440	角ニップル	1
81	六角ナット	2	191	エルボユニオン	1	396	特殊角ニップル	1	461	ブッシュ	1
91	接続管	1	192	エルボユニオン	1	399	電磁弁	1	464	アンローダーパイプ	1
95	フレキシブルチューブ	2	225	圧力センサ	1	402	エルボユニオン	2	466	ストリートエルボ	2
96	フレキシブルチューブ	1	244	サイレンサ	1	403	プラグ	1	471	ニップル	1
111	安全弁	1	246	ストリートエルボ	1	412	逆止弁	1	472	径違いソケット	1
112	圧力計	1	251	パネルユニオン	2	416	逆止弁	1	473	サイレンサ	1
118	ホールバルブ	1	274	ストリートエルボ	2	421	ハージパイプ	1			
151	ニップル	1	326	インサートリング	2	434	チー	1			
152	チー	1	330	平座金	2	435	角ニップル	1			

電気関連部品／配線図



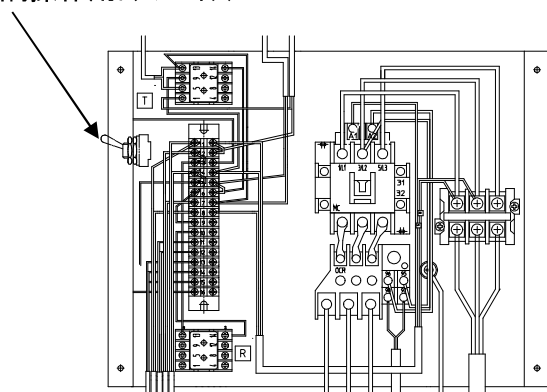
番号	部品名称	個数	番号	部品名称	個数	番号	部品名称	個数
40	圧力センサーコード	1	419	渡り線1	4	470	渡り線2	3
41	基板コード	1	431	電磁弁コード(3)	1	471	運転応答コード	1
42	圧力センサーコード	1	444	制御コード1	1	472	異常出力コード	1
47	アースコード	1	446	制御コード3	1	473	トルクスイッチコード	1
55	電動機コード	1	448	電磁開閉器コード	1	474	外部操作コード	1
273	サーマルコード	1	456	電磁弁コード(4)	1	475	リレーコード	1
282	基板通信コード	1	467	リレー	1	500	渡り線	1
344	電源コード	1	468	タイマー	1	501	渡り線	1
391	電磁弁コード(2)	1	469	ソケット	2			

外部入出力

●仕様

	機能	端子台No.	入力・出力	備考	
遠隔操作	遠隔地・外部に取り付けたスイッチにより、プースターの始動・停止ができます。有効/無効とするスイッチの位置は下図を参照ください。	15-16	AC200V	遠隔地に取り付ける運転スイッチ(SW1)と運転スイッチからコンプレッサまでのケーブルが別途必要です。	
				運転スイッチ	抵抗負荷AC200V 3Aを遮断できる自己保持形スイッチ
				ケーブル	AC200Vの制御に対応できるVCTF等のケーブル
異常・警報	コンプレッサに異常・警報があった場合に、外部出力します。	13-14	無電圧 a 接点出力 抵抗負荷 AC250V 1A	コンプレッサに異常または警報が発生した場合に出力します。	
運転応答	コンプレッサが始動すると外部出力します。	11-12	無電圧 a 接点出力 抵抗負荷 AC250V 1A	運転応答は、コンプレッサがONになっていればアンローダ停止状態でも出力を続けます。	
台数制御	台数制御盤による制御を可能にします。	9-10	無電圧 a 接点出力 抵抗負荷 AC250V 1A	台数制御を行うためには、本キットの他に専用の台数制御盤(MUC-2、IMAC)が必要です。また、専門のサービスマンによる工事が必要です。詳細は当社支店・営業所にご連絡ください。	

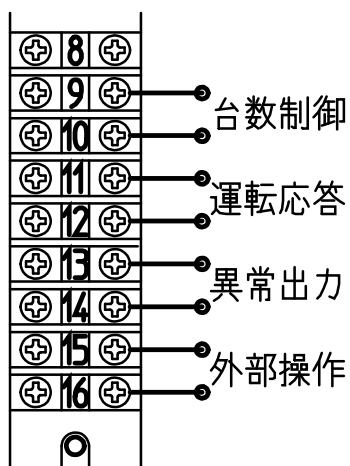
遠隔操作用トルスイッチ



⚠ 注意

遠隔操作用トルスイッチは、遠隔操作を無効とするものです。メンテナンス時等機械に直接手を触れる時は、必ずOFFの方向に倒してください。

下図の通り端子台に配線することにより、外部入出力操作が可能です。



保証と修理サービス

保証について

保証書 (保証規定)

お買いあげの商品を本取扱説明書にしたがって正常のご使用状態で万一故障が起きましたときは、本保証書の記載内容により無償修理いたします。

形式	CFBS75BF-20	品名	ブースターコンプレッサ
お客様	御社名 ----- お名前 ----- ご住所 〒 -		
	TEL () -		FAX () -
	保証期間 お買いあげ日 年 月 日から 「一年間」 または 「2,500時間」 のいずれか先に到着した期間を「保障期間」とします。		
販売店	販売店名 ----- 住所 〒 -		
	TEL () -		FAX () -

●無償修理を受けるための条件および手続きと保証範囲

- (1)本保証書と本保証書の記載内容(お買いあげ日、販売店)が証明できる領収書・納品書などをご提示のうえ、お買い求めの販売店または当社支店・営業所にご依頼ください。
- (2)本保証書は日本国内においてのみ有効です。This warranty is valid only in Japan.
- (3)本製品の故障または不具合に伴う生産補償、営業補償など二次補償に対する保証は致しません。

◆次の場合は保証期間内でもお客様のご負担(有償)になります。

- (1)本保証書のご提示がない場合。
- (2)本保証書にお名前、お買いあげ日、販売店名の記載がない場合あるいは字句等を書換えられている場合。
- (3)取扱上の不注意・取扱説明書の記載事項を守られなかったことによる故障および損傷。
- (4)消耗品の交換・修理。
- (5)指定外の動力源(電圧、周波数、燃料他)または天災・地変(火災、地震、水害、塩害、落雷、公害など)による故障および損傷。
- (6)純正部品以外の部品が使用されている場合。
- (7)製品を無断で改造している場合。
- (8)当社指定の修理店以外による修理がなされている場合。

●法的責任

本保証書は本書に明示した期間、条件のもとにおいて無償修理をお約束するものです。したがって、本保証書によってお客様の法律上の権利を制限するものではありませんので保証期間経過後の修理等またご不明の点はお買い求めの販売店または当社支店・営業所までお問い合わせください。

●保証書の保管

「保証書」は、内容をよくお読みになったうえで、「お客様のお名前・ご住所」、「お買いあげ日」、「販売店」など必要事項については、誠に恐縮ですがお客様でご記入いただき、納品書とともに大切に保管して下さるようお願いいたします。

本保証書は紛失されても再発行しませんので、大切に保管してください。

保証と修理サービス


修理サービスについて

- 修理を依頼されるときには
お買い求めの販売店または当社支店・営業所にご相談ください。
このときお買いあげの商品の形式名およびお買いあげの時期をお知らせください。


保証期間経過後の修理は、修理により機能が維持できる場合、お客様のご要望により有料にて修理いたします。詳しくはお買い求めの販売店にご相談ください。
その他ご不明な点はお近くの当社支店・営業所へお気軽にお問い合わせください。

お問い合わせ先

- 電話でのお問い合わせ
・コンプレッサ、窒素ガス発生装置、真空ポンプ、DIY 商品
に関するお問い合わせ

 **0800-111-9681**

- ・その他、上記以外に関するお問い合わせ

 **0120-917-144**

受付時間： 9:00～12:00/13:00～17:00

但し、土日・祝日・弊社指定休日を除く。

- メールでのお問い合わせ
当社ホームページのお問い合わせフォームをご利用ください。



<http://www.anest-iwata.co.jp>

 **アネスト岩田株式会社**

〒223-8501 横浜市港北区新吉田3176

コードNo. CFBS75BF-20-350A
C049-00