



取扱説明書

■ オイルフリーブースタコンプレッサ

タンクマウント形

EFBS04B-9.5

EFBS07B-9.5

- ・100V 単相
- ・200V 三相
- ・380V 三相
- ・400V 三相
- ・415V 三相
- ・440V 三相

このたびは、オイルフリーブースタコンプレッサをお買いあげいただきましてありがとうございました。

- ご使用の前に、この『取扱説明書』を必ずお読みください。
- お読みになった後は、本書を手近な所に保管し活用ください。

※下表の空欄に必要事項をご記入ください。

修理・サービスの際に必要になり、お客様のお役に立ちます。

形式 MODEL	
製造番号 SERIAL No.	
購入先	
購入年月	年 月 日
使用開始日	年 月 日

はじめに

■重要なお知らせ

この取扱説明書には、製品を安全にお使いいただき、製品を使用する人や他の人への危害、および財産への損害を防ぐため、守っていただきたい内容を以下のように表記します。







⚠ 警告

この表示を無視して、誤った取り扱いをすると、人が死亡または重傷を負う可能性が想定される内容を示しています。



⚠ 注意

この表示を無視して、誤った取り扱いをすると、人が傷害を負う可能性や物的損害の発生が想定される内容を示しています。

●絵表示例

	この記号は「注意すべきこと」を意味しています。 この記号の内部や近くに具体的な注意内容を表示しています。		(左の例は感電注意)
	この記号は「してはいけないこと」を意味しています。 この記号の内部や近くに具体的な禁止内容を表示しています。		(左の例は接触禁止)
	この記号は「しなければならないこと」を意味しています。 この記号の内部に具体的な指示内容を表示しています。		(左の例は必ずアース線を接続せよ)

●補足表示

	お願い この記号は、機械の性能や機能を十分に発揮してお使いいただくために守っていただきたい内容を示しています。
	ワンポイント この記号は、知っているのと役に立つ知識、アドバイスなどを示しています。

※警告、注意の表示を無視して使用した場合の損害および損傷については、当社は一切責任を負えませんのでご了承ください。

●この商品の保証について

※巻末に保証と修理サービスについての説明があります。内容をよくお読みください。

目次

はじめに

■重要なお知らせ

目次	ページ		ページ
安全上のご注意	1~4	保守点検	13~15
■警告	1~2	■保守・点検一覧表	13
■注意	3	■分解上の注意	14
■警告表示貼り付け位置	4	■機能点検	14
現品確認	5	■組立上の注意	14
■形式の見方	5	■部品の購入について	14
■付属品	5	■清掃、交換の注意	15
各部の名称	6	故障かな?と思ったら	16
■外観と各部名称	6	仕様	17~22
設置場所	7~8	組立図/部品表/回路図	23~25
■警告	7	■ブースタコンプレッサ	23
■お願い	8	■ブースタコンプレッサ	24
配管	9	■回路図	25
■吸込側配管	9	空気タンク他点検記録	26
■吐出側配管	9	法律による届出(参考法規)	27
配線	10	保証とサービス	巻末
試運転	11	■保証について	
■運転準備	11	■修理サービスについて	
■試運転	11	■お問い合わせについて	
■制御圧力の確認	11		
日常運転の管理	12		
■運転開始	12		
■運転中	12		
■運転終了	12		

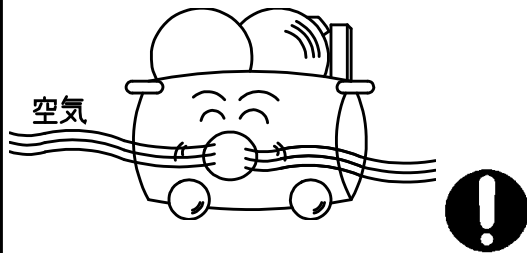
安全上のご注意

ここに示した内容は、安全に関する重大な内容ですので、ご使用前に、よくお読みのうえ正しくお使いください。

⚠ 警告

窒素ガスの圧縮に使用する場合、作業中に室内が酸欠状態にならないように、通気の良い室内に設置すること。

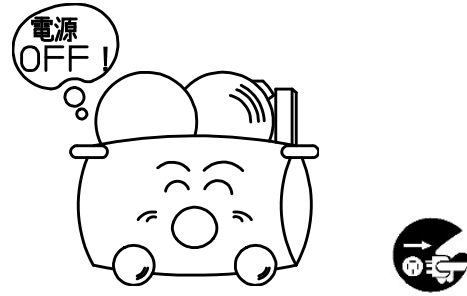
※酸素濃度の低い空気を吸引すると死亡する危険があります。



通気の良い室内に設置する。

圧力開閉器を開ける場合や配線作業・点検のときは、必ず元電源を切ること。

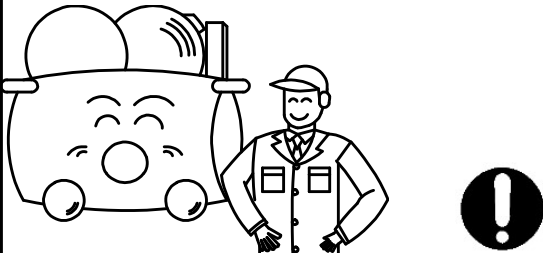
※感電の危険があります。



電源の遮断

電気配線工事は電気工事士または電気工事店に依頼すること。

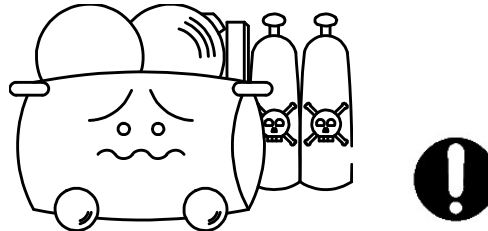
※感電や火災の原因となります。



有資格者に依頼する

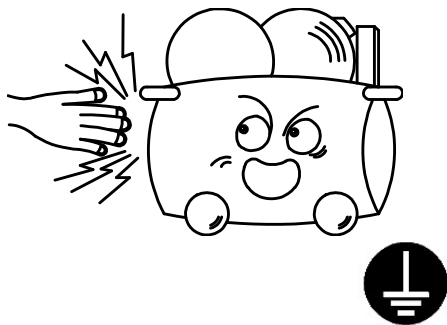
爆発性ガス、引火性ガス(アセチレン・プロパンガスなど)、腐食性ガス、可燃物のない場所に設置すること。

※爆発・発火の原因となります。



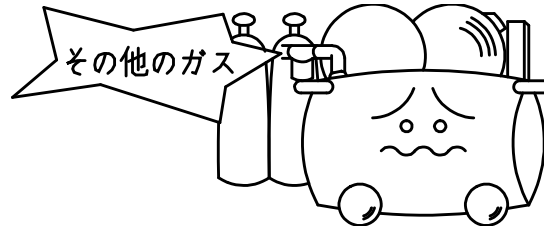
安全な場所に設置する。

アースは必ず配線すること。
※感電や火災の原因となります。



アースを接続する

空気以外の気体の圧縮には絶対使用しないこと。
※爆発、火災、破損などの原因となります。

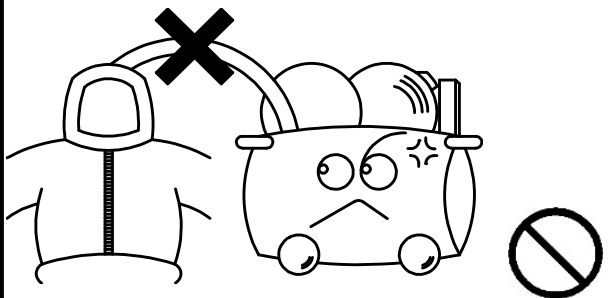


空気以外のガスの圧縮禁止

安全上のご注意

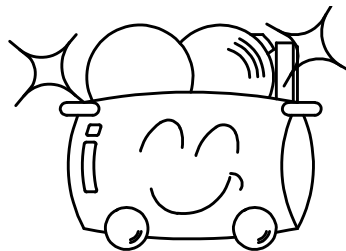
⚠ 警告

圧縮空気を直接吸引する呼吸器系の機器や人命に関わる設備には使用しないこと。
※人体に重大な損害を与える危険があります。



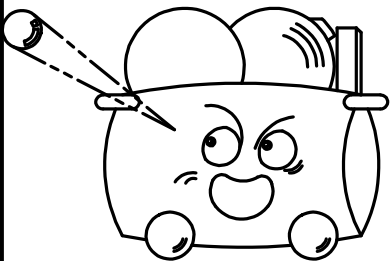
使用禁止

定期的には保守点検、整備を必ず行うこと。
※発火・焼損などの破損事故の原因になります。



保守点検実施

点検・整備を行う場合には空気タンクの圧力を必ず放出し圧力の無いことを確認してから点検・整備を行うこと。
※部品が圧力で飛び、けがをすることがあります。



圧力確認実施

屋外には設置しないこと。
※本製品は耐水構造になっていません。電気系統に雨水がかかると漏電や火災事故を起こす恐れがあります。



屋外設置禁止

安全上のご注意

⚠ 注意

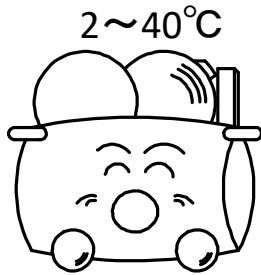
周囲温度が2~40℃(運転中)の場所で腐食性ガスの無い場所で使用のこと。

※2℃以下ではドレン凍結により故障の原因になります。40℃以上では、寿命低下や破損事故の原因となります。

※腐食性ガスにより部品劣化の原因となります。

運転中や運転直後はコンプレッサ各部に直接手を触れないこと。

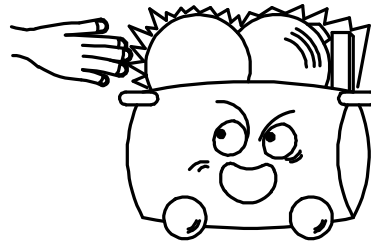
※火傷する恐れがあります。



2~40℃



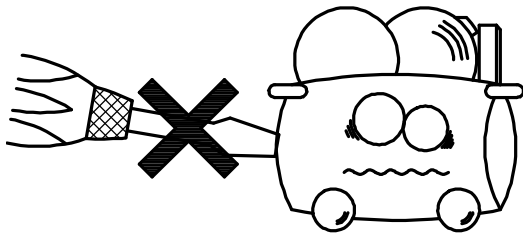
規定温度で使用する



接触を禁止する

製品の改造はしないこと。

※破損事故や寿命低下の原因となります。

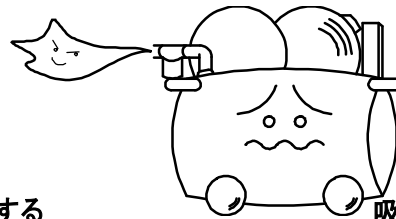


改造を禁止する

吸込気体に液状ドレンが混入しないこと。

※寿命低下・機械破損の原因となります。

電動機巻き線の劣化・焼損原因となります。

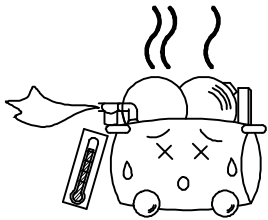


吸い込み気体のドレン混入防止

吸込気体の圧力は0.1~0.6MPaにすること。

温度は40℃以下とすること。

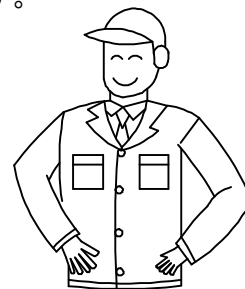
※寿命低下の原因となります。



規定の吸込み気体条件で使用する

修理は、専門の業者に依頼すること。

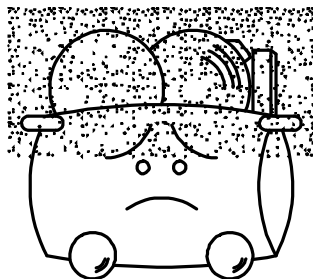
※修理の不備があると破損事故や寿命低下の原因となります。



修理を依頼する

ゴミやほこりの少ない場所に設置すること。

※部品の摩耗・寿命低下や故障の原因となります。



ドライヤ・フィルタの設置

オイルフリーブースタコンプレッサは圧縮工程で潤滑油を使用しませんが、大気中の水分、油分や塵埃、製造時の部品付着油分、摩耗粉、配管の錆など微量ですが、不純物が含まれています。圧縮空気のご使用用途、ご要求の品質にあったドライヤ、フィルタをご使用ください。

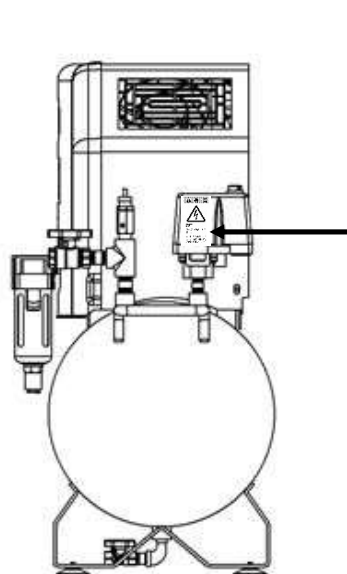
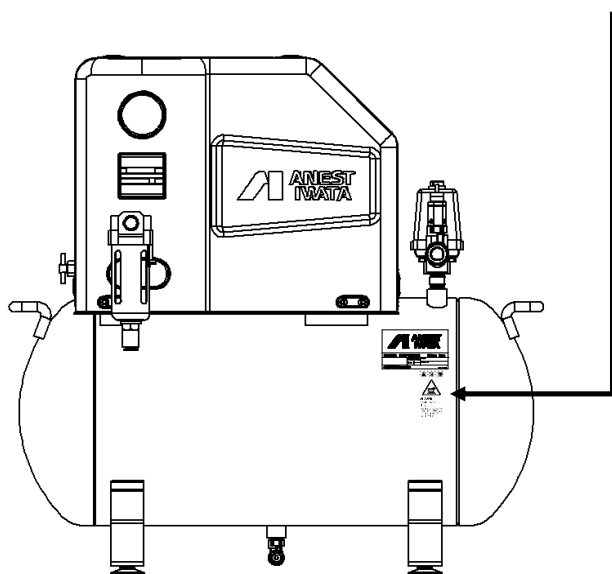


安全上のご注意

■警告表示貼り付け位置

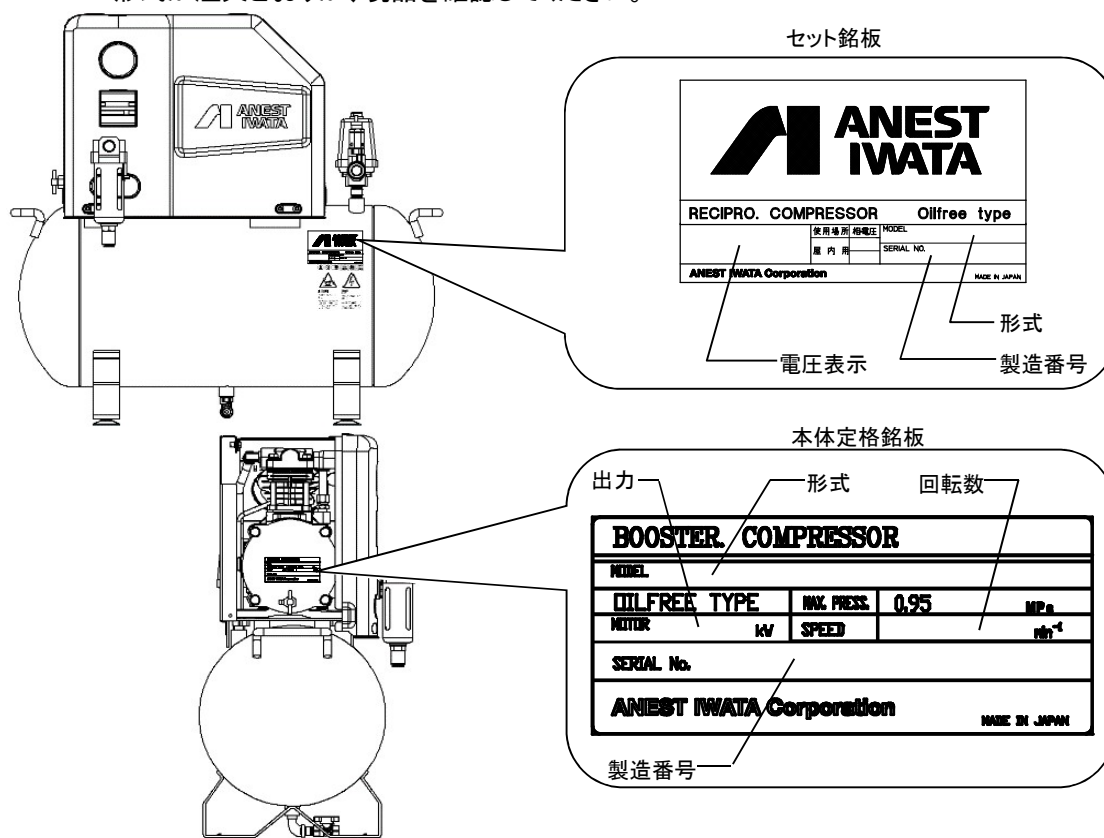
警告表示は、常に汚れや破損のないように保ち、紛失や破損した場合は新しい銘版を貼り直してください。銘版は、お買い求めの販売店または当社支店・営業所にお申し付けください。

下図は、代表的な形式を図示したものです。形式により、外観形状と貼り付け位置は異なります。



現品確認

形式が注文どおりか、現品を確認してください。



輸送中に変形や破損した箇所がないか確認してください。

■形式の見方

E F BS 04 B - 9.5 -100

本体カバー形 → E
 潤滑方式 (OF式) → F
 ブースタコンプレッサ → BS
 出力を表わします。 → 04
 Bタイプ → B
 最高吐出圧力を表わします。 → 9.5
 電圧を表わします。 → 100

表示	04	07
出力	0.4kW	0.7kW

表示	電圧
100	AC100V
無し	AC200V
380	AC380V
400	AC400V
415	AC415V
440	AC440V

表示	9.5
圧力	0.95MPa

※窒素を圧縮する場合、必ず『EFBSN』であることをご確認ください。
 ご使用方法については『EFBS』(空気用)に準拠しております。

電圧表示

表示	100V	200V	380V	400V	415V	440V
電圧	AC100V	AC200V	AC380V	AC400V	AC415V	AC440V

■付属品一覧

以下の付属品がすべて揃っていることを、確認してください。

◎取扱説明書:1部

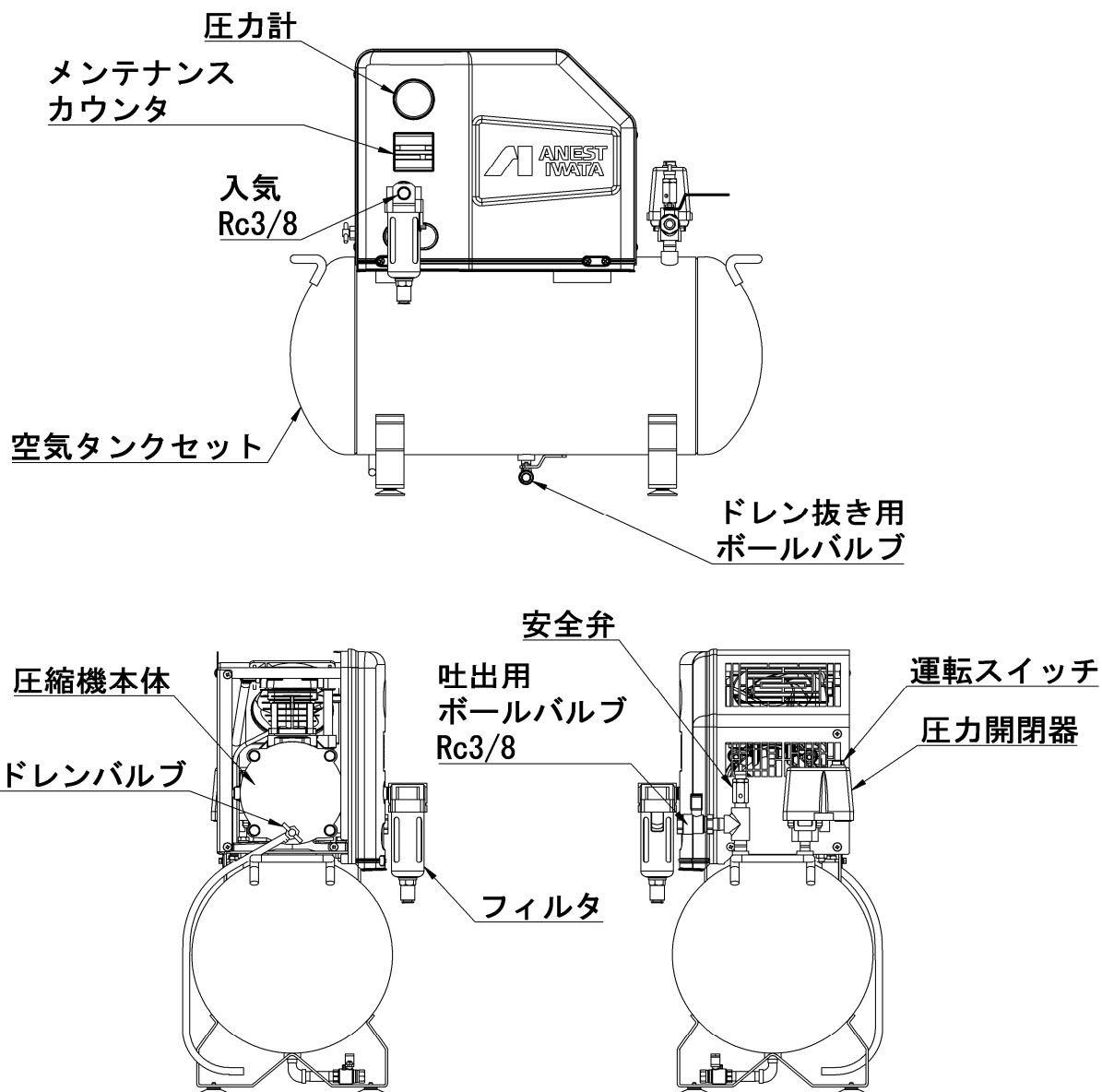
◎ドレン排水パイプ:1本

◎ロングニップル:1本

◎フィルター:1個

各部の名称

■外観と各部名称



■メンテナンスカウンタ

本製品にはメンテナンス時期を表示するカウンタが付いております。
カウンタに表示された数値を参考に点検整備を定期的を実施ください。

設置場所

設置には下記の事項を必ずお守りください。

警告

窒素ガスの圧縮に使用する場合、作業中に室内が酸欠状態にならないように、通気の良い室内に設置すること。

※室内の通気が悪い場合、タンク内のガスを大量に放出すると、室内の空気が酸欠状態になり、作業者が死亡する危険があります。



通気の良い室内に設置する。

周囲温度が2~40°Cで腐蝕性ガスのない場所で使用すること。

※2°C以下の使用は、起動不良やドレンの凍結によりコンプレッサに作動不良が発生する原因となります。

※腐蝕性ガス(アンモニア・酸・塩分・亜硫酸ガスなど)の雰囲気での使用は、コンプレッサの寿命低下の原因となりますので、換気に十分ご注意ください。

※周囲温度が40°C以上での使用は、本体の寿命の低下や故障の原因となります。



規定温度で使用する

近くに爆発性ガスや引火性ガス(アセチレン・プロパンガス)など、可燃物のない場所に設置すること。

※不適當な場所では、爆発・発火事故の原因になります。



安全な場所に設置する

室内で湿気の少ない場所に設置すること。

※雨水がかかったり、湿気が多い(湿度85%以上)場所では漏電や火災事故を起こす危険があります。



水気禁止

水平で基礎がしっかりしている場所を選び、がたつきのないよう床面に設置すること。

※設置が不安定ですと、セットが移動したり異常振動や異音が発生する原因となります。



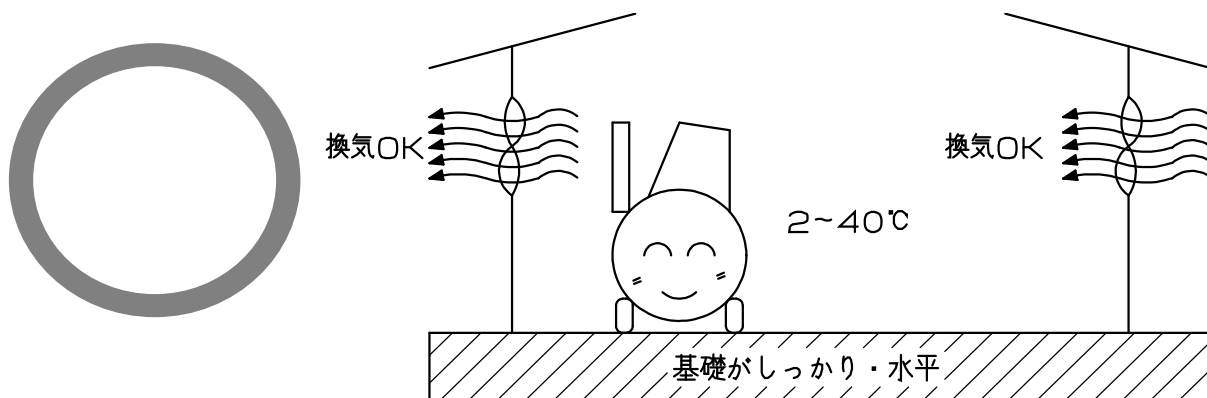
設置を安定化する

ごみやほこりの少ない場所に設置すること。

※鉄粉・石粉・研磨粉・木屑などが付着すると電源部分のショートや換気扇の性能低下による冷却不足が発生し、寿命低下の原因となります。



塵埃のない場所に設置する。



設置場所

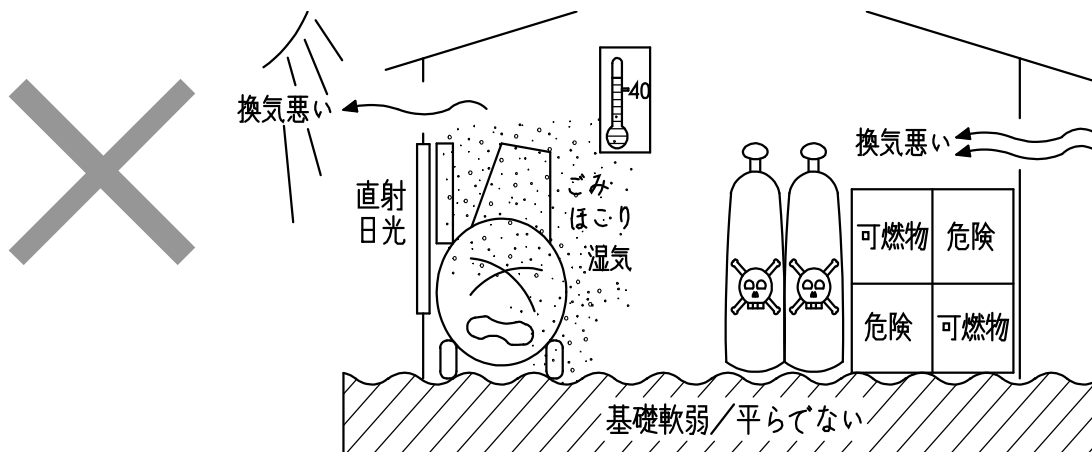
📣お願い

保守・点検が容易にできる場所に設置してください。

※コンプレッサ周囲に人が入って点検できる十分なスペースを確保ください。

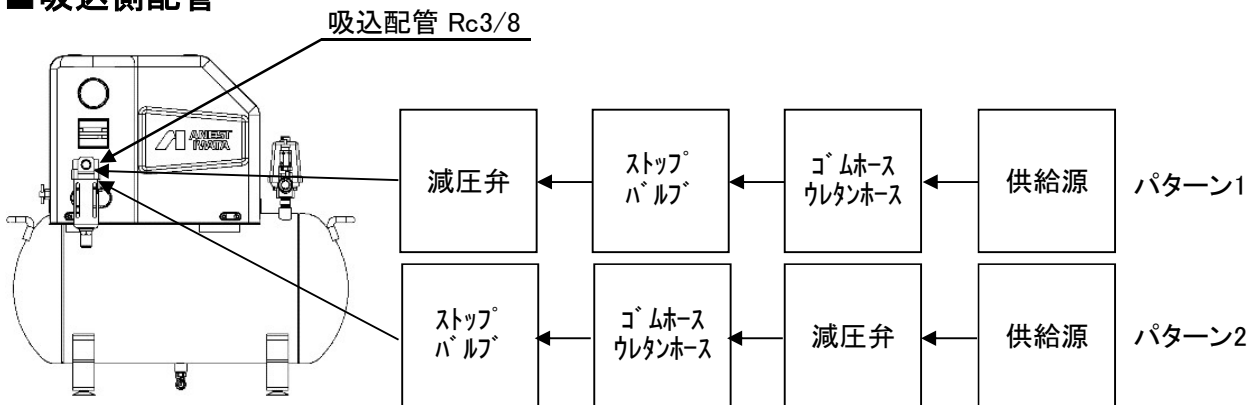


スペースを確保する。



配管

■ 吸込側配管



吸込側の配管は、本体正面にあるRc3/8ネジに接続してください。

上図のように 3/8Bネジに直接減圧弁を付けて配管する方法(パターン1)と

Rc3/8ネジには、ストップバルブを付けてガス供給源の方に減圧弁を付ける方法(パターン2)があります。

Rc3/8ネジに減圧弁を取り付ける時(パターン1)には、EFBS04B-9.5では当社の減圧弁AR-302CGを推奨します。EFBS07B-9.5ではNAR-202を推奨します。

推奨以外の大きな減圧弁を直接ブースタに取り付けた場合には振動の増加で問題を発生する事があります。

小さい減圧弁を取り付けた場合、圧力損失で空気量が少なくなる問題が発生することがあります。

- 吸込側の気体圧力は、0.4MPa以上を定格条件として0.1~0.6MPaの範囲にてご使用いただけます。0.4MPaの定格圧力以下でのご使用の場合、吐出空気量が低下いたします。

- 吸込ガス(空気)は、清浄なものを供給願います。

オイルやドレン(水)が混入したガスの場合には本体の破損や故障の原因となります。

特に、ドレン(水)が混入した場合には、電動機巻線の焼損や絶縁劣化の原因となります。

☑お願い

吸込側の配管内でドレンの発生の心配がある場合はコンプレッサ入口もしくは入口付近にオートドレン付のフィルタまたはオートドレン付のウォーターセパレータの設置してください。



吸込気体内のドレン
除去装置の取り付け

☑お願い

吸込気体内にオイルを含む場合はコンプレッサの入口もしくは入口付近にプレフィルタとオイルミストフィルタを設置してください。



吸込気体内のオイル
除去装置の取り付け

■ 吐出側配管

吐出側バルブから ゴムホースまたはゴムホースに変わる鋼管以外のもの配管してください。

鋼管にて直接接続すると、振動によりコンプレッサあるいは配管に亀裂が生じることがあります。

ゴムホースは耐圧・耐熱に優れた酸素用ゴムホースまたは液圧用高圧ゴムホースをご使用ください。

配線

⚠ 警告

配線作業は、必ず元電源を切ってから行うこと。

※感電の危険があります。

電気配線工事は、電気工事士または電気工事店に依頼してください。

電源は必ず漏電遮断器を通して、1台ごと単独で接続してください。

※感電や火災の原因となります。



電源の遮断



有資格者に
依頼する

配線容量は右の表のとおりです。

(配線の国家規格を参考にしてください)

●基本的な配線用のコードはセットに付属しています。

付属のコードにて元電源に配線願います。

コード先端には 圧着端子(M5用)が付いています。

●付属のコードにて配線が出来ない場合には、右表

の線の太さのコードを使用して、トータルの長さが

100V仕様機は10m以下、200V仕様機は20m以下

となる様に配線してください。

電源コードは、端子台の端子に緩みや誤配線・外れることがないようにしっかりと接続してください。

アースの接続もしっかりしてください。

●運転中(全負荷状態)の電圧降下は、停止時電圧に対して3%未満に抑えてください。3%以上ある場合は電源容量の不足、電源コードの太さの不適、電源コードが長すぎる等の原因が考えられます。

このような場合は、電力会社または電気工事士にご相談ください。

●運転中の電動機の回転方向について、構造上確認ができません。時計回り・反時計回りのどちらでも問題はありません。

出力 kW	電源	電源配線の 最小太さ	漏電遮断器	電動機保護 用漏電遮断器
		mm ²	容量[A]	定格電流[A]
0.4	100V単相	2	20	10
	200V三相	2	15	4
	380~440V三相	2	15	2
0.7	100V単相	3.5	20	16
	200V三相	2	15	5
	380~440V三相	2	15	2.5

📄 お願い

電動機保護用の漏電遮断器を取り付けてください。



電動機保護用漏電遮断器の取り付け

⚠ 警告

漏電事故防止の為、アース線を必ず接続すること。



※感電や火災の原因となります

アースの接続

試運転

■ 運転準備

■ 吸込側供給ガス(空気)の準備

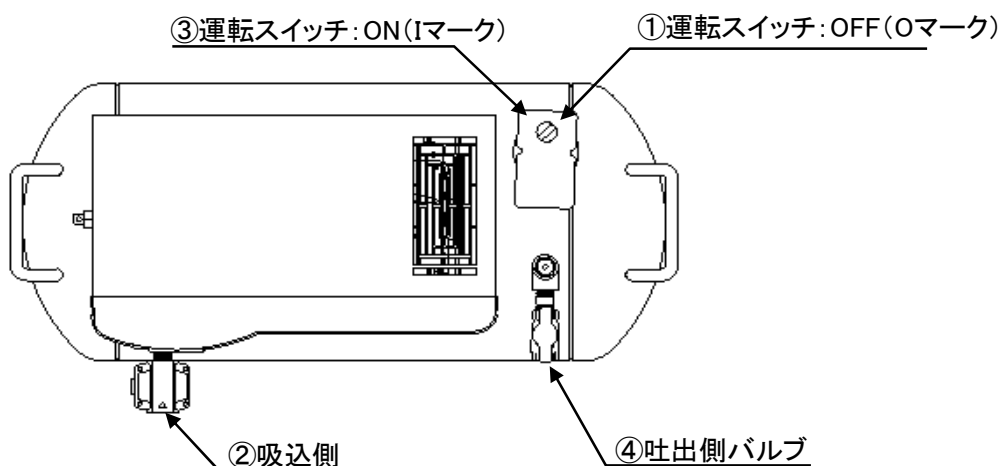
- P9の配管に従い、吸込側の配管を行ってください。
- 吸込側／タンク吐出側両方のバルブを全開にして、減圧弁の圧力を0.4MPa以上に調整してください。この時、空気タンクへのガスの充填音がしますが、これは異常ではありません。
- 減圧弁の調整が終わったら、一度吸込側のバルブを閉じてください。

⚠ 注意

吸込圧力の規定圧力は0.4MPa以上です。これより低い圧力の場合には、吐出空気量が低下します。圧力により電流値やコンプレッサの温度も上昇します。また、圧力が高い場合には空気量が増加し、コンプレッサの発停頻度が増加から各部の接点摩耗や電動機巻き線の寿命低下が発生します。そのため、発停のサイクルが1分以上になるように吐出側にサブタンクを設置してください。

■ 電源の準備

- 運転スイッチがOFFになっていることを確認してください。・・・①
- 元電源を投入してください。元電源を投入すると 本体の電動ファンが運転します。電動ファンが運転して冷却風が本体正面に流れることを確認してください。運転スイッチは下図となります。



■ 試運転

- 吸込側のバルブを全開にしてください。・・・②
- 運転スイッチをONにしてください。・・・③
- そのまま5分間程度、タンク吐出側のボールバルブは全開にして運転をしてください。・・・④
- 異常音や異常振動が無いか確認してください。
- 本製品は構造上、運転中に電動機の回転方向が確認できません。電動機の回転方向が時計回り・反時計回りのどちらでも問題はありません。

■ 制御圧力の確認

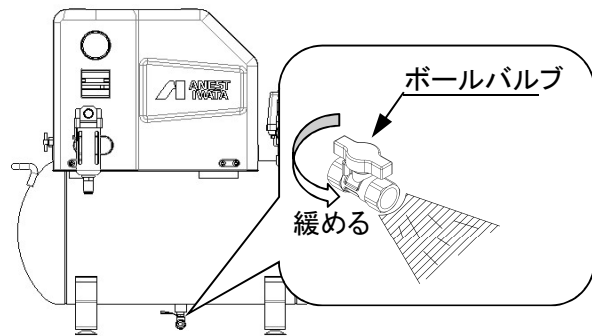
- タンク吐出側のボールバルブを閉じて圧縮運転を開始してください。・・・④
- タンク圧力が徐々に上昇し、上限圧力(0.95MPa)になると本体が停止し圧力の上昇が止まることを確認してください。
- タンク吐出側のボールバルブを少し開いてガス(空気)を放出してください。・・・④
- タンクの圧力が徐々に低下して 下限圧力(0.8MPa)となった時に本体が運転を開始してタンク圧力の上昇が始まることを確認してください。

日常運転の管理

■ 運転開始

お願い

- 運転前に空気タンク内の圧力を確認してください。復帰圧力以上の場合は復帰圧力以下にしてください。



■ 運転中

注意

- 運転状態の時は、操作部(運転スイッチ、吐出用ボールバルブ、ドレン抜き用ボールバルブ)以外の部分に手を触れないでください。
- ※ 圧力降下によりコンプレッサが急に運転することがあります。
また、電動ファンは元電源を接続すると常に回転しています。



接触禁止

運転中に異常音(カンカン音や通常と異なる音)や異常振動(目で見て明らかに多い、グラグラする揺れ、振動でセットが移動する)が発生した場合は、直ちにコンプレッサの運転を停止し、原因を取り除いてから運転を再開してください。

注意

- 運転状態で停電となった場合、停電が復帰するとコンプレッサは自動的に運転を開始いたします。同様に運転状態で元電源を切った後、元電源を再投入した場合も自動的に運転を開始します。コンプレッサの点検などをする場合は、元電源と共にコンプレッサの運転スイッチも切ってください。

※ 停電復帰時に自動運転を行っても問題はありますが、コンプレッサの自動運転が他の機械へ影響を及ぼす場合があります。



再起動時の注意

お願い

夏期においても運転中に周囲温度が40℃以上にならないように換気に注意してください。機械の故障や寿命低下の原因になります。

■ 運転終了

運転終了後、手動のドレン抜き用ボールバルブを操作し、空気タンク内の空気とドレンを排出してください。

- 入気配管のバルブを完全に閉じて、配管からの空気が供給されないようにしてください。
 - 入気を止めた状態で、ドレン抜き用ボールバルブを開放して、ドレンと空気を排出してください。
- ※ 特に長時間運転しない場合は、元電源を切り空気タンク内の圧縮空気及びドレン水を完全に放出し最後に吐出用ボールバルブも大気開放にすることを推奨いたします。

注意

- 空気タンクに圧力が残っている場合は、コンプレッサと電動機内部にも圧力が残り、機械内部に水分が露結して故障の原因となります。
- 補助空気タンクを接続している場合や気候と運転状態により、空気タンク内部にドレンが溜まり、タンクに錆を発生させる原因になります。
- 冬季には、ドレンが凍結してドレン抜き用ボールバルブ等の破損の原因になります。



運転終了後の注意

保守点検

次の点検項目を定期的を実施してください。

点検は、下記期間を基準に実施してください。表に掲げた点検期間は、標準的な使用の場合を想定していますので、使用条件が過酷な場合は、点検期間を早めてください。

標準的な使用状況とは、周囲温度は40℃以下でかつ年間平均温度30℃以下、メンテナンスカウンタ値が年間2,500を基準にしています。その他は設置注意事項によります。

- ◆例えば、24時間連続運転で年間200日稼働する場合は点検期間は表の半分の期間になります。
- ◆点検・整備は期間またはメンテナンスカウンタ値のいずれか早い方を基準に実施してください。
- ◆点検基準期間は、保証期間とは異なります。
- ◆点検要領欄の ※マーク付はお客様にて処理することが難しい内容です。お買い求めの販売店または弊社支店まで連絡してください。

■保守・点検一覧表

点検項目	点 検 整 備 事 項					点検要領 (期間またはメンテナンスカウンタ値の早く到達した方で実施)	
	毎日	1ヶ月毎	1年毎	4年毎	8年毎		
	メンテナンスカウンタ値						
	-	(200毎)	(2500毎)	(10000毎)	(20000毎)		
空気タンクのドレン抜き	● 重要					12ページを参照	
異常振動・異常音	●					異常のある場合は、16ページを参照。	
クランク室内へのドレンの流入の確認		● 重要				組立図(P23)のリスト番号10のドレンバルブを開放する。ドレンが出た場合は完全にドレンを抜き、今後ドレンが流入しないようにコンプレッサの入口にフィルタやウォーターセパレータを装着してください。 ※ドレンが多量に出た場合(空気が混じらずドレンだけが1秒以上排出される場合)は点検を依頼してください。	
圧力制御機器の作動		●				異常のある場合は、14ページを参照。	
安全弁の漏れ確認		● 漏れ確認				運転状態で漏れが無いことを漏れ音で確認する。 ※漏れがある場合は、清掃または交換する。	
ボルト・ナット・ネジ類の緩み		●				緩みのある場合は、適正な工具にて増し締めをする。	
吸込み側フィルタ(エレメント)		●	■			フィルタの点検・交換。 エレメントは1年毎に必ず交換する。	
圧力計		●				針上がり、指示値の確認。 ※異常があれば交換する。	
空気タンクまわり			●			胴・鏡板等の腐れ・漏れ・ふくれを点検する。 ※異常がある場合は、整備または交換する。	
電装品 圧力開閉器・電動ファン			●	■		接点の荒れ、異常音などを点検。 ※不具合があれば交換する。4年で必ず交換する。	
接続管 ナイロンパイプ			●	■	■	硬化・ひび割れなどを点検。異常がある場合は交換。 ※ナイロンパイプは4年で交換する。	
		毎日	1ヶ月毎	2年毎	4年毎	8年毎	
		メンテナンスカウンタ値					
		-	(200毎)	(2500毎)	(10000毎)	(20000毎)	
本体	パッキン付弁セット Oリング			●	■	■ 本体交換	※劣化(弾力なし)や変形があれば交換する。
	ピストンセット			●	■		※クランク室内部に摩耗粉が多く発生していれば交換する。
	シリンダ				●		※内面の摩耗/傷を確認。 ※異常有れば交換する。
	連接棒/ロータセット			●	■		※クランク室カバーを開けて回転の確認。 ※4年で交換する。 ※ゴリゴリ感やグリス漏れ等異常あれば交換する。
	電動機セット			●			絶縁抵抗を確認する。1MΩ以上あること。 ※異常がある場合は電動機セットを交換する。

● 点検 または 清掃。消耗部品で異常のある場合は交換
■ 交換

保守点検

■分解上の注意

⚠ 警告

●100V仕様はコンセントを抜く、200V仕様は元電源を必ず切って作業すること。

※急に運転状態になり、けがをすることがあります。

●空気タンク内の圧縮空気を完全に抜いてから作業すること。

※分解時、部品が圧力により飛んでけがをすることがあります。



電源の遮断



圧縮空気を放出する

●分解した部品は分解順序に従って、並べて置くと組立作業を間違えずに行うことができます。

●各部品の摺動面・パッキン面・嵌め合い部分を傷つけたり、変形させないように取り扱いには十分気をつけてください。

■機能点検

●圧力制御機器の設定圧力

単位MPa

形式	最高圧力	圧力開閉器			安全弁
		作動(止まる)圧力	復帰(動く)圧力	差圧(作動-復帰)	吹き出し圧力
EFBS04B-9.5	0.95	0.95	0.8	0.15	1.08
EFBS07B-9.5					

調整内容		調整方法
圧力の高低調整	最高圧力を高くする場合	圧力調整ボルトAを右に回す
	最高圧力を低くする場合	圧力調整ボルトAを左に回す
圧力の差(作動範囲)の調整	圧力差を広くする場合	圧力調整ボルトBを右に回す
	圧力差を狭くする場合	圧力調整ボルトBを左に回す

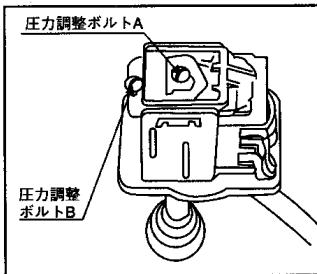
⚠ 警告

●設定圧力で定められた最高圧力以上に圧力開閉器の設定圧力を調整して上げないこと。

※本体の破損や火災あるいは爆発事故の原因となります。故障の際には、保証の対象外となります。



最高圧力以上の圧力設定の禁止



●安全弁の点検

目視で漏れや錆の発生がないことを確認してください。

漏れや錆が見られる場合は、専門の業者に清掃・交換を依頼してください。

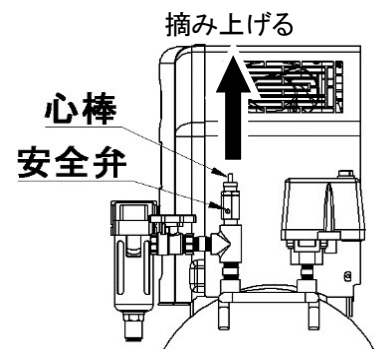
⚠ 警告

●安全弁の調整は、必ず専門の業者に依頼してください。

※安全弁は、重要な部品です。設定を誤ると重大な事故の原因となります。



調整の禁止



■組立上の注意

●各部品は柔らかい布などで清掃してから組み付けてください。

●組立完了後、クランク室の正面カバーをする前に接続棒を手回してひっかかり等がないか確認してください。

■部品の購入について

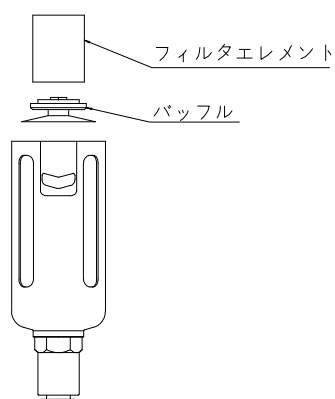
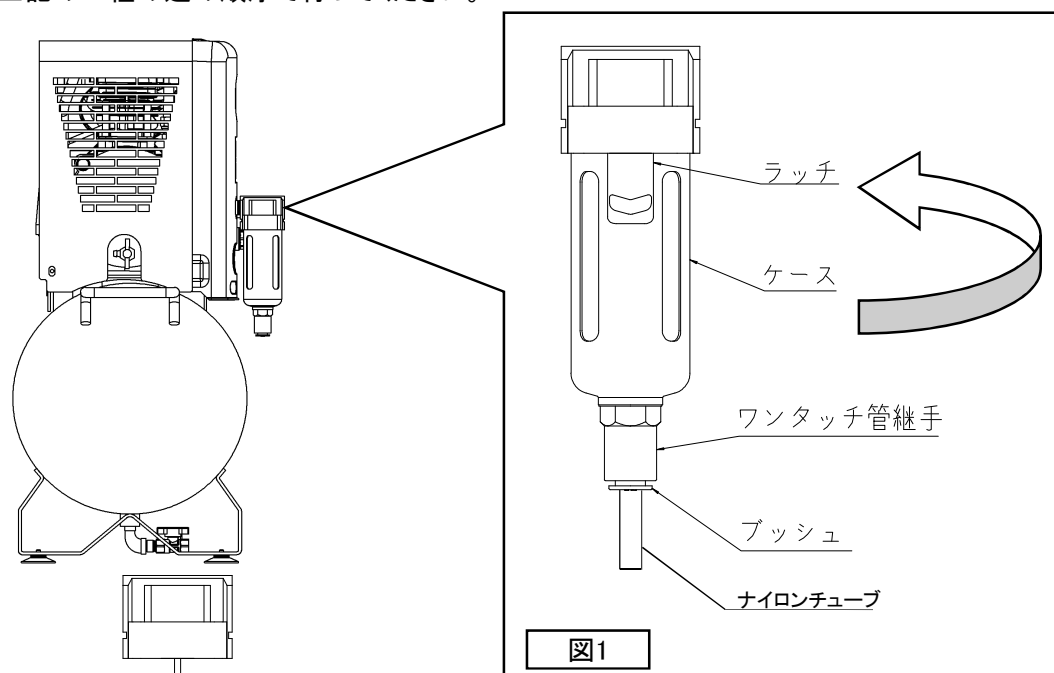
●部品の購入の際には、巻末の立体分解図の部品表を参考にして、必要な部品名(部品番号)および本機の形式をご指定のうえ、お買い求めの販売店または弊社支店にご連絡ください。

保守点検

■清掃、交換の注意

●ケースの清掃、フィルタエレメントの交換

- (1) ワンタッチ管継手のプッシュを右手の親指で押し上げながら、左手でナイロンチューブを引っ張って外してください。(図1)
- (2) ケースのラッチを右手または左手の親指で押し下げながら、右手でフィルタを掴み反時計回りに45°ほど回すと自然にケースが外れます。(図1)
- (3) バッフルを時計回りに回して外します。(図2)
- (4) ケースの清掃やフィルタエレメントの交換が可能になります。
- (5) ケースの清掃はエアブローなどで行ってください。
- (6) 組立は上記の工程の逆の順序で行ってください。



故障かな？と思ったら

●万一異常が起きた場合には、まずお客様にて下表を参考に点検してください。
原因が特定出来ない場合、或いは原因が特定できてもお客様では対応が難しい場合は
お手数ですが、購入販売店または弊社支店にご相談ください。

症状	原因	対応方法
始動しない。 始動しても 電動機がうなる。	元電源が入っていない。	元電源を入れる。
	元電源のヒューズが切れている。 またはブレーカが作動している。	元電源のヒューズ切れ、ブレーカ作動の項目を参考に異常の無いことを確認してヒューズの交換またはブレーカを入れ直す。
	タンクに圧が有り、圧力開閉器が作動している。	空気タンクの圧力を作動圧以下にする。
	電源コードが断線している。	電源コードを交換する。
	単相運転になっている。 (200V仕様)	電源コード・電動機コードなど配線を確認する。
	電圧が低い。 (起動時の電圧降下大きい)	電源コードの太さ・長さや電源の容量を確認する。 容量不足の場合は電力会社に相談する。
	サーマルプロテクタが作動している。 (プロテクタは電動機内部に装備。自動復帰式のため、手動リセットはできません)	プロテクタは、電動機が冷えると自動復帰します。 圧力開閉器のスイッチをOFFにして元電源は入れたままファンで暫く電動機を冷却してください。 プロテクタ作動原因は調査の上対策してください。
過負荷状態になっている。	上限圧力を守り運転する。上限圧力近傍の連続運転を避ける。	
電動機の サーマル プロテクタが 頻繁に作動する。	本体の周囲温度が高い。	設置されている場所の換気を行う。
	電圧が低い。	電源コードの太さを確認する。 電源の容量を確認する。
	設定圧力が高い。	設定圧力を規定の圧力に調整する。
	過負荷状態になっている。	上限圧力を守り運転する。上限圧力近傍の連続運転を避ける。
元電源の ヒューズ切れ。 ブレーカ作動。	元電源の容量が足りない。	十分な容量の元電源に変更する。
	電源コードの破損などによるショートが発生した。	電源コードの状態と結線を確認する。 破損していれば交換する。
制御圧力上限 前に停止する。	圧力開閉器の設定が変化している。	圧力開閉器の設定調整を行う。
	圧力計が故障している。	新品に交換する。
安全弁が吹く。	圧力開閉器の設定が変化している。	圧力開閉器の設定調整を行う。
	安全弁の設定圧力が変化している。	安全弁の設定調整を依頼する。
圧力が 上がらない または 上昇に時間が かかる。	ドレン抜き用ボールバルブまたは吐出側のバルブの締め忘れがある。	締め忘れのバルブを閉める。 漏れがある場合は交換する。
	設備配管から漏れている。	配管された先の漏洩部分を修理する。
	接続管や継ぎ手の接続部から漏れている。	接続部を締め直す。
	吸込側のフィルタの目詰まりがある。	フィルタの清掃または交換をする。
	供給する吸込圧力が規定より低い。	吸込圧力を規定の0.4MPa以上、0.6MPa以下にする。
安全弁から漏れている。	清掃または交換をする。 この作業は専門の業者に依頼してください。	
異常振動または 異常音がある。	据え付けに不良がある。	設置方法(P7)の確認をして問題があれば直す。
	各部の固定用ネジに緩みがある。	部品の緩みを確認して締め直しをする。
手動ドレンバルブ からドレンもガス も出ない。	ドレン抜き用ボールバルブが詰まっている。	ドレン抜き用ボールバルブを点検・清掃または交換する。
	タンクの中のドレンが凍結している。	暖めて解凍する。設置環境を見直す。
	タンクの中に圧力が入っていない。	タンクに圧力を入れる。

注1: 電圧を測定する場合は、感電に十分に注意し事故のないようにしてください。

注2: 分解・交換前にはタンクの圧力が無いことを十分に確認して事故のないようにしてください。

仕様

項目		形式	EFBS04B-9.5 (200V仕様)	
圧縮機	ブースタコンプレッサ形式		BRF043B-10	
	冷却方式		空 冷	
	シリンダ径×行程×数	mm	44×22×1	
	運転制御方式		圧力開閉器制御	
	吸込条件	気体温度範囲 °C		2~40
		気体圧力範囲 MPa		定格0.4MPa (0.1~0.6MPa可)
		対応気体		空気
	制御圧力	MPa		0.80~0.95
	吐出空気量 (50/60Hz)	l/min		260 / 310
	本体回転速度 (50/60Hz)	min ⁻¹		1415 / 1715
	駆動方式			ダイレクトドライブ
	気体取入口	B		Rc3/8×1
	気体取出口	B		Rc3/8×1 ボールバルブ
	空気タンク容量	L		35
騒音値 (正面1.5m) (50/60Hz)	dB(A)		56 / 59	
電動機	電動機種別		三相誘導電動機 B種絶縁 4極	
	出 力	kW		0.4
	電 源			三相 200V 50Hz / 60Hz
	消費電流 (50/60Hz)	A		3.0 / 2.5
その他	外形寸法 (全幅×奥行×全高)	mm		660×280×630
	概略質量	kg		36

※吐出空気量は吸込圧力0.5MPaで吐出圧力0.95MPaの時に吐き出す空気量を吸込状態(大気圧)に換算した値です。

保証値については別途お問合せください。

※窒素用仕様の形式は「EFBSN04B-9.5」、本体形式は「BRFN043B-10」になります。

※騒音値は全負荷運転時に正面1.5m、高さ1.0mで測定した値を、無響音室条件に換算した値です。

実測値は設置環境の影響を受け変動します。

※消費電流値は、使用範囲で最大となる条件での測定した値です。

仕様

項目		形式	EFBS07B-9.5 (200V仕様)	
圧縮機	ブースタコンプレッサ形式		BRF073B-10	
	冷却方式		空冷	
	シリンダ径×行程×数	mm	44×40×1	
	運転制御方式		圧力開閉器制御	
	吸込条件	気体温度範囲 °C		2~40
		気体圧力範囲 MPa		定格0.4MPa (0.1~0.6MPa可)
		対応気体		空気
	制御圧力	MPa		0.80~0.95
	吐出空気量 (50/60Hz)	l/min		390 / 440
	本体回転速度 (50/60Hz)	min ⁻¹		1415 / 1715
	駆動方式			ダイレクトドライブ
	気体取入口	B		Rc3/8×1
	気体取出口	B		Rc3/8×1 ボールバルブ
	空気タンク容量	L		35
騒音値(正面1.5m) (50/60Hz)	dB(A)		61 / 63	
電動機	電動機種別		三相誘導電動機 B種絶縁 4極	
	出力	kW	0.7	
	電源		三相 200V 50Hz / 60Hz	
	消費電流 (50/60Hz)	A	5.0 / 5.0	
その他	外形寸法(全幅×奥行×全高)	mm	660×280×630	
	概略質量	kg	38	

※吐出空気量は吸込圧力0.5MPaで吐出圧力0.95MPaの時に吐き出す空気量を吸込状態(大気圧)に換算した値です。

保証値については別途お問合せください。

※窒素用仕様の形式は「EFBSN07B-9.5」、本体形式は「BRFN073B-10」になります。

※騒音値は全負荷運転時に正面1.5m、高さ1.0mで測定した値を、無響音室条件に換算した値です。

実測値は設置環境の影響を受け変動します。

※消費電流値は、使用範囲で最大となる条件での測定した値です。

仕様

項目		形式	EFBS04B-95-100 (100V仕様)	
圧縮機	ブースタコンプレッサ形式		BRF043B-10C	
	冷却方式		空冷	
	シリンダ径×行程×数	mm	44×22×1	
	運転制御方式		圧力開閉器制御	
	吸込条件	気体温度範囲	°C	2~40
		気体圧力範囲	MPa	定格0.4MPa (0.1~0.6MPa可)
		対応気体		空気
	制御圧力	MPa	0.80~0.95	
	吐出空気量 (50/60Hz)	l/min	260 / 310	
	本体回転速度 (50/60Hz)	min ⁻¹	1415 / 1715	
	駆動方式		ダイレクトドライブ	
	気体取入口	B	Rc3/8×1	
	気体取出口	B	Rc3/8×1 ボールバルブ	
	空気タンク容量	L	35	
騒音値 (正面1.5m) (50/60Hz)	dB(A)	56 / 59		
電動機	電動機種別		全閉外扇 B種絶縁 4極	
	出力	kW	0.4	
	電源		単相 100V 50Hz / 60Hz	
	消費電流 (50/60Hz)	A	8.5 / 6.8	
その他	外形寸法 (全幅×奥行×全高)	mm	660×280×630	
	概略質量	kg	36	

※吐出空気量は吸込圧力0.5MPaで吐出圧力0.95MPaの時に吐き出す空気量を吸込状態(大気圧)に換算した値です。

保証値については別途お問合せください。

※窒素用仕様の形式は「EFBSN04B-95-100」、本体形式は「BRFN043B-10C」になります。

※騒音値は全負荷運転時に正面1.5m、高さ1.0mで測定した値を、無響音室条件に換算した値です。

実測値は設置環境の影響を受け変動します。

※消費電流値は、使用範囲で最大となる条件での測定した値です。

仕様

項目		形式	EFBS07B-95-100 (100V仕様)	
圧縮機	ブースタコンプレッサ形式		BRF073B-10C	
	冷却方式		空冷	
	シリンダ径×行程×数	mm	44×40×1	
	運転制御方式		圧力開閉器制御	
	吸込条件	気体温度範囲 °C		2~40
		気体圧力範囲 MPa		定格0.4MPa (0.1~0.6MPa可)
		対応気体		空気
	制御圧力	MPa		0.80~0.95
	吐出空気量 (50/60Hz)	l/min		390 / 440
	本体回転速度 (50/60Hz)	min ⁻¹		1415 / 1715
	駆動方式			ダイレクトドライブ
	気体取入口	B		Rc3/8×1
	気体取出口	B		Rc3/8×1 ボールバルブ
	空気タンク容量	L		35
騒音値(正面1.5m) (50/60Hz)	dB(A)		61 / 63	
電動機	電動機種別		全閉外扇 B種絶縁 4極	
	出力	kW	0.7	
	電源		単相 100V 50Hz / 60Hz	
	消費電流 (50/60Hz)	A	13.3 / 14.0	
その他	外形寸法(全幅×奥行×全高)	mm	660×315×630	
	概略質量	kg	39	

※吐出空気量は吸込圧力0.5MPaで吐出圧力0.95MPaの時に吐き出す空気量を吸込状態(大気圧)に換算した値です。

保証値については別途お問合せください。

※窒素用仕様の形式は「EFBSN07B-95-100」、本体形式は「BRFN073B-10C」になります。

※騒音値は全負荷運転時に正面1.5m、高さ1.0mで測定した値を、無響音室条件に換算した値です。

実測値は設置環境の影響を受け変動します。

※消費電流値は、使用範囲で最大となる条件での測定した値です。

仕様

項目		形式	EFBS04B-95-380 (380V仕様) -400 (400V仕様) -415 (415V仕様) -440 (440V仕様)		
圧縮機	ブースタコンプレッサ形式		BRF043B-10-380/400/415/440		
	冷却方式		空 冷		
	シリンダ径×行程×数	mm	44×22×1		
	運転制御方式		圧力開閉器制御		
	吸込条件	気体温度範囲 °C		2~40	
		気体圧力範囲 MPa		定格0.4MPa (0.1~0.6MPa可)	
		対応気体		空気	
	制御圧力	MPa	0.80~0.95		
	吐出空気量 (50/60Hz)	l/min	260 / 310		
	本体回転速度 (50/60Hz)	min ⁻¹	1415 / 1715		
	駆動方式		ダイレクトドライブ		
	気体取入口	B	Rc3/8×1		
	気体取出口	B	Rc3/8×1 ポールバルブ		
	空気タンク容量	L	35		
騒音値 (正面1.5m) (50/60Hz)	dB(A)	56 / 59			
電動機	電動機種別		全閉外扇 B種絶縁 4極		
	出 力	kW	0.4		
	電 源 AC 3φ		380V / 50Hz	1.35	
			400V / 50Hz	1.4	
			415V / 50Hz	1.5	
			400V / 60Hz	1.15	
		440V / 60Hz	1.25		
その他	外形寸法 (全幅×奥行×全高)	mm	660×340×630		
	概略質量	kg	38		

※吐出空気量は吸込圧力0.5MPaで吐出圧力0.95MPaの時に吐き出す空気量を吸込状態(大気圧)に換算した値です。

保証値については別途お問合せください。

※窒素用仕様の形式は「EFBSN04B-95-380/400/415/440」、本体形式は「BRFN043B-10-380/400/400/415/440」になります。

※騒音値は全負荷運転時に正面1.5m、高さ1.0mで測定した値を、無響音室条件に換算した値です。

実測値は設置環境の影響を受け変動します。

※消費電流値は、使用範囲で最大となる条件での測定した値です。

仕様

項目		形式	EFBS07B-95-380 (380V仕様) -400 (400V仕様) -415 (415V仕様) -440 (440V仕様)	
圧縮機	ブースタコンプレッサ形式	BRF073B-10-380/400/415/440		
	冷却方式	空 冷		
	シリンダ径×行程×数	mm	44×40×1	
	運転制御方式	圧力開閉器制御		
	吸込条件	気体温度範囲 °C	2~40	
		気体圧力範囲 MPa	定格0.4MPa (0.1~0.6MPa可)	
		対応気体	空気	
	制御圧力	MPa	0.80~0.95	
	吐出空気量 (50/60Hz)	l/min	390 / 440	
	本体回転速度 (50/60Hz)	min ⁻¹	1415 / 1715	
	駆動方式	ダイレクトドライブ		
	気体取入口	B	Rc3/8×1	
	気体取出口	B	Rc3/8×1 ポールバルブ	
	空気タンク容量	L	35	
騒音値(正面1.5m) (50/60Hz)	dB(A)	61 / 63		
電動機	電動機種別	全閉外扇 B種絶縁 4極		
	出 力	kW	0.7	
	電 源 AC 3φ	380V / 50Hz	2.3	
		400V / 50Hz	2.35	
		415V / 50Hz	2.4	
		400V / 60Hz	2.1	
440V / 60Hz		2.1		
その他	外形寸法(全幅×奥行×全高)	mm	660×340×630	
	概略質量	kg	40	

※吐出空気量は吸込圧力0.5MPaで吐出圧力0.95MPaの時に吐き出す空気量を吸込状態(大気圧)に換算した値です。

保証値については別途お問合せください。

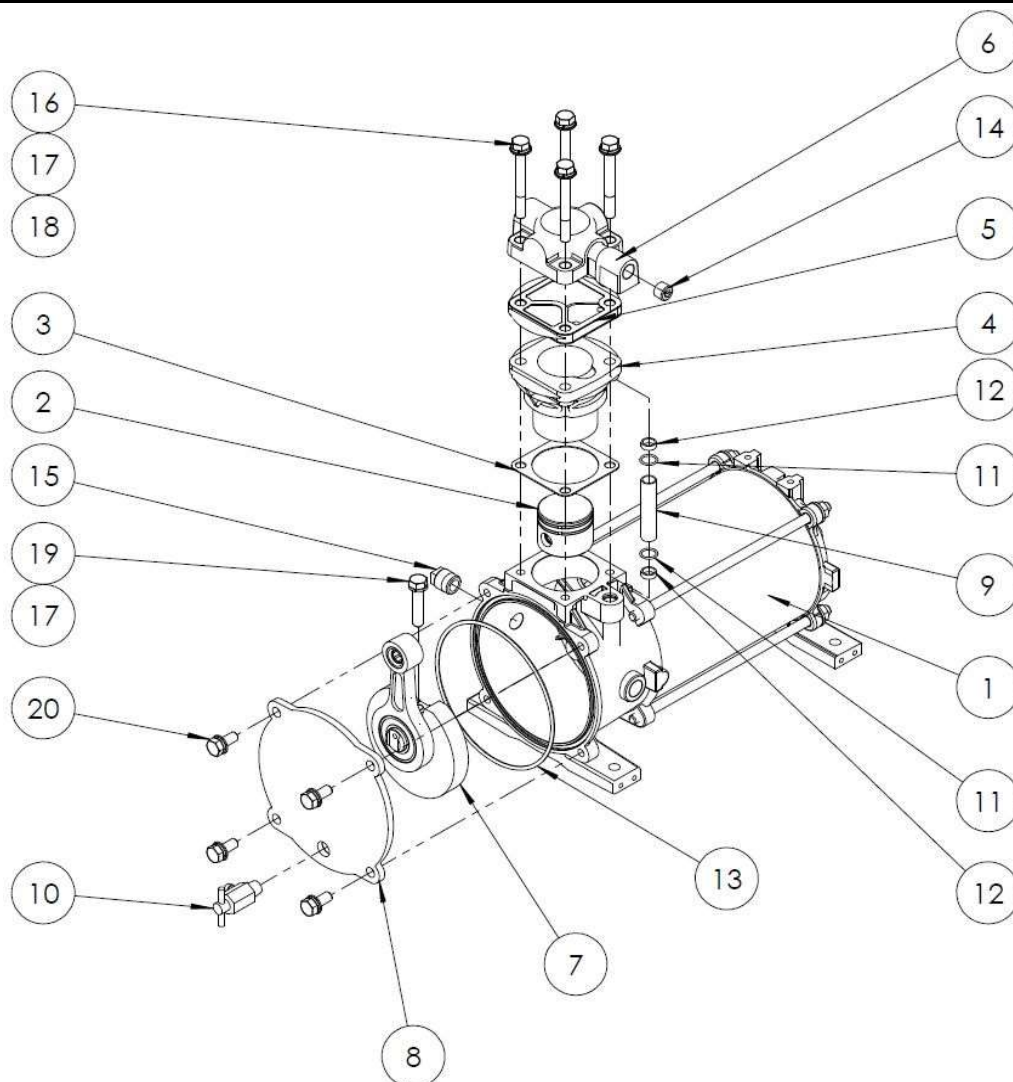
※窒素用仕様の形式は「EFBSN07B-95-380/400/415/440」、本体形式は「BRFN073B-10-380/400/400/415/440」になります。

※騒音値は全負荷運転時に正面1.5m、高さ1.0mで測定した値を、無響音室条件に換算した値です。

実測値は設置環境の影響を受け変動します。

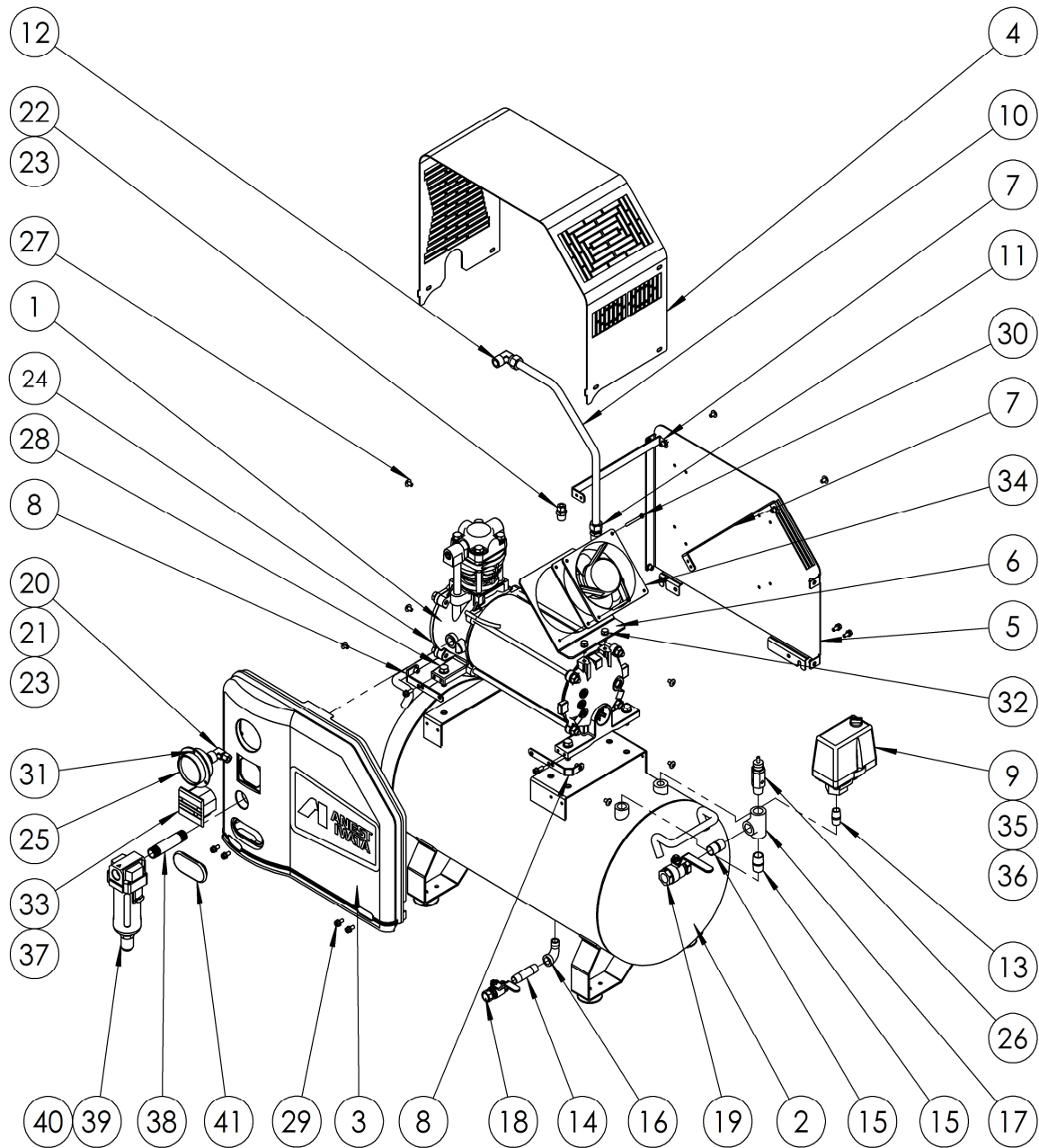
※消費電流値は、使用範囲で最大となる条件での測定した値です。

ブースタコンプレッサ



番号	部品名称	個数		番号	部品名称	個数		番号	部品名称	個数	
		04	07			04	07			04	07
1	電動機セット	1	1	6	シリンダカバー	1	1	11	Oリング	2	2
2	ピストンセット	1	1	7	ピンロータ接続棒	1	1	12	通気パイプ緩衝材	2	2
3	シリンダガスケット	1	1	8	クランク室カバー	1	1	13	Oリング	1	1
4	シリンダ	1	1	9	通気パイプ	1	1	14	六角穴付プラグ	1	1
5	パッキン付弁セット	1	1	10	ドレンバルブ	1	1	15	六角穴付プラグ	1	1
									六角ボルト	4	4
									バネ座金	5	5
									平座金	4	4
									高力六角ボルト	1	1
									座金組込ボルト	4	4

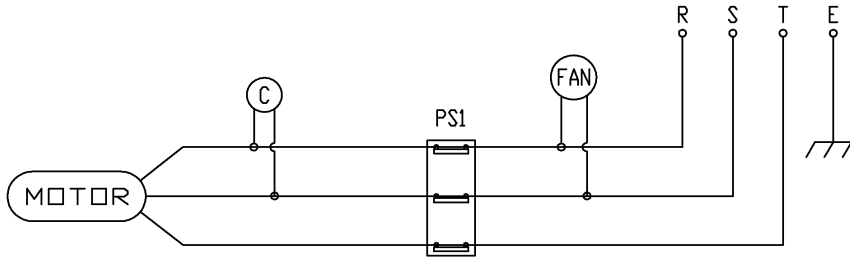
ブースタコンプレッサ



番号	部品名称	個数		番号	部品名称	個数		番号	部品名称	個数		番号	部品名称	個数	
		04	07			04	07			04	07			04	07
1	ブースタコンプレッサ	1	1	12	エルボユニオン	1	1	23	インサートリング	2	2	34	換気扇セット	1	1
2	空気タンクセット	1	1	13	パレルニップル	1	1	24	ドレン排水パイプ	1	1	35	電源コード	1	1
3	カバー	1	1	14	ロングニップル	1	1	25	圧力計	1	1	36	電動機コード	1	1
4	カバーパネル	1	1	15	パレルニップル	2	2	26	安全弁	1	1	37	時間計コード	1	1
5	裏パネル	1	1	16	ストリートエルボ	1	1	27	十字トラス小ねじ	8	8	38	ロングニップル	1	1
6	ファンステー	1	1	17	チー	1	1	28	座金組込ボルト	4	4	39	フィルタ	1	1
7	カバーステー	2	2	18	ボールバルブ	1	1	29	アプセットボルト	10	10	40	フィルタエレメント	1	1
8	カバーパネルステー	2	2	19	ボールバルブ	1	1	30	ナベ小ねじ	2	2	41	膜付きグロメット	1	1
9	圧力開閉器	1	1	20	圧力計パイプ	1	1	31	タッピンねじ	7	7				
10	接続管	1	1	21	メスエルボユニオン	1	1	32	座金組込ボルト	2	2				
11	ハーフユニオン	1	1	22	ハーフユニオン	1	1	33	メンテナンスカウンタ	1	1				

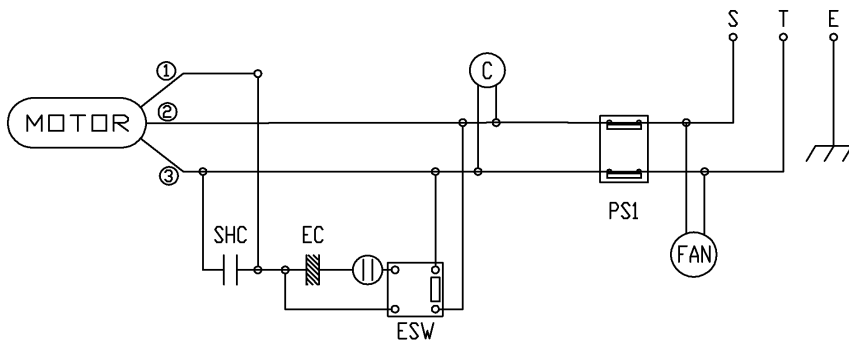
回路図

200V仕様



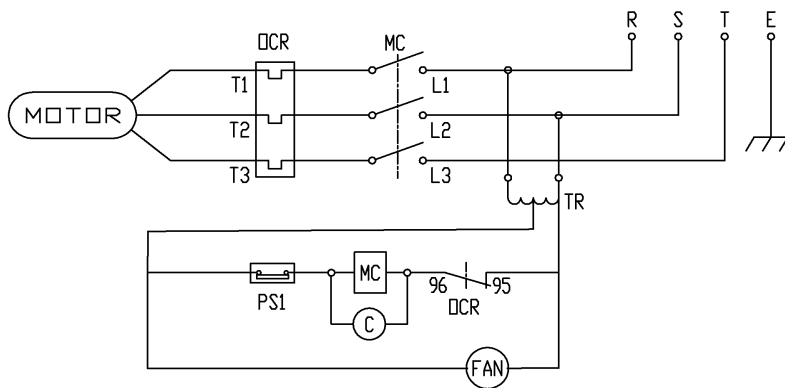
MOTOR	電動機
PS1	圧力開閉器
FAN	換気扇
C	メンテナンスカウンタ

100V仕様



MOTOR	電動機
SHC	コンデンサ(運転用)
EC	コンデンサ(起動用)
ESW	電子スイッチ
C	メンテナンスカウンタ
PS1	圧力開閉器
FAN	換気扇

400V仕様



MOTOR	電動機
MC	電磁接触器
OCR	サーマル
TR	トランス
C	メンテナンスカウンタ
PS1	圧力開閉器
FAN	換気扇

空気タンク他点検記録

注)記録用紙が満杯になった場合は、同内容の記録表を作成し引き続き記録してください。

1	点検年月日 年 月 日		点検者氏名				事業者印
	点検項目及び点検事項		状態		異常		状態と措置
			良	否	有	無	
		1.胴・鏡板					
	本体の損傷	2.安全弁					
	3.圧力計						
	管及び弁の損傷						

2	点検年月日 年 月 日		点検者氏名				事業者印
	点検項目及び点検事項		状態		異常		状態と措置
			良	否	有	無	
		1.胴・鏡板					
	本体の損傷	2.安全弁					
	3.圧力計						
	管及び弁の損傷						

3	点検年月日 年 月 日		点検者氏名				事業者印
	点検項目及び点検事項		状態		異常		状態と措置
			良	否	有	無	
		1.胴・鏡板					
	本体の損傷	2.安全弁					
	3.圧力計						
	管及び弁の損傷						

4	点検年月日 年 月 日		点検者氏名				事業者印
	点検項目及び点検事項		状態		異常		状態と措置
			良	否	有	無	
		1.胴・鏡板					
	本体の損傷	2.安全弁					
	3.圧力計						
	管及び弁の損傷						

法律による届出

コンプレッサの設置、使用に際しては、安全及び公害対策上、法規の適用を受けて、届出、規制基準の遵守義務が生じる場合があります。

本製品、EFBS04B-9.5とEFBS07B-9.5に関して法律の対象となる第二種圧力容器を使用していないので法律による義務はありません。

しかし、お客様に安全に正しく使用していただくために定期自主検査を行うことをお勧めします。

■参考法規

労働安全衛生法に基くもの

●圧力容器安全規制

定期自主検査

- ・使用者は毎年1回以上次の事項について定期自主検査を行い、その結果を記録し、3年間保管しておくこと。
 - ①本体の損傷の有無。
 - ②蓋の締め付けボルトの摩耗の有無。
 - ③管および弁(ボールバルブ、安全弁)の損傷の有無。

保証と修理サービス

保証について

保証書(保証規定)

お買い上げの商品を本取扱説明書にしたがって正常のご使用で万一故障が起きましたときは、本保証書の記載内容により無償修理いたします。

形式	品名			ブースタコンプレッサ		
お客様	御社名					
	お名前					
	〒					
	ご住所					
	TEL ()	—		FAX ()	—	
保証期間	お買い上げ日	年	月	日から		
	「1年間」または「2,500時間」					
	のいずれか先に到達した期間を「保証期間」とします。					
販売店	販売店名					
	〒					
	住所					
	TEL ()	—		FAX ()	—	

◇無償修理を受けるための条件および手続きと保証範囲

- (1) 本保証書をご提示のうえ、お買い上げの販売店または弊社支店にご依頼ください。
- (2) 本保証書に記入した内容(お買い上げ日、販売店)を確認できる納品書等を提示願います。
- (3) 本保証書は日本国内においてのみ有効です。This warranty is valid only in japan.
- (4) 本製品の故障または不具合に伴う生産補償、営業補償などの二次補償に対する保証は致しません。

◇次の場合は保証期間内でもお客様のご負担(有償)になります。

- (1) 本保証書のご提示が無い場合
- (2) 本保証書にお名前、お買い上げ日、販売店名の記載が無い場合あるいは字句等を書換えられている場合
- (3) 取扱上の不注意・取扱説明書の記載事項を守られなかったことによる故障および損傷
- (4) 消耗品の交換・修理
- (5) 指定外の動力源(電圧、周波数、燃料他)または天災・地変(火災、地震、水害、塩害、落雷、公害など)による故障および損傷
- (6) 純正部品以外の部品が使用されている場合
- (7) 製品を無断で改造している場合
- (8) 当社指定の修理店以外による修理がなされている場合

◇法的責任

本保証書は本書に明示した期間、条件のもとにおいて無償修理をお約束するものです。従って、本保証書によってお客様の法律上の権利を制限するものではありませんので、保証期間経過後の修理等またはご不明な点はお買い上げの販売店または当社支店・営業所までお問い合わせください。

◇保証書の保管

- 「保証書」は、内容をよくお読みになったうえで、「お客様のお名前・ご住所」、「お買い上げ日」、「販売店」など必要事項については、誠に恐縮ですがお客様にご記入していただき、納品書と共に大切に保管して下さるようお願いいたします。
- 本保証書は紛失されても再発行しませんので、大切に保管してください。

保証と修理サービス

修理サービスについて

修理を依頼されるときは


- 修理はお買い求めの販売店または弊社支店にご相談ください。
このときお買い上げの商品の形式名およびお買い上げの時期をお知らせください。
- 保証期間経過後の修理は、修理により機能が維持できる場合、
お客様のご要望により有料にて修理いたします。
- 詳しくはお買い求めの販売店にご相談ください。
また、その他ご不明な点はお近くの弊社支店へお気軽にお問い合わせください。
最新のお問い合わせ先につきましては当社ホームページ <http://www.anest-iwata.co.jp> をご覧ください。

お問い合わせに対する連絡先について

◆製品に関するお問い合わせ、ご意見・ご希望などございましたら、下記お問い合わせ先までご連絡ください。

お問い合わせ先

➤ 電話でのお問い合わせ

 [0800-100-1926](tel:0800-100-1926)

受付時間： 9:00～12:00/13:00～17:00
但し、土日・祝日・弊社指定定休日を除く。


最新のお問い合わせ先につきましては、
当社ホームページをご確認ください。

➤ メールでのお問い合わせ

当社ホームページのお問い合わせフォームをご利用ください。



<https://www.anest-iwata.co.jp>

 **アネスト岩田株式会社**

〒223-8501 横浜市港北区新吉田町3176番地

01005151
C096-00