

取扱説明書

■ブースターコンプレッサ

タンクマウント形

EFBS15BF-10

このたびは、アネスト岩田 ブースターコンプレッサをお買いあげいただきましてありがとうございました。

- ご使用前に、この『取扱説明書』を必ずお読みください。
- お読みになった後は、本書を手近な所に保管し活用ください。

※下表の空欄に必要事項をご記入ください。

修理・サービスの時に必要になります。お客様のお役に立ちます。

形式 MODEL	
製造番号 SERIAL No.	
購入先	
購入年月	年 月 日
使用開始日	年 月 日

はじめに

■ 重要なお知らせ

この取扱説明書には、製品を安全に正しくお使いいただき、あなたや他の人々への危害や財産への損害を未然に防止するために守っていただきたい事項を示しています。

その表示と図記号の意味は次のようになっています。







⚠ 警告

この表示を無視して、誤った取り扱いをすると、人が死亡または重傷を負う可能性が想定される内容を示しています。



⚠ 注意

この表示を無視して、誤った取り扱いをすると、人が傷害を負う可能性が想定される内容を、又は物的損害の発生が想定される内容を示しています。

● 絵表示例

	この記号は「注意すべきこと」を意味しています。 この記号の中や近くに、具体的な注意内容を表示します。	 (左の例は感電注意)
	この記号は「してはいけないこと」を意味しています。 この記号の中や近くに、具体的な禁止内容を表示します。	 (左の例は接触禁止)
	この記号は「しなければならないこと」を意味しています。 この記号の中に、具体的な指示内容を表示します。	 (左の例は必ずアース線を接続せよ)

● 補足表示

	お願い この記号は、機械の性能や機能を十分に発揮してお使いいただくために守っていただきたい内容を示しています。
	ワンポイント この記号は、知っているとな役に立つ知識、アドバイスなどを示しています。

※警告、注意の表示を無視して使用した場合の損害および損傷については、当社は一切責任を負えませんのでご了承願います。

● 法律による届出(騒音規制法 および 振動規制法)

※詳細は P27をご覧ください。

● この商品の保証について

※巻末に保証と修理サービスについての説明があります。内容をよくお読みください。

残留リスク

■機械ユーザによる保護方策が必要な残留リスクマップ (略称：残留リスクマップ)

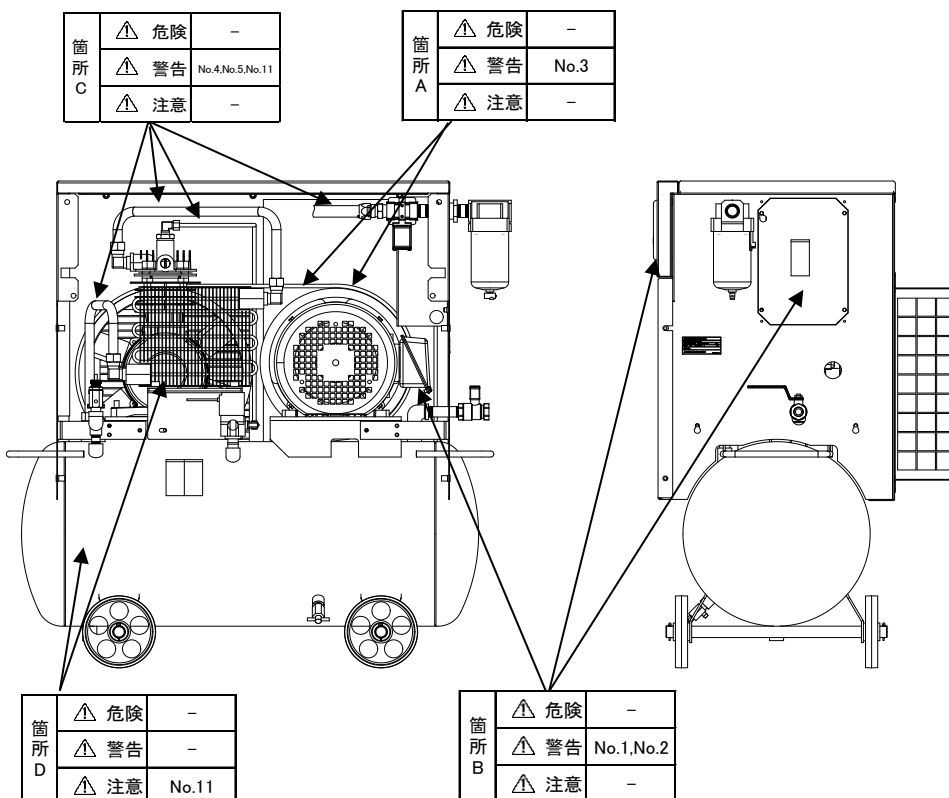
製品名：「EFBS15BF-10」

2016年10月21日 作成
アネスト岩田株式会社

※必ず取扱説明書をよく読み、理解してから本製品を使用すること。本資料は取扱説明書の参考資料であり、本資料の内容を理解しただけで本製品を使用してはならない。

残留リスクは、下記の定義に従って分類し記載している。
 危険：保護方策を実施しなかった場合に、人が死亡または重傷を負う可能性が高い内容
 ⚠ 警告：保護方策を実施しなかった場合に、人が死亡または重傷を負う可能性がある内容
 ⚠ 注意：保護方策を実施しなかった場合に、人が軽傷を負う可能性がある内容

図中に示されている箇所及び番号は、本製品の「残留リスク一覧」に記載されているものと一致している。各々の残留リスクの詳細については、「残留リスク一覧」を参照のこと。



機械上の箇所が特定されないリスク

箇所 E	⚠ 危険	-
	⚠ 警告	No.6,No.7, No.8,No.9, No.10
	⚠ 注意	-

残留リスク

■機械ユーザによる保護方策が必要な残留リスク一覧 (略称：残留リスク一覧)

製品名：「EFBS15BF-10」

2016年10月21日 作成
アネスト岩田株式会社

※必ず取扱説明書の内容をよく読み、理解してから本製品を使用すること。本資料は取扱説明書の参考資料であり、本資料の内容を理解しただけで本製品を使用してはならない。

残留リスクは、下記の定義に従って分類し記載している。

- △ 危険：保護方策を実施しなかった場合に、人が死亡または重傷を負う可能性が高い内容
- △ 警告：保護方策を実施しなかった場合に、人が死亡または重傷を負う可能性がある内容
- △ 注意：保護方策を実施しなかった場合に、人が軽傷を負う可能性がある内容

※2「機械上の箇所」として示されている記号は、本製品の「残留リスクマップ」に記載されている機械上箇所の記号である。機械上の具体的な箇所については、「残留リスクマップ」を参照のこと。

No	運用段階	作業	作業に必要な資格・教育	機械上の箇所※2	危害の程度※1	危害の内容	機械ユーザが実施する保護方策	取扱説明書のページ
1	準備 運転 保守	設置する時 運転する時 メンテナンスを実施する時	電気工事士 または 専門業者	B	警告	感電する。	<ul style="list-style-type: none"> ・パネルを取外して運転しない。 ・保護カバーを外して運転しない。 ・電気配線工事は有資格者に依頼する。 ・アースを必ずとる。 ・規定サイズの漏電遮断器を使用する。 ・ナイフスイッチ等のヒューズ式保護スイッチは使用しない。 ・電気配線を行う場合や電気品に触れる場合は、停止スイッチを押してコンプレッサを停止させ必ず元電源を切る。 	P1 P10 P12
2	運転 保守	運転する時 メンテナンスを実施する時	電気工事士 または 専門業者	B	警告	発火により火傷をする。	<ul style="list-style-type: none"> ・規定以下の電源用ケーブルを使用しない。 ・電気配線工事は有資格者に依頼する。 ・電気配線を行う場合や電気品に触れる場合は、停止スイッチを押してコンプレッサを停止させ必ず元電源を切る。 	P10
3	運転 保守	設置する時 運転する時 メンテナンスを実施する時	—	A	警告	ベルト、プーリ、ファンに手や工具等を近づけると巻き込まれ怪我をする。	<ul style="list-style-type: none"> ・パネルを取外して運転しない。 ・保護カバーを外して運転しない。 ・作業に入る前には停止スイッチを押してコンプレッサを停止させ、必ず元電源を切る。 	P1 P22
4	運転	設置する時 運転する時 メンテナンスを実施する時	—	C	警告	圧縮空気が噴出したり、物が飛散することで怪我をする。	<ul style="list-style-type: none"> ・パネルを取外して運転しない。 ・保護カバーを外して運転しない。 ・安全弁のチェック時に安全弁に顔を近づけない。 ・保安機器の設定を無断で変更しない。 ・作業前には必ずコンプレッサの空気をすべて抜き、圧力がないことを確認する。 ・作業に入る前には停止スイッチを押してコンプレッサを停止させ、必ず元電源を切る。 	P1 P22

残留リスク

No	運用段階	作業	作業に必要な資格・教育	機械上の箇所※2	危害の程度※1	危害の内容	機械ユーザが実施する保護方策	取扱説明書のページ
5	運転	運転する時	—	C	警告	圧縮空気を吸引して怪我をする。	・圧縮空気を直接吸引する呼吸器系の機器には使用しない。	P1
6	運転	運転する時	—	E	警告	コンプレッサが故障すると人命にかかわる設備が止まり人体に重大な損傷を与える。	・圧縮空気を人命にかかわる設備に使用しない。	P1
7	準備 運転 保守	設置する時 運転する時 メンテナンスを実施する時	—	E	警告	爆発・発火し怪我・火傷をする。	・爆発性・引火性ガス、有機溶剤など、可燃物の付近に設置しない。	P1
8	運転 保守	運転する時 メンテナンスを実施する時	—	E	警告	感電する。 発火により火傷する。	・屋外に設置しない。 ・ごみやホコリが堆積する場所に設置しない。 ・雨が当たる場所、湿度が高い場所、結露しやすい場所に設置しない。	P2 P7
9	準備 運転 保守	設置する時 運転する時 メンテナンスを実施する時	—	E	警告	爆発・発火し怪我・火傷をする。	・空気以外を圧縮しない。	P1 P7
10	準備	設置する時	—	E	警告	コンプレッサが落下してはさまれたり下敷きになり怪我をする。	・質量に十分耐えられる（余裕のある）吊り具を使用する。	P7
11	運転	運転する時	—	D	注意	高温部に触れて火傷をする。	・パネルを取外して運転しない。 ・保護カバーを外して運転しない。 ・運転中や運転直後のコンプレッサ各部に手を触れない。	P3 P18

目次

はじめに		運転操作	15～19
■ 重要なお知らせ		■ 操作盤	15
残留リスク		■ モード	15
■ 残留リスクマップ	残留リスク1	■ 警報発生時の対応	16
■ 残留リスク一覧	残留リスク2～3	■ 異常発生時の対応	16
目次		■ 制御圧力の変更方法	17
安全上のご注意	1～4	■ 運転開始	18
■ 警告	1～2	■ 運転中	18
■ 注意	3	■ 運転終了	19
■ 警告表示貼り付け位置	4	保守点検	20～24
現品確認	5	■ 保守・点検一覧表	20
■ 形式の見方	5	■ 圧力制御機器の設定圧力	22
■ 付属品	5	■ 安全弁の設定圧力	22
各部の名称	6	■ 点検・清掃上の注意	23
■ 外観と各部名称	6	■ 組立上の注意	24
		■ 部品の購入について	24
		■ 廃棄について	24
		故障かな？と思ったら	25
		空気タンク他点検記録	26
設置場所	7～8	法律による届出	27
■ 警告	7	■ 労働安全衛生法に基くもの	27
■ 注意	8	■ 騒音規制及び振動規制法に 基づくもの	27
■ お願い	8		
配管	9	組立図・配線図	28～30
■ 吸い込み側配管	9	■ ブースターコンプレッサ	28
■ 吐き出し側配管	9	■ ブースターコンプレッサ	29
		■ 配線図・回路図	30
配線	10～11	保証とサービス	
試運転	12～14	■ 保証について	
■ 吸い込み側供給ガスの準備	12	■ 修理サービスについて	
■ 電源の準備	12	■ お問い合わせ先	
■ 回転方向の確認	12		
■ 制御圧力の確認	13		
■ コンプレッサの試運転	13		
■ 制御圧力の確認	14		
■ タンクドレンの排出確認	14		

安全上のご注意

ここに示した内容は、安全に関する重大な内容ですので、ご使用前に、よくお読みのうえ正しくお使いください。

⚠ 警告

❗ 空気以外のガスの圧縮禁止

空気以外の気体の圧縮には絶対使用しないこと。
※爆発・火災・破損の原因になります。

🔌 電源の遮断

配線作業・点検のときは、必ず元電源を切ること。
※感電の危険があります。

❗ 安全な場所に設置

爆発性ガス、引火性ガス（アセチレン・プロパンガスなど）・可燃物のない場所に設置すること。
※爆発・発火の原因になります。

❗ 有資格者に依頼

電気配線工事は電気工事士または電気工事店に依頼すること。
※感電や火災の原因になります。

⚡ アースの接続

アースは必ず配線すること。
※感電や火災の原因になります。

🚫 吸入用使用禁止

圧縮空気を直接吸引する呼吸器系の機器や人命に関わる設備には使用しないこと。
※人体に重大な損害を与える危険があります。

🚫 接触禁止

元電源が入った状態で回転部（ファンおよびプーリ等）に手を触れないこと。
※手が巻き込まれるおそれがあります。

❗ 圧力放出の実施

点検・整備を行う場合には空気タンクの圧力を必ず放出し圧力の無いことを確認してから点検・整備を行なうこと。
※部品が圧力で飛び怪我をすることがあります。

安全上のご注意

⚠ 警告

⊘ 粉塵のない場所に設置する

ゴミやほこりの少ない場所に設置すること。
※電気系統に粉塵が堆積すると火災の原因になります。

⊘ 屋外設置の禁止

屋外に設置しないこと。
※電気系統に水がかかると感電や火災の原因になります。

⊘ 水気禁止

屋内で湿気の少ないところに設置すること。
※湿気の多い場所(85%以上)では、感電や火災の原因になります。

❗ 保守点検の実施

整備基準に従って点検・整備をおこなうこと。
※発火・故障するおそれがあります。

❗ 予備機の準備

重要設備等に使用される場合はコンプレッサの予期せぬ停止に備え、必ず予備機やそれに代わる設備を準備すること。
※重大な損害を与えるおそれがあります。

安全上のご注意

⚠ 注意

❗ 規定温度で使用

周囲温度が2~40℃の場所で使用のこと。
※2℃以下ではドレンの凍結により、故障の原因になります。
40℃以上では寿命低下や破損事故の原因になります。

❗ 水平設置

水平で基礎がしっかりしている場所を選び、がたつきの無いよう床面に設置すること。
※設置が不安定ですと、コンプレッサが移動したり、異常振動や異常音が発生する原因になります。

⊘ 改造禁止

製品の改造はしないこと。
※破損事故や寿命低下の原因になります。

⊘ 接触禁止

運転中や運転停止直後はコンプレッサ各部に直接手を触れないこと。
※火傷するおそれがあります。

⊘ パネル等を外して運転禁止

運転時はパネルや保護カバーを外して運転しないこと。
※高温部に触れて火傷のおそれがあります。

❗ 吸い込み気体条件の確認

吸い込み気体の圧力は0.1~0.5MPaで、気体の温度は40℃以下で使用のこと。
※寿命低下の原因になります。

❗ 吸い込み気体のドレン混入防止

吸い込み気体に液状のドレンを混入させないこと。
※寿命低下・機械破損の原因になります。

❗ 修理の依頼

修理は専門の業者に依頼すること。
※修理に不備があると破損事故や寿命低下の原因になります。

安全上のご注意

■警告表示貼り付け位置

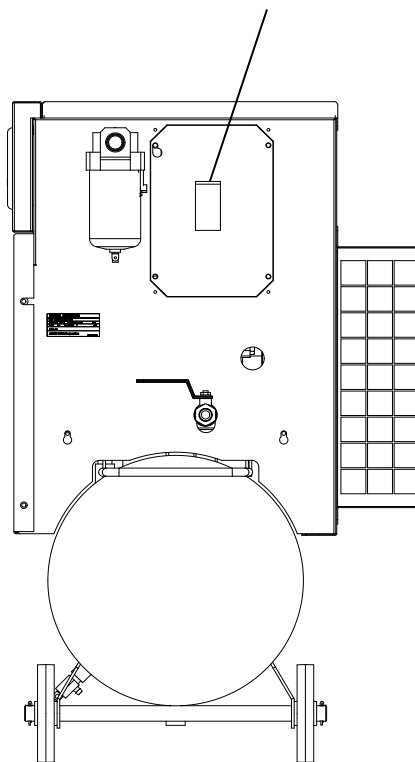
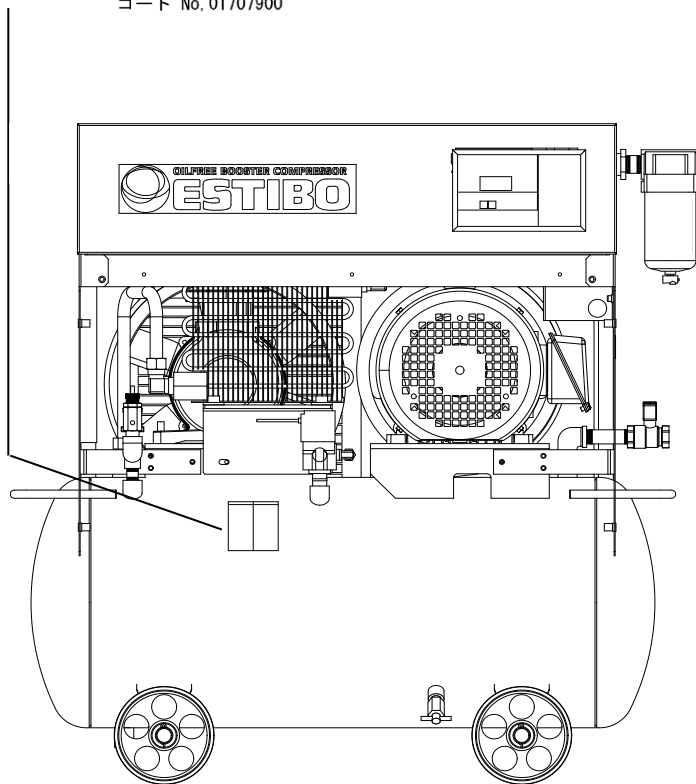
警告表示は常に汚れや破損のないように保ち、もし破損・紛失した場合は、新しいものに貼り直してください。表示銘板は最寄りの販売店又は当社支店・営業所にお申し付けください。



コード No. 01707900

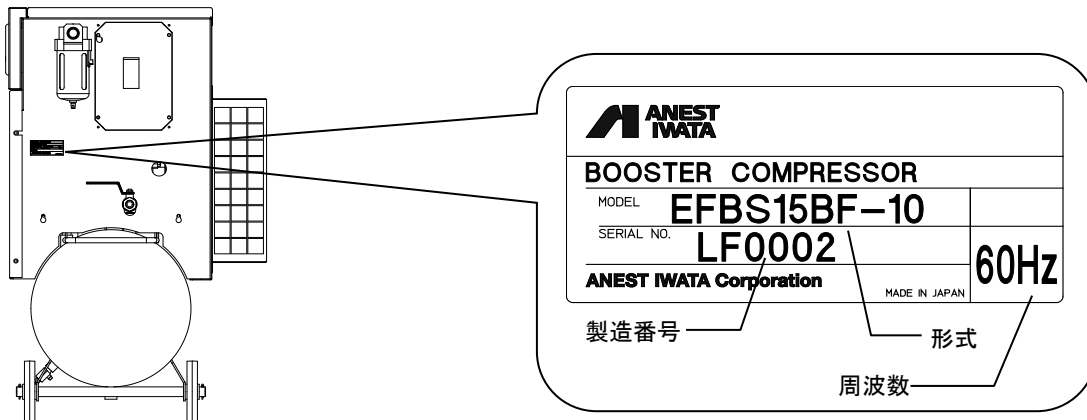


コード No. 02664010



現品確認

形式が注文どおりか、現品を確認してください。



輸送中に変形や破損した箇所がないか確認してください。

■形式の見方

カバー形
潤滑方式 (O F 式)
ブースターコンプレッサ

E F BS

15BF — 10

出力を表します。

表示	15
出力	1.5kW

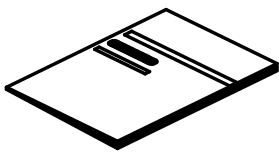
数字の後のBFはシリーズ記号です

最高吐出圧力を表します。

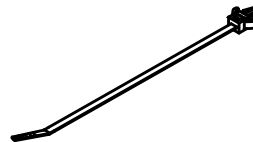
表示	10
圧力	1.0MPa

■付属品

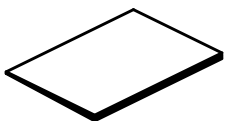
- 取扱説明書(本書) 1部



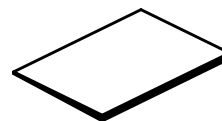
- スナップバンド 2本
(電源コード取付用)



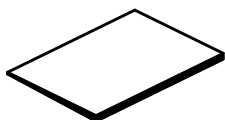
- 圧力容器明細書



- 電動機取扱説明書 1部

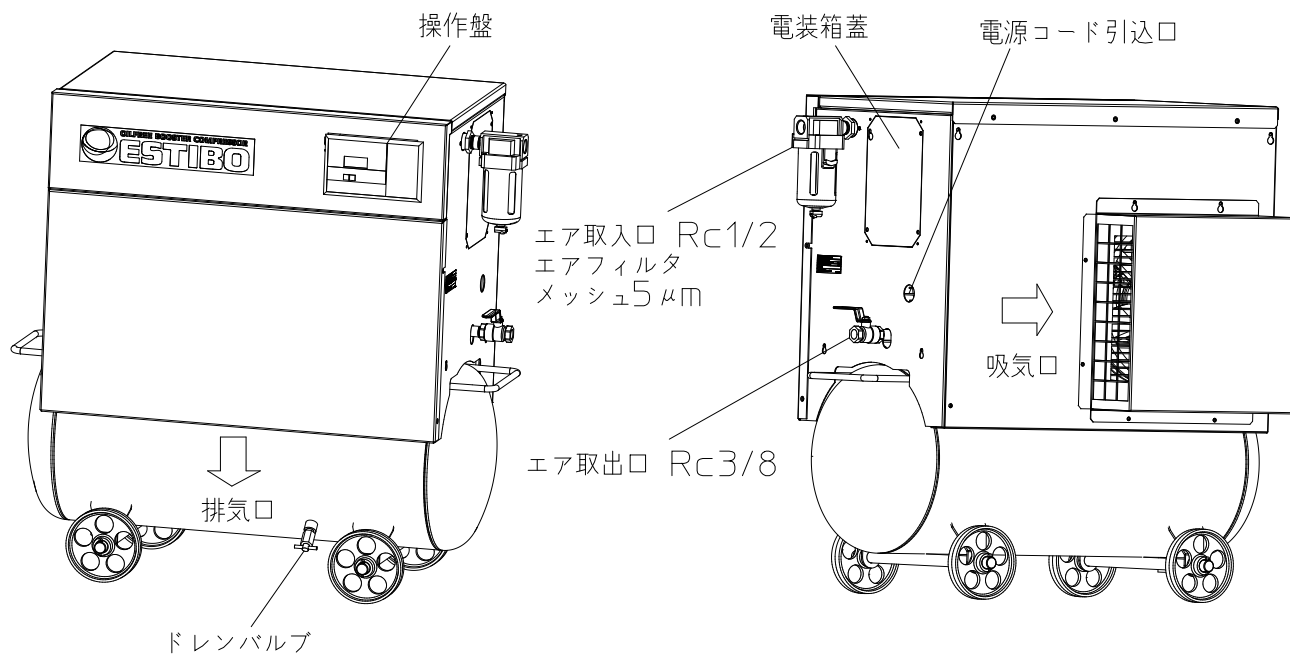


- タンク寸法表



各部の名称

■外観と各部名称



設置場所

ここに示した内容は、安全に関する重大な内容ですので、ご使用前に、よくお読みのうえ正しくお使いください。

⚠ 警告

❗ 安全な場所に設置する

爆発性ガス、引火性ガス（アセチレン・プロパンガスなど）・可燃物のない場所に設置すること。

※爆発・発火の原因になります。

⊘ 屋外設置の禁止

屋外に設置しないこと。

※電気系統に水がかかると感電や火災の原因になります。

⊘ 水気禁止

屋内で湿気の少ないところに設置すること。

※湿気の多い場所（85%以上）では、感電や火災の原因になります。

❗ 安全な作業をする

設置の際にコンプレッサを吊り上げる場合はコンプレッサの質量に十分耐えうるものを使用すること。

※質量に耐えられない吊り具を使用すると、落下事故の原因になります。

⊘ 粉塵のない場所に設置する

ゴミやほこりの少ない場所に設置すること。

※電気系統に粉塵が堆積すると火災の原因になります。

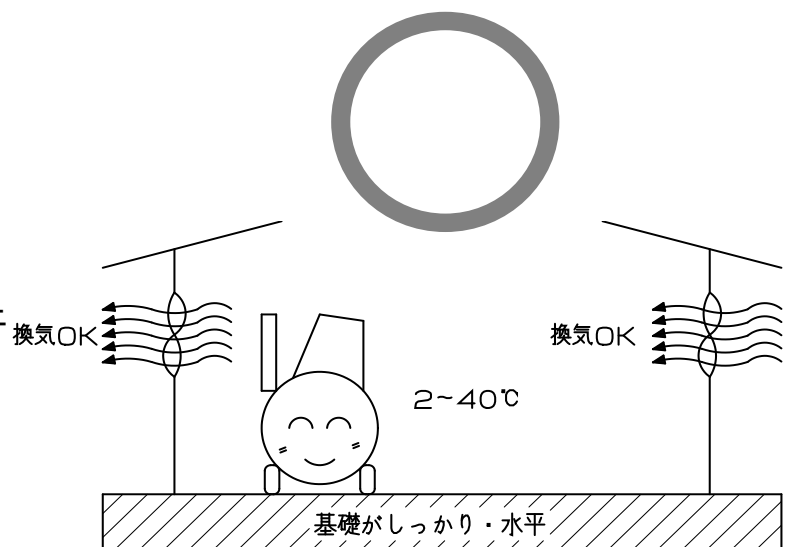
●換気風量について

コンプレッサ	全体換気量 [m ³ /min]
EFBS15BF-10	15

※室内温度上昇を5°Cに抑えた場合です。

※この換気量は静圧が0のときの値です。

実際の選定にあたっては、この数値以上のものを選定してください。



設置場所

⚠ 注意

❗ 規定温度で使用

周囲温度が2~40℃かつ年平均30℃以下の場所で使用してください。

※2℃以下ではドレンの凍結により、故障の原因になります。

40℃以上では寿命低下や破損事故の原因になります。

吸い込み気体の圧力は0.1~0.5MPaで、気体の温度は40℃以下で使用してください。

※寿命低下の原因になります。

❗ 水平設置

水平で基礎が確実な場所を選び、車輪は4個とも床面に付くように設置してください。
また、車輪止めなどによる固定はしないでください。

※水平で基礎がしっかりしている場所を選び、がたつきが無いことを確認し床面に設置してください。

不安定な場所に設置する場合(車輪が浮いているなど)は、鉄板等の金属板を車輪の下に敷き、
車輪が確実に接地するように調整してください。

設置が不安定な場合、コンプレッサが移動したり異常振動や異常音が発生する原因になります。

また、市販のゴムマット、防振パッドやコの字型鋼材の上には設置しないでください。

異常振動、異音、コンプレッサ破損および空気タンクの亀裂が発生する原因となります。

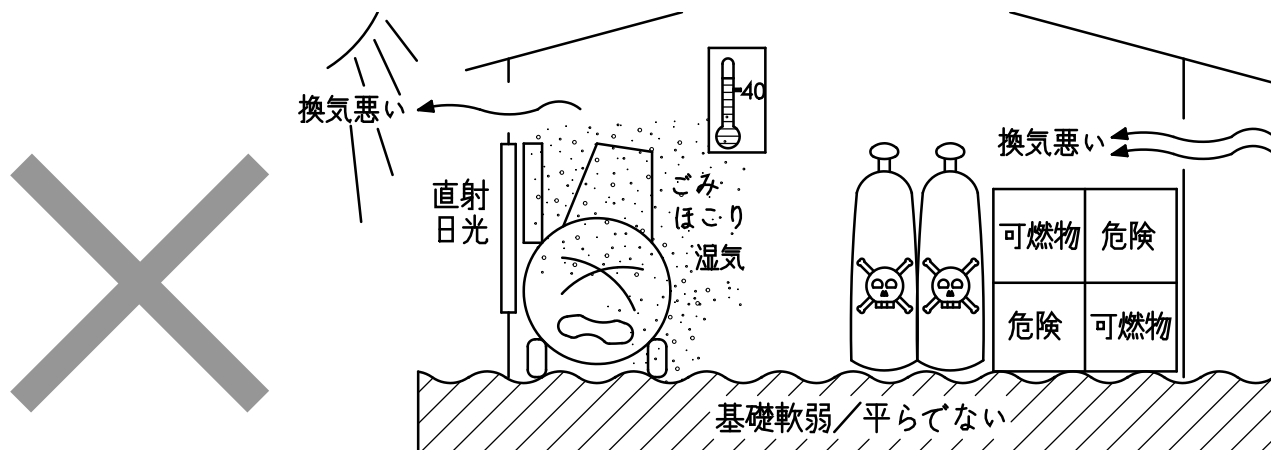
📖 お願い

保守点検が容易にできる場所に設置し、メンテナンススペースを確保してください。

※コンプレッサ周囲に人が入り点検ができるスペースを確保してください。

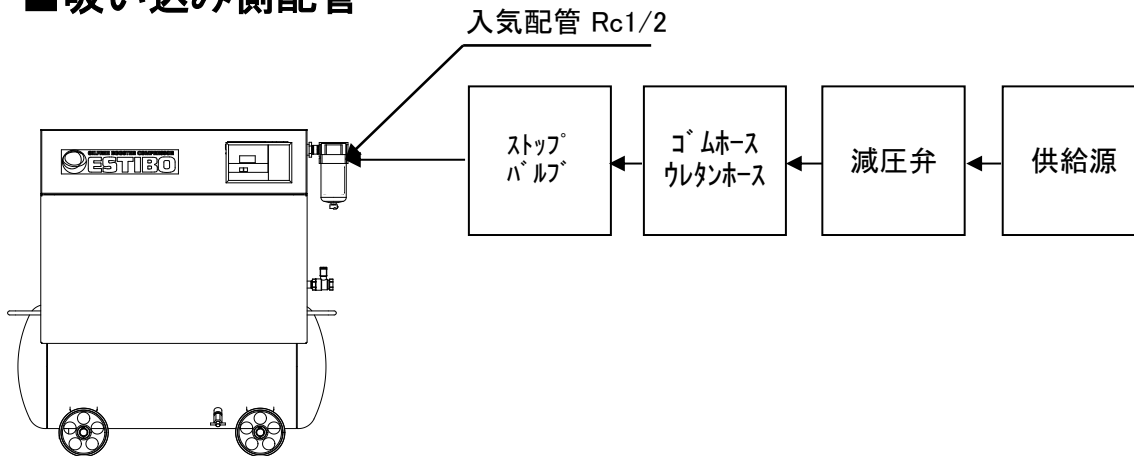
以下の場合には必ず当社支店・営業所にご相談ください。

- ・密閉された空間で使用する場合。
- ・その他、特殊な用途や場所で使用する場合。



配管

■吸い込み側配管



吸い込み側の配管は、ブースターコンプレッサ右側のフィルタにあるRc1/2ネジにしてください。吸い込み圧力が0.5MPa以上になる場合には減圧弁を使用して0.5MPa以下に減圧してください。減圧弁の取付け方はRc1/2ネジにストップバルブを付けてガス供給源の方に減圧弁を付けてください。

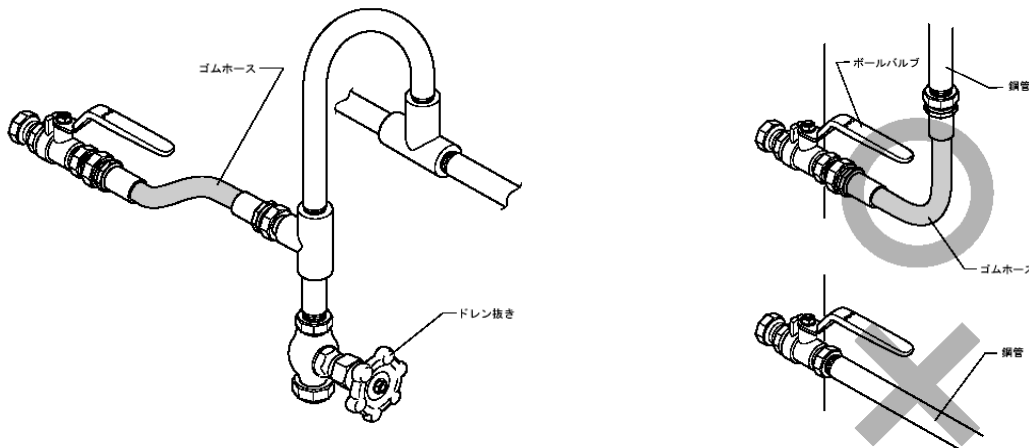
Rc1/2ネジに減圧弁を取り付ける時、口径Rc1/2 流量900L/min以上の減圧弁（ノンリリーフタイプ）をご使用ください。

- 吸い込み側の気体圧力は、0.5MPaを定格条件としています。吸い込み圧力が高いと電動機の負荷オーバーになり、サーマルプロテクタが働きます。また、ブースターコンプレッサ内部のベアリングに過剰な負荷がかかるため寿命に影響する場合があります。
- 吸い込みには清浄なガス（空気）を供給願います。オイルやドレン（水）が混入したガスの場合にはブースターコンプレッサの破損や故障の原因になります。吸い込み側の気体とドレン（水）を分離するため、吸い込み側に36L以上の空気タンクを設置することを推奨します。

■吐き出し側配管

吐き出しバルブから ゴムホース又はゴムホースに変わる鋼管以外のもので配管してください。鋼管にて直接接続すると、振動によりコンプレッサあるいは配管に亀裂が生じることがあります。ゴムホースは耐圧・耐熱に優れた酸素用ゴムホースまたは液圧用高圧ゴムホースをご使用ください。

ホースの両端に使うネジ継手はホースメーカー指定のものをご使用ください。立ち上がり配管がある場合は、必ず下部にドレン溜りとドレン抜きを設けてください。



配線

⚠ 警告

●配線作業は、必ず元電源を切って行なってください。
※感電の危険があります。

電気配線工事は、電気工事士又は、電気工事店に依頼してください。

電源は必ず漏電遮断器を通して、1台ごと単独で接続してください。電源の遮断
※感電や火災の原因となります。



有資格者に
依頼する

配線容量は次のとおりです。

出力 (kW)	電源	配線容量		漏電 遮断器 定格電流
		配線 最小太さ	アース線 最小太さ	
1.5	3相 200V	2.0mm ²	2.0mm ²	30A

●配線が長すぎたり、規定より細い場合には、電圧が低下し電動機が起動しなかったり、焼損の原因となります。

●右表の線はCVケーブルで長さが20m以下を基準としたものです。

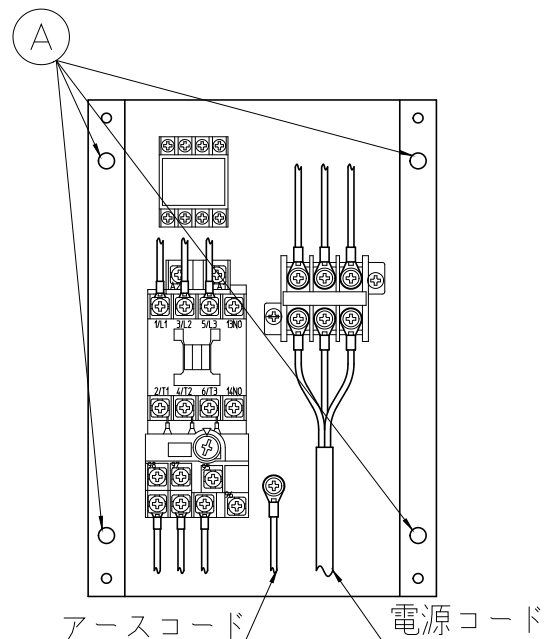
電源コードは、端子台の端子にゆるみや誤配線・外れがないようにしっかりと接続してください。アースの接続もしっかりしてください。

●配線作業は電装箱蓋を固定しているネジAを外して行います。

●接続が不十分ですと接続部が加熱したり、電動機の焼損事故の原因となります。

●端子サイズ

出力 kW	1.5
電源コード端子	M4
アースコード端子	M5



📄 お願い

モータ保護用漏電遮断器を取り付けてください。



モータ保護用漏電
遮断器の取付

⚠ 警告

●漏電事故防止の為、アースは配線すること。

アース線の取付けは上図の位置に用意して有ります。

※感電や火災の原因となります。



アースの接続

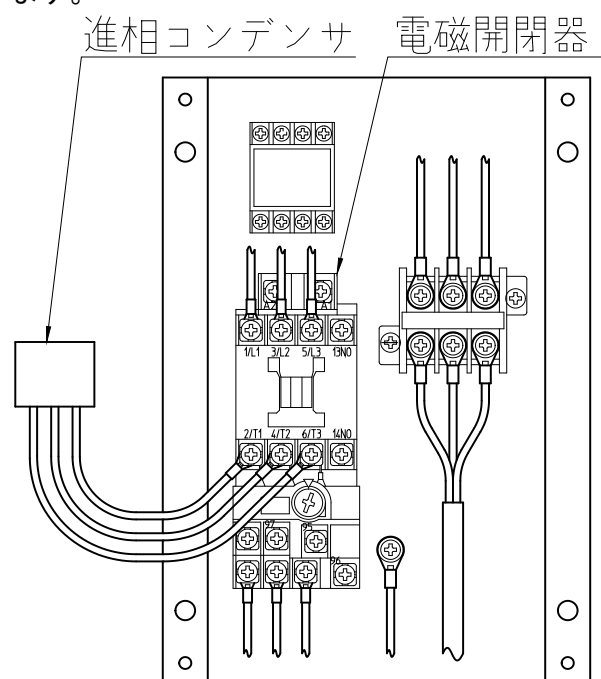
配線

お願い

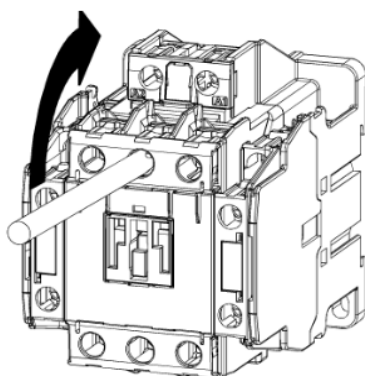
製品の保護のため、モータ保護用漏電遮断器の取り付けを推奨します。

進相コンデンサを使用する場合には、電磁開閉器の二次側（電動機側）でサーマルリレーに進相電流を流さないところに接続してください。また電磁開閉器は1ランク大きいものに変更してください。

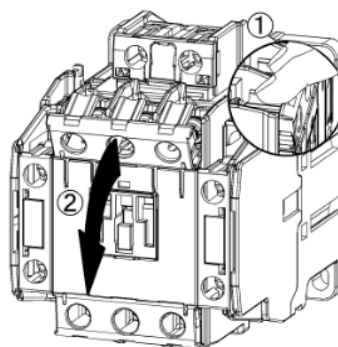
- 電源側に接続すると欠相の場合電磁開閉器のバタツキなどを発生し、接点やコイルの焼損の原因になります。



- 電磁開閉器の端子カバーを取り外す際は、ドライバーまたは手を使用して図のように取り外しをしてください。



ドライバーの場合



手の場合

※端子カバーの取外し方

試 運 転

■ 吸い込み側供給ガス(空気)の準備

- P9配管に従い、供給側の配管を行ってください。
- 吸い込み側／タンク吐き出し側両方のバルブを全開にして、減圧弁の圧力を0.1～0.5MPaに調整してください。
- 減圧弁の調整が終わったら一度、吸い込み側のバルブを閉じてください。

⚠ 注意

❗ 吸い込み気体条件の確認

吸い込み圧力の最大許容圧力は0.5MPaです。これより高い圧力の場合には、電流値や電動機の巻き線温度が上昇し電動機の寿命低下の原因になります。

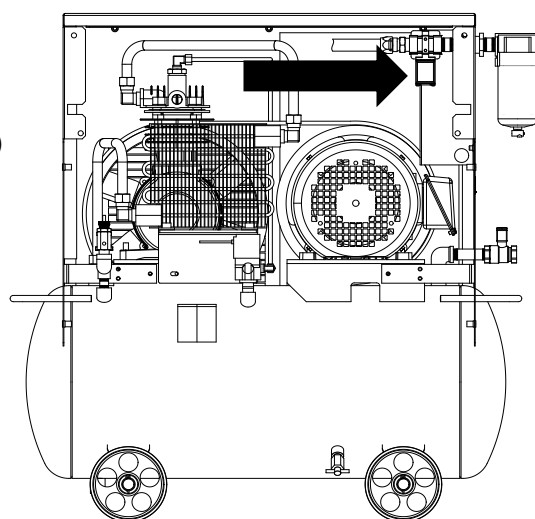
また、空気量が増加し、コンプレッサの発停頻度の増加から電装品の接点摩耗が増加しコンプレッサの寿命低下の原因になります。

■ 電源の準備

- 元電源を入れて、操作盤のモニタが点灯することを確認してください。

■ 回転方向の確認

- 運転スイッチ(ON)を押して数秒間運転させて回転方向を確認してください。
- 回転方向は図の通りです。(正面から見て時計回り)
- 回転方向が逆の時は端子台に接続した電源コード3本のうち2本を入れ替えてください。



📄 お願い

正しい回転方向で運転してください。

※回転方向が逆ですとコンプレッサの冷却が正常にできず、過熱によりコンプレッサの寿命低下の原因になります。

⚠ 警告

🔌 電源の遮断

配線の入れ替え作業は、必ず元電源を切ってから実施すること。

※感電の危険があります。

試 運 転

■ 制御圧力の確認

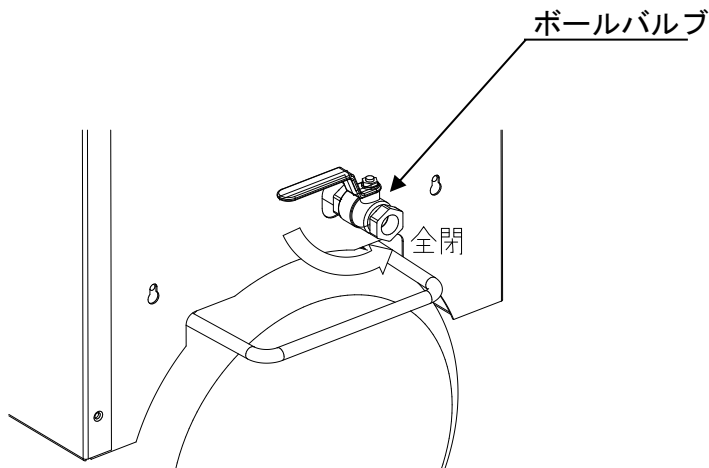
- この製品は制御圧力が上限圧1.0MPa、下限圧0.85MPaに設定されています。制御圧力を変更して、ご使用になる場合は17ページに記載の方法で制御圧力を変更してください。

📄 お願い

制御圧力を変更する場合、下限圧力は吸い込み気体圧力+0.2MPa以上にしてください。
また、上限圧と下限圧の差は0.15MPa以上となるように設定してください。

■ コンプレッサの試運転

- ボールバルブは全開のまま行ってください。異常音や振動がないことを確認してください。



試 運 転

■ 制御圧力の確認

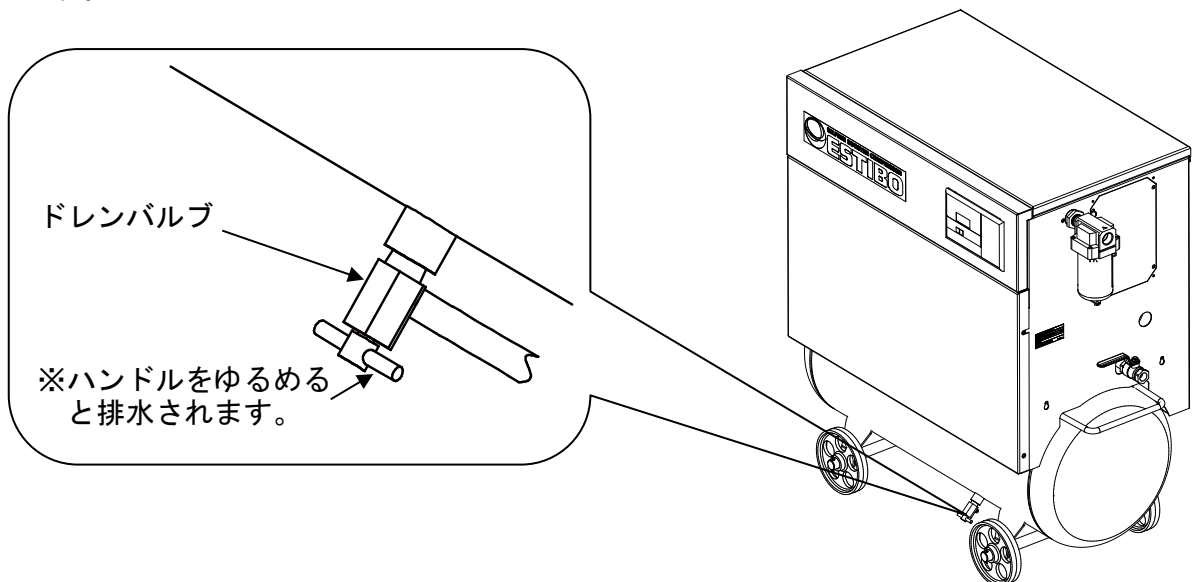
- 制御圧力を確認してください。
- 吐き出し側のボールバルブを閉じると操作パネルの表示圧が上昇します。
- ボールバルブを開閉して制御圧力で作動することを確認してください。

圧力制御機器の設定圧力		標準仕様	使用可能圧力範囲
最高圧力MPa		1.0	
設定圧力MPa			
制御圧力	作動圧力=上限圧 (圧縮運転を停止する)	1.0	下限圧+0.15MPa以上
	復帰圧力=下限圧力 (圧縮運転を開始する)	0.85	吸込気体圧力+0.2 ~ 上限圧力-0.15MPa
安全弁	吹き出し圧力	1.08	

作動圧力	ボールバルブを閉じたまま圧縮を行うと、作動圧力に達したとき圧縮運転を停止します。
復帰圧力	作動圧力に達したあとボールバルブを開いて、徐々に圧力を下げたとき復帰圧力で圧縮運転を再開します。

■ タンクドレンの排出確認

- 空気タンクのドレンの排出確認をしてください。
 - 空気タンクに圧力がある状態でドレンバルブのハンドルを開くとタンクのドレンが排出されることを確認してください。
- ※納入初期の試運転時はドレンの溜りが少ないため、空気のみ放出となることがあります。

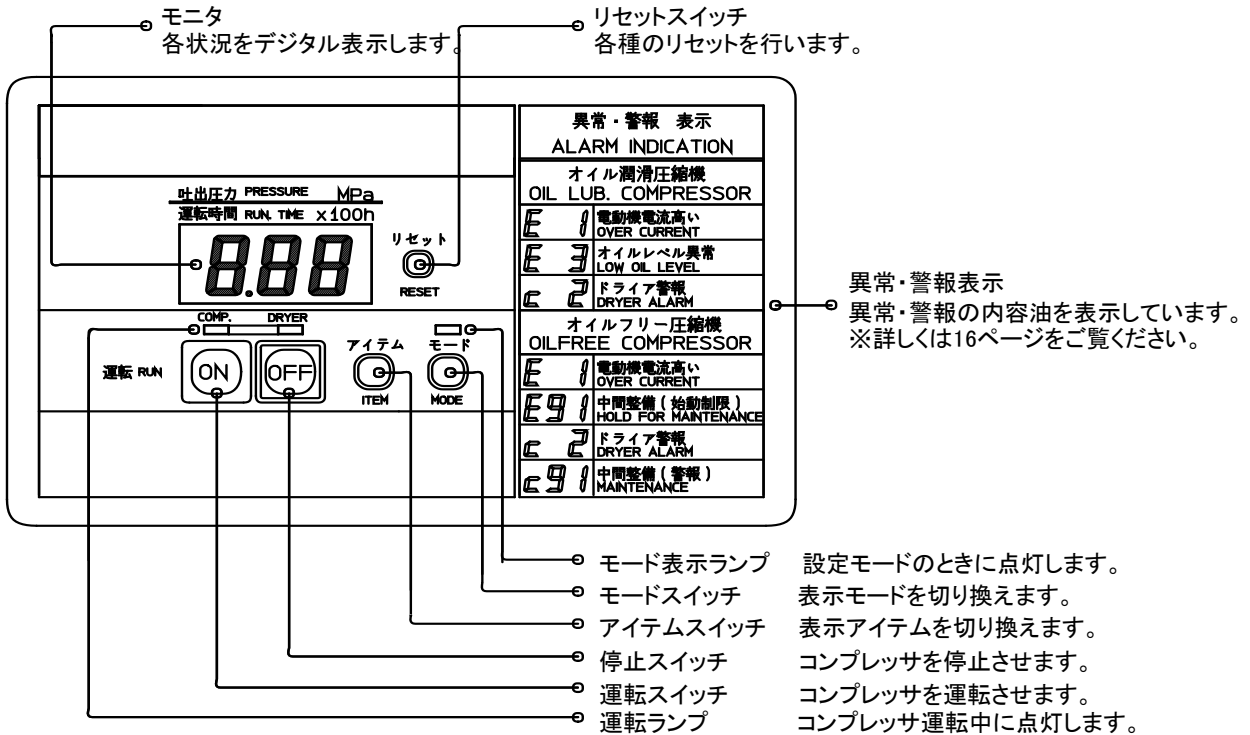


※ドレンは空の缶などに排出して公害にならぬように処理してください。

運 転 操 作

■ 操作盤

操作盤の取付機器および表示内容を説明します。



■ モード

モードには通常・設定の2つのモードがあります。

■ 通常モード

- アイテムスイッチを押すことにより、運転状況（圧力・時間）を知ることができます。メンテナンスや日常点検に役立ちます。
- 通常モードはコンプレッサが運転中でも切り換え操作がおこなえます。

項目	表示	内容説明
圧力	1.00	コンプレッサの出口圧力をMPaで表示します。
時間	23	コンプレッサ運転時間 × 100hとして表示します。 (左の表示の場合は、2,300時間です)

■ 設定モード

- 設定モードでは、アイテムスイッチを押すごとに、設定内容が右表の順番で確認することができます。
- 設定モードへの切り換えは、モードスイッチを押してモード表示ランプが点灯するようにしてください。
- 設定モードはコンプレッサが停止中のみ操作ができます。
- 外部操作・外部出力・台数制御を行うには専用の基板と配線工事及び基板設定の変更が必要です。最寄りの当社支店・営業所までご相談ください。


項目	表示	内容説明
上限圧	1.00	設定されている上限圧をMPaで表示します。 1.0MPaより高くすることはできません。 (左の表示の場合は、1.0MPaです)
下限圧	0.85	設定されている下限圧をMPaで表示します。 上限圧との差は最低1.0MPaです。 (左の表示の場合は、0.85MPaです)
時間管理	48	中間整備までの残時間を×100hとして表示します。 (左の表示は残時間が4,800時間をあらわしています)
台数制御	1C	専用基板を使用し複数台の制御をする場合に設定をONにします。 (左の表示の場合は、OFFです)

運 転 操 作

■ 警報発生時の対応

警報が発生すると、モニタに警報番号が点滅表示されます。この場合、コンプレッサは停止せず運転を続けます。警報の原因が解消されると表示は消えますが、基板内部には最新の警報内容が記憶されます。

※原因の究明と対策処置を以下の内容に従い、実施してください。


表示	内容説明	対応
	オーバーホール 専門のサービスマンによる点検が必要です。 継続して200時間使用して1次電源を切った場合「E91」が点灯してコンプレッサの始動ができなくなります。	●オーバーホールは、保守・点検(P20)に点検整備事項の3年毎に該当する項目について、全て点検・整備を実施してください。


■ 異常発生時の対応

異常が発生すると、モニタに異常番号が点滅表示されます。この場合、コンプレッサは停止します。

※異常発生の場合、コンプレッサの元電源を必ず切り、発生原因を下記と25ページの“故障かな？と思ったら”を参考に適切な処置を行った上で、電源を再投入し異常番号の点滅が解除されたことを確認してください。

原因不明の場合や原因究明が困難な項目については、購入先販売店又は最寄りの当社支店・営業所までご連絡ください。

表示	内容説明	対応								
	電動機電流が高い 電動機電流が規定値より高くなると電磁開閉器のサーマルリレーがトリップ状態となりモニタに異常番号が点滅表示されます。コンプレッサは停止します。 この異常の原因は <table border="1" data-bbox="395 1178 943 1323"> <tr> <td>電源関係</td> <td>欠相または低電圧 配線の結線部ねじゆるみ</td> </tr> <tr> <td>コンプレッサ</td> <td>異常</td> </tr> <tr> <td>電動機</td> <td>異常</td> </tr> <tr> <td>吸込気体圧力</td> <td>0.5MPa以上になっている</td> </tr> </table>	電源関係	欠相または低電圧 配線の結線部ねじゆるみ	コンプレッサ	異常	電動機	異常	吸込気体圧力	0.5MPa以上になっている	●電源関係の異常があった時は、締め増しなどの適切な処理を行ってから、サーマルリレーをリセットしてください。(電磁界閉器の青いスイッチを押す)
電源関係	欠相または低電圧 配線の結線部ねじゆるみ									
コンプレッサ	異常									
電動機	異常									
吸込気体圧力	0.5MPa以上になっている									

表示	内容説明	対応
	オーバーホール (「c91」点灯後200時間使用を続けた場合) 「c91」が点灯したまま使用を続けて200時間が経過し一次電源を切った場合、「E91」が点灯してコンプレッサの始動ができなくなります。	●「E91」が点灯した状態でリセットボタンを押すことによりコンプレッサの運転が可能になりますが、直ちにオーバーホールを実施してください。 更に継続使用した場合には、コンプレッサの故障の原因になります。 オーバーホールは専門のサービスマンによる点検が必要です。 購入先販売店または当社支店・営業所までご連絡ください。

運 転 操 作

■制御圧力の変更方法

本製品の制御圧力は右表のように設定されています。制御圧力を変更して、ご使用になる場合は以下の手順で制御する上限圧と下限圧を変更してください。

上限圧	1.0MPa
下限圧	0.85MPa

⚠ 注意

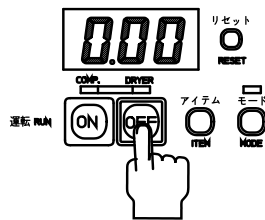
❗ 決められた圧力差で使用する

制御圧力は、14ページに記載してある圧力差(上限圧と下限圧の差)より縮めて使用しないでください。

※故障の原因になります。

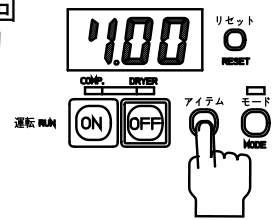
■手順1 元電源の投入

- ①元電源を入れてください。
- ②「OFF」スイッチを押して、コンプレッサを停止状態にしてください。



■手順5 画面切り替え(上限圧の表示)

- ①「アイテム」スイッチを3回押して、上限圧の表示に切り換えてください。モニターが図のように変わります。



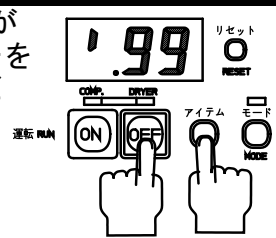
■手順2 設定モードへの切り替え

- ①「モード」スイッチを押して、設定モードに切り換えてください。「モード」スイッチの上のLEDが点灯し、モニターが図のように変わります(モニターの上限圧を表示します)。



■手順6 上限圧力の変更

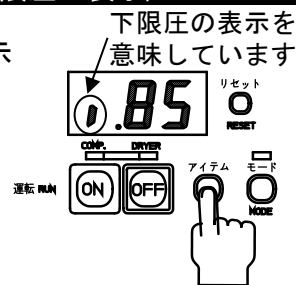
- ①「OFF」スイッチを押しながら、「アイテム」スイッチを押して設定値を下げてください。「アイテム」スイッチを1回押すごとに設定値は0.01下がります。
- ②使用する上限圧まで「アイテム」スイッチを押してください。上限圧を下げすぎた場合は、「手順9」にしたがって上限圧を上げてください。



※下限圧との圧力差は0.15MPa以上にしてください。

■手順3 画面切り替え(下限圧の表示)

- ①「アイテム」スイッチを1回押して、下限圧を表示に切り換えてください、モニターが図のようになります。

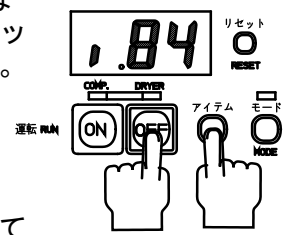


■手順7 元電源の遮断・再投入

- ①元電源を遮断し、再投入してください。この手順を行わないと設定値の変更は有効になりません。

■手順4 下限圧の変更(下限圧の設定を先に行います。)

- ①「OFF」スイッチを押しながら、「アイテム」スイッチを1回押してください。「アイテム」ボタンを1回押すごとに設定値が0.01下がります。
- ②使用する下限圧まで「アイテム」スイッチを押して下げてください。下限圧を下げすぎた場合は、「手順9」にしたがって下限圧を上げてください。



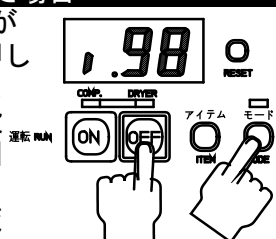
※下限圧は吸込気体圧力より0.2MPa以上高くしてください。

■手順8 設定の確認

- ①15ページの設定モードに記載してある手順で制御圧力が変更されたことを確認してください。

■手順9 設定値を下げすぎた場合

- ①「OFF」スイッチを押しながら「モード」スイッチを押してください。「モード」スイッチを1回押すごとに設定値は0.01上がります。図のモニターは下限圧を表示しています。上限圧の設定変更時はモニターの表示を上限圧の状態で行ってください。



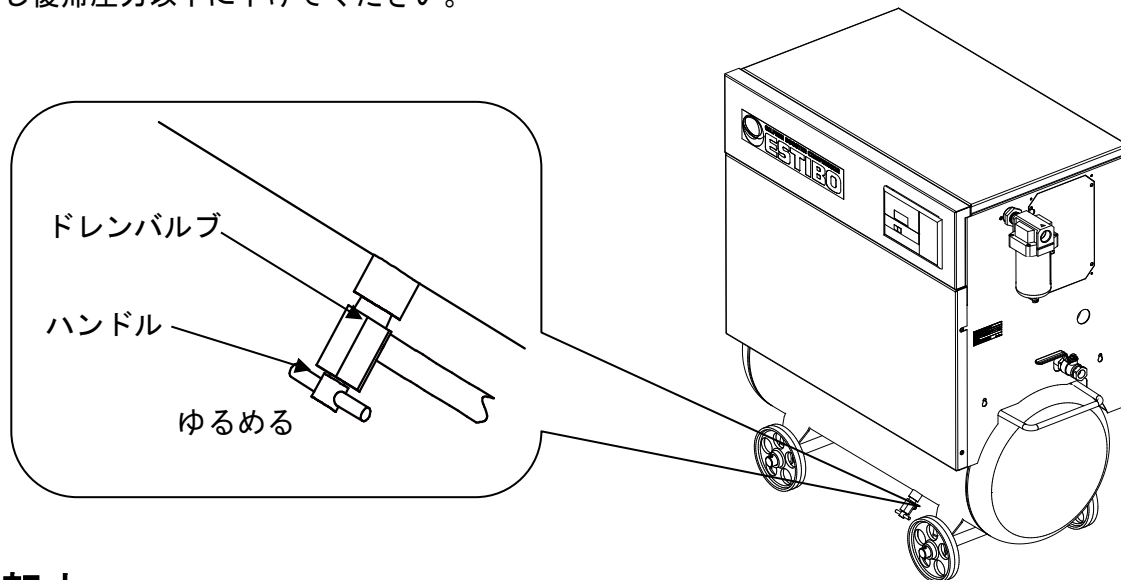
運 転 操 作

■ 運転開始

お願い

運転前に吸い込み気体圧力と空気タンク内の圧力を確認してください。
吸い込み気体圧力が0.1~0.5MPaであることを確認してください。

- 空気タンクの圧力を確認し、復帰圧力以上の場合はコンプレッサの右側のドレンバルブを開放し復帰圧力以下に下げてください。



■ 運転中

注意

接触禁止

運転状態のときは、操作部（操作盤、ボールバルブ、安全弁、ドレン抜き）以外の部分に手を触れないこと。

※自動運転の場合、圧力降下により急に運転を開始することがあり、怪我や高温部での火傷のおそれがあります。

パネル等を外して運転禁止

運転時はパネルや保護カバーを外して運転しないこと

※高温部に触れて火傷のおそれがあります。

運転中に異常音（カンカン音や通常と異なる音）や異常振動（目で見て明らかに多い、グラグラする揺れ）が発生したときは、直ちに本機の運転を停止し、原因を取り除いてから運転を再開してください。

お願い

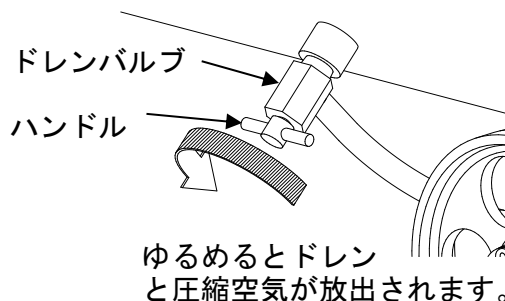
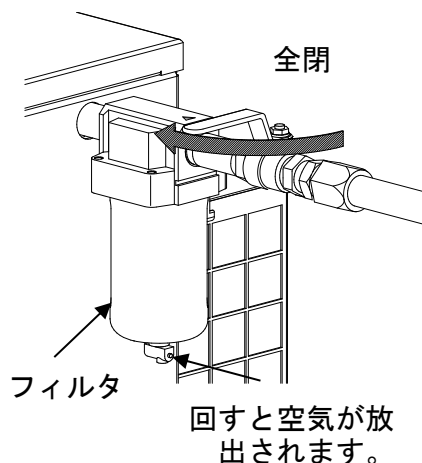
- 冬季においても運転中周囲温度40℃以上にならないよう、換気に注意してください。
※機械の故障や寿命の低下の原因になります。

運 転 操 作

■ 運転終了

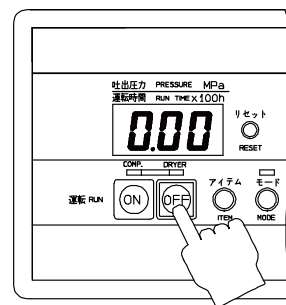
運転終了後、手動のドレンバルブを操作し、空気タンク内と吸い込み側フィルタのドレンを排出してください。

- ドレンの排出を怠るとタンク内に錆を発生させる原因になります。
- 冬季には、凍結してドレンパイプ、ドレンバルブの破損の原因になります。



作業終了後、運転スイッチを切り、吸込側のボールバルブを閉じ、吐出側のボールバルブを開けて空気タンクの圧縮空気を完全に放出してください。

- 空気タンクに圧縮空気があることを知らずにバルブ類を不用意に開放すると、事故を招く場合があります。



長時間運転しない場合は、下記の内容にて処置してください。

保管場所…下記のような場所に保管してください。

- 湿気や塵埃（鉄粉・木屑・砂塵・粉塵）の少ない場所。
- 腐食性ガス（アンモニア・酸・塩素ガス・塩分・亜硫酸ガスなど）が発生しない場所。

ドレン処理…下記処置を行ってください。

- 空気タンク内に圧縮空気が残っている間にドレンバルブを開けてドレンを完全に放出してください。最後にボールバルブも全開にして圧縮空気も完全に抜いてください。

※錆の発生・圧力によるシート部変形・摺動部の不具合発生を予防します。

元電源…必ず切ってください。

定期運転…1ヶ月ごとに下記要領にて運転してください。

- (1) 無負荷にて30分運転する。
- (2) 昇圧し制御圧力が正常に作動するか確認する。
- (3) 空気タンク内のドレンを完全に排出し、圧縮空気も完全に放出する。

📄 お願い

6か月以上運転を停止する場合、定期運転処理を行っても異常が発生する場合があります。安全にお使いいただくために、6か月以上運転を停止させた後に運転を再開する場合はメンテナンスが必要になりますので、当社支店・営業所にお問い合わせください。

保守点検

次の点検項目を定期的実施してください。

点検は、下記期間を基準に実施してください。表に掲げた点検期間は、標準的な使用状況を想定していますので、使用条件が過酷な場合は、点検期間を早めてください。

標準的な使用状況とは、周囲温度は40℃以下でかつ年間平均温度30℃以下、運転時間は1日8時間、年間2,500時間を基準にしています。

◆例えば24時間連続運転で年間200日稼動する場合は点検期間は表の半分の期間になります。

◆点検基準期間は、保証期間とは異なります。

◆点検要領欄の ※マーク付は、お客様にて処理することが難しい内容です。

購入先販売店又は、当社支店・営業所に連絡してください。

■保守・点検一覧表

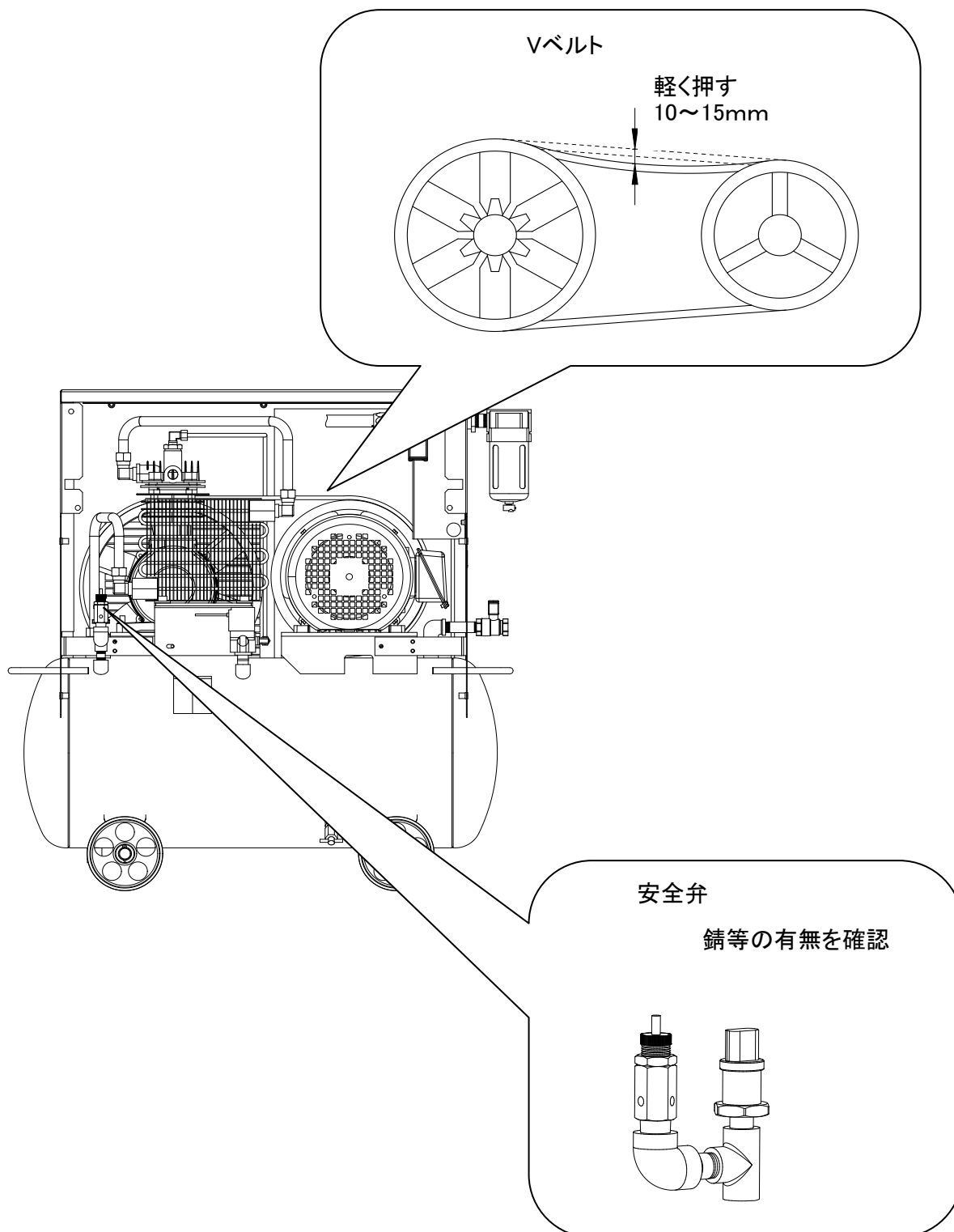
点検項目	点検整備事項						点検要領
	毎日	1ヶ月毎	1年毎	2年毎	3年毎	4年毎	
			2,500時間	5,000時間	7,500時間	10,000時間	
日常点検	空気タンクのドレン抜き	●					14ページを参照
	異常振動・異常音	●					異常ある場合は25ページを参照
	安全弁の漏れ			●			錆の有無を確認。 ※異常があれば交換する。
	制御機器の作動 (電磁弁・圧力センサ)		●				異常ある場合は25ページを参照
	ボルト・ナット ねじ類の緩み		●				緩みある場合は、適正な工具にて増し締めをする。
	ベルトの張り具合と傷み		●				ベルトの張り加減を確認。スパンの中央部を軽く押し10～15mmへこむ位にしてください。 ※ベルトの摩耗、傷みのある場合は交換する。
	吸込側フィルタ		●	■			内部のフィルタを点検・交換する。
電装品の点検	圧力センサ			●			表示値を確認する。※異常があれば交換する。
	電磁開閉器・電磁弁・リレー			●		■	接点の荒れの点検。※異常があれば交換する。
	電動機				●		絶縁抵抗の点検（リード線とアース間の抵抗1MΩ以上）。 ※異常があれば交換する。電動機は8年ごとに交換する。
配管部品の点検	圧縮空気の漏れ			●			最高圧力で30分間放置し圧力降下が最高圧の15%以内であるかを確認する。 ※降下が大きい場合は点検・整備する。
	接続管			●			漏れ、割れを点検する。接続部の漏れがある場合は増し締めする。 ※割れ等異常があれば交換する。
	ボールバルブ			●			漏れを点検し、異常があれば交換する。
	フレキシブルチューブ			●			漏れを確認する。接続部の漏れがある場合は増し締めする。異常があれば交換する。
	アンローダーパイプ			●			漏れを確認する。接続部の漏れがある場合は増し締めする。異常があれば交換する。
コンプレッサ回りの点検	弁セット				●		弁セットに付着した摩耗粉を除去する。
	Oリング・パッキンシート				■		ピストンセットで交換する。※必ず交換する。
	ピストン				■		ピストンセットで交換する。※必ず交換する。
	ピストンリング				■		ピストンセットで交換する。※必ず交換する。
	ピストンピン				■		ピストンセットで交換する。※必ず交換する。
	ベアリング (小端部・大端部 負荷側・反負荷側)					■	クランク軸セットで交換する。※必ず交換する。
空気タンクの点検	空気タンク			●			胴、鏡板などの腐れ、漏れ、膨れの有無を点検する。
	安全弁			●			動作と漏れを確認する。

●印は点検し、消耗部品などに不具合があった場合は交換する。

■印は交換する。(電磁開閉器・電磁弁・リレーを7500時間で他と同時に交換する事は可)

保守点検

- 注1. 法令により事業者は、使用開始後1年以内毎に空気タンクの点検事項を自主点検し、その結果を最低3年間は記録保存しなければなりません。（記録用紙は、本取扱説明書の26ページに添付してあります。）
- 注2. その他消耗部品についても、点検整備時に異常があれば新品に交換してください。基本的には、4年毎にかならず交換の実施をお願いいたします。
- 注3. 保守点検一覧表で※印のついた項目は、お客様において処理するのが困難な内容です。購入先販売店または当社支店・営業所にご連絡ください。



保守点検

■ 圧力制御機器の設定圧力

制御圧力は17ページをご覧ください。

■ 安全弁の設定圧力

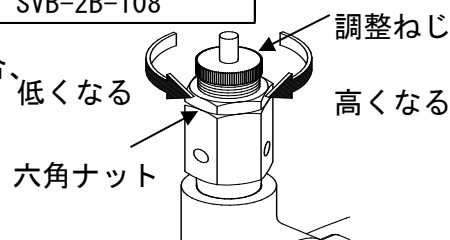
安全弁は圧力制御用の機器が故障し、その作動圧力を超えてコンプレッサが運転されたときに作動してコンプレッサを保護します。

毎年の点検では漏れがないかを確認します。

安全弁の設定圧力は、下表の通りです。

コンプレッサの最高圧力	安全弁の設定圧力	該当する安全弁の形式
1.0MPa	1.08MPa	SVB-2B-108

- (1) コンプレッサの設定圧力範囲内で安全弁が作動した場合、安全弁の吹き出し圧力を調整する必要があります。
- (2) 吹き出し圧力の調整は、六角ナットを緩めた後、調整ネジにて行います。
 - ・ 設定圧力を高くしたいとき→調整ねじを右に回す。
 - ・ 設定圧力を低くしたいとき→調整ねじを左に回す。
- (3) 調整が完了したら、六角ナットを締めて調整ねじをロックします。



ワンポイント

- 調整ねじは1/4回転で約0.05MPa調整されます。

■ 分解上の注意

警告

電源の遮断

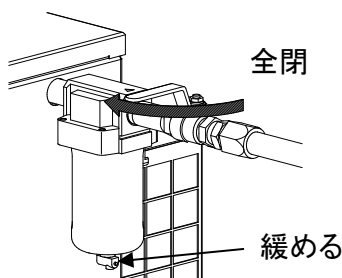
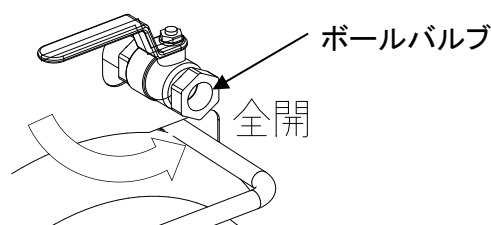
元電源を必ず切って作業をおこなうこと。

※急に運転状態になり、怪我をするおそれがあります。

圧縮空気を放出する

空気タンク内と吸込み側のフィルタの圧縮空気を完全に抜いてから作業すること。

※分解時、部品が圧力により飛んで怪我をするおそれがあります。



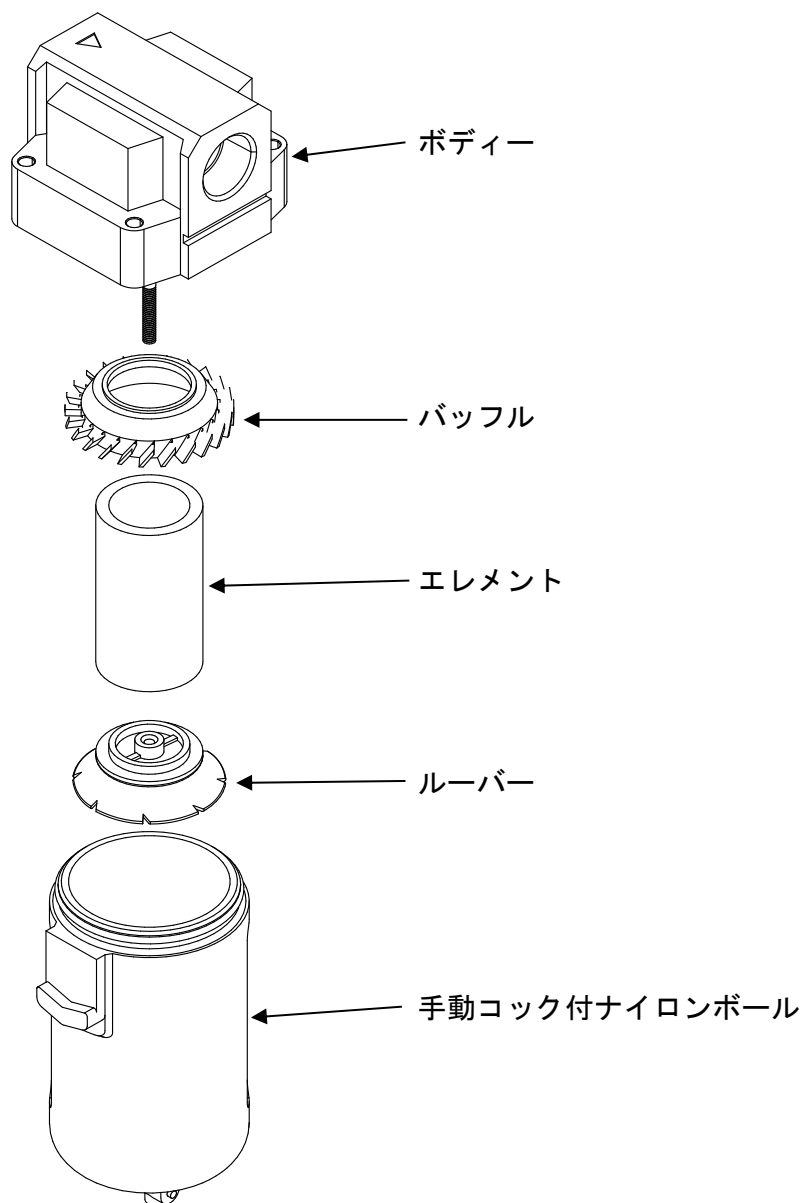
- 分解した部品は分解順序に並べて置くと組立作業を間違えずに行うことができます。
- 各部品の摺動面・パッキン面・はめ合い部分を傷つけたり、変形させないように取扱いには十分気をつけてください。

保守点検

■点検・清掃上の注意

●フィルタの点検

- ①元電源を切り、供給側のバルブを閉じてください。
- ②フィルタ下部のドレンバルブのボタンを押してフィルタ内の圧力を完全に抜いてください。
- ③ボールガードのラッチを指で下に押しながら45度回します。ボールガードを引き抜くと手動コック付ナイロンボールとボールガードが一緒に外れます。
- ④ルーバーを回しルーバー・バッフル・エレメントを取り外し、エレメントを交換してください。
- ⑤手動コック付ナイロンボールの中をエアブローなどで清掃してください。
- ⑥組立は上記工程の逆の順序で行ってください。



保守点検

■組立上の注意

- 各部品は柔らかい布などで清掃してから組み付けてください。
- 組み付け完了後、手でプーリを回し軽く回ることを確認してから運転を開始してください。

■部品の購入について

部品の購入の際は、本機の形式・付属の組立図と部品表を参考にして、必要な部品名と部品番号をご指定のうえ、購入先販売店または当社支店・営業所にお申し付けください。

■廃棄について

各都道府県により基準が異なりますので工場、事業所の所在地の区、市役所および町村役場の担当窓口で確認してください。

故障かな？と思ったら

●万一異常が起こった場合には、まずお客様にて下表を参考に点検してください。
原因が特定出来ない場合、或いは原因が特定できてもお客様では対応が難しい場合は
お手数ですが、購入販売店または当社支店・営業所にご相談ください。

	症状	原因	対応方法
始動しない	モニタに何も表示されない	電源が投入されていない。	電源を投入する。
		電源コードが外れている。 結線場所が間違っている。	10ページを参照し、配線を直す。(注意①)
		電源コードが断線している。	電源コードを交換する。(注意①)
		元電源のブレーカがダウンしている。	「元電源のブレーカダウンが発生する」の欄を参考に異常の無いことを確認し、ブレーカを入れ直す。(注意①)
	表示が出るが始動しない	電磁閉閉器のサーマルプロテクタが作動している。	モニタに「E 1」が表示されていないかを確認する。表示されている場合は、元電源を切りプースターコンプレッサを手回しし、スムーズに動くことを確認してからサーマルリレーのリセットボタン(電磁閉閉器の青いボタン)押し解除してください。(注意③)
		単相運転になっている。	電源コード・電動機コードを確認し、ねじの緩みや配線を直す。又は交換する。(注意①)
		電圧が低い。 (起動時の電圧降下が大きい)	10ページを参照し、電源コードの太さを確認する。規定より細かい場合は交換する。(注意①) 電源電圧/電圧降下を計る(注意④) 電源容量を確認する。容量が足りない場合は、電力会社に相談する。
		中間メンテナンスが過ぎている。	モニタに「E91」が表示されていないかを確認する。表示されている場合は中間メンテナンスを直ちに依頼してください。リセットボタンを押すと一時的に運転可能になります。
	意味不明な表示が出る	基板の一時的な異常	電源を一旦切り再投入する。
	モニタに「2.00」以上の値が表示されている。	圧力センサコードが抜けている。	圧力センサコードが抜けていないかを確認する。
始動するが頻りに異常停止する	サーマルプロテクタが頻りに作動する。モニタに「E 1」が表示される。	コンプレッサの周囲温度が高い。(8ページの「設置場所」を参照)	コンプレッサが設置されている部屋を換気する。 サーマルプロテクタの設定値を5%だけ上げる。
		電圧が低い。(起動時の電圧降下が大きい)	上記「始動しない」の電圧が低い対応方法参照。
元電源のブレーカダウンが発生する		元電源のブレーカの容量が足りない。	10ページを参照し、十分な容量のブレーカに交換する。
		電源コードの破損等によるショートが発生した。	電源コードの状態と結線を確認する。(注意①) 破損していれば交換する。(注意①)
安全弁が吹く		基板の設定値が変化している。	操作盤上で設定圧力を確認し、値が変わっているときは一旦元電源を切る。元電源再投入後、設定値が元に戻っているか確認する。戻らない場合は、17ページを参照し設定値を元に戻す。
		安全弁の吹出し圧力が変化している。	吹出し圧力を確認する。異常が無い場合は、基板の設定値を確認する。異常がある場合は22ページを参照し安全弁の吹き出し圧を調整する。
		電源コードの接続位置が間違っている。	10ページを参照して、電源コードを正しい位置に接続する。(注意①)
圧力が上がらない又は圧力上昇に時間がかかる。		ボールバルブ(ドレン排出用)の閉め忘れ。	ボールバルブ(ドレン排出用)を閉める。
		設備配管から漏れている。	漏えい部を修理する。
		各部継ぎ手ねじ部から漏れている。	締めなおす。
		入口側のフィルタの目詰まり。	フィルタエレメントを交換する。
異常振動又は異常音がする		ベルトがスリップしている。	ベルトの再張りをする。ベルトの傷みが酷いときは交換する。(注意②・③)
		据付に不良がある。	8ページの設置方法に従い水平に据付ける。
ボールバルブ(ドレン排出用)から水も圧縮ガスもでない。		部品を取り付けにゆるみがある。	部品取付ねじの締め直しをする。
		ドレンパイプ・ドレンバルブが詰まっている。	ドレンパイプ・ドレンバルブを点検・清掃をする。 注意②参照
		タンク・ドレン配管の内部が凍結している。	暖めて解凍する。設置環境を確認する。(8ページを参照)

- 注意① 電源回りの部品の点検・分解・交換をする場合は必ず元電源を切ってから行ってください。
 注意② 配管回りの部品の点検・分解・交換する場合はタンク内の圧縮ガスを全て抜き、元電源を切ってから行ってください。
 注意③ コンプレッサ・電動機を手回して確認する場合はタンク内の圧力を抜き、元電源を切ってから行ってください。なお、決してベルトを握らないようにしてください。
 注意④ 電圧・電圧降下を測定する場合は感電しないよう十分注意し、事故の無いよう測定してください。

空気タンク他点検記録

注)記録用紙がいっぱいになった場合は、同内容の記録表を作成し引き続き記録してください。

1	点検年月日 年 月 日		点検者氏名				事業者印
	点検項目及び点検事項		状態		異常		状態と措置
			良	否	有	無	
	本体の損傷	1.胴・鏡板					
		2.安全弁					
		3.圧力計					
固定部分							
管及び弁の損傷							

2	点検年月日 年 月 日		点検者氏名				事業者印
	点検項目及び点検事項		状態		異常		状態と措置
			良	否	有	無	
	本体の損傷	1.胴・鏡板					
		2.安全弁					
		3.圧力計					
固定部分							
管及び弁の損傷							

3	点検年月日 年 月 日		点検者氏名				事業者印
	点検項目及び点検事項		状態		異常		状態と措置
			良	否	有	無	
	本体の損傷	1.胴・鏡板					
		2.安全弁					
		3.圧力計					
固定部分							
管及び弁の損傷							

4	点検年月日 年 月 日		点検者氏名				事業者印
	点検項目及び点検事項		状態		異常		状態と措置
			良	否	有	無	
	本体の損傷	1.胴・鏡板					
		2.安全弁					
		3.圧力計					
固定部分							
管及び弁の損傷							

法律による届出

コンプレッサの設置、使用に際しては、安全及び公害対策上、法規の適用を受けます。

■労働安全衛生法に基くもの

●圧力容器安全規制

定期自主検査

・使用者は毎年1回以上次の事項について定期自主検査を行い、その結果を記録し、3年間保管しておくこと。

- ①本体の損傷の有無
- ②蓋の締め付けボルトの摩耗の有無
- ③管および弁(ボールバルブ、安全弁)の損傷の有無

空気タンクの第2種圧力容器明細書は再発行できませんので大切に保管してください。

■騒音規制及び振動規制法に基くもの

●騒音規制法および振動規制法により設置届

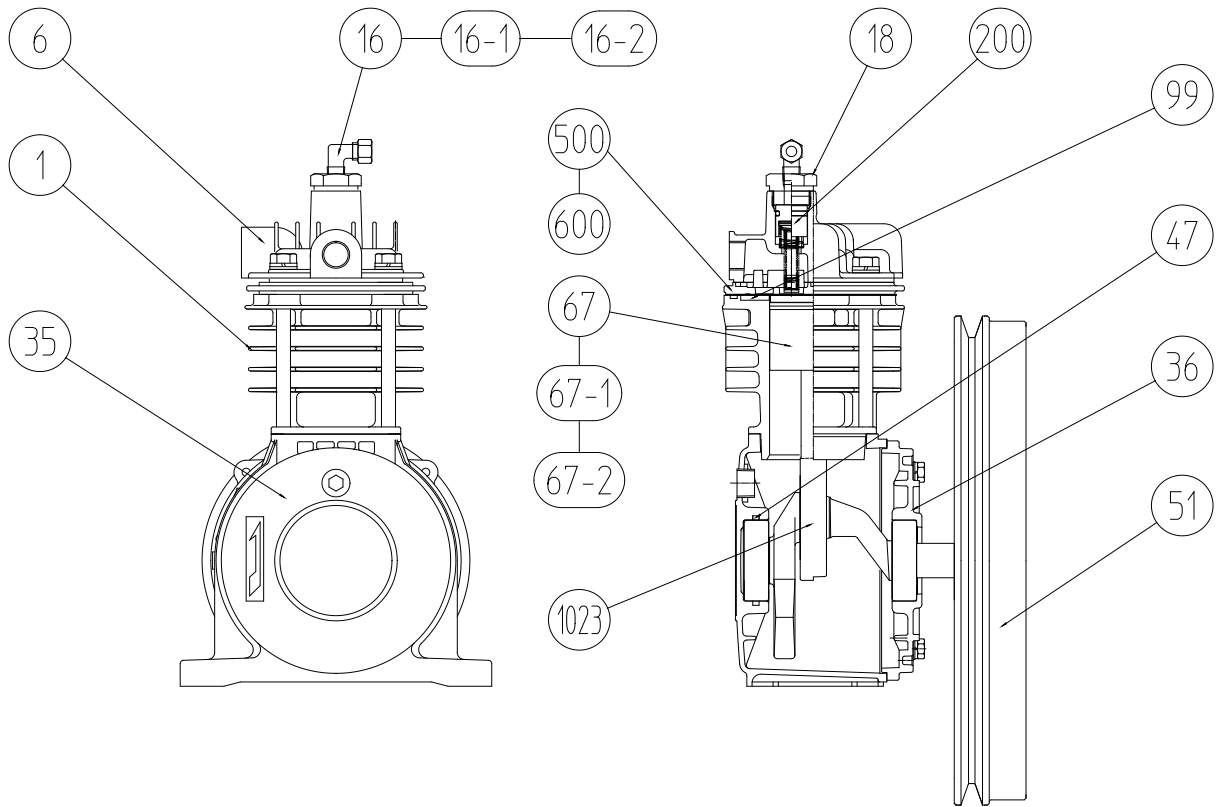
(1) 圧縮機で駆動定格出力7.5kW以上のものは、条例によって定められた指定地域にあつては特定施設として届出が必要です。

なお各都道府県により基準が異なりますので工場、事業所の所在地の区、市役所および町村役場の公害相談窓口で確認してください。

届け出	・新設届。(新しく設置する場合) ・数などの変更届。(圧縮機の台数および種類を変更する場合) ・騒音防止方法変更届。(発生騒音の防止方法を変更する場合)
届出期日	・設置(変更)の工事開始の30日前に届出る。
届出場所	・工事、事業所の所在する区、市役所および町村役場の公害担当窓口。

組立図・配線図

■ブースターコンプレッサ

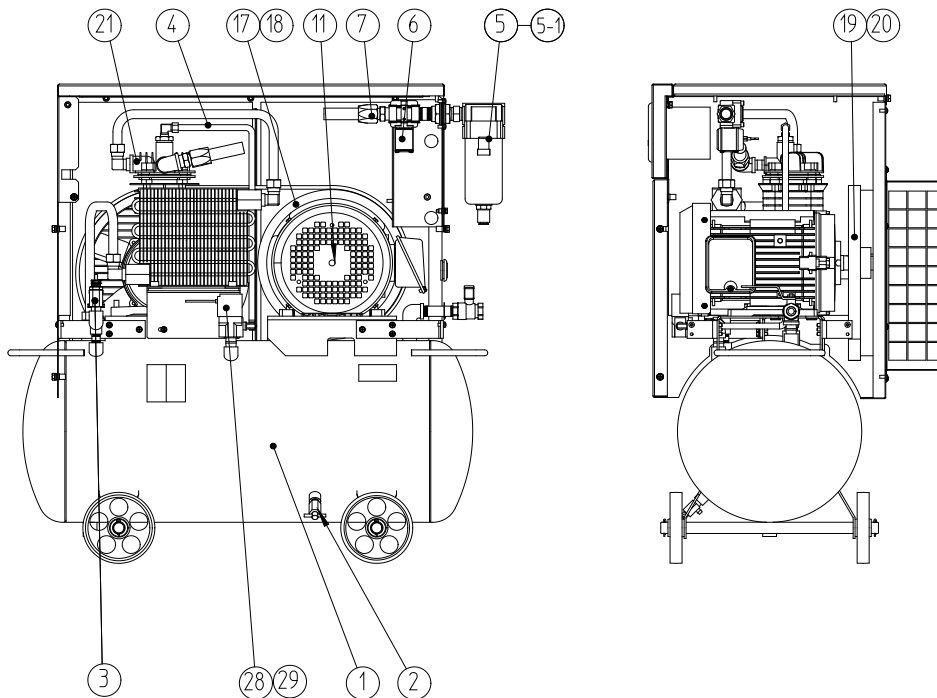


番号	部品名称	個数	番号	部品名称	個数	番号	部品名称	個数
1	シリンダ	1	35	クランク室	1	67-2	Oリング	1
6	シリンダカバー	1	36	軸受箱	1	99	シート	1
16	エルボユニオン	1	47	ゴム棒	1	200	アンローダ部品セット	1
16-1	スリーブ	2	51	フライホイールプーリ	1	500	弁パッキンセット	1
16-2	袋ナット	2	67	ピストンセット	1	600	パッキン付弁セット	1
18	アンローダキャップ	1	67-1	ピストンリング	1	1023	クランク軸セット	1

組立図・配線図

■ブースターコンプレッサ

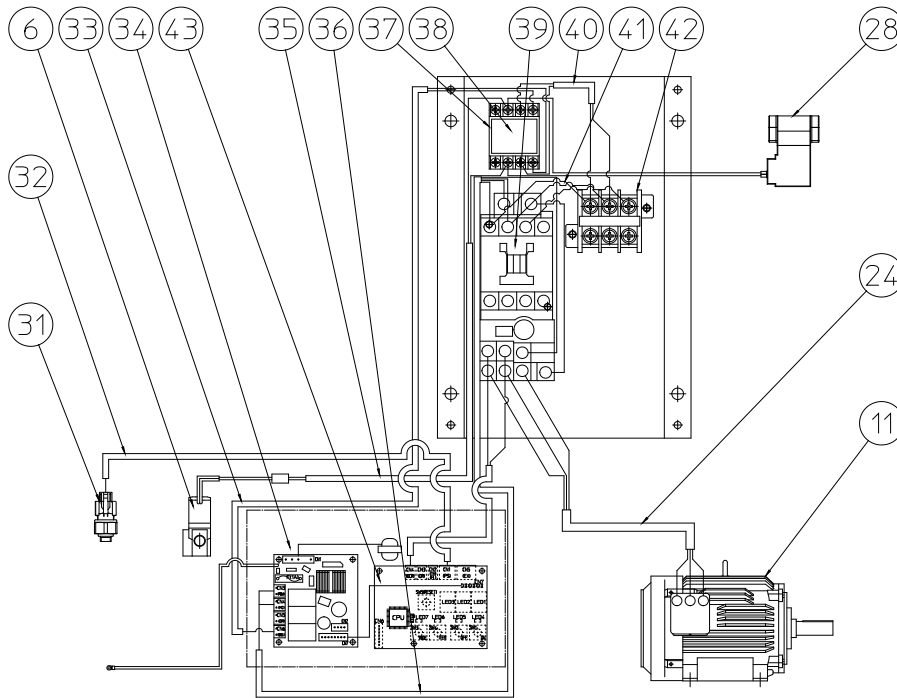
形式		EFBS15BF-10
ブースターコンプレッサ形式		BRF15-10
運転制御方式		自動発停式 [圧力センサ検知]
出力	kW	1.5
回転速度	min ⁻¹	1150
吐き出し圧力	MPa	1.0
吸い込み圧力	MPa	0.1~0.5
空気タンク容量	L	50
空気出口管径	B	吸い込み側：1/2 吐き出し側：3/8
外形寸法 (幅×奥行×高さ)	mm	800×495×810
質量	kg	85
騒音値 正面 1.5m	dB (A)	68



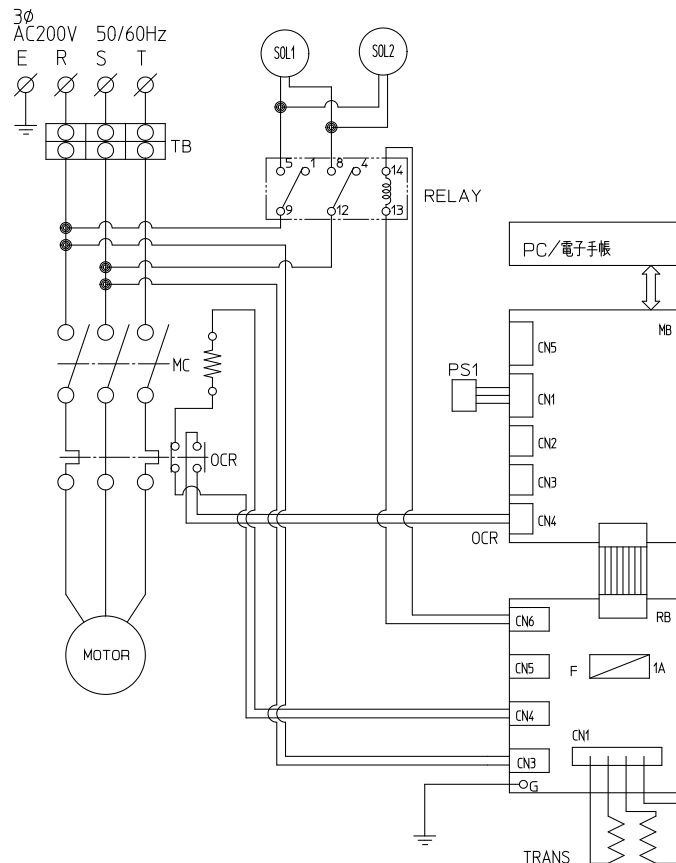
番号	部品名称	個数	番号	部品名称	個数
1	空気タンクセット	1	11	電動機	1
2	ドレンバルブ	1	17	電動機プーリ (50Hz)	1
3	安全弁	1	18	電動機プーリ (60Hz)	1
4	アンローダーパイプ	1	19	Vベルト (50Hz)	1
5	フィルタ	1	20	Vベルト (60Hz)	1
5-1	エレメント	1	21	ブースターコンプレッサ	1
6	電磁弁	1	28	電磁弁	1
7	フレキシブルチューブ	1	29	ストレーナ	1

組立図・配線図

配線図・回路図



番号	部品名称	個数	番号	部品名称	個数	番号	部品名称	個数	番号	部品名称	個数
6	電磁弁	1	32	圧力センサコード	1	37	ソケット	1	42	端子台	1
11	電動機	1	33	リレーコード	1	38	リレー	1	43	メイン基板	1
24	電動機コード	1	34	コントロール基板	1	39	電磁開閉器	1			
28	電磁弁	1	35	電磁弁コード	1	40	電源コード(リレー)	1			
31	圧力センサ	1	36	基板コード	1	41	電源コード	3			



保証と修理サービス

保証について

保証書 (保証規定)

お買いあげの商品を本取扱説明書にしたがって正常のご使用状態で万一故障が起きましたときは、本保証書の記載内容により無償修理いたします。

形式	EFBS15BF-10	品名	ブースターコンプレッサ
お客様	御社名		
	お名前		
	ご住所 〒 -		
TEL () -		FAX () -	
保証期間	お買いあげ日 年 月 日から		
	「一年間」または「2,500時間」 のいずれか先に到着した期間を「保障期間」とします。		
販売店	販売店名		
	住所 〒 -		
	TEL () -		FAX () -

●無償修理を受けるための条件および手続きと保証範囲

- (1)本保証書と本保証書の記載内容(お買いあげ日、販売店)が証明できる領収書・納品書などをご提示のうえ、お買い求めの販売店または当社支店・営業所にご依頼ください。
- (2)本保証書は日本国内においてのみ有効です。This warranty is valid only in Japan.
- (3)本製品の故障または不具合に伴う生産補償、営業補償など二次補償に対する保証は致しません。

◆次の場合は保証期間内でもお客様のご負担(有償)になります。

- (1)本保証書のご提示がない場合。
- (2)本保証書にお名前、お買いあげ日、販売店名の記載がない場合あるいは字句等を書換えられている場合。
- (3)取扱上の不注意・取扱説明書の記載事項を守られなかったことによる故障および損傷。
- (4)消耗品の交換・修理。
- (5)指定外の動力源(電圧、周波数、燃料他)または天災・地変(火災、地震、水害、塩害、落雷、公害など)による故障および損傷。
- (6)純正部品以外の部品が使用されている場合。
- (7)製品を無断で改造している場合。
- (8)当社指定の修理店以外による修理がなされている場合。

●法的責任

本保証書は本書に明示した期間、条件のもとにおいて無償修理をお約束するものです。したがって、本保証書によってお客様の法律上の権利を制限するものではありませんので保証期間経過後の修理等またご不明の点はお買い求めの販売店または当社支店・営業所までお問い合わせください。

●保証書の保管

「保証書」は、内容をよくお読みになったうえで、「お客様のお名前・ご住所」、「お買いあげ日」、「販売店」など必要事項については、誠に恐縮ですがお客様でご記入いただき、納品書とともに大切に保管して下さるようお願いいたします。

本保証書は紛失されても再発行しませんので、大切に保管してください。

保証と修理サービス

修理サービスについて


- 修理を依頼されるときには
お買い求めの販売店または当社支店・営業所にご相談ください。
このときお買いあげの商品の形式名およびお買いあげの時期をお知らせください。

保証期間経過後の修理は、修理により機能が維持できる場合、お客様のご要望により有料にて修理いたします。詳しくはお買い求めの販売店にご相談ください。
その他ご不明な点はお近くの当社支店・営業所へお気軽にお問い合わせください。

お問い合わせ先

➤ 電話でのお問い合わせ

アネスト岩田コンタクトセンター

 **0800-100-1926**

受付時間：8:45～12:10/13:00～17:30

但し、土日・祝日・弊社指定休日を除く。

➤ メールでのお問い合わせ

当社ホームページのお問い合わせフォームをご利用ください。



<https://www.anest-iwata.co.jp>

 **アネスト岩田株式会社**

〒223-8501 横浜市港北区新吉田3176

コードNo. 01953463
C052-01