



## 取扱説明書

### ■ スクロールコンプレッサ

SLP-55EG,-55EGD,-551EG,-551EGD

SLP-75EG,-75EGD,-751EG,-751EGD

SLP-110EG,-110EGD,-1101EG,-1101EGD

SLP-150EG,-150EGD,-1501EG,-1501EGD

このたびは、スクロールコンプレッサをお買い上げいただき  
ありがとうございました。

- ご使用前に、この「取扱説明書」を必ずお読みください。
- お読みになった後は、本書を手近な所に保管しご活用ください。

お使いになる前に、必ず下表の空欄に必要事項をご記入ください。

修理・サービスの際に必要となります。

形 式 MODEL	
製造番号 SERIAL NO.	
購 入 先	
購入年月	年 月 日
使用開始日	年 月 日

# 残留リスク

## ■機械ユーザによる保護方策が必要な残留リスクマップ (略称：残留リスクマップ)




製品名：「SLP-55EG, SLP-55EGD, SLP-75EG, SLP-75EGD, SLP-110EG, SLP-110EGD, SLP-150EG, SLP-150EGD  
SLP-551EG, SLP-551EGD, SLP-751EG, SLP-751EGD, SLP-1101EG, SLP-1101EGD, SLP-1501EG, SLP-1501EGD」

2020年07月20日 作成  
アネスト岩田株式会社


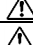

※必ず取扱説明書をよく読み、理解してから本製品を使用すること。

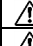
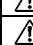

本資料は取扱説明書の参考資料であり、本資料の内容を理解しただけで本製品を使用してはならない。

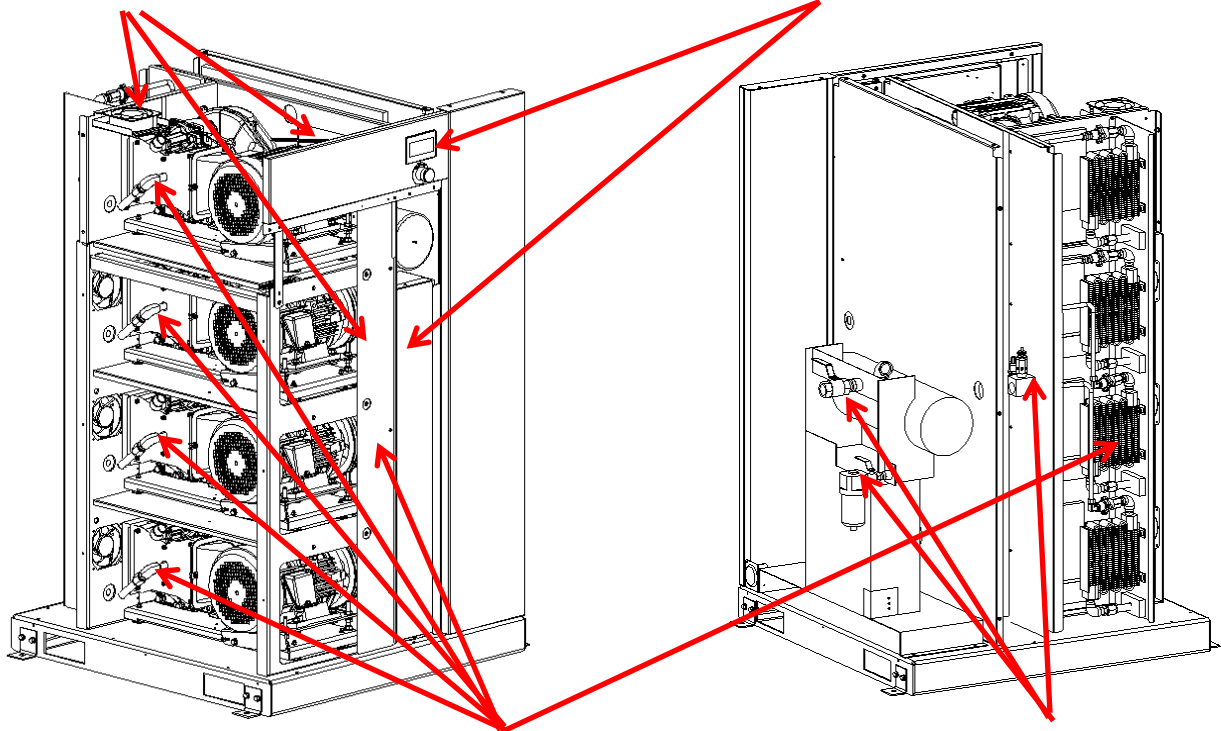
残留リスクは、下記の定義に従って分類し記載している。



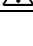
- ・  危険：保護方策を実施しなかった場合に、人が死亡または重傷を負う可能性が高い内容
- ・  警告：保護方策を実施しなかった場合に、人が死亡または重傷を負う可能性がある内容
- ・  注意：保護方策を実施しなかった場合に、人が軽傷を負う可能性がある内容


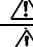
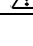
図中に示されている箇所の記号及び番号は、本製品の「残留リスク一覧」に記載されているものと一致している。  
各々の残留リスクの詳細については、「残留リスク一覧」を参照のこと。

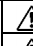
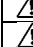
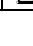
箇所 A		危険	
		警告	No. 3
		注意	

箇所 B		危険	
		警告	No. 1、2
		注意	



機械上の箇所が特定されないリスク			
箇所 E		危険	
		警告	No. 6、7、8、9、10
		注意	

箇所 D		危険	
		警告	
		注意	No. 11

箇所 C		危険	
		警告	No. 4、5
		注意	

# 残留リスク

## ■機械ユーザによる保護方策が必要な残留リスク一覧 (略称：残留リスク一覧)




製品名：「SLP-55EG, SLP-55EGD, SLP-75EG, SLP-75EGD, SLP-110EG, SLP-110EGD, SLP-150EG, SLP-150EGD  
SLP-551EG, SLP-551EGD, SLP-751EG, SLP-751EGD, SLP-1101EG, SLP-1101EGD, SLP-1501EG, SLP-1501EGD」

2020年07月20日 作成  
アネスト岩田株式会社

※必ず取扱説明書の内容をよく読み、理解してから本製品を使用すること。

本資料は取扱説明書の参考資料であり、本資料の内容を理解しただけで本製品を使用してはならない。

※1 残留リスクは、下記の定義に従って分類し記載している。

- ・  危険：保護方策を実施しなかった場合に、人が死亡または重傷を負う可能性が高い内容
- ・  警告：保護方策を実施しなかった場合に、人が死亡または重傷を負う可能性がある内容
- ・  注意：保護方策を実施しなかった場合に、人が軽傷を負う可能性がある内容

※2 「機械上の箇所」として示されている記号は、本製品の「残留リスクマップ」に記載されている機械上箇所の記号である。

機械上の具体的な箇所については、「残留リスクマップ」を参照のこと。

No	運用段階	作業	作業に必要な資格・教育	機械上の箇所※2	危害の程度※1	危害の内容	機械ユーザが実施する保護方策	取扱説明書のページ
1	準備 運転 保守	設置する時 運転する時 メンテナンスを実施する時	電気工事士 または 専門業者	B	△警告	感電する。	<ul style="list-style-type: none"> <li>・ パネルを取り外して運転しない。</li> <li>・ 保護カバーを外して運転しない。</li> <li>・ 電気配線工事は有資格者に依頼する。</li> <li>・ アースを必ず配線する。</li> <li>・ 規定サイズの漏電遮断器を使用する。</li> <li>・ ナイフスイッチ等のヒューズ式保護スイッチは使用しない。</li> <li>・ 電気配線を行う場合や電気部品に触れる場合は、停止スイッチを押してコンプレッサを停止させ、必ず元電源を切る。</li> </ul>	P6、P18、P19
2	運転 保守	運転する時 メンテナンスを実施する時	電気工事士 または 専門業者	B	△警告	発火により火傷をする。	<ul style="list-style-type: none"> <li>・ 規定以下の電源用ケーブルを使用しない。</li> <li>・ 電気配線工事は有資格者に依頼する。</li> <li>・ 電気配線を行う場合や電気部品に触れる場合は、停止スイッチを押してコンプレッサを停止させ、必ず元電源を切る。</li> </ul>	P18、P19

# 残留リスク

No	運用段階	作業	作業に必要な資格・教育	機械上の箇所※2	危害の程度※1	危害の内容	機械ユーザが実施する保護方策	取扱説明書のページ
3	運転 保守	運転する時 メンテナンス を実施する時	—	A	△警告	ベルト、プー リ、ファンに 手や工具等を 近づけると巻 き込まれケガ をする。	<ul style="list-style-type: none"> <li>・パネルを取り外して運 転しない。</li> <li>・保護カバーを外して運 転しない。</li> <li>・作業に入る前には停止 スイッチを押してコン プレッサを停止さ せ、必ず元電源を切 る。</li> </ul>	P7、P48
4	運転 保守	運転する時 メンテナンス を実施する時	—	C	△警告	圧縮空気の噴 出や、物が飛 散することで ケガをする。	<ul style="list-style-type: none"> <li>・パネルを取り外して運 転しない。</li> <li>・保護カバーを外して運 転しない。</li> <li>・安全弁のチェック時に 安全弁に顔を近づけ ない。</li> <li>・保安機器の設定を無断 で変更しない。</li> <li>・作業前には必ず圧縮機 の空気をすべて抜 き、圧力がないこと を確認する。</li> <li>・作業に入る前には停止 スイッチを押してコン プレッサを停止さ せ、必ず元電源を切 る。</li> </ul>	P7、P47
5	運転	運転する時	—	C	△警告	圧縮空気を吸 引してケガを する。また、 圧縮機周辺の 大気中有毒ガ ス等が含まれ ていると、同 じものが圧縮 空気にも含ま れるため、吸 引すると人体 に重大な影響 を与える。	<ul style="list-style-type: none"> <li>・圧縮空気を直接吸引す る呼吸器系の機器に は使用しない。</li> <li>・周囲に有毒ガス等がな い場所に設置する。</li> </ul>	P6、P7、P13
6	運転	運転する時	—	E	△警告	圧縮機が故障 すると人命に かかわる設備 が止まり人体 に重大な損傷 をあたえる。	<ul style="list-style-type: none"> <li>・圧縮空気を人命にかか わる設備に使用しな い。</li> </ul>	P7
7	準備 運転 保守	設置する時 運転する時 メンテナンス を実施する時	—	E	△警告	爆発・発火し ケガ・火傷を する。	<ul style="list-style-type: none"> <li>・爆発性・引火性ガス、 有機溶剤など、可燃 物の付近に設置しな い。</li> </ul>	P6、P13
8	運転 保守	運転する時 メンテナンス を実施する時	—	E	△警告	感電する。 発火により火 傷する。	<ul style="list-style-type: none"> <li>・屋外に設置しない。</li> <li>・雨・蒸気が当たる場 所、湿度が高い場 所、結露しやすい場 所に設置しない。</li> </ul>	P6、P13

# 残留リスク

No	運用段階	作業	作業に必要な資格・教育	機械上の箇所※2	危害の程度※1	危害の内容	機械ユーザが実施する保護方策	取扱説明書のページ
9	準備 運転 保守	設置する時 運転する時 メンテナンスを実施する時	—	E	△警告	爆発・発火しケガ・火傷をする。	・空気以外を圧縮しない。	P7
10	準備	設置する時	—	E	△警告	コンプレッサが落下して挟まれる、または下敷きになりケガをする。	・質量に十分耐えられる（余裕のある）吊り具を使用する。 ・重心位置を考慮しバランスよく吊り上げる。 ・水平な床に設置する。	P11、13、P14
11	運転	運転する時	—	D	△注意	高温部に触れて火傷をする。	・パネルを取り外して運転しない。 ・保護カバーを外して運転しない。 ・運転中や運転直後のコンプレッサ各部に手を触れない。	P8

# はじめに

## ■重要なお知らせ

この取扱説明書には、製品を安全に正しくお使いいただき、  
あなたや他の人々への危害や財産への損害を未然に防止するために  
守っていただきたい事項を示しています。  
その表示と図記号の意味は次のようになっています。



この取扱説明書はすぐに確認できる場所に大切に保管してください。

### ●注意喚起の表示

	警告	警告内容を怠った場合、人が死亡または重傷を負う可能性が想定されることを示します。
	注意	注意内容を怠った場合、人が傷害を負う可能性、または物的損害の発生する可能性が想定されることを示します。

### ●絵表示の例

	△記号は「注意すべきこと」を意味しています。 記号の中や近くに、具体的な注意内容を表示します。 (左の例は感電注意)
	⊘記号は「してはいけないこと」を意味しています。 記号の中や近くに、具体的な禁止内容を表示します。 (左の例は接触禁止)
	●記号は「しなければならないこと」を意味しています。 記号の中に、具体的な指示内容を表示します。 (左の例は必ずアース線を接続せよ)

\* 警告、注意の表示を無視して使用した場合の損害、損傷については、  
当社では責任を負いかねますのでご了承ください。

<b>重 要</b>	この記号は、機械の性能や機能を十分に発揮して お使いいただくために守っていただきたい内容を示しています。
------------	---

### ●この商品の保証について

巻末に保証と修理サービスについての説明があります。よくお読みください。

# はじめに

## ■安全上のご注意

コンプレッサは使い方を誤ると発火事故・感電事故などを起こす場合があります。  
据え付け・運転・保守点検の前に必ずこの取扱説明書をよくお読みいただき、  
その内容に沿って正しくご使用ください。

機器の知識・安全の情報、そして注意事項のすべてについて習熟してからご使用ください。  
警告・注意の表示は危険かつ重要な情報を強調してあります。

重要設備にご使用される場合は、保護装置の作動などにより、圧縮機が停止した場合や故障に備え、  
予備機やそれに替わる装置をご用意されることをお願いいたします。



### 安全な場所に設置

近くに爆発性・引火性ガス、有機溶剤など、可燃物のない場所に設置してください。

爆発・発火の原因になります。



### 屋外設置禁止

屋外には設置しないこと。(本製品は耐水構造となっておりません)

電気系統に水がかかると感電や火災の原因になります。



### ノイズのない場所に設置

周囲にノイズなどのない場所に設置してください。

誤作動の原因になります。



### 電源の遮断

点検・配線作業時には必ず元電源を切ること。

感電し、人体に重大な損傷を与える危険性があります。



### 有資格者に依頼

電気配線は電気工事士または電気工事店に依頼すること。

感電や火災の原因になります。



### アース接続

アース工事を必ず行うこと。

感電や火災の原因になります。

# はじめに



## **空気以外のガス圧縮禁止**

空気以外の圧縮には絶対使用しないこと。

爆発・発火・破損などの原因になります。

## **吸入用使用禁止**

圧縮空気を直接吸引する呼吸器系の機器には使用しないこと。

人体に重大な損傷を与える危険性があります。

## **使用禁止**

圧縮空気を人命に関わる設備には使用しないこと。

人体に重大な損傷を与える危険性があります。

## **接触禁止**

元電源が入った状態で回転部(ファン・プーリ・ベルト)に手を触れないこと。

手が巻き込まれることがあります。

## **圧力放出の実施**

点検・整備を行う場合には空気タンクの圧力を必ず放出し、  
圧力のないことを確認してから点検・整備を行ってください。

部品が圧力で飛ぶことがあり、ケガをする恐れがあります。

## **保守点検の実施**

整備基準にしたがって、点検・整備を行ってください。

発火・故障をする恐れがあります。

# はじめに



## 規定温度で使用

周囲温度が2～40℃(運転中)の場所で使用のこと。

2℃以下ではドレンの凍結により、故障の原因になります。  
40℃以上では寿命低下や故障の原因になります。



## 塵埃のない場所で使用

ゴミやほこりの少ない場所に設置のこと。

故障の原因になります。



## 腐食性ガスのない場所で使用

腐食性ガスのない場所に設置のこと。

故障の原因になります。



## 修理依頼

修理は専門の業者に依頼すること。

故障・寿命低下の原因になります。



## 接触禁止

運転中や運転直後はコンプレッサ各部に直接手を触れないこと。

火傷をする恐れがあります。



## 改造禁止

コンプレッサの改造は絶対にしないこと。

破損事故や寿命低下の原因になります。



## 純正部品の使用

整備に関わる交換部品は、必ず当社純正部品を使用すること。

故障や寿命低下の原因になります。

# 目次

## 残留リスク

- 残留リスクマップ . . . . . 1
- 残留リスク一覧 . . . . . 2

## はじめに

- 重要なお知らせ . . . . . 5
- 安全上のご注意 . . . . . 6

- 目次 . . . . . 9

## お使いになる前に

- 現品の確認 . . . . . 10
- 付属品の確認 . . . . . 10
- 運搬 . . . . . 11

## 各部の名称

- 各部の名称 . . . . . 12

## 設置

- 設置上の注意 . . . . . 13
- 設置スペース . . . . . 15
- 換気 . . . . . 15
- 配管 . . . . . 17
- 電気配線 . . . . . 18

## 試運転

- 準備 . . . . . 20
- 運転 . . . . . 21
- 制御の確認 . . . . . 23

## 操作パネル

- 操作パネル各部の名称 . . . . . 24
- 運転・停止 . . . . . 24
- 操作パネル画面構成 . . . . . 25
- 通常画面 . . . . . 28
- メニュー画面 . . . . . 29
- 詳細設定 . . . . . 31

## ドライヤ

- 運転・停止 . . . . . 34
- ドライヤ表示 . . . . . 34

## 故障の原因と対応

- 警報発生時の対応 . . . . . 35
- 異常発生時の対応 . . . . . 38
- コンプレッサ . . . . . 40
- ドライヤ . . . . . 41

## 保守点検

- コンプレッサ整備基準 . . . . . 42
- ドライヤ整備基準 . . . . . 44
- 毎日 . . . . . 45
- 400時間または2ヵ月毎 . . . . . 46
- 3ヵ月毎 . . . . . 47
- 2500時間または1年毎 . . . . . 48
- 5000時間または2年毎 . . . . . 48
- 10000時間または4年毎 . . . . . 48
- 20000時間または8年毎 . . . . . 48
- 22500時間または9年 . . . . . 48
- 30000時間または12年 . . . . . 48

## 仕様

- コンプレッサ仕様 . . . . . 49
- ドライヤ付き仕様 . . . . . 51

## 付録

- 外観寸法 . . . . . 52
- 配管図 . . . . . 57
- 回路図 . . . . . 61
- 外部入出力（運転応答・遠隔操作等） . . . . . 64
- 初期設定一覧 . . . . . 66

## 関連法規

- 労働安全衛生法に基づくもの . . . . . 67
- 騒音規制および公害防止条例に基づくもの . . . . . 67
- フロン排出抑制法に基づくもの . . . . . 68
- ドライヤの簡易点検記録 . . . . . 71

## 保証と修理サービス

- 保証について . . . . . 72
- 修理サービスについて . . . . . 73

# お使いになる前に

## ■現品の確認

形式、周波数がご注文通りか下図の位置にある銘板により現品をお確かめください。  
 輸送中の破損、変形箇所がないかお確かめください。

# SLP-1501EGD

SL : スクロール

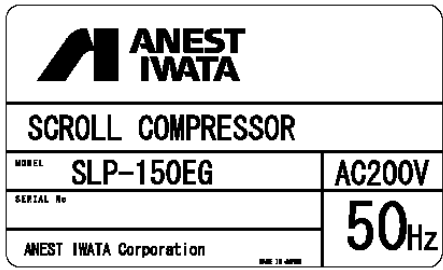
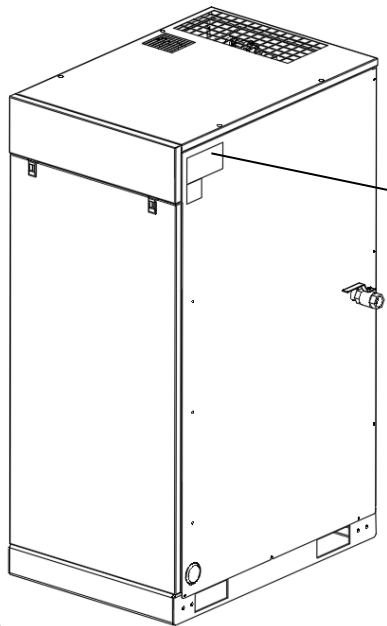
P : 圧力センサタイプ

55 : 5.5kW  
 75 : 7.5kW  
 110 : 11 kW  
 150 : 15 kW

無 : ドライヤ無し  
 D : ドライヤ付き

EG : シリーズ記号

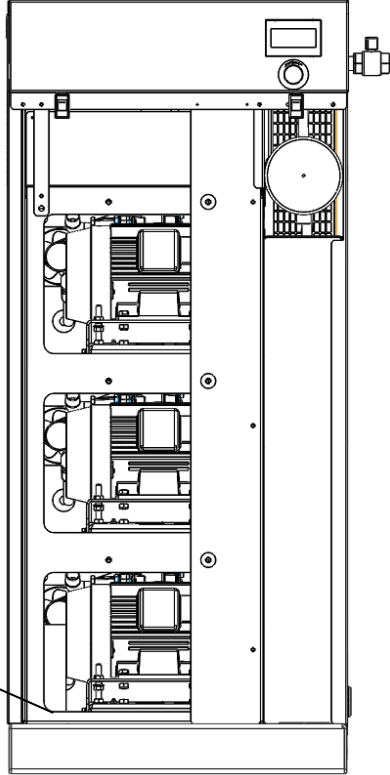
無 : 0.8MPa仕様  
 1 : 1.0MPa仕様



## ■付属品の確認

付属品が付属されているかお確かめください。

SLP-55EG, 75EG, 110EG, 150EG SLP-551EG, 751EG, 1101EG, 1501EG	SLP-55EGD, 75EGD, 110EGD, 150EGD SLP-551EGD, 751EGD, 1101EGD, 1501EGD
<ul style="list-style-type: none"> <li>・取扱説明書……………1</li> <li>・注意銘板……………1</li> <li>・穴カバー……………4</li> </ul>	<ul style="list-style-type: none"> <li>・取扱説明書……………1</li> <li>・注意銘板……………1</li> <li>・穴カバー……………4</li> <li>・オートドレンナ……………1</li> <li>・ビニールチューブ     (内径6) ……1</li> </ul>



オートドレンナ

# お使いになる前に

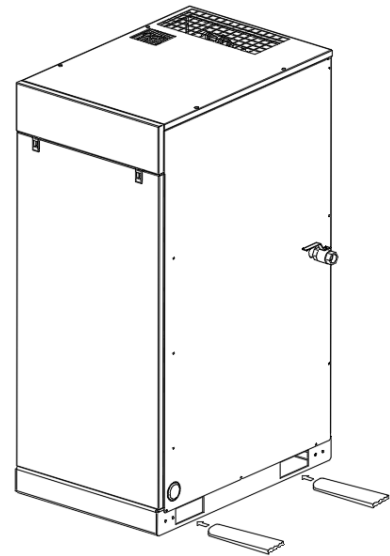
## ■運搬

### ●フォークリフトによる運搬の場合

コンプレッサ両側面のフォークリフト用穴を使用してください。



フォークリフトの爪でパネルを突かないこと。  
パネルが破損します。



### ●クレーン等で運搬する場合

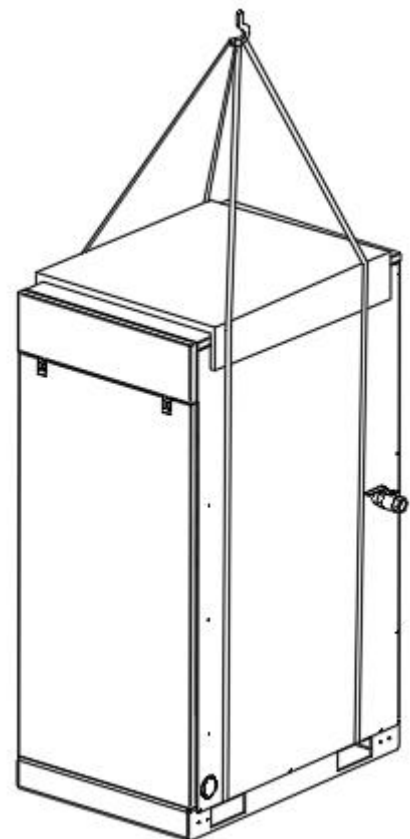
図のようにフォークリフト用穴を利用し、ワイヤ等を用いて吊り上げてください。

### ❗ 当て物・張り木を使用

当て物・張り木を使用して吊り上げること。  
当て物・張り木を使用しないで吊り上げると  
パネルが破損してしまうことがあります。

### ❗ 適した吊り具を使用

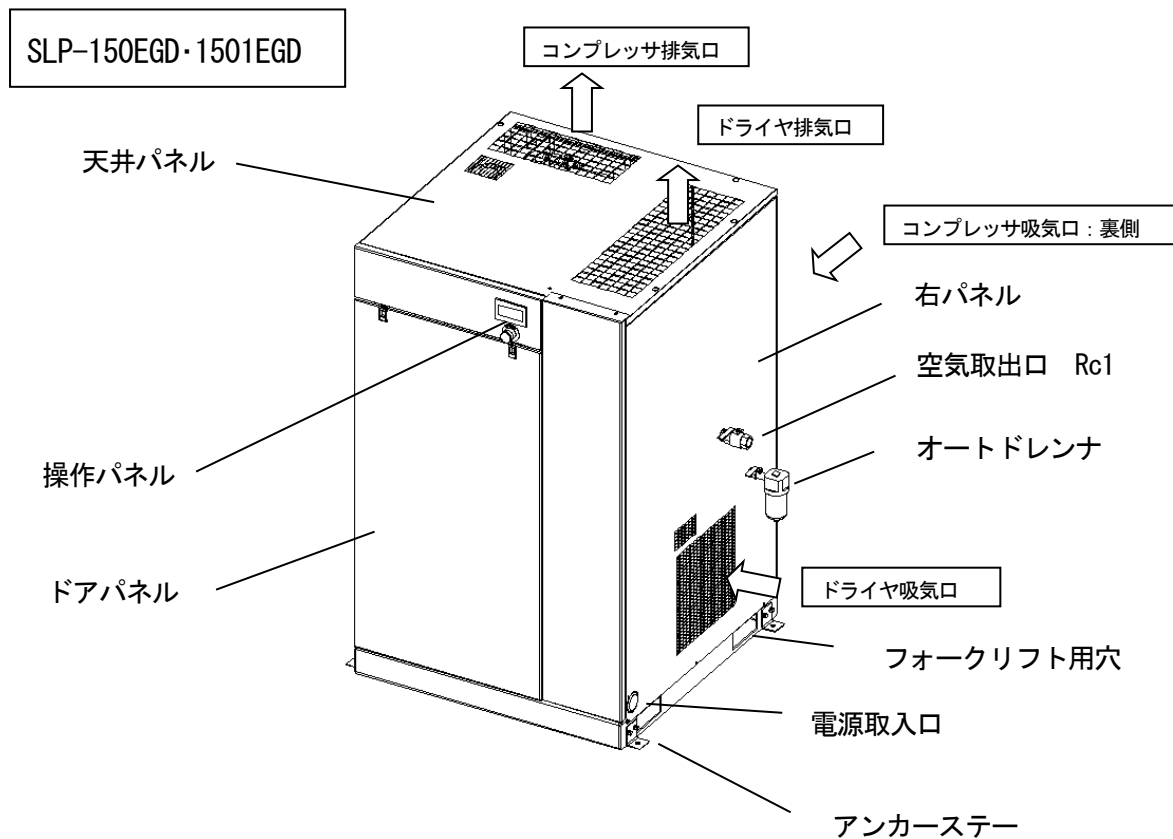
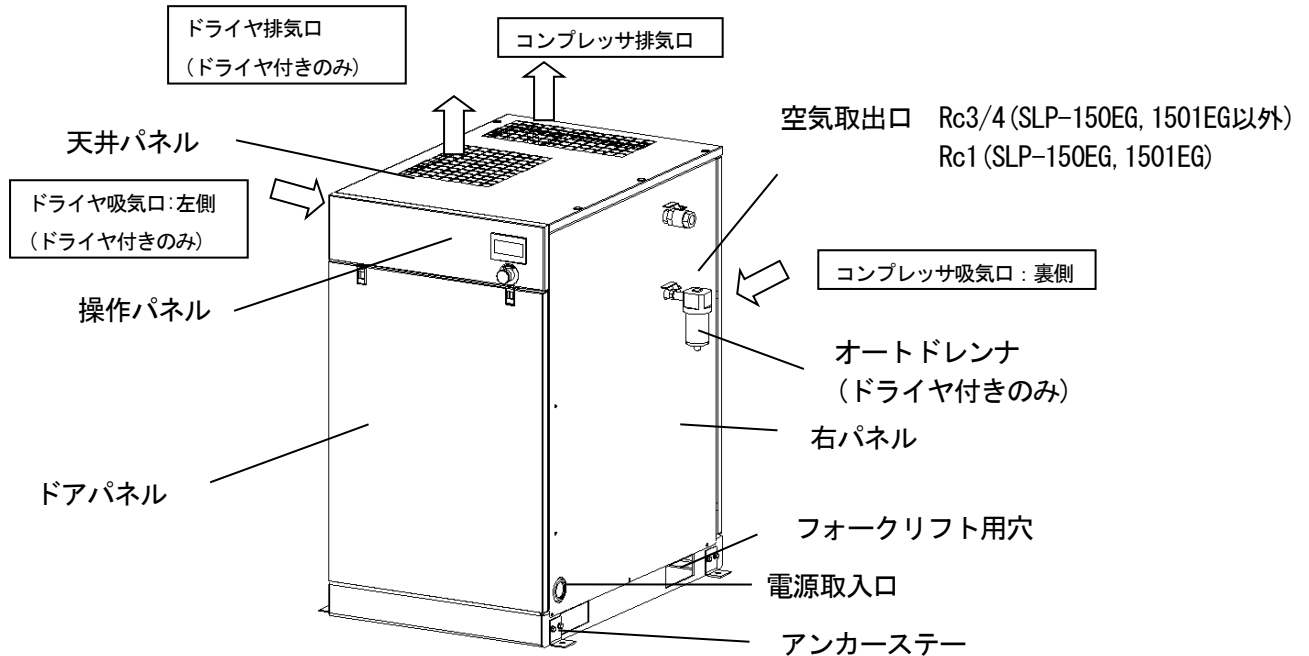
吊り下げに使う吊り具はコンプレッサの  
質量に十分耐えられるものをご使用ください。  
質量に十分耐えられない吊り具を使用すると、  
落下事故の原因になります。



# 各部の名称

## ■各部の名称

SLP-55EG・55EGD・75EG・75EGD・110EG・110EGD・150EG  
 SLP-551EG・551EGD・751EG・751EGD・1101EG・1101EGD・1501EG

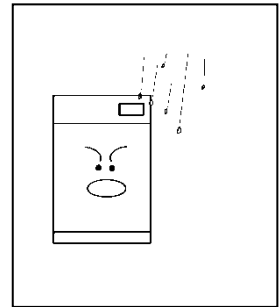


# 設置

## ■設置上の注意

### ⊘設置禁止

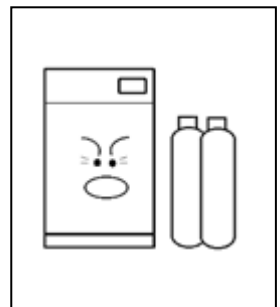
雨・蒸気のある場所・湿度の高い場所・結露しやすい場所に設置しないでください。湿度が高いと結露し感電・発火の原因になります。また腐食性ガス(アンモニア・酸・塩分・オゾンガス・亜硫酸ガス等)のある場所に設置しないでください。寿命低下の原因となります。



### ⊘設置禁止

近くに爆発性・引火性ガス、有機溶剤など、可燃物のある場所に設置しないでください。

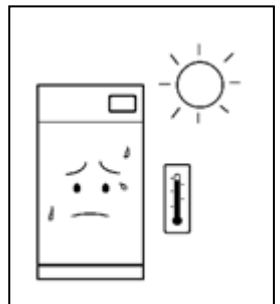
爆発発火の原因になります。



### ⊘設置禁止

直射日光の当たる場所に設置しないこと。

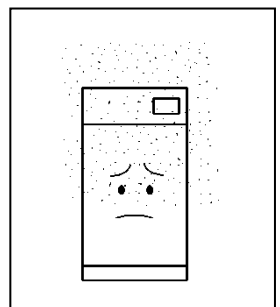
機械内部の温度が上がり故障の原因になります。



### ⊘設置禁止

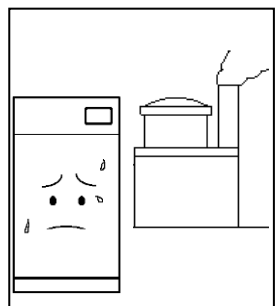
粉塵の多い場所に設置しないこと。

温度上昇・摩耗の増加により、寿命の低下・故障の原因になります。



### ⊘設置禁止

原子力関連施設など特別な維持管理や信頼性が必要となる場所には設置しないでください。保証の対象外になります。また、当社指定のサービス店によるメンテナンスはお受けできません。

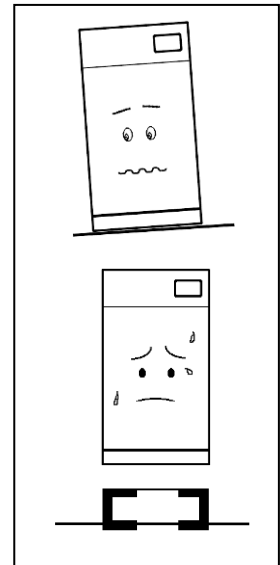


# 設置

## ！水平設置

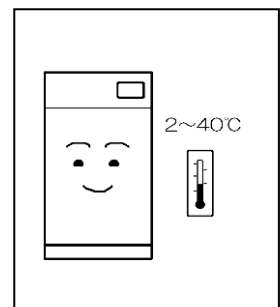
水平な床に設置をしてください。  
床とコンプレッサのベースは隙間が空かない様に設置すること。  
床が平らではなく床とベースの間に隙間があると、  
異常振動・異常音の原因となり、配管・構造物の亀裂や  
コンプレッサが故障する原因になります。

十分強度のある床面に直接設置してください。  
市販の防振パットや防振架台、コの字形鋼の上への設置は  
しないでください。  
異常振動・異常音の原因となり、配管・構造物などの亀裂や  
コンプレッサが故障する原因になります。



## ！周囲温度

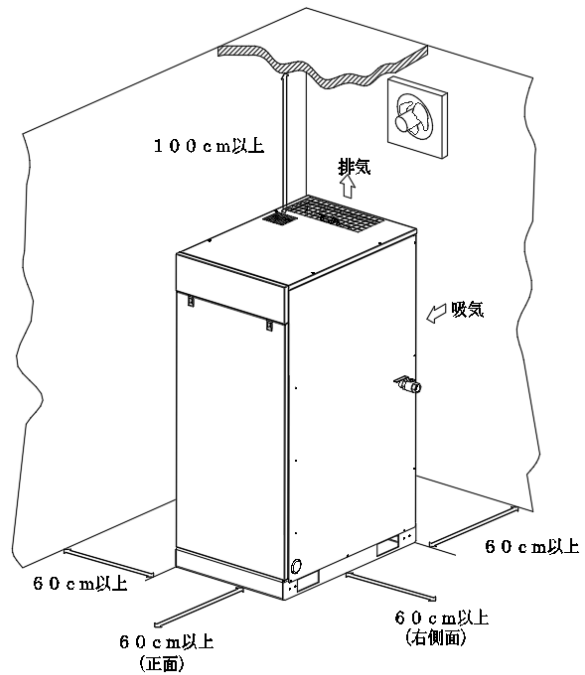
周囲温度2~40℃の範囲で使用してください。  
2℃以下では故障・凍結のおそれがあります。  
40℃以上では故障の原因になります。



# 設置

## ■設置スペース

コンプレッサの周囲には図のようなスペースを確保してください。



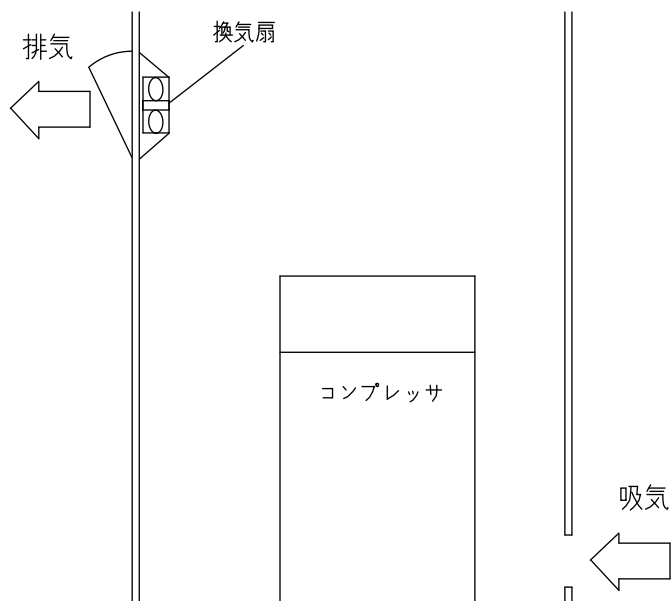
## ■換気

### ●全体排気

室内温度上昇を5°Cにおさえるために必要な換気風量は下表の通りです。  
この風量は静圧が0のときの値です。

実際の選定にあたっては、この数値以上のものを選んでください。

形式	SLP -55EG -551EG	SLP -55EGD -551EGD	SLP -75EG -751EG	SLP -75EGD -751EGD	SLP -110EG -1101EG	SLP -110EGD -1101EGD	SLP -150EG -1501EG	SLP -150EGD -1501EGD
換気風量 ( $m^3/min$ )	55	60	75	80	110	120	150	160
吸気有効 面積 ( $m^2$ )	0.310	0.337	0.422	0.449	0.618	0.674	0.843	0.898



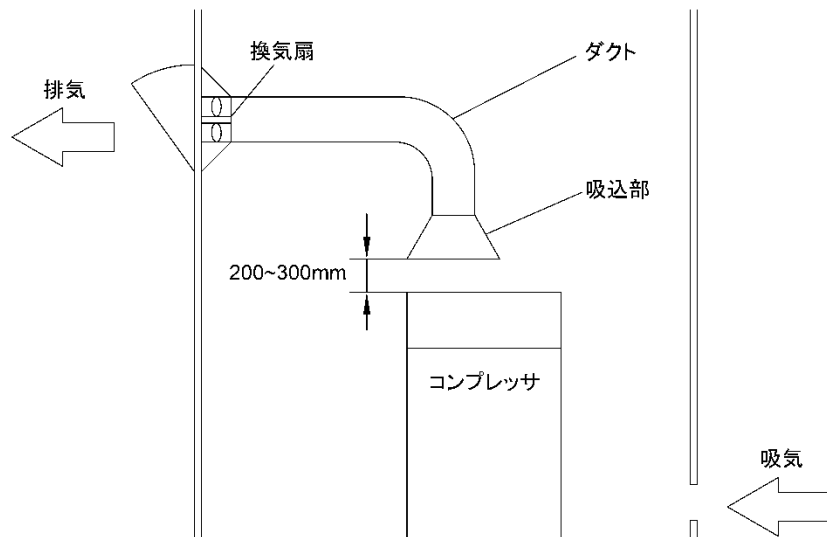
# 設置

## ●局所排気

排気ダクトを取り付ける場合は、ダクトの圧力損失をできるだけ少なくする配慮をして、排出部には換気扇を取付けてください。

ダクト入口とコンプレッサの排気口の間隔をメンテナンス容易化のため、200~300mmとして下さい。

形式	SLP -55EG -55EGD -551EG -551EGD	SLP -75EG -75EGD -751EG -751EGD	SLP -110EG -1101EG	SLP -110EGD -1101EGD	SLP -150EG -1501EG	SLP -150EGD -1501EGD
換気風量 (m <sup>3</sup> /min)	20	25	40	42	50	58



### ⚠ 注意

ダクトでの排気はコンプレッサの排気口部のみの排気とし、  
ドライヤ排気部にはダクトを取付けないでください。  
ドライヤの凍結が発生します。

# 設置

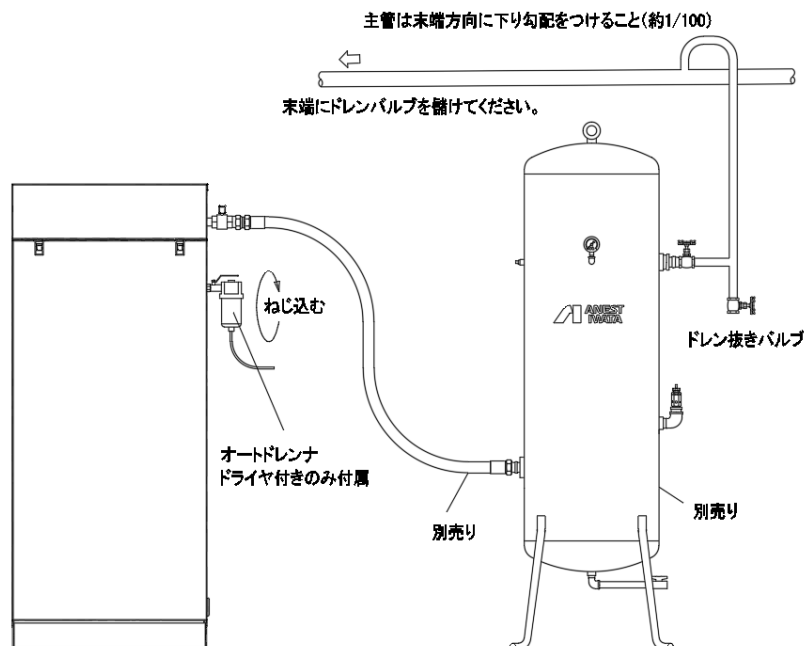
## ■配管

- (1) 吐出配管は、圧力損失を考慮して配管径を決めてください。
- (2) コンプレッサ出口と配管との接続は、必ずゴムホースで配管してください。  
鋼管に直接接続したり、フレキシブルチューブを用いると、コンプレッサの振動が配管に伝わる場合や、コンプレッサの基板にノイズ障害を起こす恐れがあります。  
ゴムホースはオイルフリー用ゴムホース(JIS K 6332)または酸素用ゴムホース(JIS K 6333)を使用してください。

**⚠注意** 上記指定の規格のゴムホースをご使用ください。  
上記以外のゴムホースではホースに亀裂等の問題が起こる場合があります。

- (3) 配管に凹部や立ち上がり部がある場合は、必ず下部にドレン抜きバルブを設けてください。  
また、主管末端にもドレン抜きバルブを設けてください。
- (4) 空気タンクを設置下さい。(空気タンクは別売です)  
空気タンク購入の際は下記の容量以上のものを選定し、  
空気タンクは、コンプレッサの直後に設置してください。  
SLP-55EG、-55EGD、-551EG、-551EGD……100リッター  
アネスト岩田製 120リッター、空気タンク SAT-120C-140 をお勧めします。  
SLP-75EG、-75EGD、-751EG、-751EGD……120リッター  
アネスト岩田製 120リッター、空気タンク SAT-120C-140 をお勧めします。  
SLP-110EG、-110EGD、-1101EG、-1101EGD……190リッター  
アネスト岩田製 220リッター、空気タンク SAT-220C-140 をお勧めします。  
SLP-150EG、-150EGD、-1501EG、-1501EGD……220リッター  
アネスト岩田製 220リッター、空気タンク SAT-220C-140 をお勧めします。

- (5) ドライヤ付きにはオートドレンナが付属されています。  
下図のように取り付けてください。(最大ねじ込みトルク73.5N・m {750kgf・cm})  
取り付け後、オートドレンナ手前のボールバルブを開いてください。



# 設置

## ■電気配線

### ●配線の注意



#### 電源の遮断

点検・配線作業時には必ず元電源を切ること。  
感電や人体に重大な損傷を与える危険性があります。



#### 有資格者に依頼

電気配線は電気工事士または電気工事店に依頼すること。  
感電や火災の原因になります。



#### 規定以下の太さのケーブルの使用禁止

規定以下のケーブルを使用しないこと。  
ケーブル過熱により火災の原因になります。



#### 電源注意

元電源の電圧が機械に書かれた規定電圧であるか確認してください。  
また規定の周波数（50/60Hz）であるかも確認してください。  
起動不良、電動機の焼損、本体の破損の原因となります。



#### 低電圧での使用禁止

運転時の電圧降下が停止時に対して3%以上あるような元電源及び配線事情で  
使用しないでください。  
また、停止時の電圧が規定の90%以下になる電源仕様では使用しないでください。

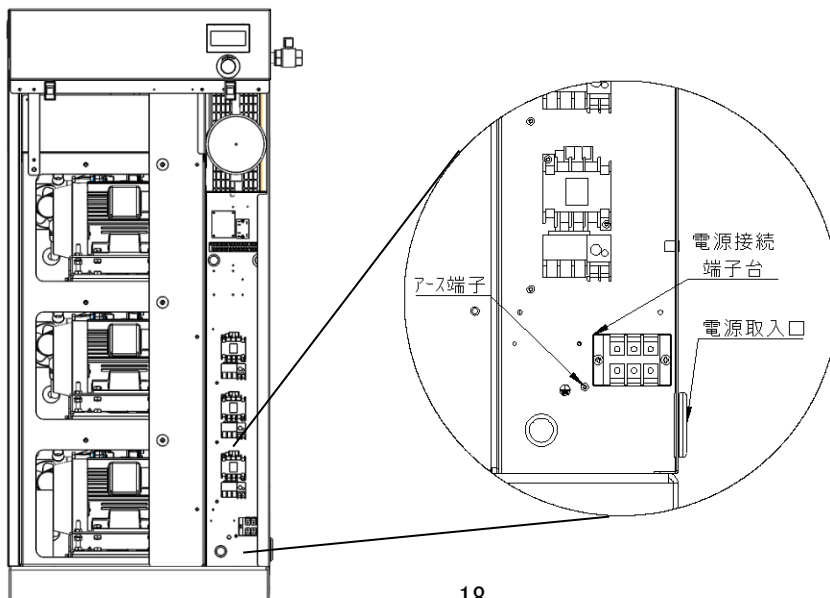


#### アース接続

アース工事を必ず行うこと。  
感電や火災の原因になります。

### ●配線方法

- (1) ドアパネルを取り外してください。
- (2) 右側制御箱蓋を取り外してください。
- (3) 電源（L1, L2, L3）とアースの接続は圧着端子を使用して確実に行ってください。



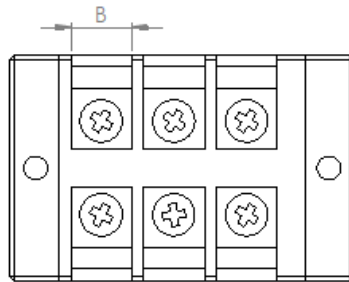
# 設置

## ●配線資材

- ・配線太さ、ブレーカ容量は下記の通りです。
- ・200V仕様の配線太さ、漏電遮断器定格電流を示しています。  
電源線の太さは、「内線規定」に基づき、CVケーブル配線の場合と電線（3本以内）を電線管等に納めた場合及びVVケーブル配線を想定して選定しています。
- ・アース線の太さは「内線規定」に基づき遮断器の定格電流より選定しています。
- ・元電源とコンプレッサの間には、電源保護用の漏電遮断器を介して配線してください。

形式	配線の最小太さ mm <sup>2</sup>			漏電遮断器 定格電流 A	電源接続 端子台 ねじ呼び径	端子台 接続部 の幅B mm
	CVケーブル 配線	VVケーブル 配線など	アース線			
SLP-55EG, -55EGD SLP-551EG, -551EGD	5.5	8.0	3.5	60	M5	13
SLP-75EG, 75EGD SLP-751EG, -751EGD	8.0	14	3.5	60	M5	13
SLP-110EG, -110EGD SLP-1101EG, -1101EGD	14	22	5.5	75	M5	13
SLP-150EG, 150EGD SLP-1501EG, -1501EGD	14	38	5.5	100	M6	17

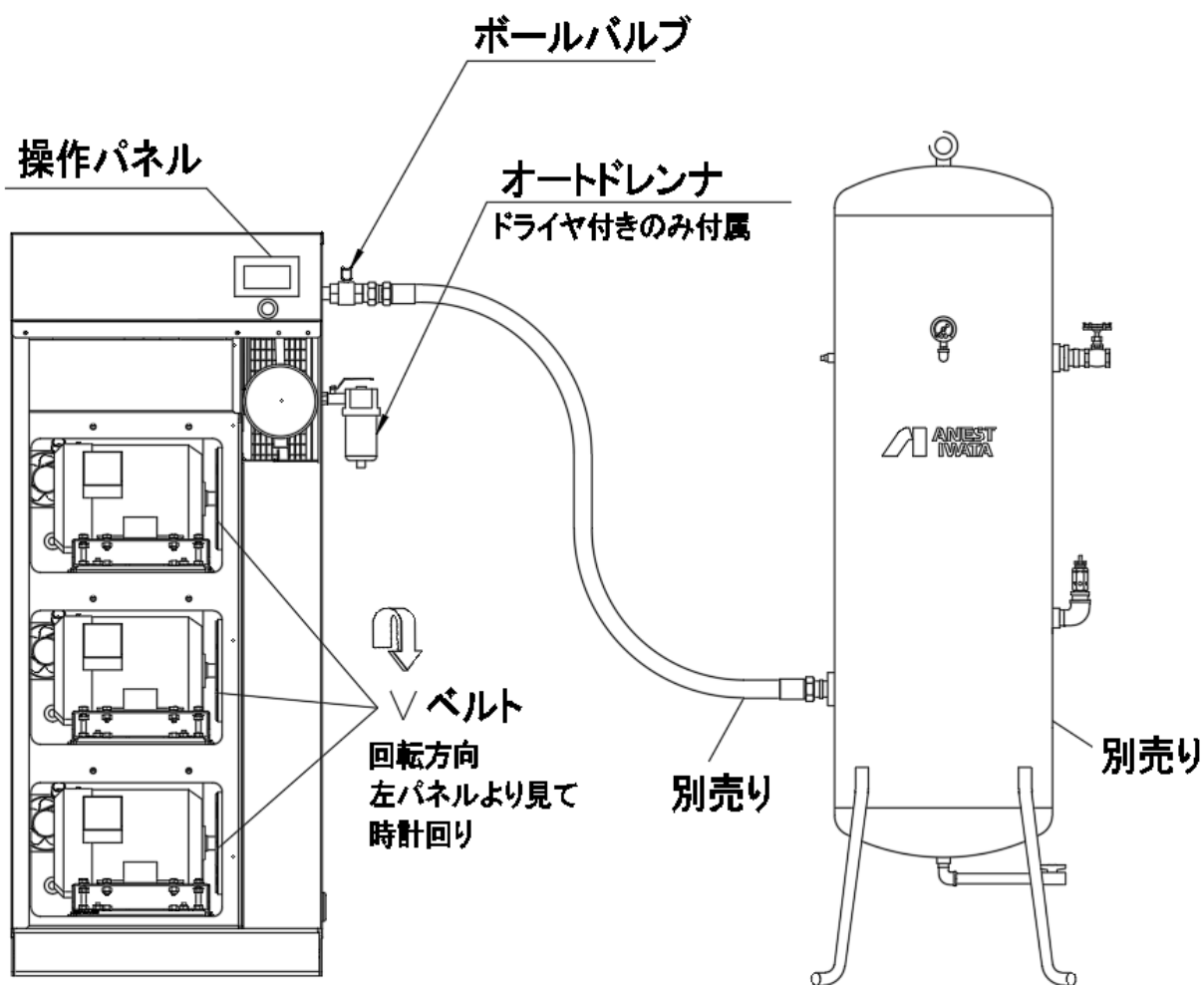
※1. 上記表の配線太さは長さが20m以下の場合です。



# 試運転

## ■準備

- (1) 空気タンクなど配管が確実にされているかどうか確認してください。
- (2) コンプレッサ出口のボールバルブを開いてください。
- (3) 元電源を入れ、操作パネル表示部が点灯することを確認してください。



# 試運転

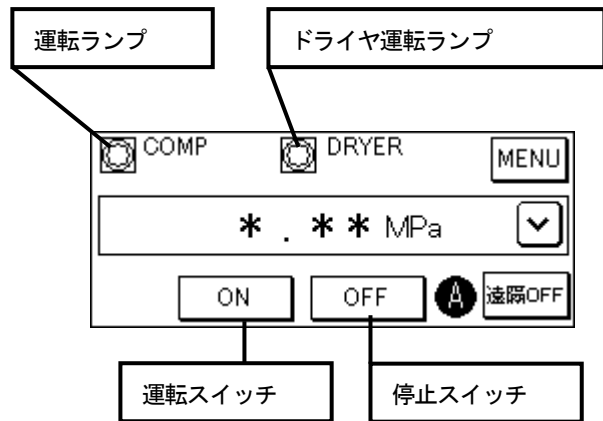
## ■運転

運転スイッチを押し、コンプレッサの運転を開始してください。

ドライヤ付きセットでは運転スイッチを押すことによりドライヤが先に運転し、3分後にコンプレッサが自動的に運転を始めます。

◆ドライヤ付きセットでは、運転スイッチを押したあと、もう一度運転スイッチを押すことにより、コンプレッサをすぐに運転することができます。

ただし、この場合はドライヤが安定状態に達していないために吐出空気に水分が含まれることがあります。

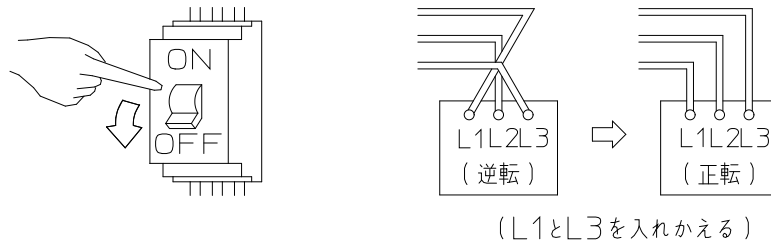


## ●圧力上昇確認

コンプレッサが運転を開始し、圧力が上昇することを確認してください。

### ⚠ 注意

逆回転の場合、圧力が上がらず異音が出ます。  
直ちに停止スイッチ、または緊急停止スイッチを押して、コンプレッサを停止させてください。  
コンプレッサが停止したことを確認した後、  
元電源を切り3相のうち2相を入れ換え、回転方向を正規回転の方向に直してください。  
作業時は必ず停止スイッチを押しコンプレッサを停止させ、  
感電防止のため漏電ブレーカを切ってください。



# 試運転

## ●制御上限圧力の確認

空気タンク出口バルブを閉じたまま運転を行い、  
下表圧力で全てのコンプレッサが停止することを確認してください。

形 式	上限圧 (MPa)
SLP-55EG・55EGD・75EG・75EGD・110EG・110EGD・150EG・150EGD	0.8
SLP-551EG・551EGD・751EG・751EGD・1101EG・1101EGD・1501EG・1501EGD	1.0

## ●制御下限圧力の確認

上限圧力に達しコンプレッサが停止したあと、出口バルブを開き徐々に圧力を下げたときに、  
下表圧力で全てのコンプレッサが再始動することを確認してください。

形 式	下限圧 (MPa)
SLP-55EG・55EGD・75EG・75EGD・110EG・110EGD・150EG・150EGD	0.65
SLP-551EG・551EGD・751EG・751EGD・1101EG・1101EGD・1501EG・1501EGD	0.8

## ●停止

停止スイッチを押してコンプレッサの運転を停止させてください。

※ドライヤ付きセットで再度運転を行うために運転スイッチを押した場合、  
コンプレッサ停止後3分間はコンプレッサのみ運転され、ドライヤは運転されません。  
ドライヤはコンプレッサの停止から3分経過した後に、自動的に運転を開始します。

◆試運転終了後、空気タンクの空気取出口止め弁を全開にしてください。

# 試運転

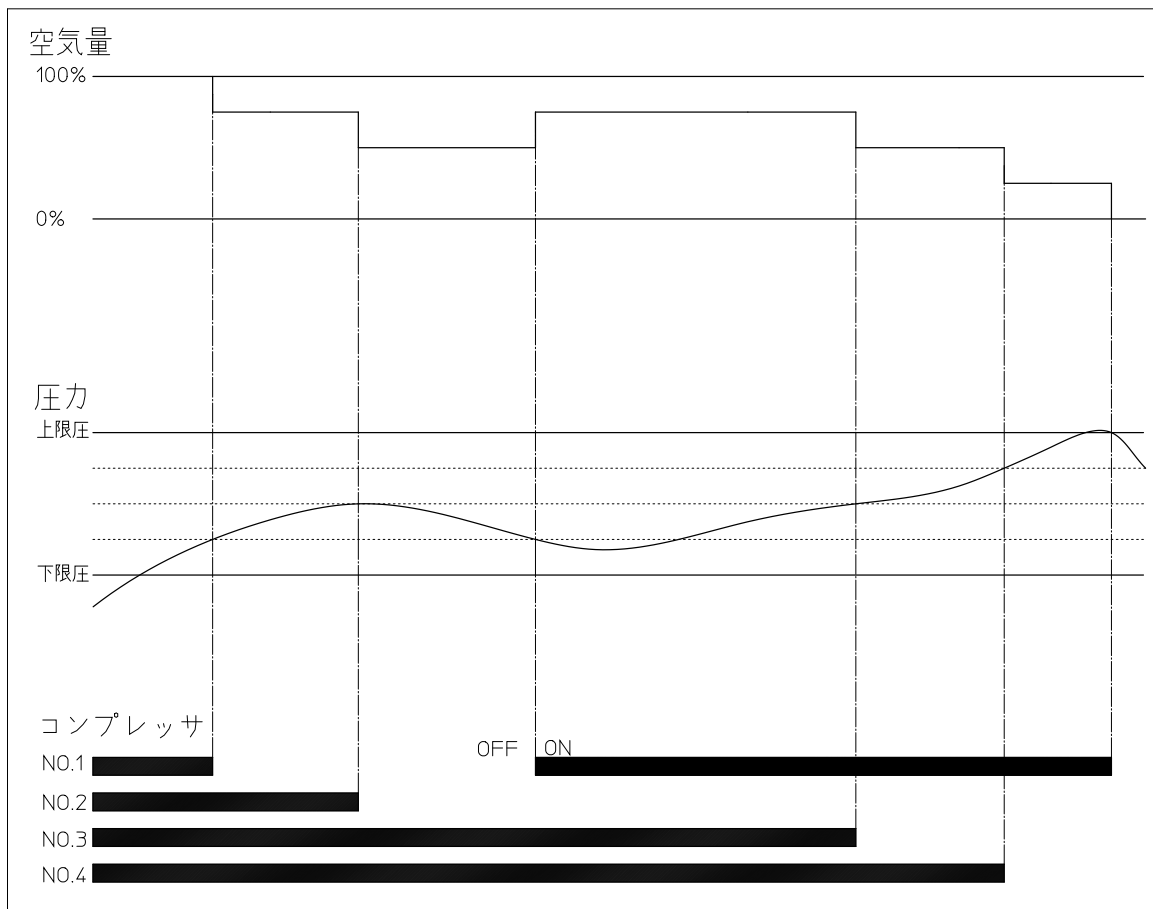
## ■制御の確認

本機は、本体を複数台使用したマルチステージコントロールを採用しており、使用空気量に応じた運転台数を自動的に選択し、常に最適かつ均等な運転ができるようにコントロールする方法で、省エネルギー・省力化を実現します。

### (1) マルチステージコントロール

台数制御を行っている本体で運転時間の長いものから順に停止させ、運転時間の短いものから再起動させるとともに圧力に応じ運転台数を決定し、各本体の運転時間を極力均一化するとともに、使用空気量に合わせた必要最少台数の運転により、無駄な電力を抑えて省エネを図ります。

マルチステージコントロール



◆図はSLP-150EG/150EGD/1501EG/1501EGDの運転例です。

SLP-110EG/110EGD/1101EG/1101EGDは3台、

SLP-75EG/75EGD/751EG/751EGD、55EG/55EGD/551EG/551EGDは2台の運転となります。

上限圧力と下限圧力の差を搭載台数で除した値に下限圧力を加えた値が作動圧力となります。

作動例 SLP-110EG、上限圧力0.8MPa、下限圧力0.5MPaの場合

下限圧力→上限圧力：0.6MPa到達時に1台停止、0.7MPa到達時に2台停止、0.8MPa到達時に3台停止。

上限圧力→下限圧力：0.7MPa到達時に1台起動、0.6MPa到達時に2台起動、0.5MPa到達時に3台起動。

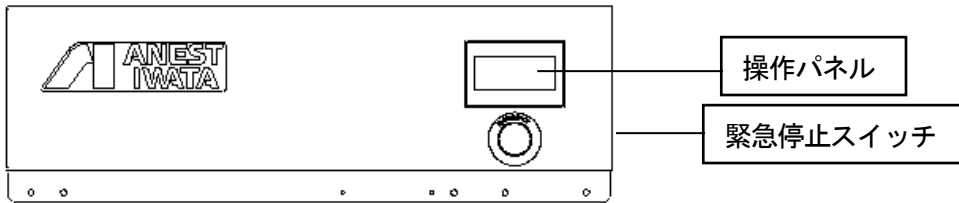
※0.7MPaにて2台停止後、0.6MPaまで圧力が下がった場合、1台が起動し2台にて運転をします。

### (2) 長時間運転防止

本体の運転時間が設定時間を越えた場合、運転を他の停止している本体に交代し、一台の本体が長時間連続運転されることを防止することにより、運転時間の均一化を図ります。

# 操作パネル

## ■操作パネル各部の名称



### ●操作パネル

各種操作をおこなうパネルです。通電時は点灯します。  
タッチパネル方式となっていますので、直接パネルをタッチして操作します。

### ●緊急停止スイッチ（押しボタンスイッチ）

このスイッチを押すと、コンプレッサの運転が停止します。  
緊急停止スイッチを押すと異常停止画面に切り替わります。  
解除する場合は、緊急停止スイッチのノブを時計方向に回し、  
タッチパネル上の [RESET] を押してください。

## ■運転・停止

### ●運転（ドライヤなしセット）

通常画面で運転スイッチを押すことにより、コンプレッサ運転ランプが点灯し、  
コンプレッサの運転を直ちに開始します。

### ●運転（ドライヤ付きセット：ドライヤ先行運転設定）

通常画面で運転スイッチを押すことにより、ドライヤ運転ランプが点灯しドライヤの先行運転が  
開始されるとともに、コンプレッサ運転ランプが点滅します。  
コンプレッサは3分後に運転を開始します。  
再度運転スイッチを押すことにより、すぐにコンプレッサを運転させることができます。

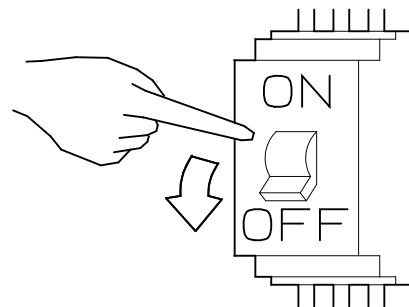
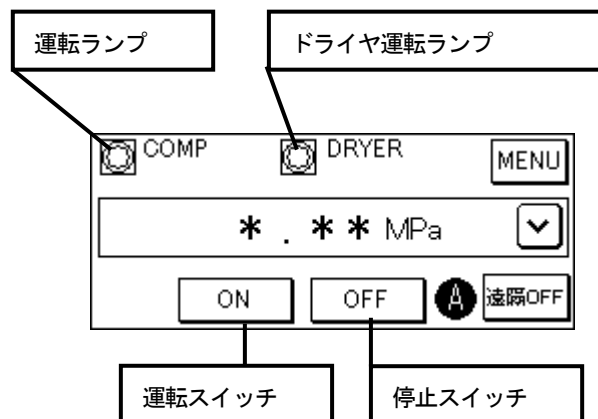
### ⚠注意

すぐにコンプレッサを運転させた場合、吐出空気に水分が含まれる可能性があります。  
乾燥空気が必要な場合は、この運転方法は使用しないでください。

### ●停止

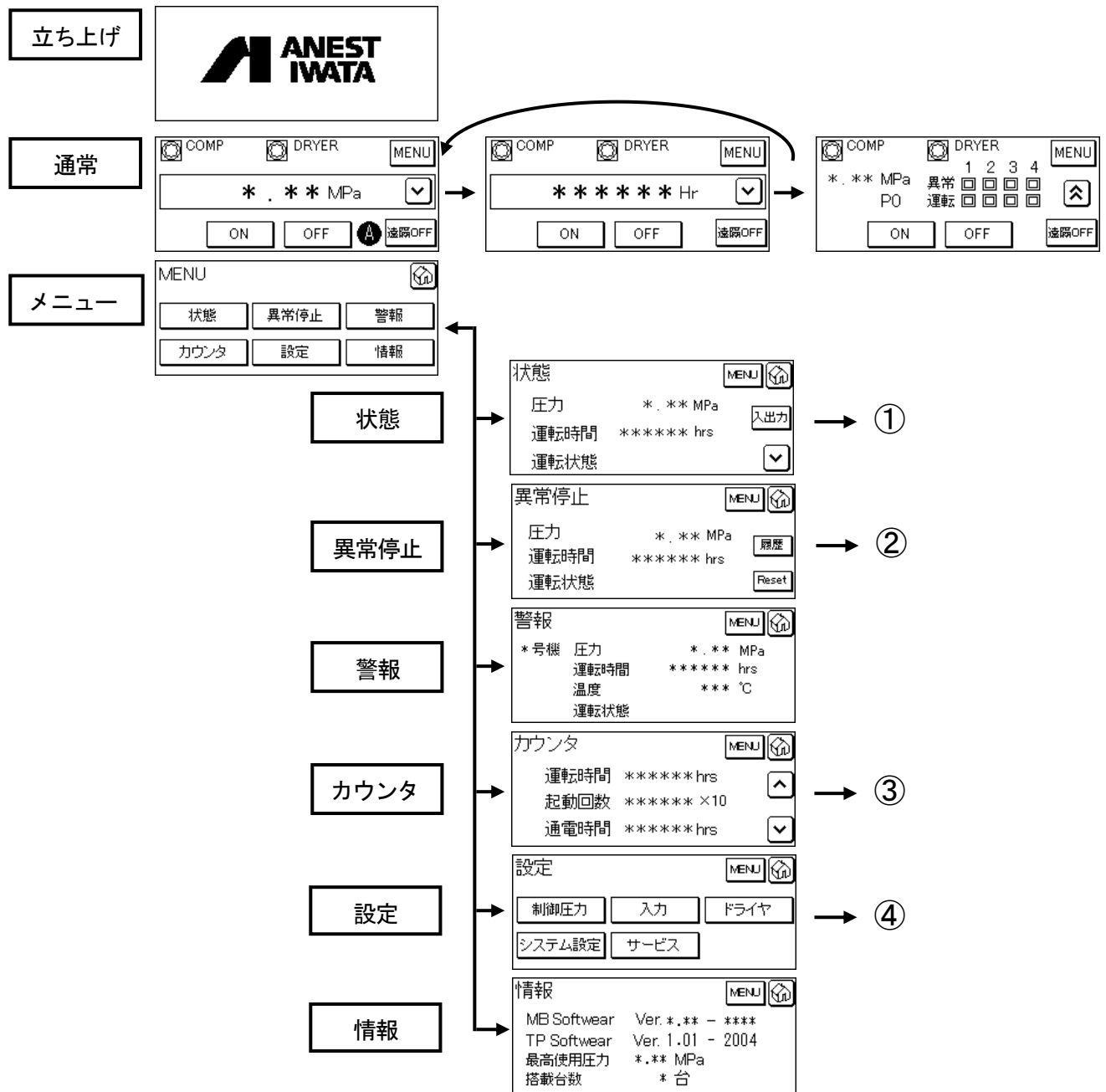
通常画面で停止スイッチを押すことにより、運転ランプが消灯し即運転を停止します。

- ◆ドライヤ保護のため、ドライヤは停止後3分経過しなければ運転スイッチを押しても運転できません。  
この場合ドライヤは3分後に運転を開始します。
- ◆終業時は必ず元電源を切ってください。



# 操作パネル

## ■操作パネル画面構成



緊急停止	<p><b>緊急停止</b> MENU </p> <p>安全を確認して、緊急停止スイッチを戻してリセットしてください。 Reset</p>
メンテナンス	<p><b>メンテナンス要求</b> MENU </p> <p>メンテナンス時間に到達しました。点検を実施してください。リセットボタンで一時解除 Reset</p>

緊急停止スイッチが押されるとこの画面に切り替わります。コンプレッサの状態の確認をしてください。

メンテナンス時間に到達後、元電源を再投入するとこの画面に切り替わります。メンテナンスを実施してください。

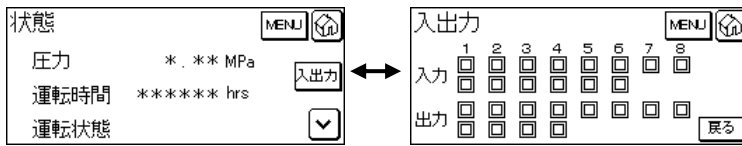
- ※ 画面のボタン押すことで、それぞれの画面に切り替わります。
- ※ 画面のホームボタン を押すことで、通常画面に戻ります
- ※ 画面の「MENU」ボタンを押すことで、メニュー画面に切り替わります

# 操作パネル

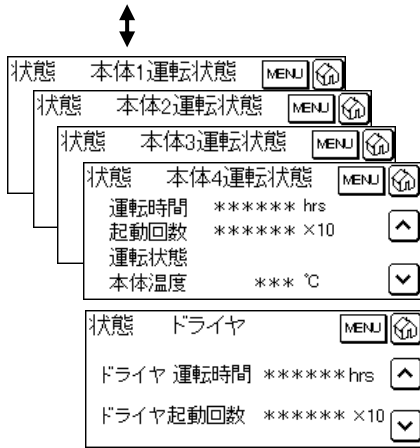
## ■操作パネル画面構成

①

### 状態



入/出力信号の状態を表示します。



- 各本体とドライヤの運転時間、運転状態を表示します。

- ご使用のコンプレッサの出力によって表示される本体の台数が異なります。

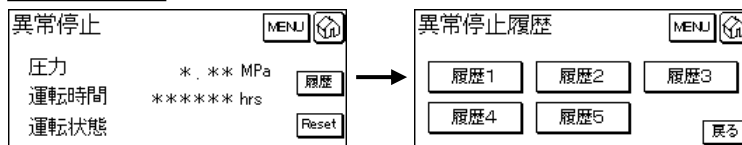
- ・ 15 kW : 本体1~4
- ・ 11 kW : 本体1~3
- ・ 7.5 kW : 本体1~2
- ・ 5.5 kW : 本体1~2

(本体は下段より、1、2、3、4号機です)

※ドライヤなしセットでは、ドライヤの運転時間・起動回数は、0と表示されます。

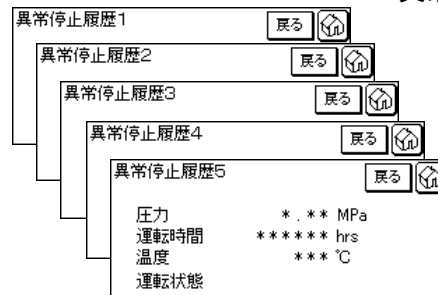
②

### 異常停止



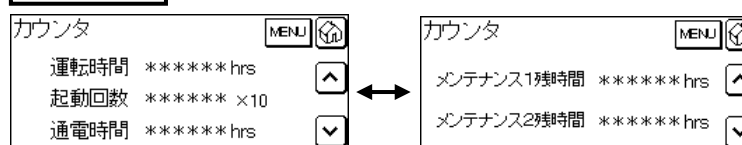
過去に発生した5件の異常停止履歴を確認できます。

履歴1が最新で、履歴5が古い異常停止情報です。



③

### カウンタ



- コンプレッサの運転時間、起動回数、通電時間の確認ができます。

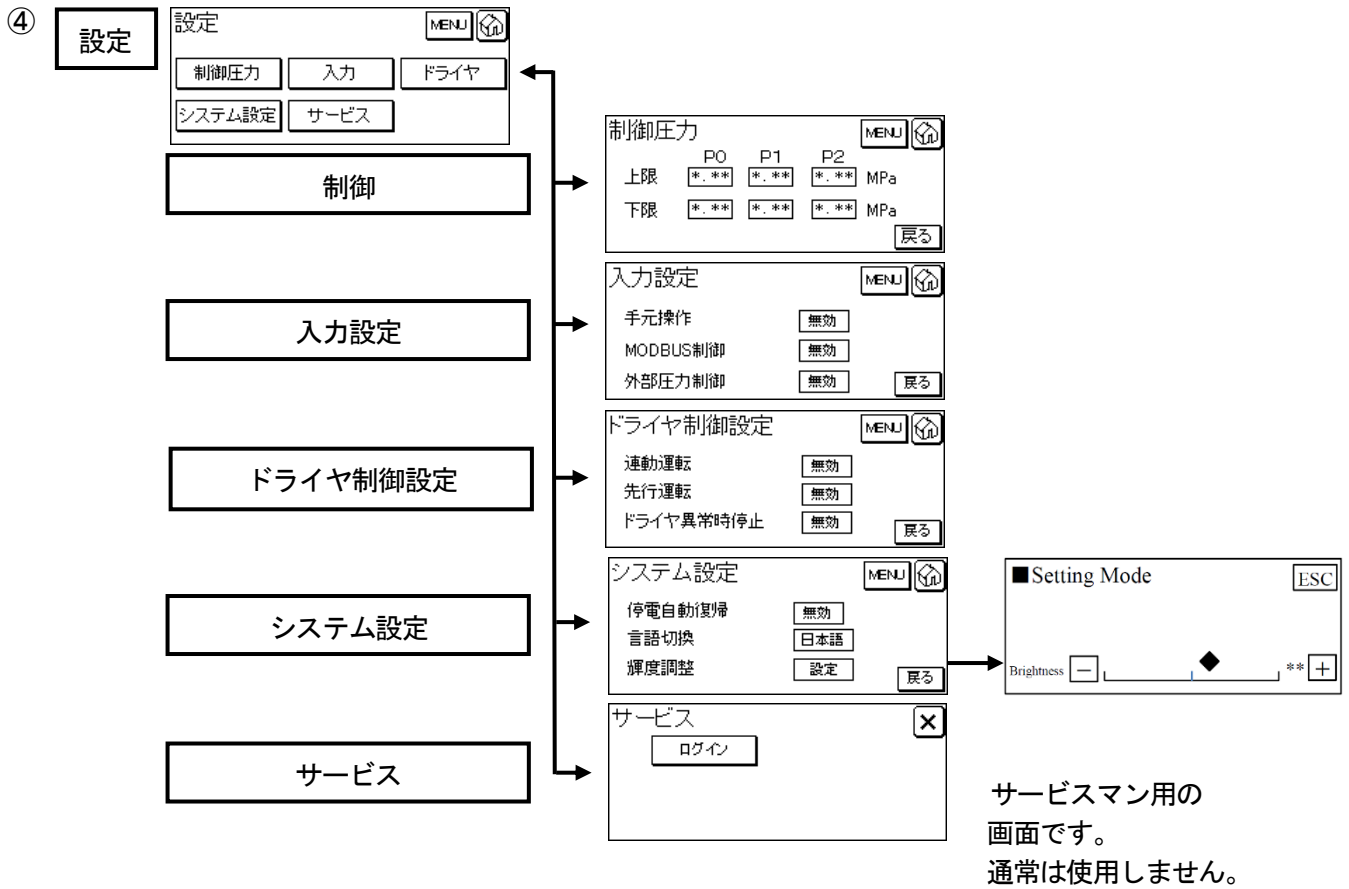
- 起動回数は、運転スイッチ (ON) が押されて、コンプレッサが起動した回数をカウントします。表示は、10回を1単位としています (10回起動すると1と表示します)

(例 : 1~9回 → 表示 0、10~19回 → 表示 1、20~29回 → 表示 2)

- コンプレッサのメンテナンスまでの残時間の確認ができます。

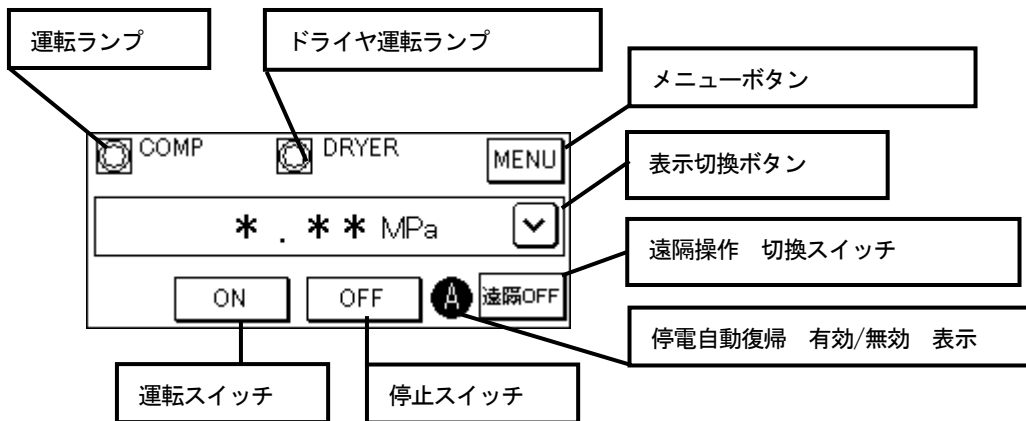
# 操作パネル

## ■操作パネル画面構成



# 操作パネル

## ■通常画面



### ●運転ランプ

コンプレッサが運転している場合、点灯します。

ドライヤ先行中は点滅します。(ドライヤ付セットのみ)

### ●ドライヤ運転ランプ

ドライヤ付きセット：ドライヤが運転している場合、点灯します。ドライヤ再始動待ち中は点滅します。

ドライヤなしセット：点灯しません。

### ●運転スイッチ

このスイッチでコンプレッサおよびドライヤを運転させます。

### ●停止スイッチ

このスイッチでコンプレッサおよびドライヤを停止させます。

### ●メニューボタン

メニュー画面を呼び出します。

### ●遠隔操作 切換スイッチ

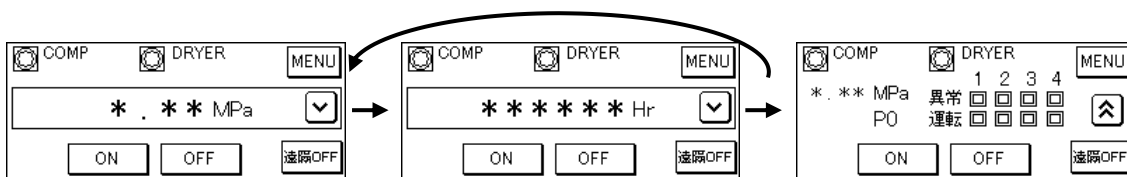
遠隔操作の有効/無効を切り換えます。(出荷時の設定は、OFFです)

### ●停電自動復帰 表示

停電自動復帰機能が有効時に表示されます。(出荷時の設定は、無効で、表示はされません)

### ●表示切換ボタン

表示画面のページを切替えます。(圧力 ⇄ 運転時間 ⇄ 各本体の状態)



### ●異常発生表示

異常発生時、右図のように、

画面全体が赤色となり点滅します。

詳細は「故障の原因と対応」をご覧ください。

### ●警報発生表示

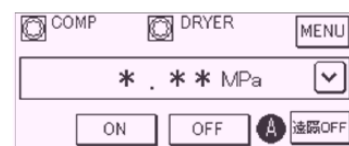
警報発生時、右図のように、

画面全体が赤色となり点灯します。

詳細は「故障の原因と対応」をご覧ください。



異常時 (バックライト 赤色点滅)



警報時 (バックライト 赤色点灯)

# 操作パネル

## ■メニュー画面

通常画面よりメニューボタンを押すと  
右図のメニューが表示されます。

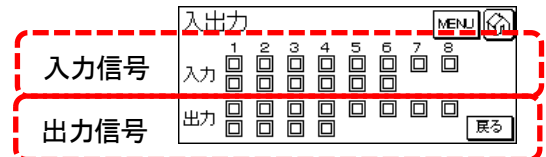
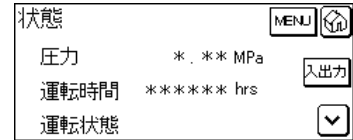


## ●状態

- 1) コンプレッサの現在の圧力、運転時間、運転状態を表示します。
- 2) 「入出力」ボタンを押すと、入出力画面に切り替わり、基板への入出力信号の状態を確認できます。

表示 □ : OFF、■ : ON

※外部入出力（外部操作・運転応答等）については、  
巻末の「付録■外部入出力」を参照ください



・入力信号（上段1～8、下段9～14）：

- 1～4：コンプレッサ本体1～4（サーマルトリップ時ON■）
- ※ 3: ドライヤ異常（SLP-55(1)EGD/75(1)EGD）
- 5～8：未使用
- ※ 7: ドライヤ異常（SLP-110(1)EGD/150(1)EGD）
- 9：緊急停止（正常時ON■）
- 10：外部操作（使用時（端子台7-8を短絡）ON■、未使用時OFF□）
- 11：マルチステージ制御（使用時（端子台7-9を短絡）ON■、未使用時OFF□）
- 12：外部圧力制御（使用時（端子台7-10を短絡）ON■、未使用時OFF□）
- 13：圧力選択1（使用時（端子台7-11を短絡）ON■、未使用時OFF□）
- 14：圧力選択2（使用時（端子台7-12を短絡）ON■、未使用時OFF□）

・出力信号（上段1～8、下段9～12）：

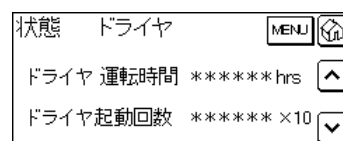
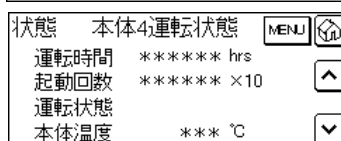
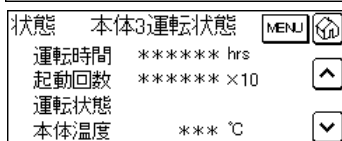
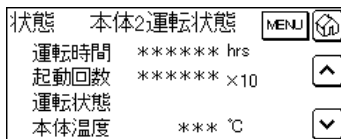
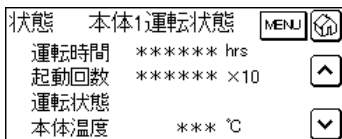
- 1：運転応答（運転中ON■、停止時OFF□、：端子台1-2にて信号取り出しができます）
- 2：警報（警報時ON■、正常時OFF□、：端子台3-4にて信号取り出しができます）
- 3：異常（異常時ON■、正常時OFF□、：端子台5-6にて信号取り出しができます）
- 4：ドライヤ運転（ドライヤ付きのみ）（コンプレッサからドライヤへ運転信号出力時ON■）
- 5～8：電磁開閉器（1～4）（運転中ON■、停止時OFF□）
- 9～12：未使用

3) 矢印ボタンを押すと、各コンプレッサ本体の運転状態が表示されます。

※ご使用のコンプレッサの出力によって、表示される本体の台数が異なります。

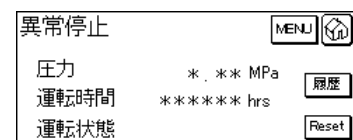
15kW：本体1～4、11kW：本体1～3、7.5・5.5kW：本体1～2

（本体は下段より、1、2、3、4号機となります）



## ●異常

異常発生時の異常内容と運転状態を表示します。  
履歴ボタンで直近の異常履歴が5件まで表示されます。  
詳細は「故障の原因と対応」をご覧ください。



# 操作パネル

## ●警報

警報発生時の警報内容と運転状態を表示します。  
詳細は「故障の原因と対応」をご覧ください。  
号機は、該当号機の番号を表示します。  
(該当がない場合は、「0号機」と表示します)  
温度は、該当号機の警報時温度を表示します。

警報		MENU	🏠
*号機	圧力	*. ** MPa	
	運転時間	***** hrs	
	温度	*** °C	
	運転状態		

## ●カウンタ

運転時間・起動回数・通電時間を表示します。

### (1) 運転時間

コンプレッサ本体が1台でも運転された時間の合計です。

### (2) 起動回数

運転スイッチ (ON) が押されて、コンプレッサが起動した回数をカウントします。

※表示は、10回を1単位としています (10回起動すると1と表示します)

(例 : 1~9回・・・表示0、10~19回・・・表示1)

※「状態」画面で表示される各本体の起動回数は、制御圧力によって、個々の本体が起動したときの回数です。

### (3) 通電時間

通電時間は、コンプレッサに電源が供給されていた時間の合計です。

カウンタ		MENU	🏠
運転時間	***** hrs	↑	
起動回数	***** ×10		
通電時間	***** hrs	↓	

矢印ボタンを押すと、メンテナンスまでの残時間を表示します。

- ・メンテナンス1残時間：メンテナンス時間  
(出荷時設定0.8MPa仕様：9800hrs、1.0MPa仕様：4800hrs) から  
運転時間を引いた時間を表示します。
- ・メンテナンス2残時間：使用しません。  
メンテナンス1時間とは別の周期でメンテナンスを  
行う場合に使用します。(出荷時設定：0hr)  
詳細は別途お問い合わせください。

カウンタ		MENU	🏠
メンテナンス1残時間	***** hrs	↑	
メンテナンス2残時間	***** hrs	↓	

## ●設定

各種設定をおこないます。  
詳細は「設定詳細」をご覧ください。

## ●情報

ソフトウェアのバージョンと初期設定値を表示します。

- ・MB Softwear：基板バージョン+西暦年月
- ・TP Softwear：画面バージョン+西暦年月
- ・最高使用圧力：0.8MPa仕様→0.80MPa、1.0MPa仕様→1.00MPa
- ・搭載台数：15kW→4台、11kW→3台、5.5・7.5kWは表示されません。

情報		MENU	🏠
MB Softwear	Ver. *.* - ****		
TP Softwear	Ver. 1.01 - 2004		
最高使用圧力	*. ** MPa		
搭載台数	* 台		

# 操作パネル

## ■設定詳細

### ●制御

(1) P0、P1、P2の上限圧力と下限圧力を変更することができます。

圧力表示の太枠内をタッチすると、テンキーが表示されます。テンキーで、新しい圧力設定値を入力してください。

P0：通常設定圧力（出荷時の設定）

P1：圧力選択1使用時

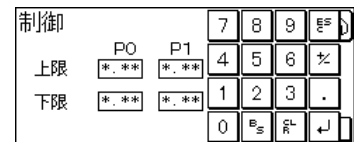
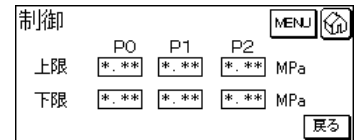
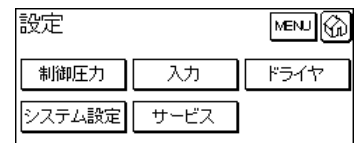
P2：圧力選択2使用時

(2) 圧力選択1、2

複数のコンプレッサを組み合わせる場合、外部にスイッチを取り付けて、制御圧力を切替えることができます。通常は使用することはありません。

※選択した圧力条件（P0 / P1 / P2）は、通常画面に表示されます。

※圧力選択については、巻末の「付録■外部入出力」を参照ください。



### ◆制限事項

- ・ 上限圧は初期設定値以上にすることはできません。
- ・ 下限圧と上限圧との差圧は0.1MPa未満にはできません。
- ・ 下限圧は0.3 MPa未満にはできません。

### キー入力

「0」～「9」：数値入力用のキーです。

「ESC」：入力された値を破棄し、テンキーを表示したときの値に戻してテンキーを閉じます。

「+ / -」：入力値を正/ 負の値に変更します。

「.」：小数点を入力します。

「ENETR」：入力した値を確定し、テンキーを閉じます。

「CLR」：入力した値を全て削除します。

「BS」：数値入力中の値を1文字分削除します。

# 操作パネル

## ●入力設定

コンプレッサ外部からの入力信号の有効・無効を設定します。

### (1) 手元操作

手元操作は、タッチパネルでのコンプレッサの操作

(運転・停止)を有効・無効に設定するものです。

表示の太枠内をタッチし無効・有効を切り換えます。

[無効]:タッチパネルでの操作が無効になり、

通常画面の運転・停止スイッチ(ON・OFF)の表示が消えます。

[有効]:タッチパネルでの操作が有効になります。(出荷時の設定)

通常画面に運転・停止スイッチ(ON・OFF)が表示されます。

### (2) MODBUS制御

本製品ではこの機能は使用しません。

### (3) 外部圧力制御

外部圧力制御は、コンプレッサ外部からの信号での

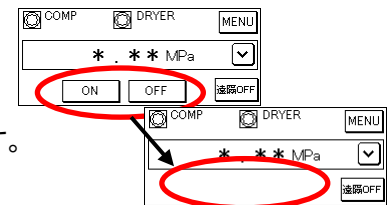
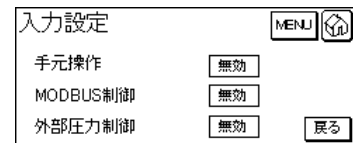
コンプレッサの圧力制御をすることができます。

表示の太枠内をタッチし無効・有効を切り換えます。

[無効]:外部からの操作が無効になります。(出荷時の設定)

[有効]:外部からの操作が有効になります。

※外部圧力制御については、巻末の「付録■外部入出力」を参照ください。



## ●ドライヤ制御設定(ドライヤ付セットのみ使用)

ドライヤ関連の設定の有効・無効を変更します。

この機能の設定変更は、ドライヤ基板のスイッチが連動の位置でのみ有効になります。

(「ドライヤ■運転・停止」の項を参照ください。)

### (1) 連動運転

表示の太枠内をタッチし無効・有効を切り換えます。

[有効]:ドライヤの運転・停止がコンプレッサの運転と連動します。(出荷時の設定)

[無効]:ドライヤは運転されません。

### (2) 先行運転

表示の太枠内をタッチし無効・有効を切り換えます。

[有効]:ドライヤ運転開始3分後にコンプレッサの運転を開始し、

吐出空気に水分が含まれないようにします。(出荷時の設定)

[無効]:ドライヤとコンプレッサが同時に運転を開始します。

◆先行運転が[無効]の場合、吐出空気に水分が含まれる可能性があります。

乾燥空気が必要な場合は、この運転方法は使用しないでください。

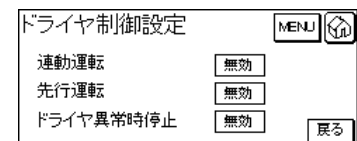
### (3) ドライヤ異常停止

表示の太枠内をタッチし無効・有効を切り換えます。

[有効]:ドライヤに問題が生じたとき、コンプレッサの異常としてコンプレッサを停止させます。

[無効]:ドライヤに問題が生じたとき、コンプレッサは停止させませんが、

警報表示します。(出荷時の設定)



# 操作パネル

## ●システム設定

その他の設定を変更します。

### (1) 停電自動復帰

停電自動復帰は、運転中(運転ランプ点灯中)に元電源が切れ、電源が再度投入された場合に、

自動的にコンプレッサの運転を開始させるものです。

表示の太枠内をタッチし無効・有効を切り換えます。

[有効]: 停電自動復帰機能が有効になります。

[無効]: 停電自動復帰機能が無効になります。(出荷時の設定)

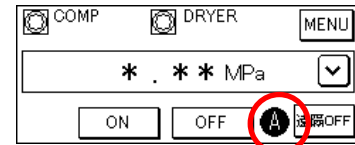
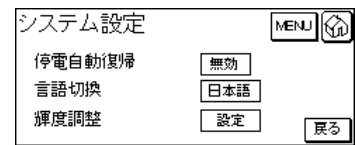
◆ 停電自動復帰が有効の場合、通常画面に **A** を表示します。

◆ コンプレッサの運転中は、停電自動復帰の有効・無効の切り換えはできません。

◆ ドライヤ付セットで停電自動復帰を有効にした場合、

停電復帰後は先にコンプレッサが運転を開始し、その3分後に、ドライヤが運転します。

そのため、ドライヤが運転されるまでの吐出空気に水分が含まれる可能性があります。



## ⚠ 警告

停電自動復帰を有効にした場合、

保守点検時は必ず停止スイッチを押してコンプレッサを停止させた後、

元電源を OFF にしてください。

元電源投入により、急にコンプレッサが運転開始することがあり危険です。

停電自動復帰を ON にした場合は、取扱説明書と同梱されている注意銘板を操作パネル付近の見やすい位置に貼ってください。

### (2) 言語切換

表示の太枠内をタッチし表示言語を切り換えます。

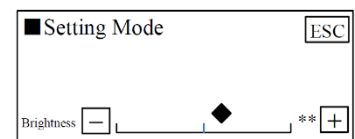
選択言語: 日本語・英語・中国語

### (3) 輝度調整

コントラストと明るさの調整をします。

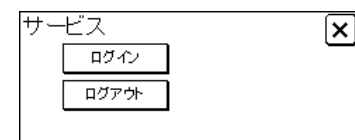
[-][+]を押して調整します。

設定変更後[ESC]ボタンを押してください。



### (4) サービス

サービスマン専用のメニューです。





# 故障の原因と対応

## ■警報発生時の対応

### ●警報発生表示

警報が発生すると、右図のように画面全体が赤色となり、警報画面に切り替わります。

(コンプレッサは停止しません)

警報の原因が消滅した場合、点灯は消えます。

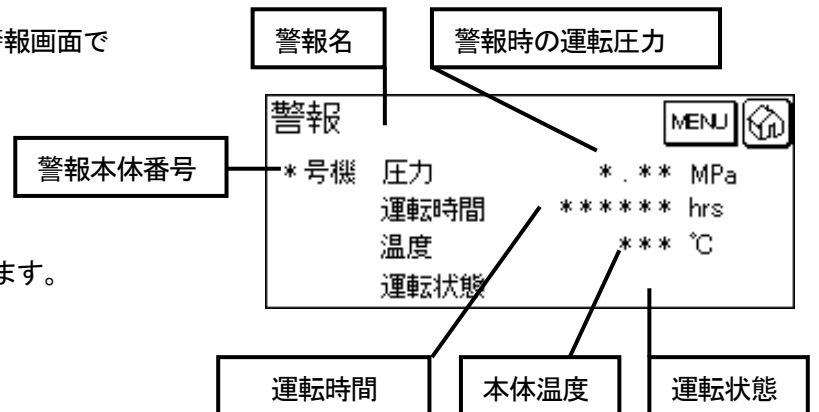


警報時 (バックライト 赤色点灯)

### ●警報発生時の確認

警報が発生したときの状況をメニュー・警報画面で確認することができます。

- (1) 警報名  
警報の名(種類)を表示します。
- (2) 警報本体番号  
警報の出た本体の番号を表示します。  
セット全体のものについては0を表示します。
- (3) 圧力  
警報が出た時点の圧力を表示します。
- (4) 運転時間  
警報が出た時点の運転時間を表示します。
- (5) 温度  
警報が出た時点の本体温度を表示します。  
◆本体温度が15℃以下の場合には正確な値を示せません。  
センサの断線・0℃以下の場合には0となります。
- (6) 運転状態  
コンプレッサの運転状態を表示します。



## 警告

誤ってコンプレッサが運転されて回転部に巻き込まれての怪我や通電部との接触による感電などの災害を避けるため、保守点検時は必ず停止スイッチを押してコンプレッサを停止させた後、元電源を OFF にしてください。

# 故障の原因と対応

## ●警報発生時の対応

警報発生の場合は、ブレーカを切って原因を除去し、再び投入してください。

警報状態が解除されます。

警報名により下記を参照ください。

### (1) ドライヤ（ドライヤ付きセットのみ）

ドライヤのオーバーロードプロテクタ作動

ドライヤ付きセットのみに表示されます。この場合ドライヤのみ運転を停止し、コンプレッサは運転を継続します。

## 注意

ドライヤを停止させたままコンプレッサの運転を続けると、圧縮空気中に水分が入り物損を与えるおそれがありますので、ご注意ください。

原因として、下記の事項が考えられます。

原因	考えられる要素
オーバーロード プロテクタ作動	1. 周囲温度が高い 2. ドライヤの入気温度が高い 3. ドライヤの吸気金網の目詰まり 4. 排気口がふさがっている 5. 凝縮器（コンデンサ）の目詰まり 6. 冷却ファンの不良 7. ファンコントロールスイッチ不良 8. 冷媒ガス抜け 9. オーバーロードプロテクタ不良

### (2) 温度高い・温度急上昇

本体温度が高温になると表示されます。

原因として、下記の事項が考えられます。

原因	考えられる要素
周囲温度	周囲温度が高い
冷却不良	1. 吸気金網の目詰まり 2. 排気口がふさがれている 3. アフタークーラのフィン目詰まり 4. 換気扇不良、吸込ホースの破損 5. コンプレッサ冷却通路の目詰まり 6. 吐出圧が高い

### (3) 温度低い

原因として、下記の事項が考えられます。

原因	考えられる要素
センサ	1. 温度センサコードの接触不良 2. 温度センサコードの断線 3. 温度センサの不良
本体温度	約5°C以下の低温の場合

# 故障の原因と対応

## (4) 時間警報1・2

メンテナンス時間（整備までの残時間）が200時間以下となったことを知らせるものです。

グリスアップ、チップシール交換、オーバーホール等の整備の時間です。

整備とは10,000時間または4年毎の点検整備を示します。

お買い求めの販売店、又は当社支店にお申しつけください。

◆この時間は整備時間の最長時間です、必ず整備基準にしたがい中間整備を実行してください。  
(整備基準をご覧ください)

**重 要**

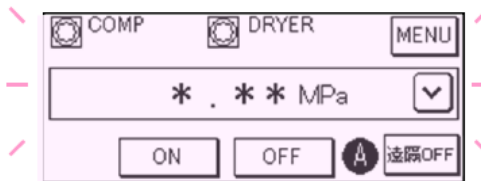
必ずお買い求めの販売店、又は当社支店に  
お申しつけのうえ、整備を実施してください。

# 故障の原因と対応

## ■異常発生時の対応

### ●異常発生表示

異常が発生すると、右図のように、画面全体が赤色となり点滅し、異常画面に切り替わります。

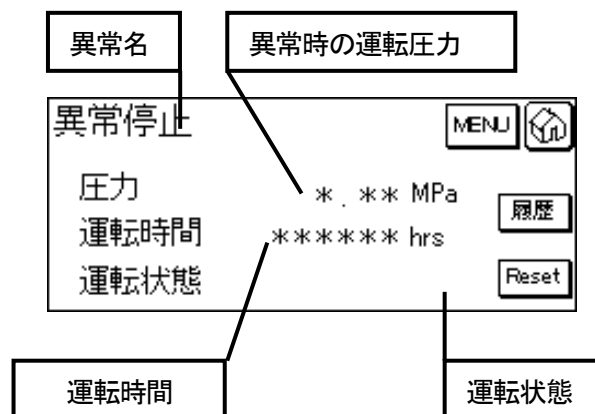


異常時（バックライト 赤色点滅）

### ●異常発生時の確認

異常が発生したときの状況をメニュー・異常画面で確認することができます。

- (1) 異常名  
異常報の名(種類)を表示します。
- (2) 圧力  
異常が出た時点の圧力を表示します。
- (3) 運転時間  
異常が出た時点の運転時間を表示します。
- (4) 運転状態  
コンプレッサの運転状態を表示します。



## 警告

誤ってコンプレッサが運転されて回転部に巻き込まれての怪我や通電部との接触による感電などの災害を避けるため、保守点検時は必ず停止スイッチを押してコンプレッサを停止させた後、元電源を OFF にしてください。

# 故障の原因と対応

## ●異常発生時の対応

異常発生の場合は、ブレーカを切って原因を除去し、再び投入してください。

異常発生時には発生状況と原因を探し、適切な処置をおこなったうえで、

リセットスイッチを押して異常の点滅を解除してください。

異常警報名により下記を参照ください。

原因が不明で処置が不可能な場合は、お買い求めの販売店又は当社支店までご連絡ください。

### (1) 温度高い・温度急上昇

いずれも設定温度以上になると、対応本体は停止します。

原因として、下記の事項が考えられます。

原因	考えられる要素
周囲温度	設置場所の周囲温度が高い、換気が不十分
冷却不良	1. 吸気口の目詰まり 2. 排気口がふさがれている 3. アフタークーラのフィン目詰まり 4. 換気扇不良、吸込ホースの破損 5. 吐出圧が高い

### (2) サーマルリレー

電流が高くなるとサーマルリレーが作動し対応本体は停止します。

(この場合のみ、画面全体は赤色で点滅します)

原因として、下記の事項が考えられます。

原因	考えられる要素
電源関係	欠相・電圧が低い
本体	異常
電動機	異常

### (3) 圧力高い

原因として、下記の事項が考えられます。

原因	考えられる要素
圧力センサ	圧力センサ故障
接続不良	圧力センサの抜け・コードの断線

### (4) 時間異常1・2

整備時間を過ぎても整備作業が行われず、時間（メンテナンス）警報が解除されないまま継続して200時間運転した場合、時間異常1、2が表示されます。

時間異常1、2が表示された場合は中間整備を行い、異常を解除してください。

元電源を再投入すると、メンテナンス要求の画面になります。

暫定処置として、メンテナンス要求画面のリセットボタンを押すことにより、運転することができます。

◆この時間は整備時間の最長時間です、必ず整備基準にしたがい中間整備を実行してください。

(整備基準をご覧ください)

**重要**

整備時間（期間）を過ぎたあと、継続して使用した場合の故障・事故に対しては、当社にて責任を負うことはできませんのでご注意ください。

# 故障の原因と対応

以下に故障の原因と対策を示します。故障と思われる場合の処置と日常の管理の参考としてご活用ください。

なお、対策欄に※印のあるものは、お客様が処置することは難しい内容を示します。

この場合はお買い求めの販売店または当社支店までご連絡ください。

## ■コンプレッサ

現象	原因	対策	
運転しない	操作パネルに何も表示されない	<ul style="list-style-type: none"> <li>電源を投入する</li> <li>正しく接続する</li> <li>点検または交換 ※</li> </ul>	
	表示は出るが運転しない	<ul style="list-style-type: none"> <li>ドライヤ先行運転</li> <li>電磁接触器の不良、配線不良</li> <li>基板不良</li> <li>電動機故障</li> <li>電圧が低い</li> <li>圧力センサ不良</li> <li>圧力センサコード抜け、断線</li> </ul>	<ul style="list-style-type: none"> <li>3分後にコンプレッサ運転</li> <li>すぐに運転させたいときは、もう一度運転スイッチを押す(ただし、圧縮空気中に水分を含むことがあります)</li> <li>※ドライヤ無では、ドライヤ先行運転の設定を無効にする</li> <li>点検・修理または交換 ※</li> <li>点検・修理または交換 ※</li> <li>点検・修理または交換 ※</li> <li>電源容量、電源ケーブルの太さを点検し、適正なものに変更</li> <li>点検・修理または交換 ※</li> <li>点検・修理または交換 ※</li> </ul>
	異常：時間異常1、2が表示されている	<ul style="list-style-type: none"> <li>中間整備時間をすぎている</li> </ul>	<ul style="list-style-type: none"> <li>整備後、リセットスイッチを押して解除する ※</li> </ul>
運転するが停止する	異常：温度高い、温度急上昇が表示されている	<ul style="list-style-type: none"> <li>周囲温度が高い、換気が悪い</li> <li>アフタークーラのフィン、吸気金網の目詰まり</li> <li>換気扇不良</li> <li>吸込ホース破損</li> <li>本体冷却通路目詰まり</li> <li>吐出圧力が高い</li> </ul>	<ul style="list-style-type: none"> <li>設置環境改善、換気方法改善</li> <li>清掃</li> <li>点検</li> <li>交換</li> <li>点検</li> <li>点検</li> </ul>
	異常：サーマルリレーが表示されている	<ul style="list-style-type: none"> <li>電圧が低い</li> <li>電動機異常</li> <li>本体異常</li> <li>配線ビスのゆるみ</li> <li>規定圧力以上に上昇</li> <li>サーマルリレー異常</li> </ul>	<ul style="list-style-type: none"> <li>電源容量、電源ケーブルの太さを点検し、適正なものに変更</li> <li>点検・修理、または交換 ※</li> <li>分解点検・修理 ※</li> <li>締め増</li> <li>再調整</li> <li>交換 ※</li> </ul>
吐出圧力が上がらない	<ul style="list-style-type: none"> <li>空気配管に洩れがある</li> <li>逆回転</li> <li>圧力設定値異常</li> <li>吸込フィルタ目詰まり</li> <li>圧力センサ異常</li> </ul>	<ul style="list-style-type: none"> <li>点検、修理</li> <li>電源の相を変更</li> <li>再調整 ※</li> <li>清掃 または 交換</li> <li>交換 ※</li> </ul>	
安全弁が吹く	<ul style="list-style-type: none"> <li>安全弁の不良</li> <li>圧力設定値不良</li> <li>圧力センサ異常</li> </ul>	<ul style="list-style-type: none"> <li>交換 ※</li> <li>再設定 ※</li> <li>交換 ※</li> </ul>	
異常音がする	<ul style="list-style-type: none"> <li>逆転している</li> <li>本体異常</li> <li>ベルトスリップ</li> <li>電動機異常</li> <li>冷却ファン接触</li> <li>ボルト等のゆるみ</li> </ul>	<ul style="list-style-type: none"> <li>回転方向確認後、相変更</li> <li>点検・修理、または交換 ※</li> <li>張力確認、再張り</li> <li>点検・修理、または交換 ※</li> <li>点検・修理</li> <li>点検、締め増</li> </ul>	

# 故障の原因と対応

## ■ドライヤ

現象	原因	対策
運転しない	<ul style="list-style-type: none"> <li>・電源が接続されていない</li> <li>・切り換えスイッチが中立になっている</li> <li>・前回停止から3分間経っていない</li> <li>・電磁接触器、リレーの不良</li> <li>・冷凍機異常</li> </ul>	<ul style="list-style-type: none"> <li>・電源を正しく接続する</li> <li>・スイッチを自動運転に切り換える</li> <li>・3分以上待つ（ドライヤ保護のため）</li> <li>・点検・修理、または交換 ※</li> <li>・修理 または 交換 ※</li> </ul>
ドライヤが停止してドライヤ異常を表示する。 オーバーロードプロテクタ作動	<ul style="list-style-type: none"> <li>・周囲温度が高い、換気不良</li> <li>・吸気口が目詰まりしている</li> <li>・凝縮器（コンデンサ）のフィンが汚れている</li> <li>・冷却ファン不良</li> <li>・ファンコントロールスイッチ不良</li> <li>・冷凍機異常</li> </ul>	<ul style="list-style-type: none"> <li>・設置環境見直し、換気改善</li> <li>・清掃</li> <li>・清掃</li> <li>・点検・修理、または交換 ※</li> <li>・点検、交換 ※</li> <li>・点検・修理、または交換 ※</li> </ul>
末端機器に水が出る	<ul style="list-style-type: none"> <li>・セットが傾いているため、オートドレンナに水が流れない</li> <li>・周囲温度が高い、換気が悪い</li> <li>・吸気口が目詰まりしている</li> <li>・凝縮器（コンデンサ）のフィン汚れ</li> <li>・冷却ファン不良</li> <li>・ファンコントロールスイッチ不良</li> <li>・冷媒洩れ（不足）</li> <li>・定圧膨張弁不良</li> <li>・冷凍機異常</li> <li>・オートドレンナ不良</li> <li>・オートドレンナ配管詰まり</li> <li>・オートドレンナのボールバルブが「閉」になっている</li> </ul>	<ul style="list-style-type: none"> <li>・水平に設置し直す</li> <li>・設置環境見直し、換気改善</li> <li>・清掃</li> <li>・清掃</li> <li>・点検・修理、または交換 ※</li> <li>・点検、交換 ※</li> <li>・点検・修理、または交換 ※</li> <li>・点検、交換 ※</li> <li>・点検・修理、または交換 ※</li> <li>・清掃、交換 ※</li> <li>・点検、清掃</li> <li>・「開」にする</li> </ul>
空気が流れない	<ul style="list-style-type: none"> <li>・配管に異物詰まり</li> <li>・凍結している</li> <li>① 周囲温度が2℃以下になっている</li> <li>② 冷却ファンが止まらない</li> <li>③ 定圧膨張弁不良</li> <li>④ 冷風が凝縮器（コンデンサ）にあたる</li> </ul>	<ul style="list-style-type: none"> <li>・除去、もしくは交換 ※</li> <li>・周囲温度を高くする</li> <li>・ファンコントロールスイッチ交換 ※</li> <li>・点検・調整、または交換 ※</li> <li>・直接当たらないようにする</li> </ul>

# 保守点検

次の点検項目を下記期間で実施してください。

また、表に掲げた点検期間は年間平均周囲温度30℃の場合での推奨期間です。

使用条件が過酷な場合は点検期間を早めてください。

平均気温が5℃上昇の場合表の0.7倍の期間を目安に点検ください。

◆整備基準は保証期間とは異なります。

## ■コンプレッサ整備基準

●0.8MPa仕様コンプレッサの整備基準 (SLP-55EG・55EGD・75EG・75EGD・110EG・110EGD・150EG・150EGD)

点検・整備は運転時間または期間のいずれか早い方を基準に行ってください。

項目	点検内容 運転時間 hrs 期間	点検整備期間							
		毎日	400毎 2ヶ月毎	2500毎 1年毎	5000毎 2年毎	10000毎 4年毎	20000毎 8年毎	30000 12年	
ドレン	タンクドレン 排出	○							
異常音・異常振動		○							
換気扇	回転が円滑であること				○☆		●☆		異常あれば交換
吸込フィルタ	清掃・交換		○	●					汚れがひどい場合、都度
吸気口	清掃		○						汚れがひどい場合、都度
ベルト	再張り・交換		○ 初期のみ	○		●☆			ゆるみによる異常音なきこと
安全弁	漏れの確認			○					漏れあれば交換
吸込ホース ナイロンパイプ	ひび割れ・硬化があれば交換				○☆	●☆			
電磁開閉器	点検・交換				○☆	●☆			
電動機 絶縁	絶縁抵抗点検				○☆				異常あれば交換
電動機 軸受	点検・交換						●☆		
ブーリ	点検					○☆			異常あれば交換
温度センサ	抵抗値確認					○☆			異常あれば交換
圧力センサ	作動確認					○☆			表示値確認 異常あれば交換
アフタークーラ	外部清掃					○☆			異常あれば交換
○リング類	交換					●☆			
逆止弁	交換					●☆			
操作パネル	点検					○☆			
本体 ファン FS・OSフィン	清掃					○☆			汚れがひどい場合、都度
本体 シール部品 グリスアップ	点検・交換					●☆			純正グリス使用
本体 軸受け交換	交換						●☆		
本体交換								●☆	

○印は点検 ●印は交換 ☆印はお買い求めの販売店または当社支店にご連絡ください。

◆吸込フィルタは消耗品ですので、保証期間中でも有償となります。

交換に備えて前もってご用意されるようお勧めします。

# 保守点検

●1. OMPa仕様コンプレッサの整備基準 (SLP-551EG-551EGD-751EG-751EGD-1101EG-1101EGD-1501EG-1501EGD)  
 点検・整備は運転時間または期間のいずれか早い方を基準に行ってください。

項目	点検内容	点 検 整 備 期 間									
		運転時間 hrs 期間	毎日	400毎 2ヶ月毎	2500毎 1年毎	5000毎 2年毎	10000毎 4年毎	15000毎 6年毎	20000毎 8年毎		22500 9年
ドレン	タンクドレン 排出		○								
異常音・異常振動			○								
換気扇	回転が円滑で あること					○☆			●☆		異常あれば 交換
吸込フィルタ	清掃・交換		○	●							汚れがひどい 場合、都度
吸気口	清掃		○								汚れがひどい 場合、都度
ベルト	点検・再張り ・交換		○ 初期 のみ	○			●☆				ゆるみによる 異常音なき こと
安全弁	漏れの確認			○							漏れあれば 交換
吸込ホース ナイロンパイプ	ひび割れ・硬 化があれば交換					○☆	●☆				
電磁開閉器	点検・交換					○☆	●☆				
電動機絶縁	絶縁抵抗点検					○☆					異常あれば 交換
電動機 軸受	点検・交換								●☆		
プーリ	点検					○☆					異常あれば 交換
温度センサ	抵抗値確認					○☆					異常あれば 交換
圧力センサ	作動確認					○☆					表示値確認 異常あれば 交換
アフタークーラ	外部清掃					○☆					異常あれば 交換
Oリング類	交換						●☆				
逆止弁	交換						●☆				
操作パネル	点検					○☆					
本体 ファン FS・OSフィン	清掃					○☆					汚れがひどい 場合、都度
本体 シール部品 グリスアップ	交換					●☆					純正グリス 使用
本体 軸受け交換	交換							●☆			
本体交換										●☆	

○印は点検 ●印は交換 ☆印はお買い求めの販売店または当社支店にご連絡ください。

◆吸込フィルタは消耗品ですので、保証期間中でも有償となります。

交換に備えて前もってご用意されるようお勧めします。

# 保守点検

## ■ ドライヤ整備基準 (SLP-55EGD・551EGD・75EGD・751EGD・110EGD・1101EGD・150EGD・1501EGD)

点検・整備は運転時間または期間のいずれか早い方を基準に行ってください。

項目	点検内容	点検整備期間						
		毎日	400毎 2ヶ月毎	3ヶ月毎	2500毎 1年毎	5000毎 2年毎	10000毎 4年毎	
ドライヤ表示	異常確認	○						
冷凍用圧縮機	異常音のないこと	○						
	オイル漏れのないこと			◎				
オートドレンナ	排出・もれ確認	○						
	分解・清掃		○					漏れは 分解点検
凝縮器 (コンデンサ)	フィンに付着したゴミ・ほこりの清掃			◎				汚れが ひどい 場合、都度
	オイル漏れのないこと			◎				
	腐食のないこと			◎				
冷却ファン	回転が円滑であること異常音のないこと	○						
配管	漏れ点検						○☆	

◎印は「フロン排出抑制法」に定められる法定点検項目となりますので必ず実施してください。

点検は目視にて実施してください。

点検の結果は記録簿に記載し製品の廃棄または譲渡まで保管してください。

冷凍用圧縮機等からのオイル漏れ等を発見したときは速やかに修理を依頼してください。

修理の依頼はお買い求めの販売店または当社支店にご連絡ください。

○印は点検 ●印は交換 ☆印はお買い求めの販売店または当社支店にご連絡ください。

◆オートドレンナは消耗品ですので、保証期間中でも有償となります。

交換に備えて前もってご用意されるようお勧めします。

# 保守点検

コンプレッサを長期間良好な状態で使用するためには、日常の点検・整備を適切に行うことが必要です。定期点検基準を最低限度の基準として、必要に応じて期間を短縮するなど、計画的に整備を行ってください。

## ■ 毎日

### ●空気タンクのドレン抜き(空気タンク)

コンプレッサ運転中に空気タンクのドレンバルブを開け、ドレンを排出してください。

### ●操作パネルによる異常・警報履歴確認(コンプレッサ)

操作パネルの章の操作により、新たな異常・警報履歴がないか確認してください。

### ●ドライヤ表示

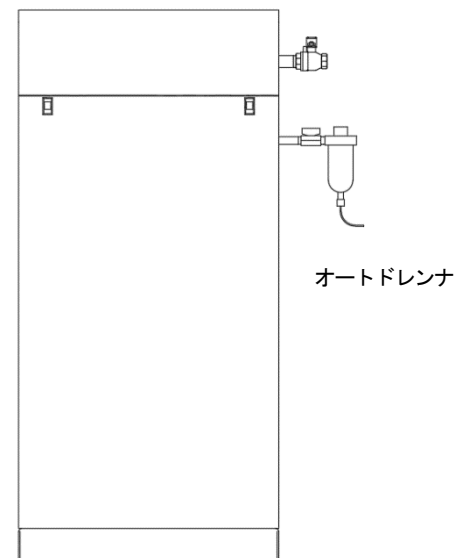
- ・コンプレッサの運転中、冷媒圧力計がグリーン帯に入っていることを確認してください。
- ・コントローラの赤ランプが点灯していないことを確認してください。
- ◆上記確認はドライヤが運転された後安定した状態で確認してください。

### ●オートドレンナエア漏れ(ドライヤ)

コンプレッサの運転中、オートドレンナ周辺よりエア漏れがないか、音で確認してください。

### ●オートドレンナ排出(ドライヤ)

断続的にドレンが排出され、オートドレンナ内からドレンがあふれていないことを確認してください。

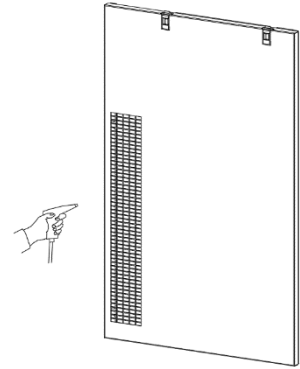


# 保守点検

## ■ 400時間または2ヶ月毎

### ● 吸気口の清掃

- (1) 後ドアを外してください（格子部が吸気口です）。
- (2) 格子部をウェス等で清掃後、エアブローしてください。

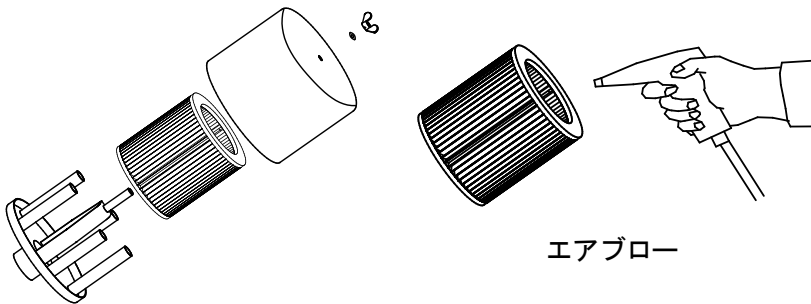


### ● Vベルトの点検

運転時および起動時にスリップなどによる異常音がないか確認してください。  
400時間または2ヵ月後の初期点検のみ、P48のベルト張力表に従って、  
ベルトの再張りを行ってください。

### ● フィルタの清掃・交換

- (1) ドアを開け、吸込口のふたを外してください。
- (2) フィルタを外してください。
- (3) エアブローにより清掃してください。
- (4) 汚れがひどい場合には、フィルタを交換してください。



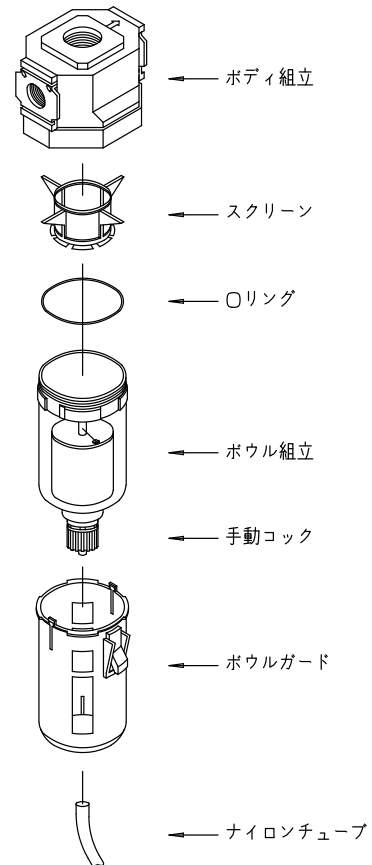
# 保守点検

## ●オートドレンナの清掃（ドライヤ付きのみ）

オートドレンナは、内部にゴミ等がたまると作動不良の原因となります。  
2ヶ月に1回は分解・清掃を行ってください。分解・清掃は下記の手順で行ってください。

- (1) コンプレッサの停止スイッチを押して運転を停止したのち、オートドレンナ手前のボールバルブを閉じてください。
- (2) 底部の手动コックを開けて、オートドレンナ内の空気を完全に抜いてください。
- (3) ボウルガードのラッチを指で押しながら45°回します。ボウルガードを引き抜きますとボウル組立とボウルガードが一緒にはずれます。
- (4) 手动コックをゆるめた状態で、手动コックを強く押しするとボウル組立がはずれます。
- (5) 各部品を中性洗剤で洗浄してください。有機溶剤は、絶対に使用しないでください。
- (6) 組立は上記手順の逆の順序で行ってください。

DT3000  
DT4000



### ⚠ 注意

オートドレンナ内の空気を完全に抜き、圧力のないことを確認してから点検・整備をおこなってください。  
※部品が圧力で飛び、ケガをする恐れがあります。

### ⚠ 中性洗剤使用

洗浄は中性洗剤で行うこと。  
※作動不良の原因となります。

### ⊘ 分解禁止

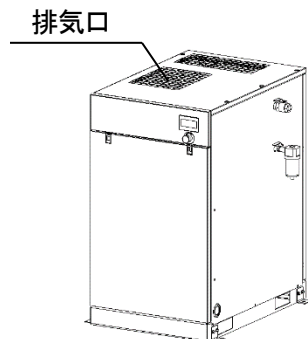
フロート部は、分解しないこと。  
※故障の原因となります。

- ◆オートドレンナは消耗品ですので、保証期間中でも有償となります。  
交換に備えて前もってご用意されるようお勧めします。

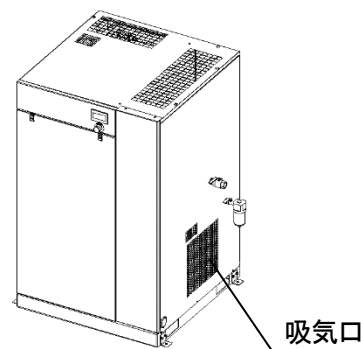
## ■ 3ヶ月毎

### ●凝縮器（コンデンサ）清掃（ドライヤ）

ドライヤ吸気口・排気口から冷却フィンのごみほこりをエアブロー等で除去してください。



SLP-55EGD/551EGD/75EGD/751EGD  
SLP-110EGD/1101EGD



SLP-150EGD/1501EGD

### ●冷凍用圧縮機オイル漏れ（ドライヤ）

ドライヤ吸気口よりドライヤ内部をのぞき、  
冷凍用圧縮機オイルが漏れていないか確認ください。

# 保守点検

## ■ 2500時間または1年毎

### ●フィルタ交換(コンプレッサ)

吸込み口のフィルタの交換を行ってください。

### ●ベルト確認(コンプレッサ)

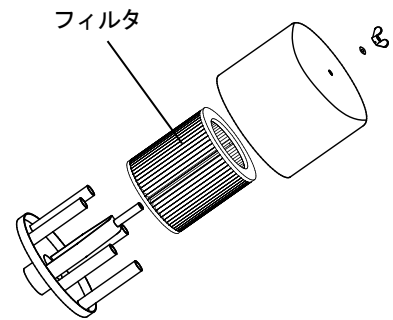
ベルトの張力低下により、各コンプレッサの起動時  
ベルトのスリップ音がないか確認ください。

異常時はベルト再張り・ベルト交換が必要です。

下表の再張り基準以下になった場合は再張りが必要です。

ベルトの張力の周波数測定には専用の工具が必要です。

お買い求めの販売店または当社支店にご連絡ください。



形式	再張り基準周波数		再張り時周波数		新品取付時周波数	
	50Hz	60Hz	50Hz	60Hz	50Hz	60Hz
SLP-55EG(D)上段	60		70~75		80~85	
SLP-55EG(D)下段	75		108 ±5		115 ±5	
SLP-551EG(D)上段	75	70	90~95	85~90	95~100	90~95
SLP-551EG(D)下段	75		108 ±5		115 ±5	
SLP-75EG(D)	75		108 ±5		115 ±5	
SLP-751EG(D)	75		108 ±5		115 ±5	
SLP-110EG(D)	75		108 ±5		115 ±5	
SLP-1101EG(D)	75		108 ±5		115 ±5	
SLP-150EG(D)	75		108 ±5		115 ±5	
SLP-1501EG(D)	75		108 ±5		115 ±5	



### 警告

ベルトの張力確認、ベルトの再張りを行うときは、停止スイッチでコンプレッサを停止させ、必ず元電源をOFFにしてください。  
回転部分に巻き込まれ怪我をするおそれがあります。

### ●安全弁の確認

安全弁から漏れがないか確認ください。

漏れがある場合は安全弁の交換が必要です。お買い求めの販売店または当社支店にご連絡ください。

### ●配管漏れ確認(コンプレッサ)

空気タンク出口のストップバルブを全閉にして、

コンプレッサの運転スイッチを押しコンプレッサを運転させます。

最高圧力で全コンプレッサが停止したら停止スイッチを押し、操作パネルの圧力を確認してください。

圧力降下が著しい場合は配管漏れです。漏れ箇所を特定して、

締め直し、または部品交換により漏れをとめてください。

## ■ 5000時間または2年毎

## ■ 10000時間または4年毎

## ■ 20000時間または8年毎

## ■ 22500時間または9年 (SLP-551EG(D)/751EG(D)/1101EG(D)/1501EG(D) の場合)

## ■ 30000時間または12年 (SLP-55EG(D)/75EG(D)/110EG(D)/150EG(D) の場合)

サービスマンによる点検・整備が必要です。

お買い求めの販売店または当社支店にご連絡ください。

# 仕様

## ■コンプレッサ仕様

### ●0.8MPa仕様

項目		形式	SLP-55EG	SLP-75EG	SLP-110EG	SLP-150EG
圧縮機	本体形式		SL-165E・SL-140EB	SL-165E 2台	SL-165E 3台	SL-165E 4台
	運転制御方式		マルチステージ（圧力センサ発停式）			
	吐出し圧力 (MPa)		0.65~0.8			
	吐出し空気量 (L/min)		*1 675	*1 840	*1 1265	*1 1680
	本体回転速度 (min <sup>-1</sup> )		3150・3200	3150（各本体）		
	駆動方式		Vベルト			
	吐出し空気温度 (°C)		吸込温度+27以下		吸込温度+29以下	吸込温度+35以下
	空気取出口径		Rc3/4			Rc1
	推奨空気タンク容量*2 (L)		100以上	120以上	190以上	220以上
	騒音 正面1.5m (dB A)		*3 52	*3 53	*3 56	*3 58
地盤振動 (dB)		*4 45以下				
電動機	電動機種別		3相・全閉外扇形・4極・F種絶縁			
	出力 (kW)		5.9 (3.7+2.2)	7.4 (3.7×2台)	11.1 (3.7×3台)	14.8 (3.7×4台)
	電圧 (V)		AC200			
	定格電流 50Hz/60Hz (A)		15.6/14.6・ 10.6/9.4	15.6/14.6（各電動機）		
始動方式		電磁開閉器 直入始動（順次始動）				
保護	過熱停止		付（事前警報付）			
	過電流停止		付（サーマルリレー）			
その他	寸法(全幅×奥行×全高)mm		*5 680×985×1195			*5 680×985×1555
	概略質量 (kg)		273	291	375	484

- 注
- \*1 吐出し空気量は圧力0.65MPa時の全機運転時に吐出する空気量を吸込状態(大気圧)に換算した平均値です。
  - \*2 空気タンクは別売です。
  - \*3 騒音値は全負荷時に半無響音室で測定（距離1.5m、高さ1.0m）した値を無響温室条件に換算した値です。実際の値は、運転状態や設置環境の影響を受け変動します。  
※ エアードライヤ付きセットはドライヤ運転時、騒音が仕様表より1dB(A)増加します。
  - \*4 地盤振動値は圧縮機側面より1mの位置での測定値です。（地盤状況により振動値は変化します。データは通常コンクリート床上に放置した参考値です。）
  - \*5 外形寸法はパッケージの外周寸法です。ボールバルブ等の突起物は含みません。

# 仕様

## ●1. OMPa仕様

項目 \ 形式		SLP-551EG	SLP-751EG	SLP-1101EG	SLP-1501EG
圧縮機	本体形式	SL-1651E・SL-140EB	SL-1651E 2台	SL-1651E 3台	SL-1651E 4台
	運転制御方式	マルチステージ（圧力センサ発停式）			
	吐出し圧力 (MPa)	0.8~1.0			
	吐出し空気量 (L/min)	*1 560	*1 690	*1 1035	*1 1380
	本体回転速度 (min <sup>-1</sup> )	3150・2850	3150（各本体）		
	駆動方式	Vベルト			
	吐出し空気温度 (°C)	吸込温度+27以下		吸込温度+29以下	吸込温度+35以下
	空気取出口径	Rc3/4			Rc1
	推奨空気タンク容量*2 (L)	100以上	120以上	190以上	220以上
	騒音 正面1.5m (dB A)	*3 52	*3 53	*3 56	*3 58
地盤振動 (dB)	*4 45以下				
電動機	電動機種別	3相・全閉外扇形・4極・F種絶縁			
	出力 (kW)	5.9 (3.7+2.2)	7.4 (3.7×2台)	11.1 (3.7×3台)	14.8 (3.7×4台)
	電圧 (V)	AC200			
	定格電流 50Hz/60Hz (A)	15.6/14.6・10.6/9.4	15.6/14.6（各モータ）		
保護	始動方式	電磁開閉器 直入始動（順次始動）			
	過熱停止	付（事前警報付）			
その他	過電流停止	付（サーマルリレー）			
	寸法(全幅×奥行×全高)mm	*5 680×985×1195			*5 680×985×1555
	概略質量 (kg)	273	291	375	484

- 注
- \*1 吐出し空気量は圧力0.8MPa時の全機運転時に吐出する空気量を吸込状態（大気圧）に換算した平均値です。
  - \*2 空気タンクは別売です。
  - \*3 騒音値は全負荷時に半無響音室で測定（距離1.5m、高さ1.0m）した値を無響温室条件に換算した値です。実際の値は、運転状態や設置環境の影響を受け変動します。  
※ エアードライヤ付きセットはドライヤ運転時、騒音が仕様表より1dB(A)増加します。
  - \*4 地盤振動値は圧縮機側面より1mの位置での測定値です。（地盤状況により振動値は変化します。データは通常コンクリート床上に放置した参考値です。）
  - \*5 外形寸法はパッケージの外周寸法です。ボールバルブ等の突起物は含みません。

# 仕様

■ドライヤ付き仕様（記載項目以外はドライヤなしと同等になります。）

## ●0.8MPa仕様

項目 \ 形式	SLP-55EGD	SLP-75EGD	SLP-110EGD	SLP-150EGD
出口空気露点 (°C)	*1 12以下（加圧下）			
冷媒制御方式	キャピラリチューブ			
冷媒	HFC134a			
冷媒充填量 (g)	340			300
電源 (V)	単相 AC200			
ドライヤ消費電力 50Hz/60Hz (kW)	0.41/0.43			0.53/0.59
吐出し空気温度 (°C)	吸込温度-5以上			
外形寸法（全幅×奥行×全高）(mm)	*2 680×985×1195		*2 680×985×1555	*2 970×985×1555
概略質量 (kg)	310	328	442	575

注 \*1 周囲温度30°C、相対湿度70%時の性能となります。

\*2 外形寸法はパッケージの外周寸法です。ボールバルブ等の突起物は含みません。

## ●1.0MPa仕様

項目 \ 形式	SLP-551EGD	SLP-751EGD	SLP-1101EGD	SLP-1501EGD
出口空気露点 (°C)	*1 12以下（加圧下）			
冷媒制御方式	キャピラリチューブ			
冷媒	HFC134a			
冷媒充填量 (g)	340			300
電源 (V)	単相 AC200			
ドライヤ消費電力 50Hz/60Hz (kW)	0.41/0.43			0.53/0.59
吐出し空気温度 (°C)	吸込温度-6以上	吸込温度-5以上		
外形寸法（全幅×奥行×全高）(mm)	*2 680×985×1195		*2 680×985×1555	*2 970×985×1555
概略質量 (kg)	310	328	442	575

注 \*1 周囲温度30°C、相対湿度70%時の性能となります。

\*2 外形寸法はパッケージの外周寸法です。ボールバルブ等の突起物は含みません。

# 付録

## ■ 外観寸法

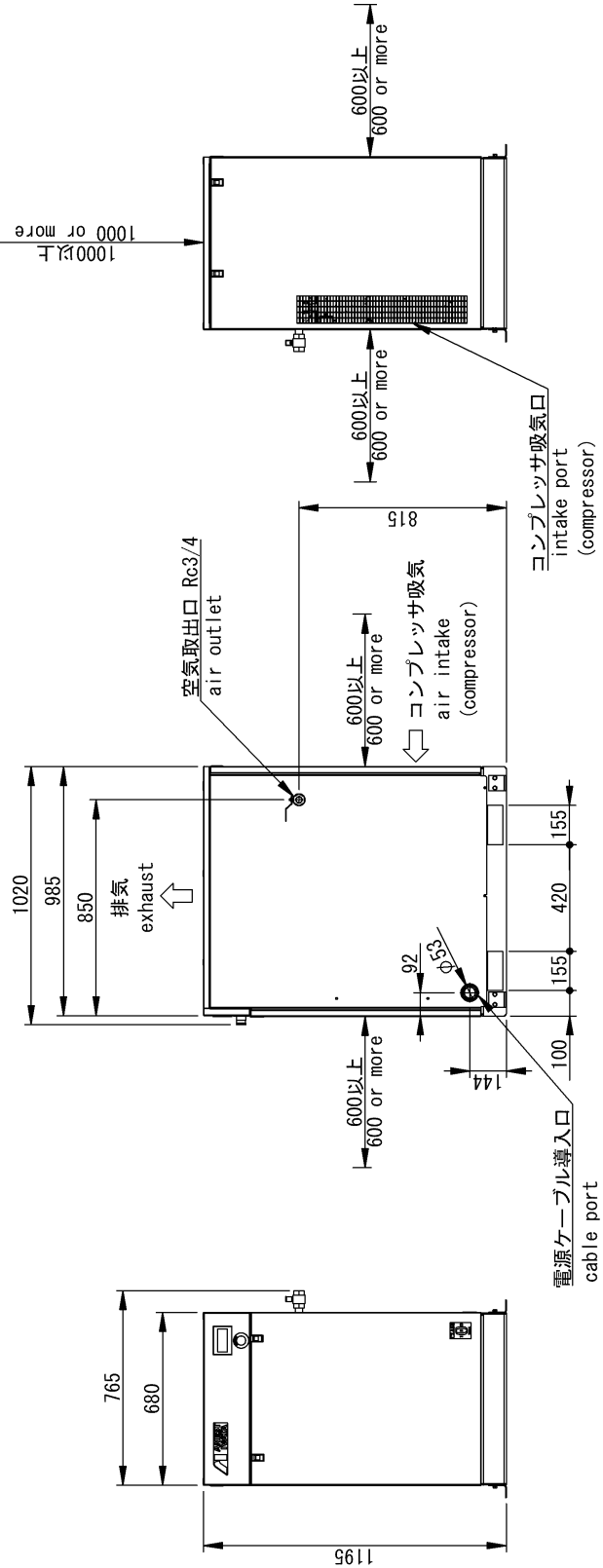
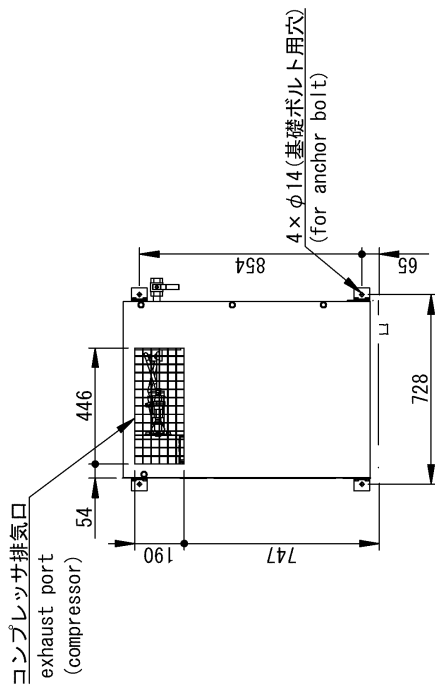
● SLP-55EG・551EG・75EG・751EG・110EG・1101EG

### ご注意

1. コンプレッサは床面が平滑な所に備え付けてください。
2. 必ず屋内に備え付けてください。
3. 本機は空冷機ですので、狭い建屋に据え付けますと室内気温が上昇します。室内気温が高い場合は、ダクト・換気扇等を設置して40℃以下になるようにしてください。
4. 据付時分解スペースと据付配管上の注意、および吸気口から熱気、塵埃が入らないように考慮して据付位置を決めてください。  
(正面・右・左・裏600mm以上、天井1000mm以上)
5. 電気配線についての詳細は、取扱説明書を参照してください。

### notice

1. Install the compressor on the flat floor.
2. Install the compressor inside of the room.
3. When installing the compressor in a small room, set up ventilation fan and duct to keep ambient temperature less than 40°C.
4. When deciding the setting location, please consider about the maintenance space, piping and don't get the hot air and dust into the intake port.  
(Front, back, right and left side of the compressor are 600mm or more from the wall, and roof is 1000mm or more.)
5. Refer to the installation manual concerning the detail of wiring.



# 付録

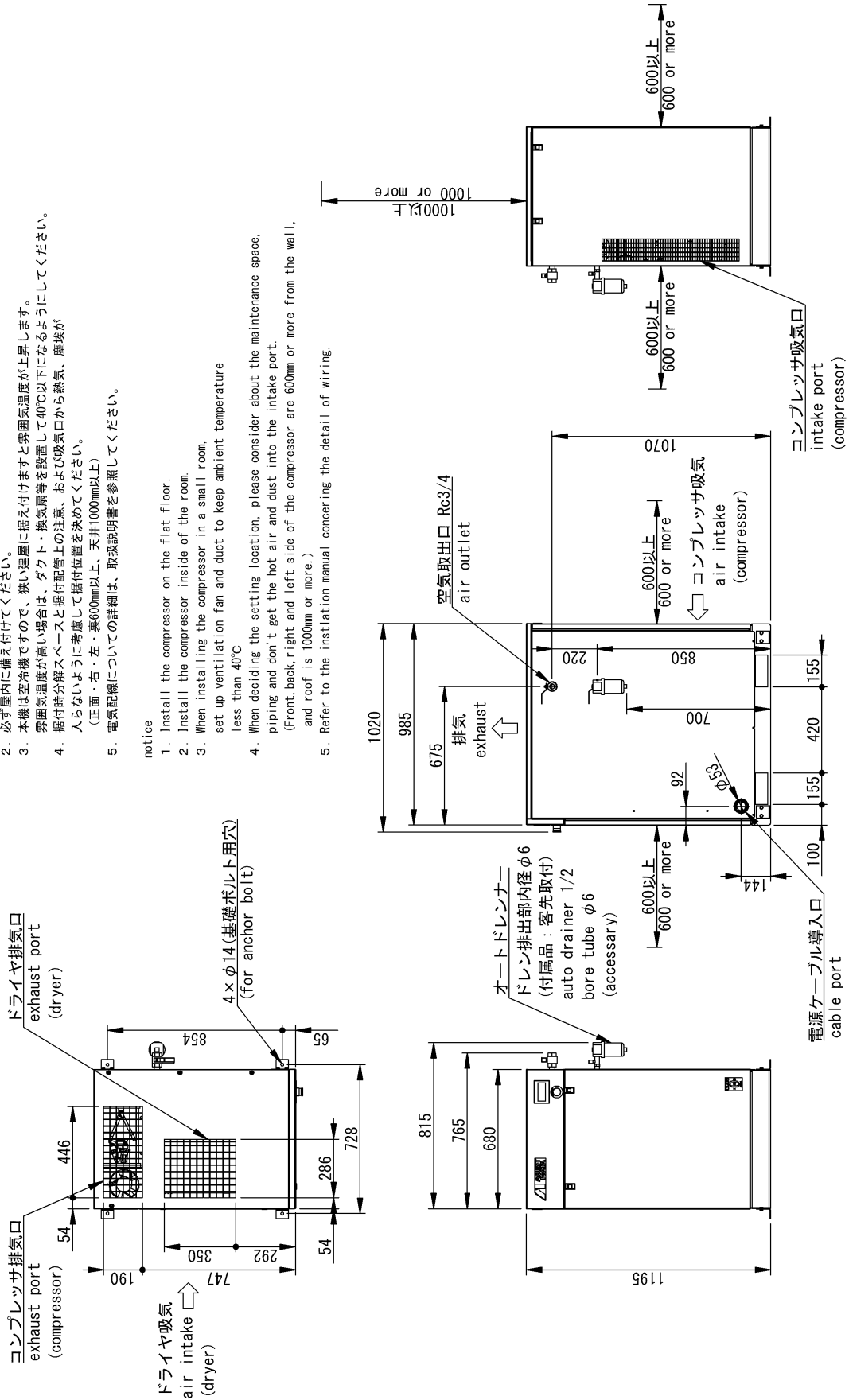
## ●SLP-55EGD・551EGD・75EGD・751EGD

### ご注意

1. コンプレッサは床面が平滑な所に備え付けてください。
2. 必ず室内に備え付けてください。
3. 本機は空冷機ですので、狭い建屋に据え付けますと雰囲気温度が上昇します。
4. 据付時分解スペースと据付配管上の注意、および吸気口から熱気、塵埃が入らないように考慮して据付位置を決めてください。  
(正面・右・左・奥600mm以上、天井1000mm以上)
5. 電気配線についての詳細は、取扱説明書を参照してください。

### notice

1. Install the compressor on the flat floor.
2. Install the compressor inside of the room.
3. When installing the compressor in a small room, set up ventilation fan and duct to keep ambient temperature less than 40°C
4. When deciding the setting location, please consider about the maintenance space, piping and don't get the hot air and dust into the intake port.  
(Front, back, right and left side of the compressor are 600mm or more from the wall, and roof is 1000mm or more.)
5. Refer to the instillation manual concerning the detail of wiring.



# 付録

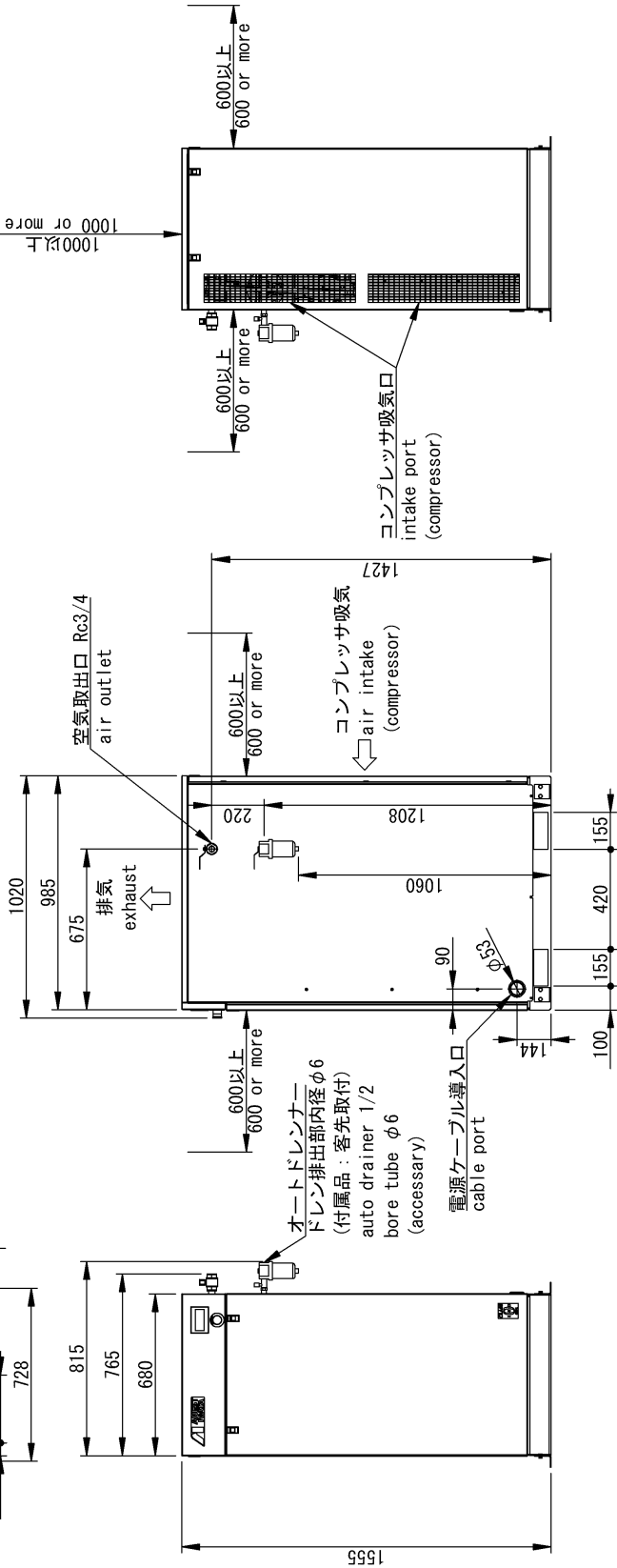
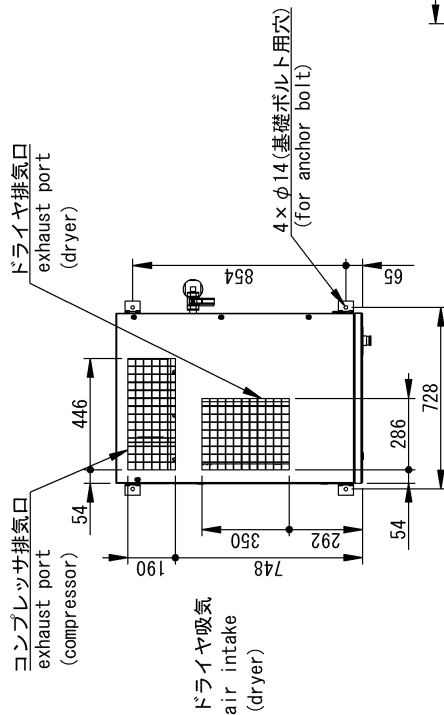
## ●SLP-110EGD・1101EGD

ご注意

1. コンプレッサは床面が平滑な所に備え付けてください。
2. 必ず室内に備え付けてください。
3. 本機は空冷機ですので、狭い建屋に据え付けますと雰囲気温度が上昇します。雰囲気温度が高い場合は、ダクト・換気扇等を設置して40°C以下になるようにしてください。
4. 据付時分断スペースと据付配管上の注意、および吸気口から熱気、塵埃が入らないように考慮して据付位置を決めてください。  
(正面・右・左・裏600mm以上、天井1000mm以上)
5. 電気配線についての詳細は、取扱説明書を参照してください。

notice

1. Install the compressor on the flat floor.
2. Install the compressor inside of the room.
3. When installing the compressor in a small room, set up ventilation fan and duct to keep ambient temperature less than 40°C.
4. When deciding the setting location, please consider about the maintenance space, piping and don't get the hot air and dust into the intake port.  
(Front, back, right and left side of the compressor are 600mm or more from the wall, and roof is 1000mm or more.)
5. Refer to the installation manual concerning the detail of wiring.



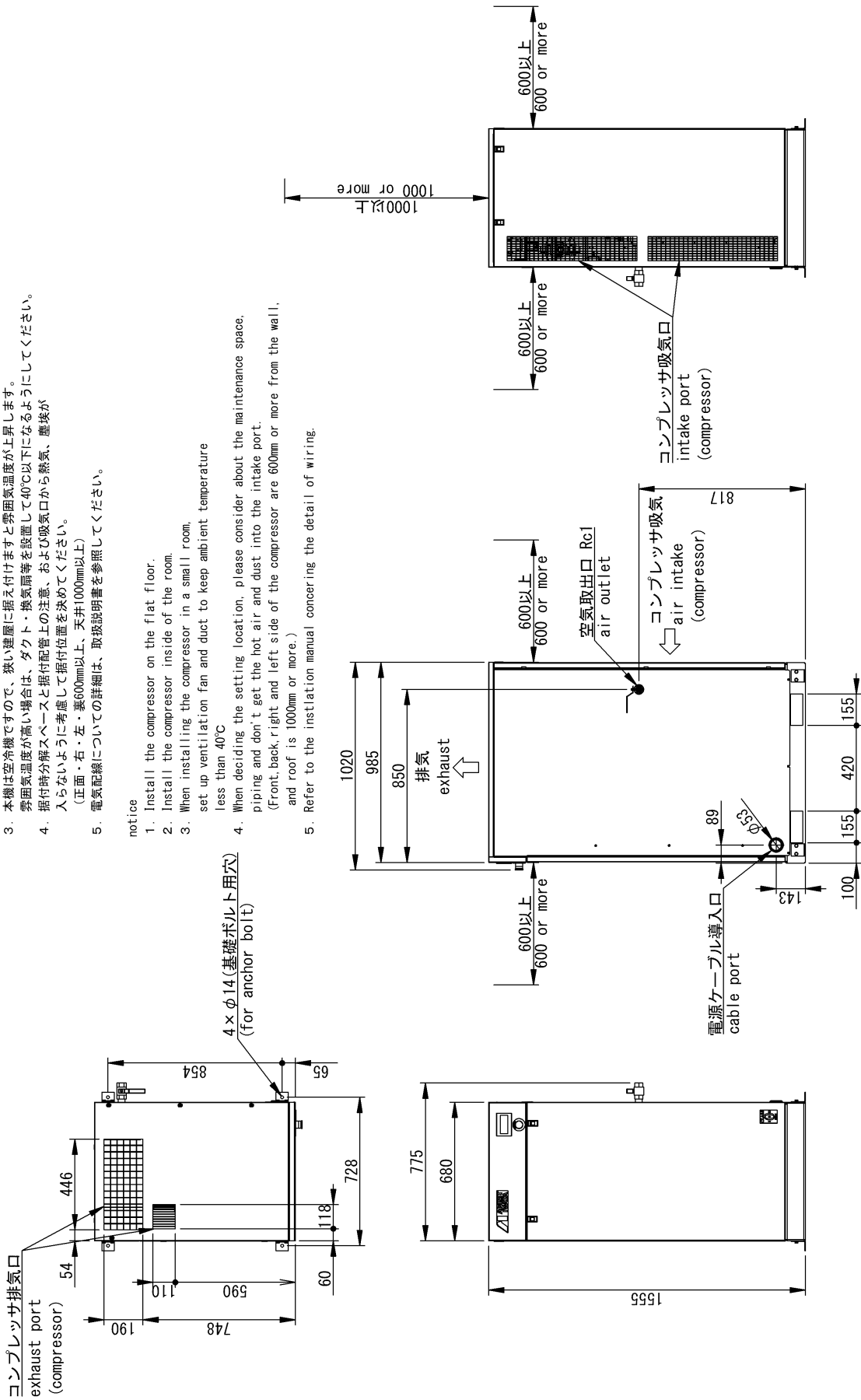
## ●SLP-150EG・1501EG

### ご注意

1. コンプレッサは床面が平滑な所に備え付けてください。
2. 必ず屋内に備え付けてください。
3. 本機は空冷機ですので、狭い建屋に据え付けますと室内気温が上昇します。室内気温が高い場合は、ダクト・換気扇等を設置して40℃以下になるようにしてください。
4. 据付時分解スペースと据付配管上の注意、および吸気口から熱気、塵埃が入らないように考慮して据付位置を決めてください。  
(正面・右・左・裏600mm以上、天井1000mm以上)
5. 電気配線についての詳細は、取扱説明書を参照してください。

### notice

1. Install the compressor on the flat floor.
2. Install the compressor inside of the room.
3. When installing the compressor in a small room, set up ventilation fan and duct to keep ambient temperature less than 40°C. piping and don't get the hot air and dust into the intake port. (front, back, right and left side of the compressor are 600mm or more from the wall, and roof is 1000mm or more.)
5. Refer to the installation manual concerning the detail of wiring.



# 付録

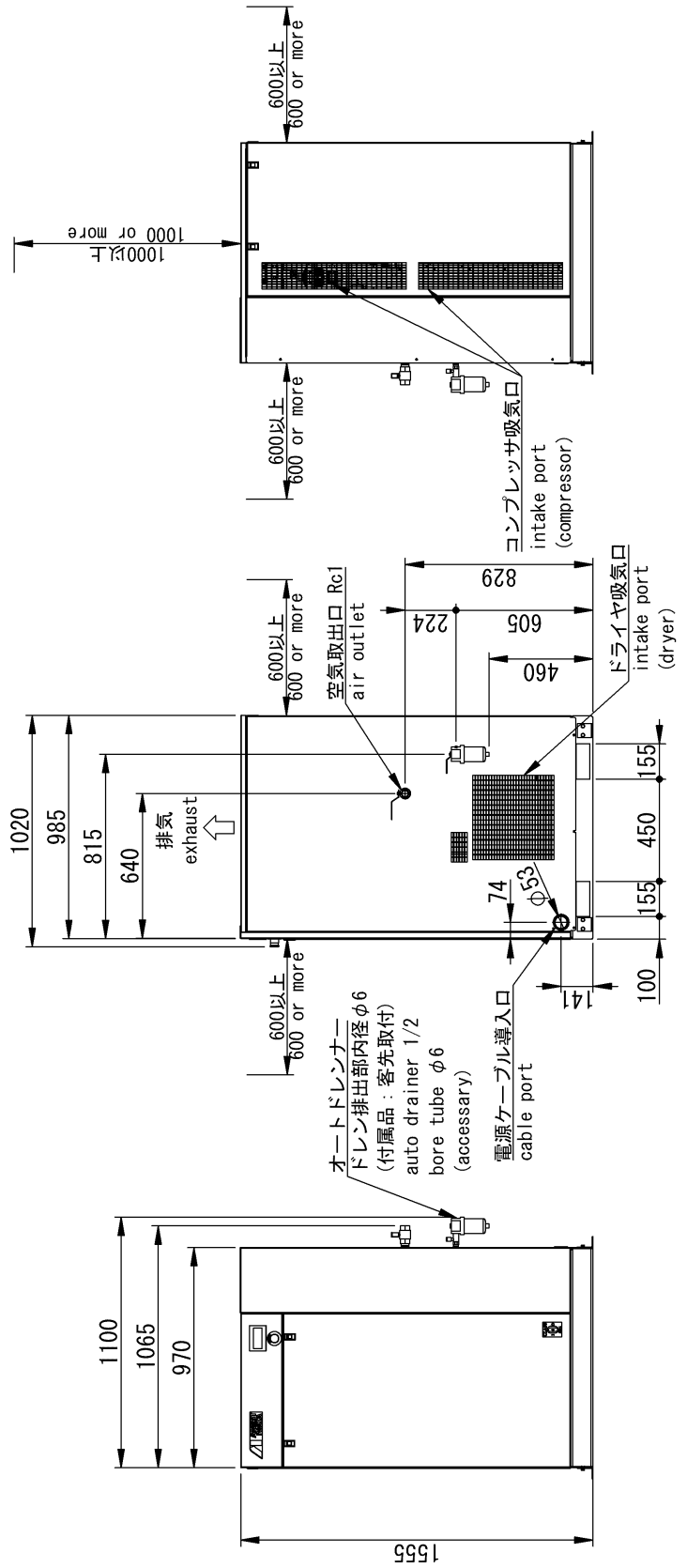
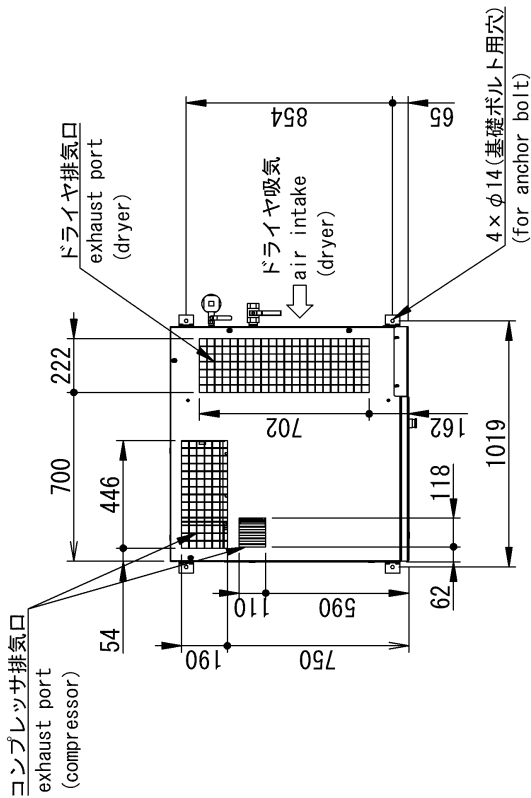
## ●SLP-150EGD・1501EGD

### ご注意

1. コンプレッサは床面が平滑な所に備え付けてください。
2. 必ず屋内に備え付けてください。
3. 本機は空冷機ですので、狭い建屋に据え付けますと雰囲気温度が上昇します。雰囲気温度が高い場合は、ダクト・換気扇等を設置して40℃以下になるようにしてください。
4. 据付時分解スペースと据付配管上の注意、および吸気口から熱気、塵埃が入らないように考慮して据付位置を決めてください。  
(正面・右・左・裏600mm以上、天井1000mm以上)
5. 電気配線についての詳細は、取扱説明書を参照してください。

### notice

1. Install the compressor on the flat floor.
2. Install the compressor inside of the room.
3. When installing the compressor in a small room, set up ventilation fan and duct to keep ambient temperature less than 40°C.
4. When deciding the setting location, please consider about the maintenance space, piping and don't get the hot air and dust into the intake port. (Front, back, right and left side of the compressor are 600mm or more from the wall, and roof is 1000mm or more.)
5. Refer to the instillation manual concerning the detail of wiring.

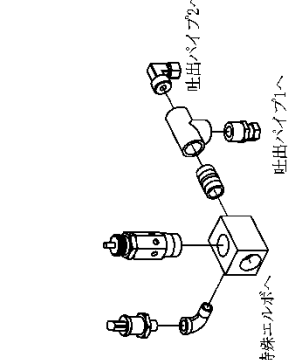
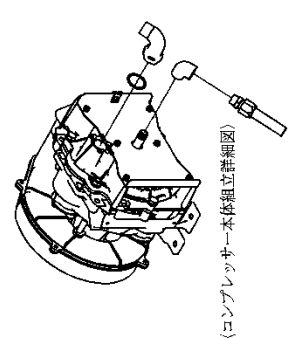
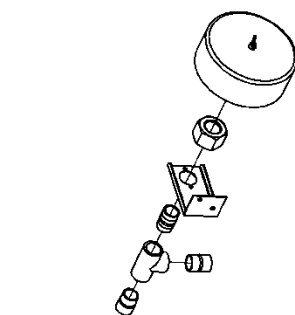
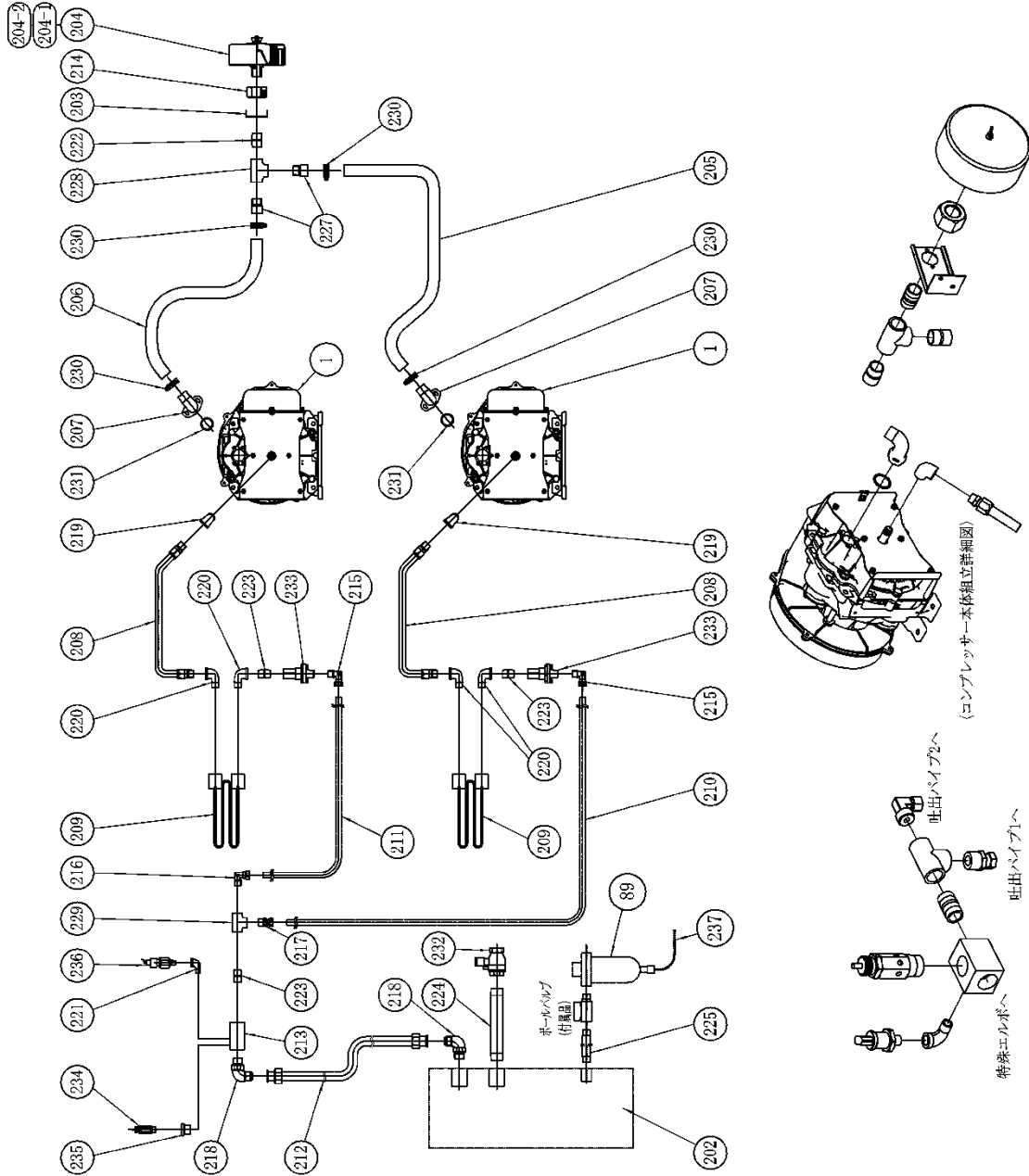


# 付録

## ■配管図

●SLP-55EGD・551EGD

番号	品名	個数	寸法	概要
237	ドライヤードバイブ	1		
206	圧力センサ	1		
205	フアンモ	1	3/4×3/8	
231	安全弁	1	R3/8	
223	逆止弁	2		
232	ボールバルブ	1	3/4	
231	Oリング	2		
230	ホースバンド	4		
229	チー	1	1/2	
228	チー	1	3/4	
227	丸片ニップル	2	3/4	
225	ロングニップル	1	1/2 L170	
224	ロングニップル	1	3/4 L170	
223	ニップル	3	1/2	
222	ニップル	1	3/4	
221	ストリートエルボ	1	1/4	
220	ストリートエルボ	4	1/2	
219	産連エルボ	2	1/2×3/8	
218	特殊エルボ	2	3/4	
217	ハーブユニオン	1	φ12 1/2	
216	エルボユニオン	1	φ12 1/2	
215	エルボユニオン	2	φ12 3/8	
214	ハネルジョイント	1		
213	集合ジョイント1	1		
212	ドライヤードバイブ	1	3/4	
211	吐出パイプ(φ)	1	φ12	
210	吐出パイプ(φ)	1	φ12	
209	アフタークーラー	2		
208	フレキシブルチューブ	2	L530	
207	吸込パイプ(φ)	2		
206	吸込ホース800	1	L800	
205	吸込ホース950	1	L950	
204-2	2段2線ナット	1		
204-1	2段1線ナット	1		
203	吸込ロセット	1		
202	ドライヤ	1		
89	オートドレンタ	1		
1	コンプレッサ本体	2		



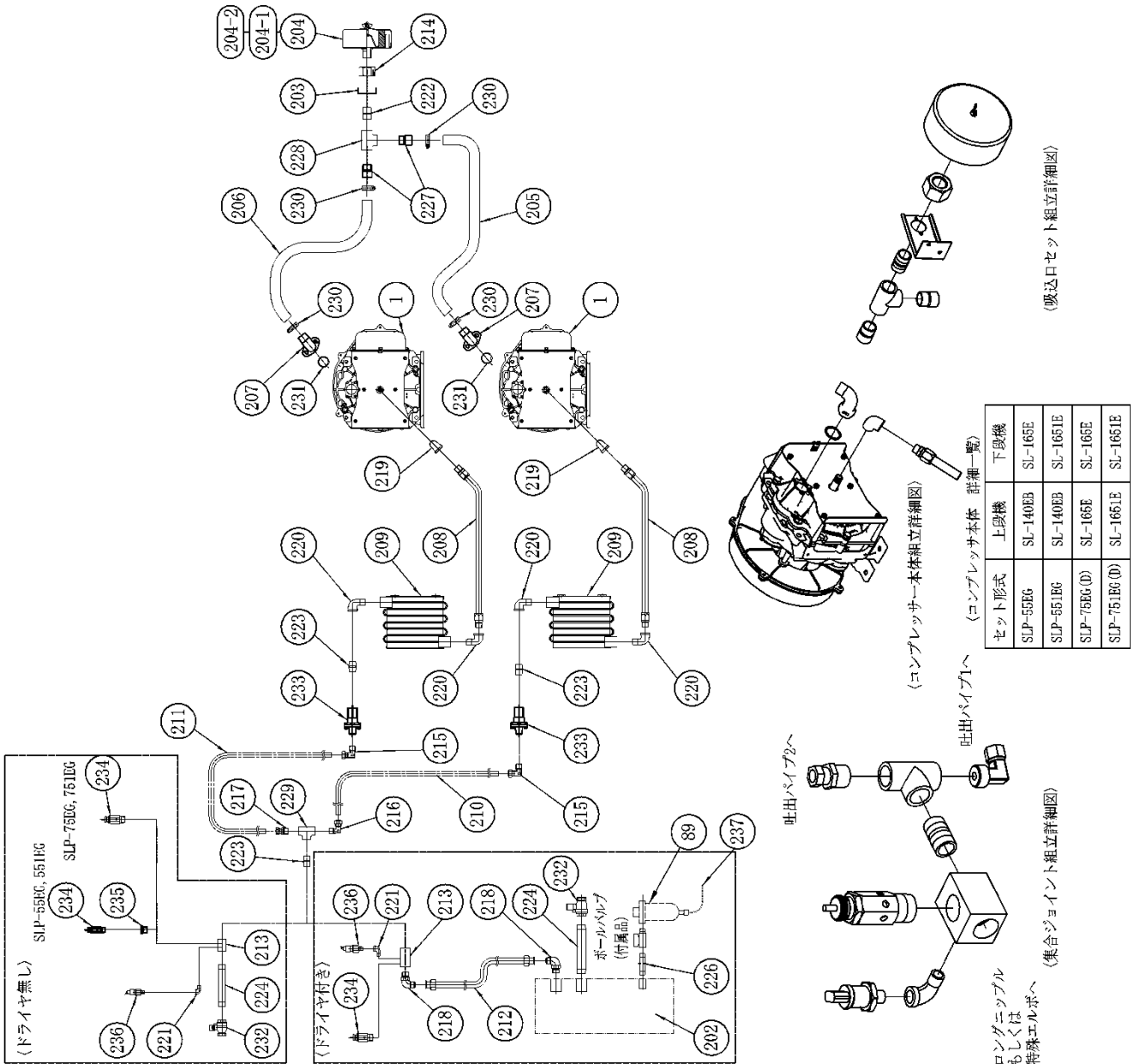
〈コンプレッサ本体 詳細一覧〉

セット形式	上段機	下段機
SLP-55EGD	SL-140EB	SL-165E
SLP-551EGD	SL-140EB	SL-1651E

# 付録

●SLP-55EG・551EG・75EG・751EG・75EGD・751EGD

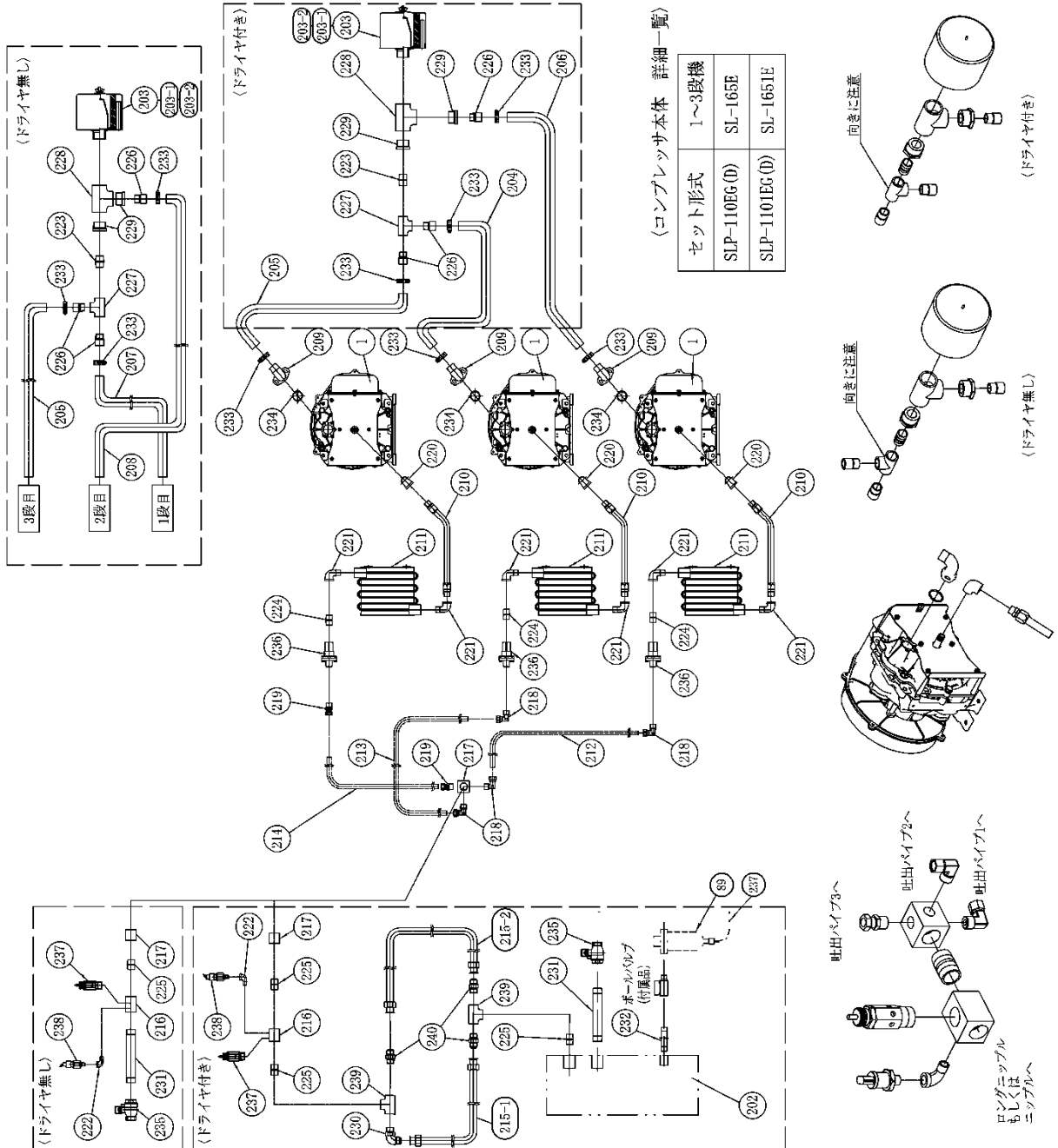
237	ドライヤパイプ	1		
236	圧力センサ	1		
235	ブッシュ	1	3/4×3/8	5.5kW機種のみ
234	安全弁	1	R3/4	7.5kW機種のみ
234	安全弁	1	R3/8	5.5kW機種のみ
233	逆止弁	2		
232	ボールバルブ	1	3/4	
231	Oリング	2		
230	ホースバンド	4		
229	チー	1	1/2	
228	チー	1	3/4	
227	丸片ニップル	2	3/4	
226	ロングニップル	1	1/2 11/70	ドライヤ付きのみ
225	ロングニップル	1	3/4 11/70	ドライヤ付きのみ
224	ロングニップル	1	3/4 11/50	ドライヤ無しのみ
223	ニップル	3	1/2	
222	ニップル	1	3/4	
221	ストリートエルボ	1	1/4	
220	ストリートエルボ	4	1/2	
219	径違いエルボ	2	1/2×3/8	
218	特殊エルボ	2	3/4	ドライヤ付きのみ
217	ハーフユニオン	1	ø12 1/2	
216	エルボユニオン	1	ø12 1/2	
215	エルボユニオン	2	ø12 3/8	
214	パネルジョイント	1		
213	集合ジョイント	1		
212	ドライヤパイプ	1	3/4	ドライヤ付きのみ
211	吐出パイプ2	1	ø12	
210	吐出パイプ1	1	ø12	
209	アフターチヤセット	2		
208	フレキブルチューブ	2	1530	
207	吸込パイプ(D)	2		
206	吸込ホース800	1	1800	
205	吸込ホース950	1	1950	
204-2	蝶ナット	1		
204-1	フィルタ	1		
204	吸込ロセット	1		
203	吸込ロステー	1		
202	ドライヤ	1		ドライヤ付きのみ
89	オートドレンナ	1		
1	コンプレッサ本体	2		
番号	品名	個数	寸法	概要



# 付録

## ●SLP-110EG・1101EG・110EGD・1101EG

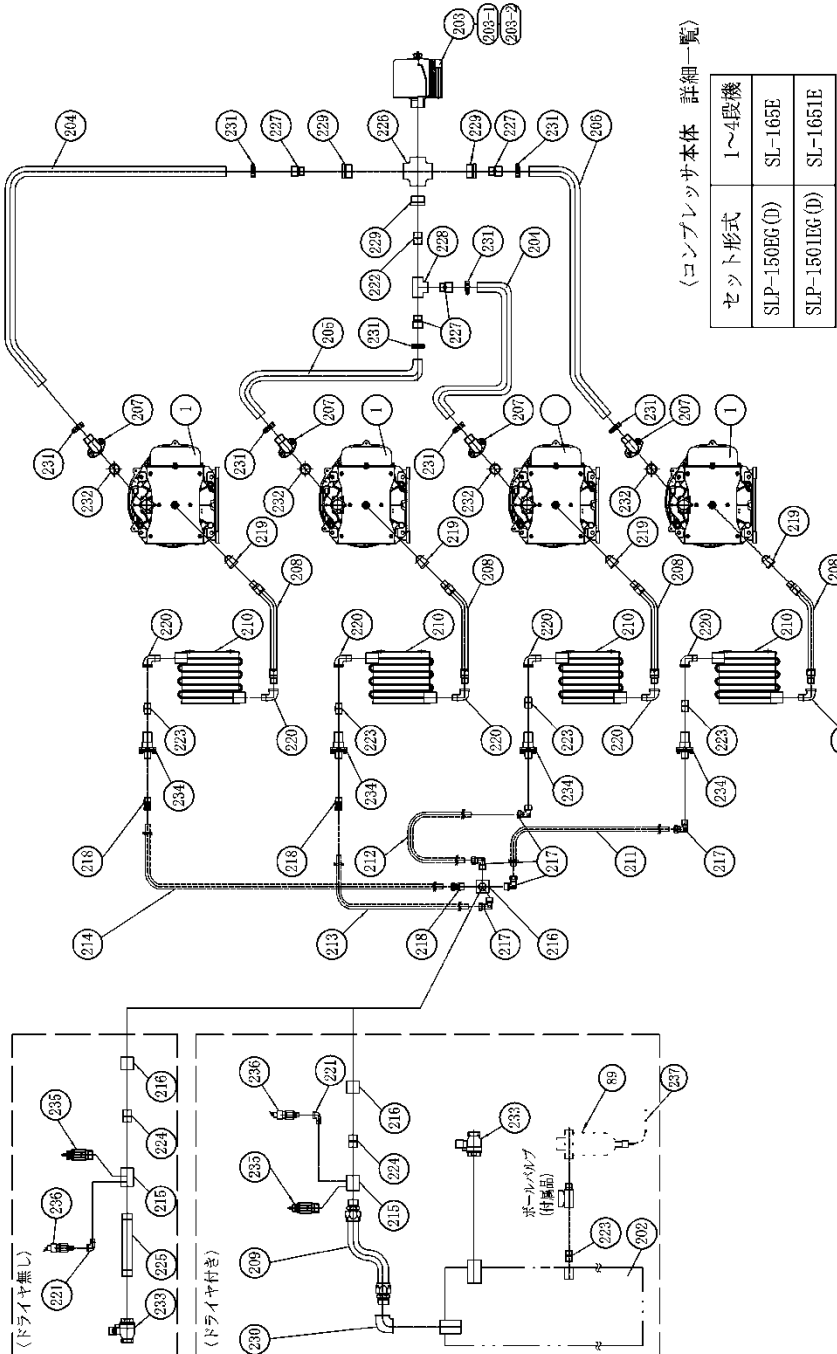
241	ドライヤパイプ	1			
240	フロジョイント	3	3/4		ドライヤ付きのみ
238	止かセンサ	1			
237	安全弁	1	R3/4		
236	潤滑弁	3			
235	ボールバルブ	1	3/4		
234	Oリング	3			
233	ホースバンド	6			
232	ロングニップル	1	1/2 L170		ドライヤ付きのみ
231	ロングニップル	1	3/4 L170		
230	銅線エルボ	1	3/4		ドライヤ付きのみ
229	フッ素	2	1-1/4×3/4		
228	チー	2	3/4		ドライヤ付きのみ
228	チー	1	1-1/4		
227	チー	1	3/4		
226	スリニップル	3	3/4		
225	ニップル	1(3)	3/4		ドライヤ付きは3個
224	ニップル	3	1/2		
223	ニップル	1	3/4		
222	ストリートエルボ	1	1/4		
221	ストリートエルボ	6	1/2		
220	径違いエルボ	3	1/2×3/8		
219	ハーブユニオン	2	φ12 3/8		
218	エルボユニオン	4	φ12 3/8		
217	集合ジョイント2	1			
216	集合ジョイント1	1			
215-2	ドライヤパイプ2	1	3/4		ドライヤ付きのみ
215-1	ドライヤパイプ1	1	3/4		ドライヤ付きのみ
214	吐出パイプ3	1	φ12		
213	吐出パイプ2	1	φ12		
212	吐出パイプ1	1	φ12		
211	フタターチャセット	3			
210	フレジブルチューブ	3	L580		
209	吸込パイプ(1)	3			
208	吸込ホース900	1	L900		ドライヤ無しのみ
207	吸込ホース1250	1	L1250		ドライヤ無しのみ
206	吸込ホース1400	1	L1400		ドライヤ付きのみ
205	吸込ホース800	1	L800		
204	吸込ホース950	1	L950		ドライヤ付きのみ
203-2	継手ナット	1			
203-1	フィルタ	1			
203	吸込ロセット	1			
202	ドライヤ	1			ドライヤ付きのみ
89	オーントレナ	1			
1	コンプレッサ本体	3			
番号	品名	数量	寸法		備考



# 付録

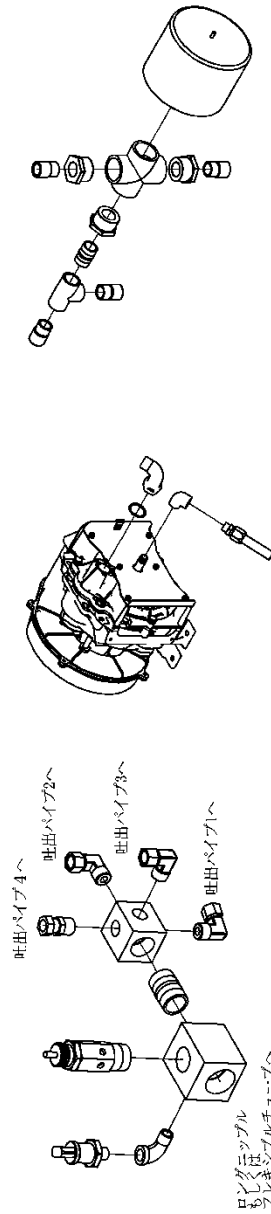
●SLP-150EG・1501EG・150EGD・1501EGD

237	ドライヤパイプ	1			
236	圧力センサ	1			
235	安全弁	1	R3/4		
234	逆止弁	4			
233	ボールバルブ	1	1B		
232	Oリング	4			
231	ホースバンド	8			
230	エルボ	1	1B		ドライヤ付きのみ
229	フタジユ	3	1-1/4×3/4		
228	チー	1	3/4		
227	丸片ニップル	4	3/4		
226	クロス	1	1-1/4		
225	ロングニップル	1	1B L160		ドライヤ無しのみ
224	ニップル	1	3/4		
223	ニップル	5	1/2		
222	ニップル	1	3/4		
221	ストリートエルボ	1	1/4		
220	ストリートエルボ	8	1/2		
219	接続エルボ	4	1/2×3/8		
218	ハーブユニオン	3	ø12 3/8		
217	エルボユニオン	5	ø12 3/8		
216	集合ジョイント2	1			
215	集合ジョイント1	1			
214	吐出パイプ4	1	ø12		
213	吐出パイプ3	1	ø12		
212	吐出パイプ2	1	ø12		
211	吐出パイプ1	1	ø12		
210	アブターケラセット	4			
209	フレキシブルチューブ	1	1B L600		ドライヤ付きのみ
208	フレキシブルチューブ	4	L530		
207	吸込パイプ(1)	4			
206	吸込ホースL1400	1	L1400		
205	吸込ホース800	1	L800		
204	吸込ホース950	2	L950		
203-2	蝶ナット	1			
203-1	フィルタ	1			
203	吸込ロセット	1			
202	ドライヤ	1			ドライヤ付きのみ
89	オートドレンナ	1			
1	コンプレッサ本体	4			
番号	品名	個数	寸法		概要



(コンプレッサ本体 詳細一覧)

セット形式	1~4段機
SLP-150EG (1)	SL-165E
SLP-1501EG (1)	SL-1651E



(集合ジョイント組立詳細図)

(コンプレッサ本体組立詳細図)

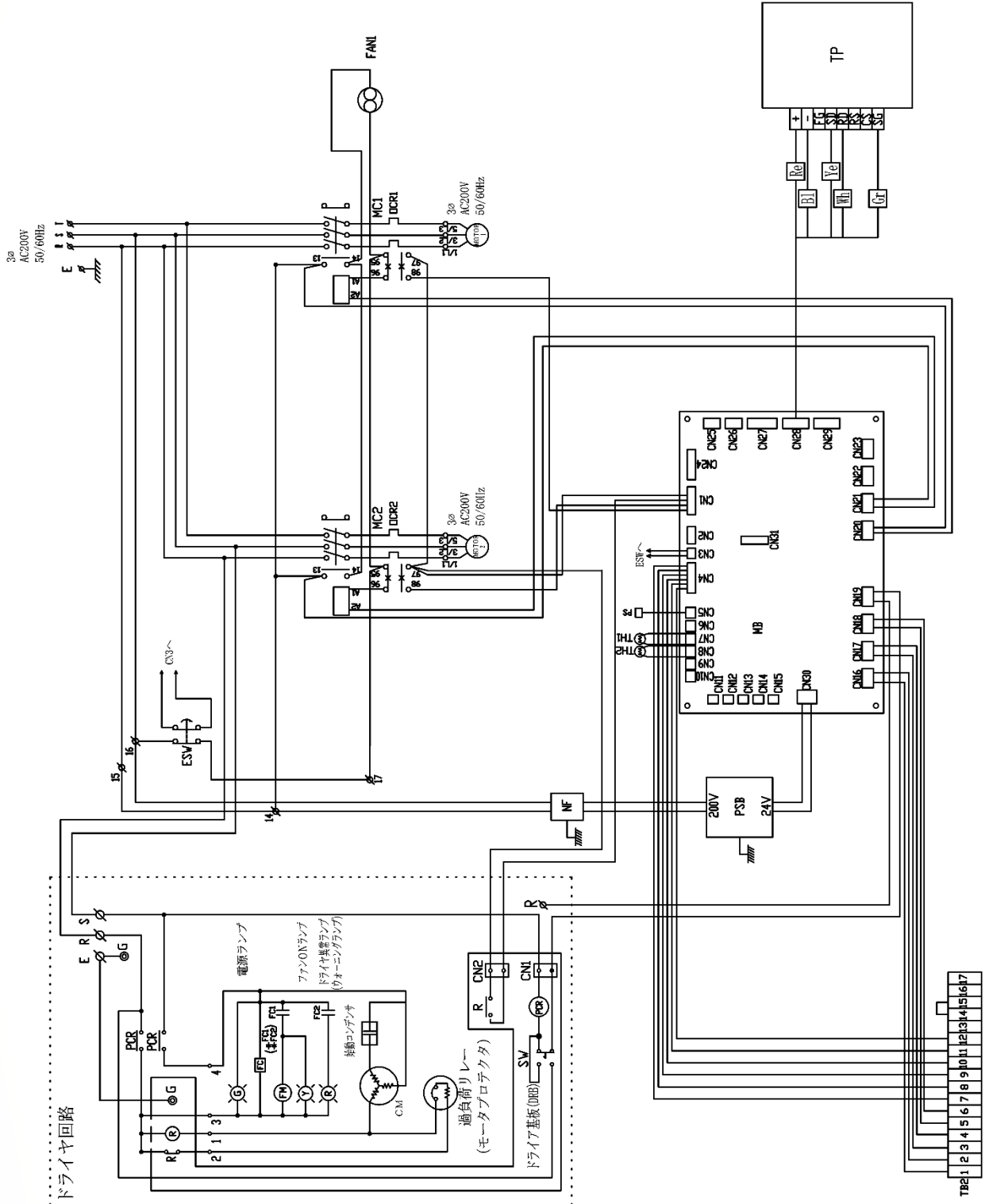
(吸込ロセット組立詳細図)

# 付録

## ■回路図

●SLP-55EG・551EG・55EGD・551EGD・75EG・751EG・75EGD・751EGD

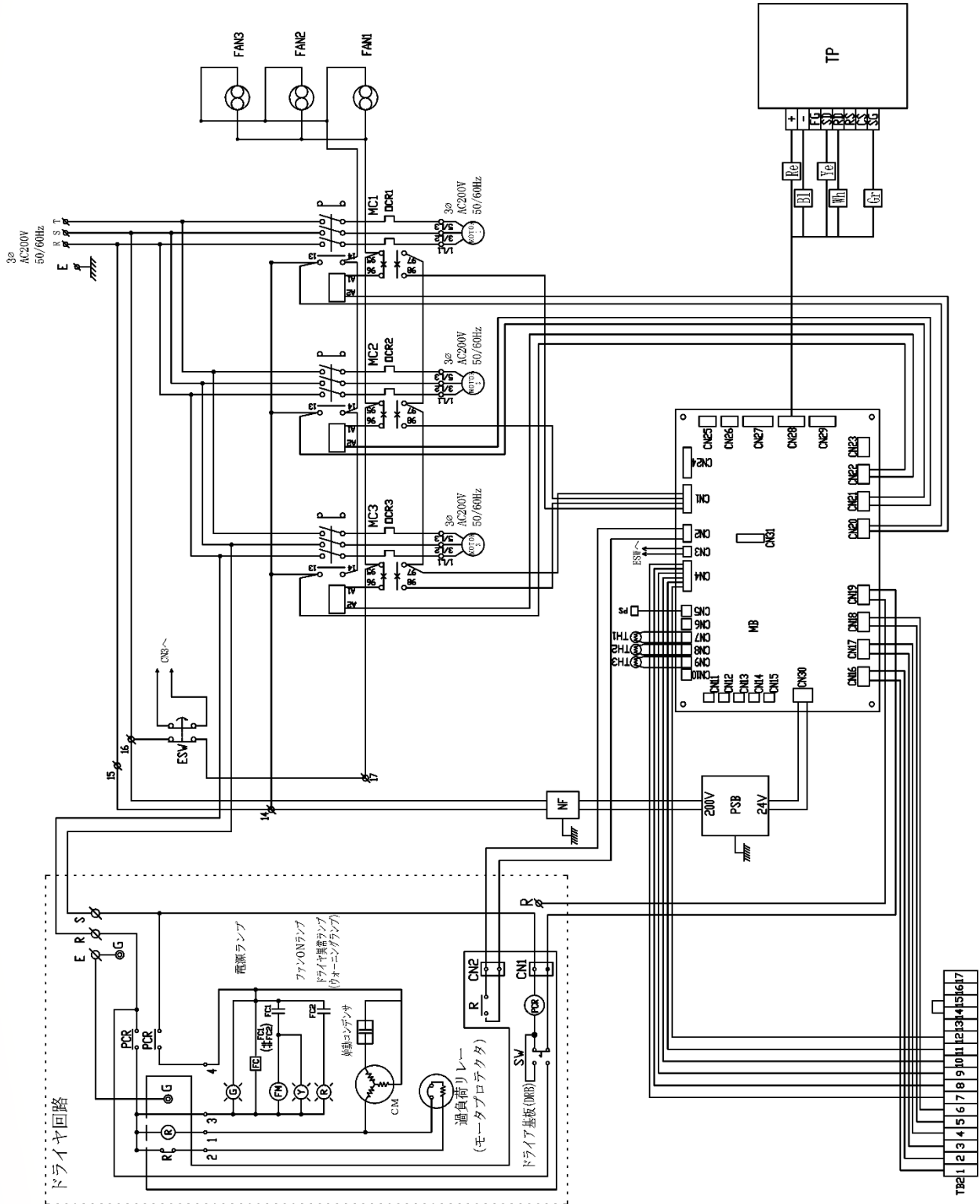
PCR	パワーリレー
DRB	ドライ基板
FC	ファンコントロールローラ
R	リレー
CM	冷凍機モータ
FM	ファンモータ
SW	切換スイッチ (3ノッチ)
ESW	緊急停止ボタン
TP	タッチパネル
PSB	電源基板
TB2	端子台
NF	ノイズフィルタ
FANI	換気扇
PS	圧力センサ
TH2	温度センサ
TH1	温度センサ
OCR2	サーマルリレー
OCR1	サーマルリレー
MC2	電磁接触器
MC1	電磁接触器
MOTOR2	電動機
MOTOR1	電動機
MB	メイン基板



# 付録

●SLP-110EG・1101EG・110EGD・1101EGD

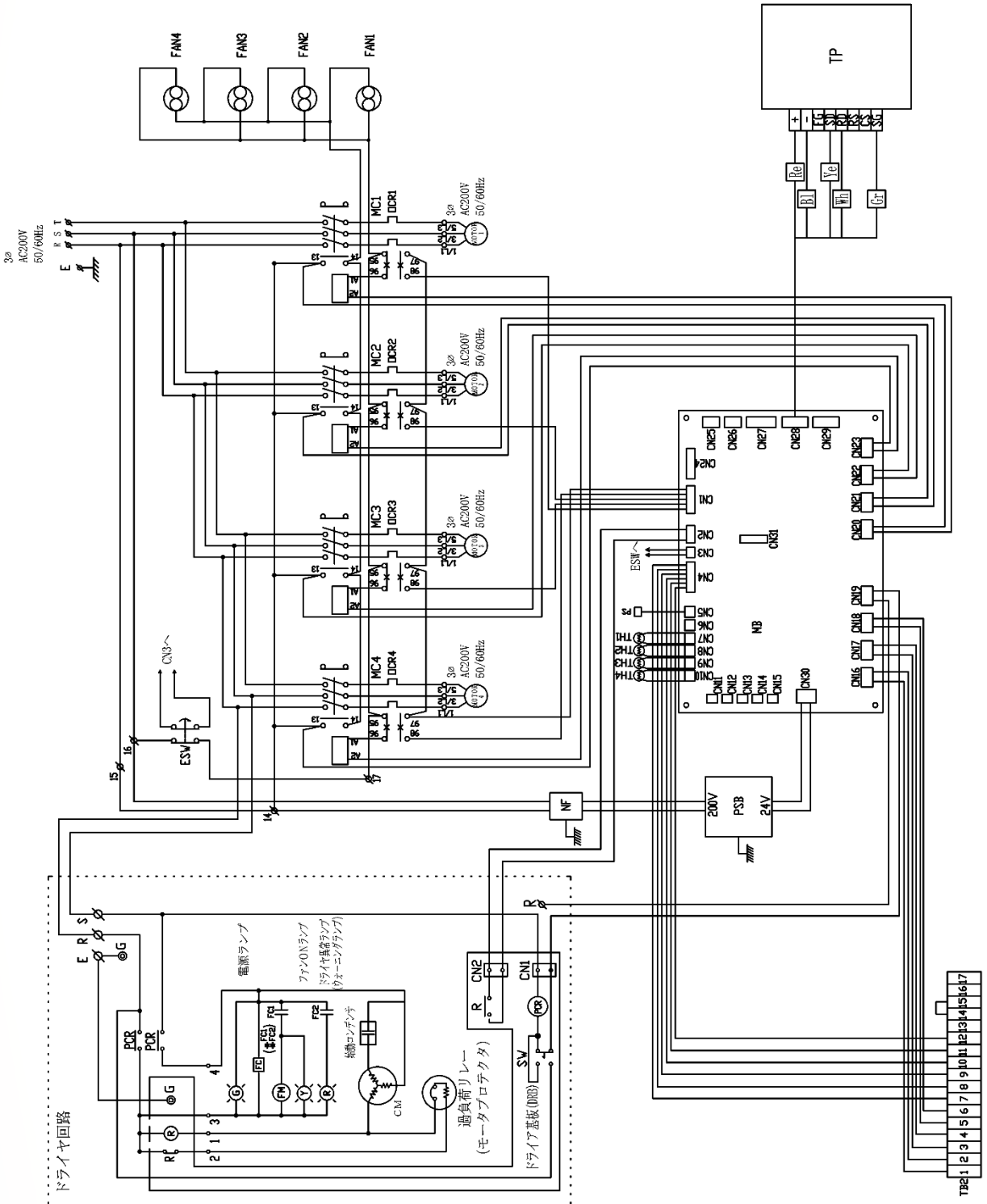
PCR	パワーリレー
DRB	ドライア基板
FC	ファンコントロールローテ
R	リレー
CM	冷凍モータ
FM	ファンモータ
SW	切替スイッチ (3ノッチ)
ESW	緊急停止ボタン
TP	タッチパネル
PSB	電源基板
TB2	端子台
NF	ノイズフィルタ
FANI-3	換気扇
PS	圧力センサ
TH3	温度センサ
TH2	温度センサ
TH1	温度センサ
DCR3	サーマルリレー
DCR2	サーマルリレー
DCR1	サーマルリレー
MC3	電磁接触器
MC2	電磁接触器
MC1	電磁接触器
MOTOR3	電動機
MOTOR2	電動機
MOTOR1	電動機
MB	メイン基板



# 付録

● SLP-150EG・1501EG・150EGD・1501EGD

PCR	パワーリレー
DRB	ドライア基板
FC	ファンコントローラ
R	リレー
CM	冷却モータ
FM	ファンモータ
SW	切換スイッチ(3ノッチ)
ESW	緊急停止ボタン
TP	タッチパネル
PSB	電源基板
TB2	端子台
NF	ノイズフィルタ
FAN1-4	換気扇
PS	圧力センサ
TH4	温度センサ
TH3	温度センサ
TH2	温度センサ
TH1	温度センサ
DCR4	サーマルリレー
DCR3	サーマルリレー
DCR2	サーマルリレー
DCR1	サーマルリレー
MC4	電磁接触器
MC3	電磁接触器
MC2	電磁接触器
MC1	電磁接触器
MOTOR4	電動機
MOTOR3	電動機
MOTOR2	電動機
MOTOR1	電動機
MB	メイン基板



# 付録

## ■外部入出力（運転応答・遠隔操作等）

- ・制御箱内の端子台と結線することで、コンプレッサ外部との信号の入出力を行うことができます。
- ◆配線時は、必ず元電源を切って作業をしてください。

## ●外部入力信号

外部入力信号は、下記のものを用意しています。

名称	端子番号	接点仕様	動作
遠隔操作入力	7-8	1a、 無電位接点  回路電圧 DC24V (電源は コンプレッサ より供給)	<ul style="list-style-type: none"> <li>・外部に取付けたスイッチで、コンプレッサの運転・停止を行えます。</li> <li>・接点閉で運転、接点開で停止します。</li> <li>・無電位接点を接続してください。 (DC24V, コンプレッサより供給)</li> </ul> 備考：外部操作を有効にするには、通常画面の「遠隔」を押してください。 ◆遠隔操作を有効にした場合、保守点検時は必ず遠隔操作を無効にしてください。作業中に、遠隔操作でコンプレッサが運転されると非常に危険です。
マルチステージ制御切換入力	7-9		<ul style="list-style-type: none"> <li>・マルチステージ制御の有効・無効を外部スイッチで切り換えることができます。</li> <li>・接点閉で無効、接点開で有効となります。</li> <li>・マルチステージ制御を無効にした場合、すべての圧縮機本体が上限圧力で停止、下限圧力で運転するように圧力制御されます。最高圧力で空気量が必要な場合等にご使用ください。</li> <li>・無電位接点を接続してください。 (DC24V, コンプレッサより供給)</li> </ul> 備考：計器パネルでの設定変更は不要です。 ◆マルチステージ制御の有効・無効の切り換えは、コンプレッサを停止させてからおこなってください。
外部圧力制御入力	7-10		<ul style="list-style-type: none"> <li>・外部信号でコンプレッサの圧力制御を行うことができます。</li> <li>・台数制御盤（別売）の圧力制御信号を接続します。</li> <li>・接点閉で運転、接点開で停止します。 圧力が上限圧力を超えないようご注意ください。</li> <li>・無電位接点を接続してください。 (DC24V, コンプレッサより供給)</li> </ul> 備考：外部圧力制御を有効にするには、「メニュー」→「設定」→「入力」で外部圧力制御を「有効」にしてください。 ◆台数制御盤の信号により、コンプレッサはマルチステージ制御で運転されます。このときの圧縮機本体の発停は、コンプレッサの圧力設定で制御されます。そのため、外部信号の設定圧力を考慮して、任意に設定圧力の調整をしてください。マルチステージ制御を無効にしたい場合は、上記説明にあるように7-9を短絡してください。コンプレッサの制御圧力は、外部信号の圧力設定と同じになります。

# 付録

## ●外部入力信号

名称	端子番号	接点仕様	動作
圧力選択1 入力	7-11	1a、 無電位接点	<ul style="list-style-type: none"> <li>・通常の制御圧力とは別に、P1、P2の2つ制御圧力に外部スイッチで切り換えることができます。</li> <li>・複数のコンプレッサを使用する場合に、主従切換をスイッチで行うことができます。</li> <li>・7-11を短絡すると圧力選択1 (P1)、7-12を短絡すると圧力選択2 (P2)が選択できます。</li> <li>・7-11, 7-12を同時に短絡すると通常圧力(P0)に切り換わります。</li> <li>・無電位接点を接続してください。 (DC24V, コンプレッサより供給)</li> </ul> 備考：圧力選択1/2の圧力設定は、 「メニュー」→「設定」→「制御」 でP1/2の圧力を入力してください。
圧力選択2 入力	7-12	回路電圧 DC24V (電源は コンプレッサ より供給)	

- ・端子7番は共通線です。
- ・各入力回路には微小電流 (DC24V 3mA以下) が流れますので、微小電流対応タイプのスイッチを使用することをお勧めします。
- ・スイッチは密閉型の箱に取り付けて、接点部分にホコリなどが入らないように設置してください。
- ・遠隔操作と手元操作の併用は可能です。  
手元操作が不要な場合は、「設定」⇒「入力」で手元操作を無効にすると、メイン画面上の「ON」、「OFF」ボタンを消すことができます。

### ※注意

外部入力信号にAC200Vを加えないでください。コンプレッサが破損します。

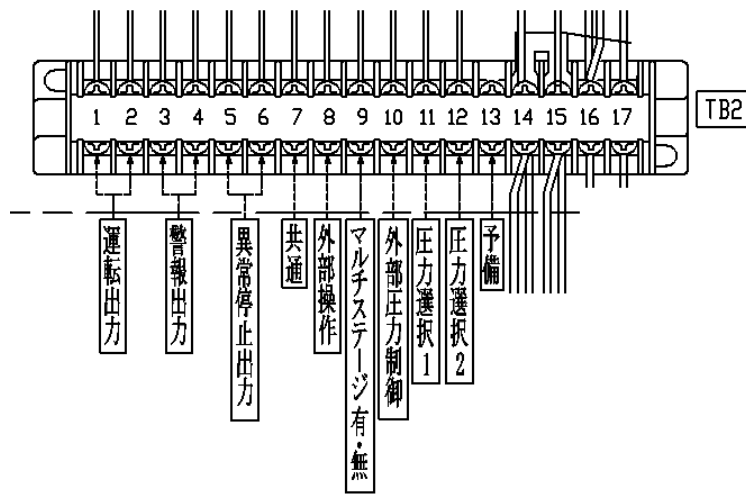
## ●外部出力信号

名称	端子番号	接点仕様	動作
運転応答出力	1-2	1a、 無電位	・コンプレッサが運転されると接点が閉じます。
警報出力	3-4	抵抗負荷 AC200V, 0.5A	・コンプレッサに警報が発生した場合、接点が閉じます。
異常停止出力	5-6		・コンプレッサに異常が発生した場合、接点が閉じます。

# 付録

## ●端子配置

制御箱内の端子台の該当箇所に結線してください。



## ■初期設定一覧

画面	項目	初期値
通常	遠隔操作ON/OFF	遠隔OFF
カウンタ	メンテナンス1残時間	0.8MPa仕様：9800 1.0MPa仕様：4800
	メンテナンス2残時間	0.8MPa仕様：0 1.0MPa仕様：0
制御	P0 上限/下限	0.8MPa仕様：0.8/0.65 1.0MPa仕様：1.0/0.8
	P1 上限/下限	0.8MPa仕様：0.75/0.6 1.0MPa仕様：0.95/0.75
	P2 上限/下限	0.8MPa仕様：0.7/0.55 1.0MPa仕様：0.9/0.7
入力設定	手元	有効
	MODBUS	無効
	外部圧力制御	無効
ドライヤ	連動	ドライヤなし：無効 ドライヤ付き：有効
	先行	ドライヤなし：無効 ドライヤ付き：有効
	異常	無効
システム	停電自動復帰	無効

# 関連法規

コンプレッサの設置、使用に際しては、安全および公害対策上法規の適用をうけます。  
このため各種の届出、規制基準の遵守義務が生じます。

## ■労働安全衛生法に基づくもの

### ●労働安全衛生規則の安全基準

ベルト覆の取り付け

- ・危害をうける恐れのある回転部分には、ベルト覆または囲い等を設けること。  
(例) パッケージなしの状態での運転はしないこと。

アース線の取り付け

- ・漏電による感電災害を防止するため、感電防止用漏電ブレーカの接続または電動機の金属製外皮部分からアースを設けること。  
(例) 電動機で専用の接地端子から接地極（確実に大地と接続していること）に接続。

### ●圧力容器安全規則による設置報告および安全維持

スクロールコンプレッサに40L以上の空気タンクを接続してご使用になる場合、  
次の事項を必ず守ってください。

掃除および点検

- ・ 使用者は毎年1回以上次の事項について定期自主検査を行ない、その結果を記録し、3年間保管しておくこと。

- ①本体の損傷の有無。
- ②ふたの締め付けボルトの摩耗の有無。
- ③管および弁（止め弁、安全弁）の損傷の有無。

### ●罰則

前記の規則に違反した場合には、改善勧告、使用停止処分、懲役もしくは罰金が課せられます。

## ■騒音規制・振動規制および公害防止条例に基づくもの

### ●騒音規制法および振動規制法による、法律に基づいた”特定施設の設置届”

コンプレッサで駆動定格出力7.5kW以上のものは、条例によって定められた指定地域にあっては特定施設として届出が必要です。

なお各都道府県により基準が異なりますので工場、事業所の所在地の区、市役所および町村役場の公害担当窓口で確認してください。

届出	・ 新設届。（新しく設置しようとする場合） ・ 数などの変更届。（コンプレッサの台数および種類を変更する場合） ・ 騒音防止方法変更届。（発生騒音の防止方法を変更する場合）
届出期日	・ 設置（変更）の工事開始の30日前に届出る。
届出場所	・ 工事、事業場の所在する区、市役所および町村役場の公害担当窓口。

### ●公害防止条例（振動および騒音発生の規制）による設置届

コンプレッサで7.5kW未満のものでも、各県の条例による規制による騒音発生措置の設置（または変更）の届出が必要になります。

なお各都道府県により基準が異なりますので工場、事業場の所在地の区、市役所および町村役場の公害担当窓口で確認してください。

# 関連法規

## ■フロン排出抑制法に基づくもの

※ドライヤ付きセットのみ

### ●法の概要

オゾン層の保護および地球温暖化の防止のために、第一種特定製品（業務用冷凍空調機器）に使用されているフロン類の使用の合理化及び管理の適正化を目的とし、第一種特定製品を使用する第一種特定製品の管理者には定期点検の実施、フロン類の漏えいが確認されたときには速やかに第一種フロン類充填回収業者へ修繕を依頼することを義務付けています。

また、第一種特定製品を廃棄する際のフロン類の回収を第一種フロン充填回収業者に委託することを義務付けています。

### ●第一種特定製品とは

業務用の機器であって、冷媒としてフロン類が充填されているものです。当社のエアコンプレッサの内蔵型および独立型の冷凍式エアドライヤに冷媒として使用されているフロンガスは、これに該当します。

製品の廃棄あるいは整備・修理時等においては、回収破壊処理における其々の義務を遵守してください。

### ●第一種特定製品の管理者とは

当該製品の所有者が管理者となります。例外として、契約書等の書面において当該製品の保守・修繕の責務を負う者が管理者となります。

なお、当該製品の管理業務を委託している場合は、当該委託を行った者が管理者に当たります。

### ●お客様へのお願い

当社の冷凍式ドライヤを搭載している製品は、第一種特定製品に該当します。

製品を使用している、使用していないにかかわらず、冷凍式ドライヤの簡易点検を3カ月に一度実施し、簡易点検の記録を製品の廃棄または譲渡後、3年間保管してください。

冷凍式ドライヤを搭載している製品を廃棄される時には、都道府県の登録を受けた第一種フロン類充填回収業者にフロン類の回収委託を必ずしていただきますようお願いいたします。

併せてフロン回収後は、廃棄物処理法に基づいた廃棄処理をお願いいたします。

### ●第一種特定製品の管理者の充填の委託義務等

法第37条

第一種特定製品の管理者は該当製品の整備に際してフロン類の充填する際には、以下のことが必要となります。

- (1) 都道府県知事の登録を受けた第一種フロン類充填回収業者に充填作業を依頼すること。
- (2) 充填作業終了を確認する際、フロン類の「回収証明書」や「充填証明書」を受け取り保管すること。

# 関連法規

## ●行程管理制度（フロン類の引渡しの委託等を書面で管理する制度）の導入

法第43条、第45条の2、第70条

第一種特定製品の所有者は、『廃棄の際』には、以下のことが必要となります。

- (1) 都道府県知事の登録を受けた第一種フロン類充填回収業者にフロン類を引き渡すこと。
- (2) その際には法律に基づき回収を依頼する書面を交付すること。  
(行程管理票：3年間の保管義務があります)
- (3) 第一種フロン類充填回収業者から交付された引取証明書を保管すること  
(3年間の保管義務があります)
- (4) 第一種フロン充填回収業者から回付された破壊証明書若しくは再生証明書でフロンの処理を確認すること。
- (5) フロン類の回収、破壊に必要な費用を負担すること。
- (6) 第一種特定製品を廃棄物業者に引き渡す際、引取証明書の写しを作成し、第一種特定製品と一緒に提出すること。

## ●整備時のフロン類の回収業務の明確化

法第27条、第39条

特定製品の整備を行う者も、フロン類の回収作業を行うには都道府県知事の登録が必要になります。（または、フロン類の回収作業を都道府県知事に登録された第一種フロン類充填回収業者に委託しなければなりません）第一種フロン類充填回収業者は、廃棄時と同様に、回収基準に従ってフロン類を回収しなければなりません。

## ●解体される建物中における業務用冷凍空調機器の設置の有無の確認および説明

法第42条

建物解体工事を第一種特定製品の管理者から直接請け負おうとする業者は、その建物に、フロン類を含む第一種特定製品が設置されていないかどうかを確認し、その結果を工事の発注をしようとする第一種特定製品の管理者に書面（事前確認書）で説明しなければなりません。

工事を発注しようとする第一種特定製品の管理者はその確認作業に協力しなければなりません。

また、元請業者から事前に説明された書面を3年間保管しなければなりません。

## ●都道府県知事に廃棄者等に対する指導等の権限を付与

法第48条、第49条、第91条、第92条、第93条

都道府県知事は、第一種特定製品整備者、第一種特定フロン類充填回収業者に加えて、特定製品の廃棄等を行おうとする第一種特定製品の管理者などの義務対象者に対しても、その義務の履行を担保するため、新たに、職員を事務所等に立ち入らせることや、指導、助言、勧告、命令等の、措置を講ずることができることとなります。

## 関連法規

### ●回収破壊処理対応

- (1)回収破壊処理：第一種フロン類充填回収業者にて処置をお願いします。
- (2)第一種フロン類充填回収業者（都道府県登録業者）が出張しエアドライヤよりフロンのみ回収し持ち帰ります。
- (3)持ち帰りましたフロンは一時保管し一定量に達した時点で破壊業者（認可業者）に破壊を委託します。
- (4)回収運搬破壊に掛る費用はユーザ様（特定製品廃棄者）にご負担願うことが法制化されています。

詳しくは、下記におたずねください。

一般財団法人 日本冷媒・環境保全機構（JRECO）

TEL 03 (5733) 5311

URL <http://www.jreco.or.jp/>

各都道府県環境部 フロン担当

ご不明な点は最寄りの当社支店までお問い合わせください。



# 保証と修理サービス

## ■保証について

保証書（保証規定）

お買いあげの商品を本取扱説明書にしたがって正常のご使用状態で万一故障が起きましたときは、本保証書の記載内容により無償修理いたします。

形式	SLP-	品名	スクロールコンプレッサ
お客さま	御社名		
	お名前		
	ご住所 〒□□□-□□□□		
	TEL ( ) -		FAX ( ) -
保証期間	お買いあげ日 年 月 日から 「一年間または2500時間のどちらか早いほう」		
販売店	販売店		
	住所 〒□□□-□□□□		
	TEL ( ) -		FAX ( ) -

## ●無償修理をうけるための条件および手続きと保証の範囲

- (1) 本保証書と購入日を証明できる領収書・納品書などをご提示のうえお買い求めの販売店または当社支店にご依頼ください。
- (2) 本保証書は日本国内においてのみ有効です。 This warranty is valid only in Japan.
- (3) 本製品の故障または不具合に伴う生産補償、営業補償など二次補償に対する保証はいたしません。

◆次の場合は保証期間内でもお客さまのご負担（有償）になります。

- (1) 本保証書のご提示がない場合
- (2) 本保証書にお名前、お買いあげ日、販売店名の記載がない場合あるいは字句等を書換えられている場合
- (3) 取扱上の不注意・取扱説明書の記載事項を守られなかったことによる故障および損傷
- (4) 消耗品の交換・修理
- (5) 指定外の動力源（電圧、周波数、燃料他）または天災・地変（火災、地震、水害、塩害、落雷、公害など）による故障および損傷
- (6) 純正部品以外の部品が使用されている場合
- (7) 当社指定の修理店以外による修理がなされている場合

## ●法的責任

本保証書は本書に明示した期間、条件のもとにおいて無償修理をお約束するものです。したがって、本保証書によってお客さまの法律上の権利を制限するものではありませんので、保証期間経過後の修理等またご不明の点はお買い求めの販売店または当社支店までお問い合わせください。

## 保証と修理サービス

■修理を依頼されるときは

- 修理・メンテナンス等のサービスは、お買い上げの販売店または当社支店・営業所にご相談ください。  
このとき、お買い上げの商品の形式名およびお買い上げの時期をお知らせください。

所在地、電話・FAX番号は当社ホームページをご参照ください。

事業所 URL <https://www.anestiwata-corp.com/jp/company/network/japan>



- 保証期間経過後の修理は、修理により機能が維持できる場合、お客さまのご要望により有料にて修理させていただきます。

- ◆製品に関するお問い合わせ、ご意見・ご希望などございましたら、  
下記お問い合わせ先までご連絡ください。

お問い合わせ先

<https://www.anest-iwata.co.jp/contact>



土・日・祝日(当社休日含む)にお問い合わせいただいた場合、  
翌営業日以降のご回答となります。

 **アネスト岩田株式会社**

〒223-8501 横浜市港北区新吉田町 3176

No.C067-04  
コード No.02008850