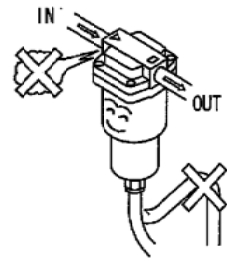




### ③設置上の注意

- ・配管は水平に
- ・設置は垂直に
- ・配管内のフラッシング
- ・立ち上がり配管は行わない
- ・漏れのないように
- ・ドレン配管は5m以内、φ4以上(内径)、φ10(外径)
- ・製品の下側には、エレメントの交換やドレン抜きのためのスペースを設けて下さい。



### 保守について

エレメントの交換時期は次のどちらか早い方となります。

- ①圧力降下が0.1MPaに達した時
- ②使用開始から2年経過時

製品品番	エレメント品番	ケース“0”リング品番	パッフル品番
ALF800B-10	9AF40P-060S	9C42FP-260S	9AF42P-040S
ALF800B-10D	9AF40P-060S	9C42FP-260S	9AF42P-040S
ASF650B-10	9AFM40P-060AS	9C42FP-260S	—
ASF650B-10D	9AFM40P-060AS	9C42FP-260S	—
AMF500B-10	9AFD40P-060AS	9C42FP-260S	—
AMF500B-10D	9AFD40P-060AS	9C42FP-260S	—

#### 【エレメントの交換手順】

まず、ボディ内部の圧力を抜いてください。(圧力を0MPaにする)

ALFの場合(図1参照)

〈分解〉

- ①エレメントアセンブリを左右どちらかに90度回転させてエレメントアセンブリを取り外す。
- ②パッフルを矢印の向きに回転させてエレメントを取り外す。

〈組立〉

- ①エレメントをデフレクタに装着し、パッフルを図の方向に回しながら固定する。
- ②エレメントアセンブリをケースアセンブリに装着後、エレメントアセンブリを左右どちらかに90度回転させて、エレメントアセンブリの凸部とケースアセンブリの凹部を吻合させる。

ASF/AMFの場合

- ①エレメントの丸ペンチ掛け部に丸ペンチを掛けて、左回転させて取り外す。
- ②エレメントを交換し、エレメントの丸ペンチ掛け部に丸ペンチを掛けて、左回転させて取り付ける。  
締付トルク：0.35±0.05N・m

- ・エレメント交換時に“0”リングとパッフル(ALFの場合)を交換することを推奨します。
- ・ドレンコック付製品のドレンコックの開閉は手動で行ってください。  
工具などを使用しますと、破損の原因になります。

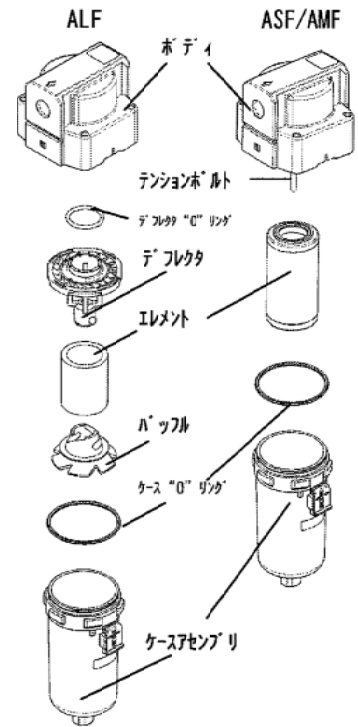
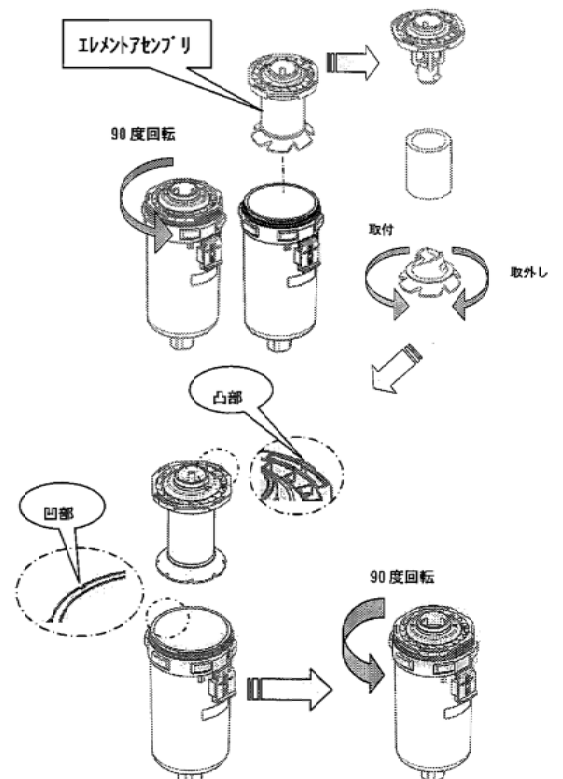


図1〈ALFの分解/組立〉



本製品に関するご不明な点は御購入いただいた販売店又は、最寄りの弊社事業所へ問い合わせ下さい。