

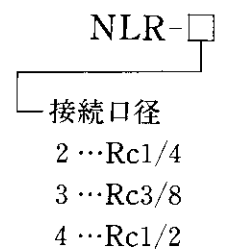
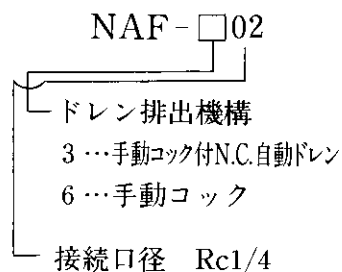
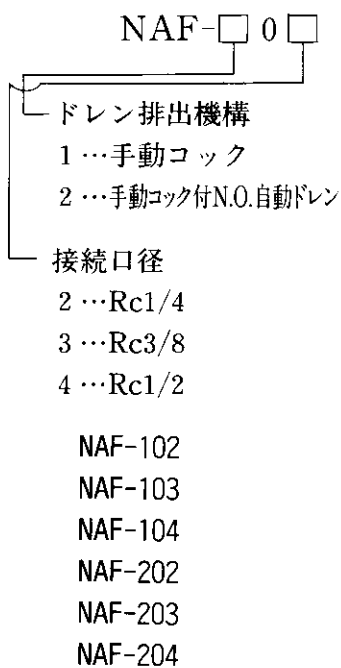
取扱説明書

汎用形空気清浄器

マイクロエレメント形空気清浄器

減圧弁

ルブリケータ

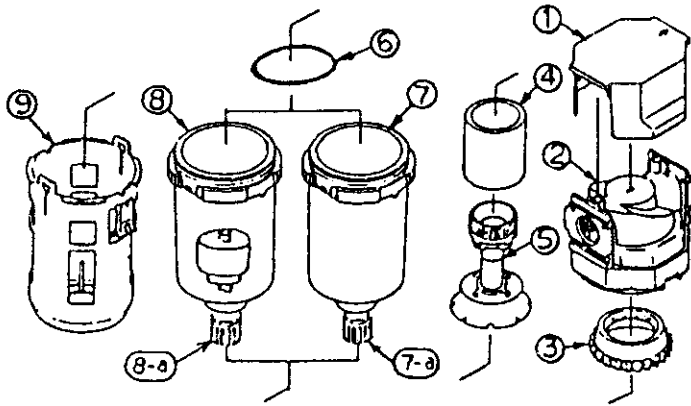


アネスト岩田株式会社の製品をご採用いただきありがとうございました。
 本製品をより効果的にご使用いただくために、取付上、保守上の注意事項
 を列記しましたのでご一読ください。

本製品に関するご不明な点は御購入いただいた販売店又は、最寄りの
 弊社事業所へ問合せください。

汎用形空気清浄器 NAF-102, 103, 104, 202, 203, 204

分解図



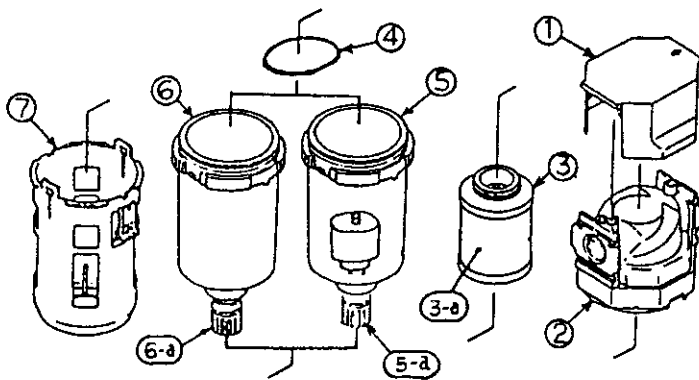
補修部品リスト (発注番号：基準形式一部品略称)

品名	構成	NAF-102, 103, 104	NAF-202, 203, 204
0リング	6	NAF-102-0リング(5本セット)	
エレメント	4	NAF-102-エレメント	
ボール組立 手動コック形	6 7	NAF-102-ボール	
ボール組立 手動コック付 N.O.自動ドレン形	6 8	NAF-202-ボール-F	

※上記以外の部品は供給いたしません。

マイクロエレメント形空気清浄器 NAF-302, 602

分解図



補修部品リスト (発注番号：基準形式一部品略称)

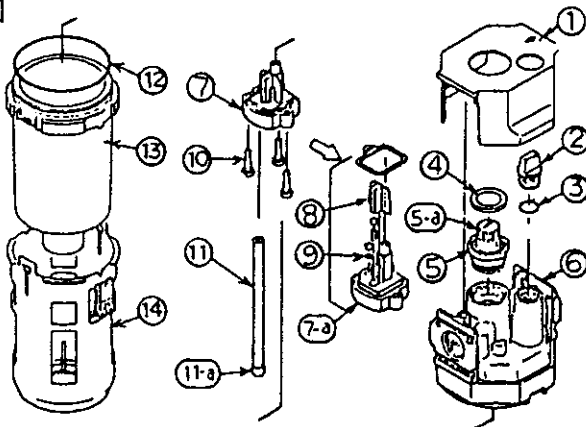
品名	構成	NAF-302	NAF-602
0リング	4	NAF-102-0リング(5本セット)	
マントル組立	3	NAF-302-マントルクミタテ(0リング付)	
ボール組立 手動コック付 N.C.自動ドレン形	4 5	NAF-302-ボール-F1	
ボール組立 手動コック形	4 6	NAF-102-ボール	

※上記以外の部品は供給いたしません。

※マントル組立の洗浄再使用は、出来ません。

ルブリケータ NLR-2, 3, 4

分解図



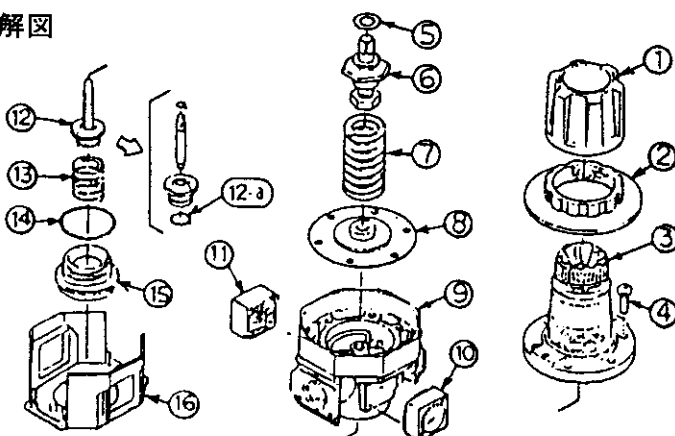
補修部品リスト (発注番号：基準形式一部品略称)

品名	構成	NLR-2, 3, 4
0リング	12	NAF-102-0リング(5本セット)
フィルプラグセット	2 3	NLR-2-プラグ
フローガイドセット	7 10 11	NLR-2-フローガイド
ボール組立	12 13	NLR-2-ボール

※上記以外の部品は供給いたしません。

減圧弁 NAR-202, 203, 204

分解図



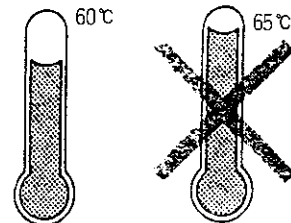
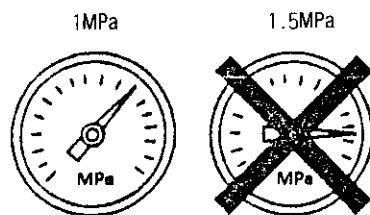
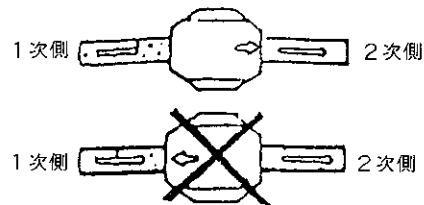
補修部品リスト (発注番号：基準形式一部品略称)

品名	構成	NAR-202, 203	NAR-204
ダイヤフラム組立	8	NAR-202 -ダイヤフラムクミタテ	NAR-204 -ダイヤフラムクミタテ
圧力計組立	10	NAR-202-ゲージクミタテ-K10 (0リング・ボルト2本付)	
ゲージプラグ組立	11	NAR-202-Gプラグ(パッキン・ボルト2本付)	
バルブ組立	12 13 14	NAR-202 -バルブクミタテ	NAR-204 -バルブクミタテ

※上記以外の部品は供給いたしません。

取付上の注意事項

1. エアの流れが、プレートカバー①についている矢印の方向になるように取付けてください。
2. 空気清浄器のドレン排出口が、下向きになるように取付けてください。
3. 使用される空気圧機器のできるだけ近くに取付けてください。
4. 接続口径が、エア配管より小さいものの使用は避けてください。
5. 使用圧力が、1.0MPa (10.2kgf/cm²) 以上にならないようにしてください。
6. 分解掃除の際、部品が取りはずせるようにボウル組立の下側60mm以上のスペースをとっておいてください。
7. 一部溶剤や合成油を使用する場合は別途販売しているナイロンボウル又はメタルボウルを使用してください。
8. 表1のような薬品が、ポリカーボネートボウルの近くにある場合は取付け場所を考慮してください。どうしても表1の薬品の近くへ取付けなければならない場合は、別途販売をしていますメタルボウルを使用してください。
9. スパッタ雰囲気中で使用する場合は別途相談ください。
10. 直射日光が当たる場所での使用は避けてください。
11. 周囲温度が60℃以上になる場所での使用は避けてください。次頁につづく



取付上の注意事項

1. 周囲温度が54℃以上になる場所での使用は避けてください。
2. マイクロエレメント形空気清浄器には差圧計(GA400-8-PK02)を取付けてください。差圧計を取付けることによりマントル③の寿命を知ることができます。
3. マイクロエレメント形空気清浄器の前には必ずプレフィルタを使用してください。プレフィルタとして空気清浄器(5^μm)か、又はサブマイクロンフィルタ(0.3^μm)を使用してください。使用例は裏面図3を参照してください。
4. 次のようなガス物質が圧縮空気中に含まれていますとマントル③が侵されたり、膨潤したりしますのでこのようなガス物質が圧縮空気中に入り込むところには使用しないでください。
 - 亜硫酸ガス・塩素ガス・高濃度オゾン・芳香族炭化水素化合物類(例、ベンゼン、トルエン、フェノール、シクロヘキサン等)
 - 塩素化炭化水素化合物類(例、トリクロールエチレン、クロロホルム等)
 - ケトン類(例、アセトン等)・アルデヒド類(例、ホルムアルデヒド、ア・トアルデヒド等)
 - アミン類(例、エチルアミン、メチルアミン等)
5. 配管の際、切削油や防錆油を必ず取り除いてください。その他注意事項は空気清浄器の1~10と同様です。次頁につづく

表1 ポリカーボネートボウルに悪影響を与える薬品

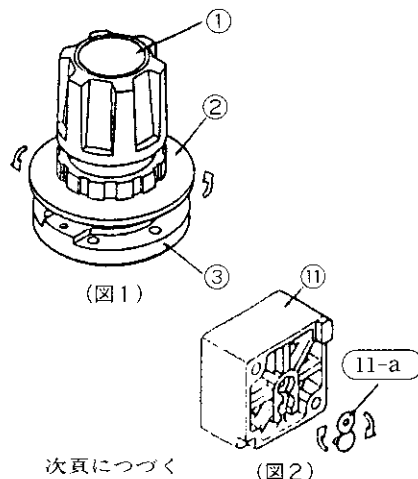
●アクリロニトリル	●水酸化カリウム溶液(5%以上)
●アセトアルデヒド	●水酸化カルシウム
●アセトン	●水酸化ナトリウム溶液(5%以上)
●安息香酸	●チオフェン
●エチルアミン	●テトラヒドロナフタリン
●エチルエーテル	●トリクロールエチレン(トリクレン)
●エチレンクロロヒドリン	●トルエン
●塩化イオウ	●二塩化エチレン
●塩化メチレン	●ニトロベンゼン
●塩酸	●二硫化炭素
●オキシ塩化リン	●パークロールエチレン
●ガソリン	●ピリジン
●ギ酸	●フェノール
●オシレン	●ブチル酸
●クレゾール	●フッ化アンモニア
●クロロベンゼン	●フロン
●クロロホルム	●ブロムベンゼン
●三塩化リン	●プロピオン酸
●酢酸	●ベンゼン
●四塩化エタン	●ベンジンアルコール
●四塩化炭素	●メチルアルコール
●シクロヘキサノン	●ラッカーシンナー
●シクロヘキサン	●硫化アンモニア
●シクロヘキサノール	●硫化ナトリウム
●ジオキサン	●硫酸
●ジメチルホルムアミド	●リン酸エステル
●硝化綿(ニトロセルロース)	
●硝酸	

取付上の注意事項

1. 周囲温度が60℃以上になる場所での使用は避けてください。その他注意事項は空気清浄器の1~10と同様です。次頁につづく

取付上の注意事項

1. 圧力計は見やすい側に取り付けてください。
2. ノブ①を右にまわすと二次側圧力は高くなり、左にまわすと低くなります。
3. ゴミや水が入らないように減圧弁の前に必ず空気清浄器を取付けてください。
4. ノブ①を押すとロックがかかりノブ①は回らなくなります。圧力設定をする場合は、ノブ①を引き上げてロックがかかっていないか確認してからノブ①を回してください。
5. パネルにお取り付けの場合は、NAR-202、203...φ40、NAR-204...φ47の穴をあけて下さい。尚、その際マウンティングナット②を回してノブ①とともに取りはずして(図1)パネルに取り付けその後マウンティングナットをしめてください。ノブ①は軽く叩いてもらえばはめられます。
6. パネルに取り付け後多少ガタつきがある場合はカバーにM4の下穴径があいいますので、M4のビスを取り付けて固定してください。穴ピッチはNAR-202、203...φ52、NAR-204...φ63です。タップ加工をせずにねじ込むことができます。
7. ゲージプラグ⑩は圧力計取り付け専用ですので、その他の空気圧機器のエア供給用として使用しないでください。その場合は分岐ブロック(D401-□)を使用してください。
8. ゲージプラグ⑩に一般の圧力計を取り付ける場合はゲージプラグ⑩をはずし裏面についているガスケット(11-a)を逆さまに取り付けて使用してください。(図2)ゲージプラグにはRc1/4のねじ加工がしてあります。
9. ゲージプラグ⑩にねじ込み型圧力計及び配管材を取付ける場合10~15Nm (100~150kgf-cm)トルクで締め付けてください。その他注意事項は空気清浄器の1~11と同様です。



次頁につづく

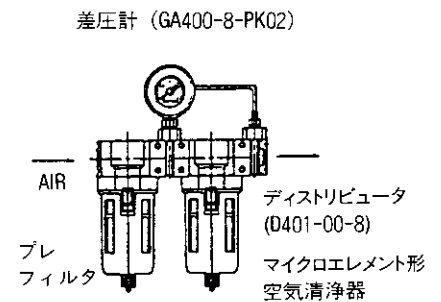
(図2)

汎用形空気清浄器 保守上の注意事項

- ボウル内のドレンは、MAX. DRAIN LEVEL に達する前に必ず排出してください。
 - 手動コック形
 - ボウル底部の手動コック (7-a) を左へ回すことによりドレンが排出されます。
 - ドレンラインには軟質ビニールチューブ内径5mm、ナイロンチューブ内径5.7~6.0mmが接続できます。
 - 手動コック付N.O.自動ドレン形
 - フロート式自動排出装置を内蔵しておりますので、ドレンが一定量溜まると自動的に排出されます。この機種には手動排出装置も内蔵されていますのでマニュアルドレンとして使用することができます。ボウル底部の手動コック (8-a) を左にまわすことによりドレンが排出されマニュアルドレンになります。
 - ドレンが自動排出されない、あるいはボウル底部にゴミ類が溜まった場合は手動にてドレンを排出してください。
 - ドレンラインに接続されるチューブの長さは、内径5.7~6.0mmのチューブを使用し、5m以内で使用してください。手動コック付N.O.自動ドレンの使用圧力範囲は、0.1~1.0MPa {1.0~10.2kgf/cm²}です。(0.1MPa 上昇まで、90ℓ/分の初期クリーニングバージをします。)
- エレメント④を洗浄されるときは、家庭用中性洗剤で洗浄してください。洗浄後は水分を内側よりエアで吹きとばしてご使用ください。
- プラスチックボウル⑦、⑧を洗浄されるときは、家庭用中性洗剤で洗浄してください。その後必ず水洗いをおこなってください。その他の洗剤は絶対に使用しないでください。
- 自動ドレン形は、ドレン濃度が濃い場所での使用は避けてください。次のような現象が起きた場合は、新規部品、ボウル組立、と交換してください。
 - ドレンを自動的に排出しない。(フロートがドレンでおおわれている)
 - ドレンポートからエアが漏れっぱなしになっている。

マイクロエレメント形空気清浄器 保守上の注意事項

- ボウル内のドレンは、MAX. DRAIN LEVEL に達する前に必ず排出してください。
 - 手動コック形
 - ボウル底部の手動コック (6-a) を左へまわすことによりドレンが排出されます。
 - ドレンラインには軟質ビニールチューブ内径5mm、ナイロンチューブ内径6mmが接続出来ます。
 - 手動コック付N.C.自動ドレン形
 - フロート式自動排出装置を内蔵しておりますので、ドレンが一定量溜ると自動的に排出されます。この機種には手動排出装置も内蔵されていますのでマニュアルドレンとして使用することができます。ボウル底部の手動コック (5-a) を左に向すことによりドレンが排出されマニュアルドレンになります。ドレンが自動排出されない、あるいはボウル底部にゴミ類が溜った場合は手動にてドレンを排出してください。ドレンラインに接続されるチューブの長さは、内径5.7~6.0mmのチューブを使用し、5m以内で使用してください。
 - 手動コック付N.C.自動ドレンの使用圧力範囲は0.15~1.0MPa {1.5~10.2kgf/cm²}です。マイクロエレメント形空気清浄器の圧力降下が0.07MPa {0.7kgf/cm²}になったときがマントル③の寿命ですので直ちに新規部品マントル組立と交換してください。その際、マントル③の外側であるウレタンフォーム層 (3-a) を持たないでください。(マントル締付トルク 3 Nm {30kgf·cm})
 - その他については、空気清浄器 3. 4. と同じです。



(図3)

ルブリケータ 保守上の注意事項

- 給油の手順

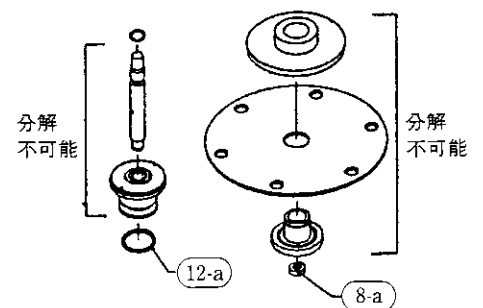
油は使用量に応じて、定期的に給油するようにしてください。油は清浄なタービン油 ISO VG32 をご使用ください。

 - フィルプラグ②を取り外して、その孔から給油する。
 - 油をボウルガードの窓上端迄給油したらフィルプラグ②をしめる。
- 滴下量調整

アジャスティングドーム (5-a) を左に回すと滴下量が多くなり、右に回すと少なくなります。一度滴下量をセットすると、エアの流量が変化しても油と空気の比は一定に保たれます。
- 油の滴下量が減った場合は、下記の要領で分解掃除をしてください。
 - サイフォンチューブ組立⑪入口のフィルタ (11-a) が汚れている場合は、家庭用中性洗剤で洗浄してください。
 - スクリュウ⑩をゆるめて、フローガイドリティナー組立⑦をはずし、フローガイドリティナー (7-a) のエア通路を細い針金で掃除してください。Oリング⑨にキズがないか調べて下さい。

減圧弁 保守上の注意事項

- 圧力調整ができなくなったり、圧力降下が著しくなった場合Oリング (12-a) バルブ組立⑫を洗浄し傷等を調べてみてください。(図4)
- リリースポートからエアが漏れる場合ダイヤフラム組立⑧ディスクシール (8-a) バルブ組立⑫を洗浄し傷等を調べてください。(図5)
- 分解手順
 - 減圧弁へのエアの供給をとめる。
 - マウンティングナット②とノブ①を取りはずしてください。
 - スクリュウ④をはずしカバー③スプリング⑦ダイヤフラム組立⑧を取りはずしてください。
 - ボトムプラグ⑬を取りはずしてスプリング⑬バルブ組立⑫を取りはずしてください。



(図4)
バルブ組立⑫

(図5)
ダイヤフラム組立⑧