

# 騒音データ Noise data

騒音値 Noise Level

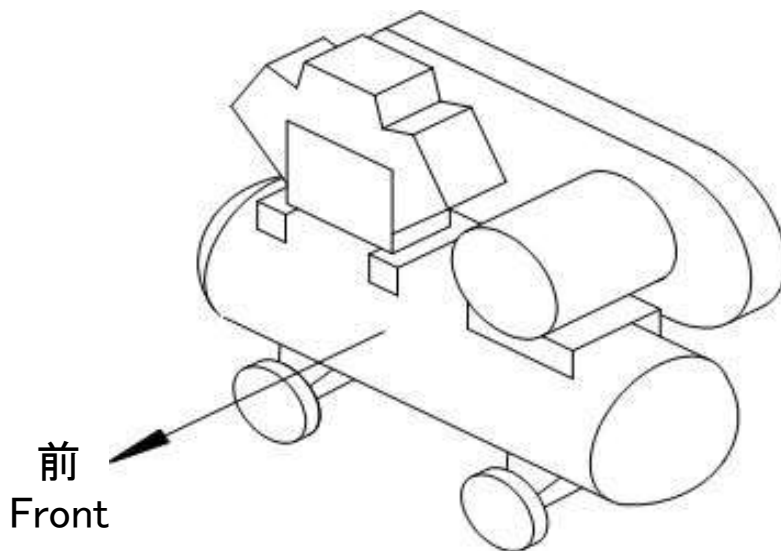
測定環境 Environment	無響音室 Anechoic room
測定位置 Location	距離1.5m 高さ1.0m Distance1.5m Height1.0m
測定特性 Characteristic	A特性 A-Characterstic

dB(A)

形式 Model	前 Front			
TLBS75C30-S2	72			

注意. この騒音データは代表値です。

Notice. These noise data are typical value.



**アネスト岩田株式会社**