

騒音データ

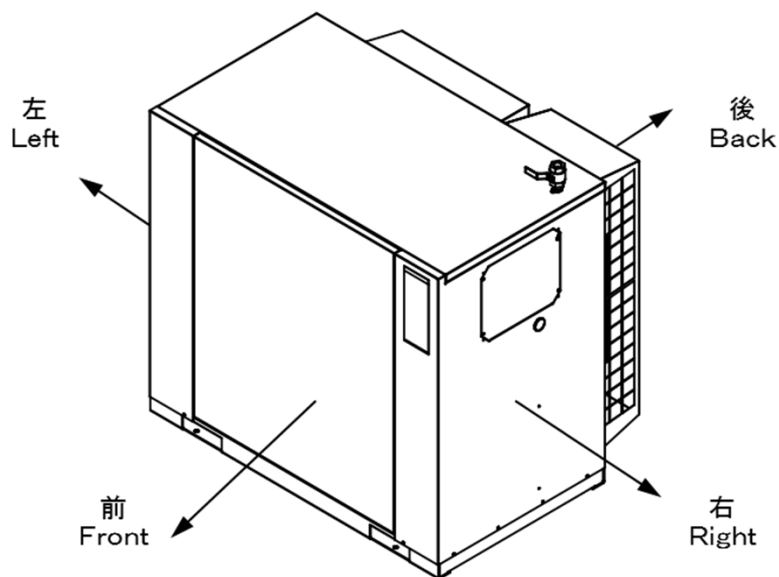
騒音値 Noise Level

測定環境 Environment	無響音室 Anechoic room
測定位置 Location	距離1.5m 高さ1.0m Distance1.5m Height1.0m
測定特性 Characteristic	A特性 A-Characteristic

形式 Model	dB(A)			
	前 Front	後 Back	左 Left	右 Right
CLP15EF-8.5	53	60	56	61
CLP15EF-8.5D	53	63	58	62

注意. この騒音データは平均値です。

Notice. These noise data are average value.



ANEST IWATA Corporation