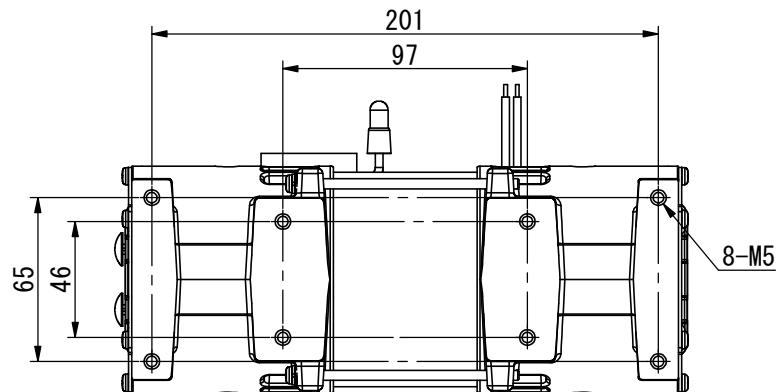
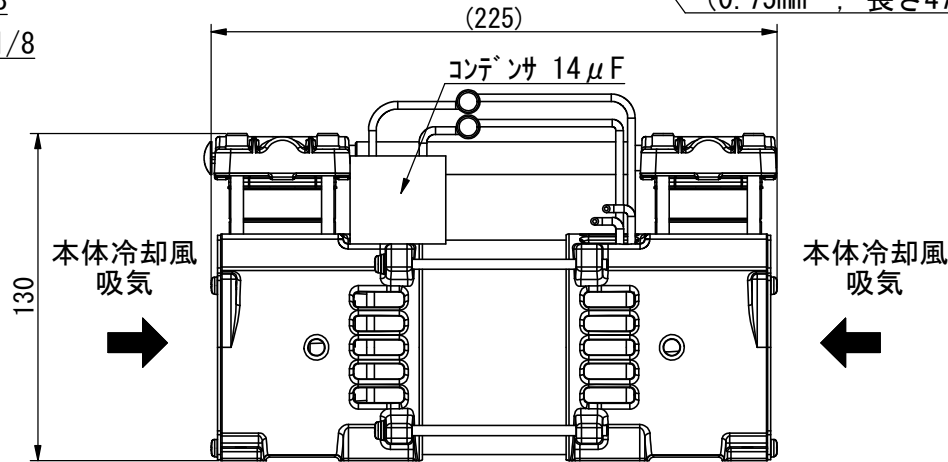
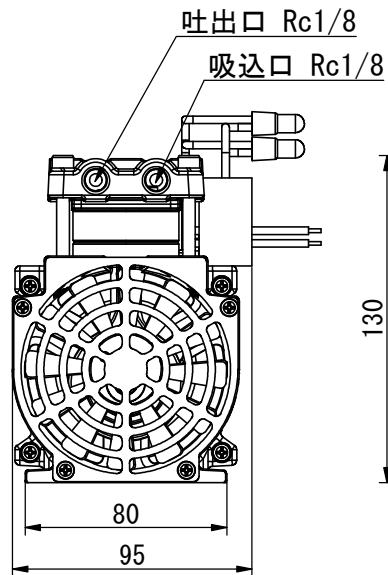


仕様表

周波数	Hz	50	60
出力	W	90	
電源		単相 AC100V	
定格圧力	MPa	0.4	
吐出空気量	L/min	15	18
定格電流	A	2.3	2.1
質量	kg	4.4	

※表中各値は基本性能を表す代表値であり、保証値ではありません。



形式 Model	FIT13032
品名 Des- cription	AIR PUMP
<p>参考 PRELIMINARY Aug. 4, 2012</p>	
<p><b>アネスト岩田株式会社</b> ANEST IWATA Corporation</p>	