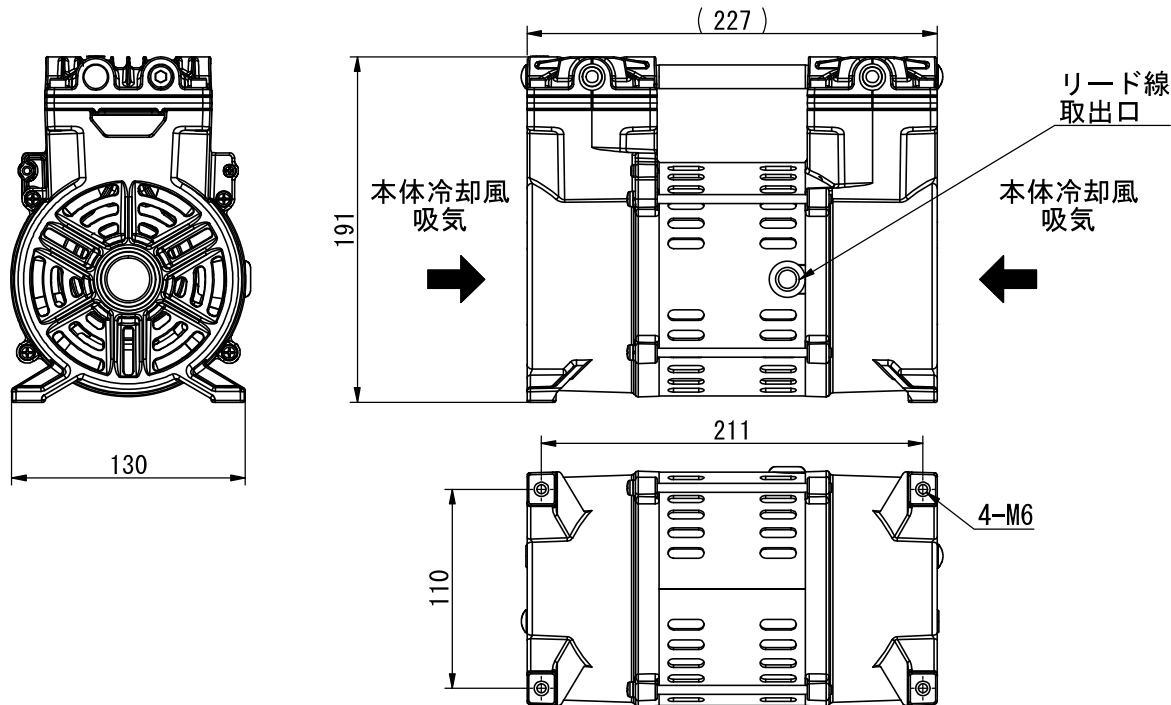


仕様書

周波数 Hz	50	60
出力	200	
電源	単相 AC100V	
定格圧力 MPa	0.7	
吐出空気量 L/min	20	25
定格電流 A	3.0	3.2
質量 Kg	7.2	

※表中各値は基本性能を表す代表値であり、保証値ではありません。



形式 Model	FIT13064B
品名 Description	AIR PUMP
参考 PRELIMINARY Nov, 26, 2019	
アネスト岩田株式会社 ANEST IWATA Corporation	