

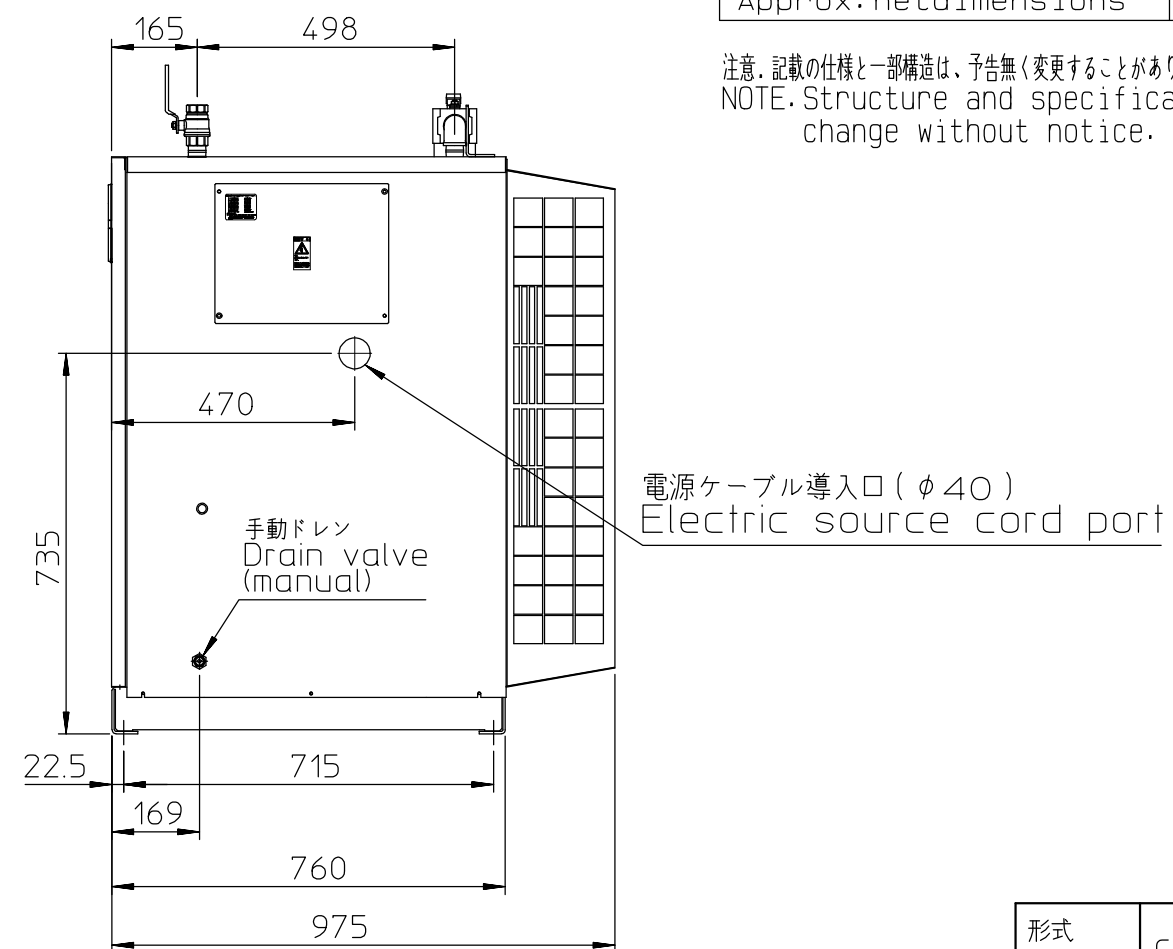
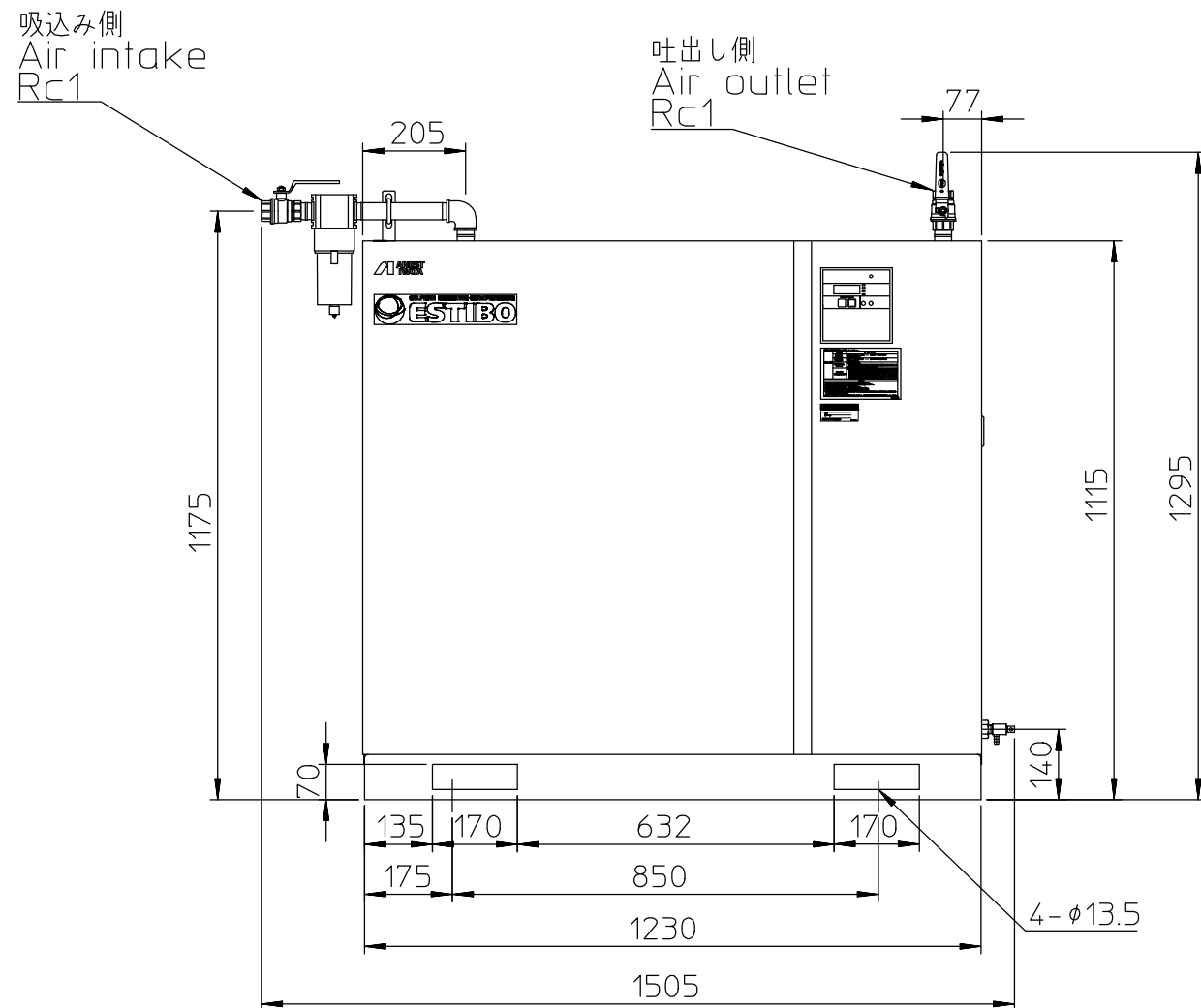
ご注意

1. 圧縮機は床面が平滑なところに据え付けてください。
2. 必ず屋内に据え付けてください
3. 本機は空冷機ですので、狭い建屋に据え付けますと雰囲気温度が上昇します。
雰囲気温度が高い場合は、ダクトE換気扇等を設置して50℃以下になるようにしてください。
4. 据え付け時は、圧縮機からの排風が回り込まないように壁からのスペースとり据え付け位置を決めてください。
(正面500mm以上、天井500mm以上、左側600mm以上、右側1200mm以上)
5. 別置の空気タンク(400L以上)を必ず設置して下さい。

notice

1. Install the compressor on the flat floor.
2. Install the compressor inside of the room.
3. When installing the compressor in a small room, set up ventilation fan and duct to keep ambient temperature less than 50°C.
4. When deciding the setting location, please consider about the maintenance space, piping and don't get the hot air and dust into the intake port.
(Front and roofside are 500mm, left side is 600mm or more from the wall, and right side is 1200mm or more)
5. Make sure to install the air receiver. (400L or more)

形式 model	CFBS110BF-10
本体 Basic Comp.	BRF110-10
電動機出力 motor kW	11 [全閉外扇]
電動機効率クラス Motor efficiency class	IE3 プレミアム効率
最高圧力 Max. working pressure	MPa 1.0
吸込み圧力範囲 Inlet pressure range	MPa 0.2~0.5
回転速度 Compressor speed	min ⁻¹ 1100
吐出空気量 F. A. D.	L/min 4260
騒音 Noise level	dB 60
質量 Weight	kg 365
配管出口 Outlet size	Rc1X1
空気タンク容量 Air receiver	L 75
外観寸法 Approx. net dimensions	mm 1230x975x1115 (1505x975x1295)



注意. 記載の仕様と一部構造は、予告無く変更することがあります。
NOTE. Structure and specification subject to change without notice.

形式 model	CFBS110BF-10
名称 name	オイルフリーブースターコンプレッサ Oilfree Booster Compressor

ANEST IWATA Corporation