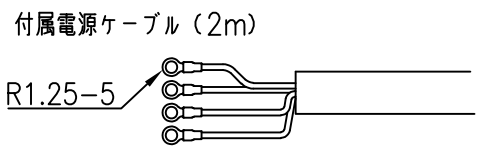
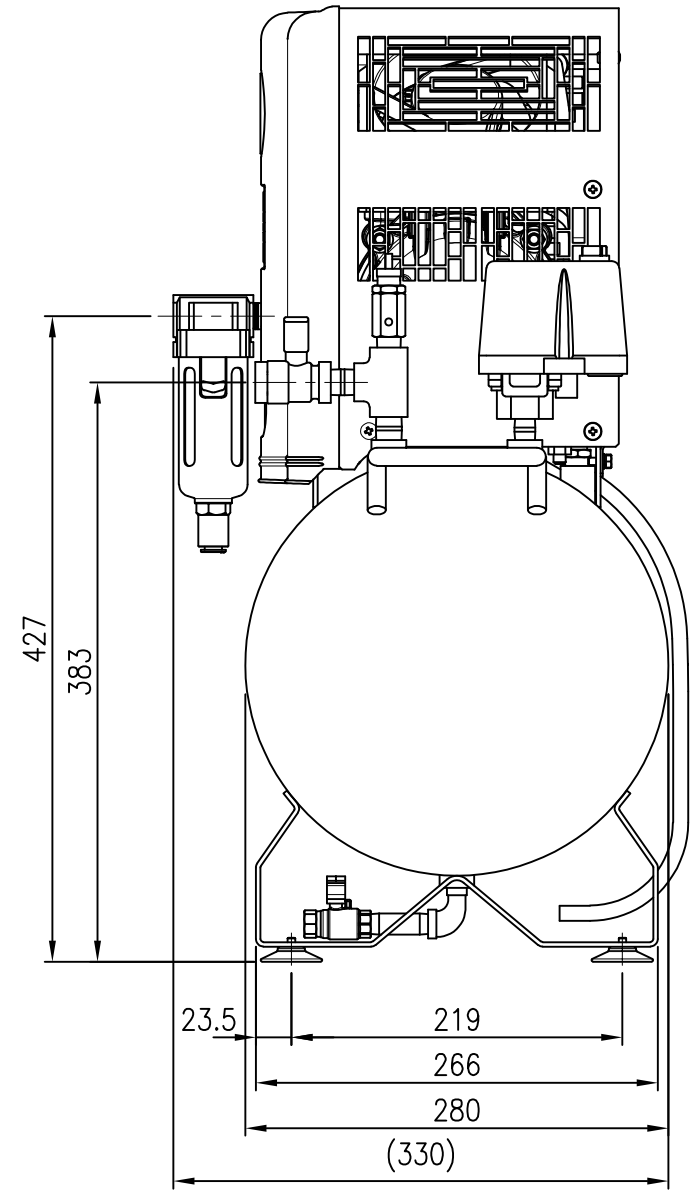
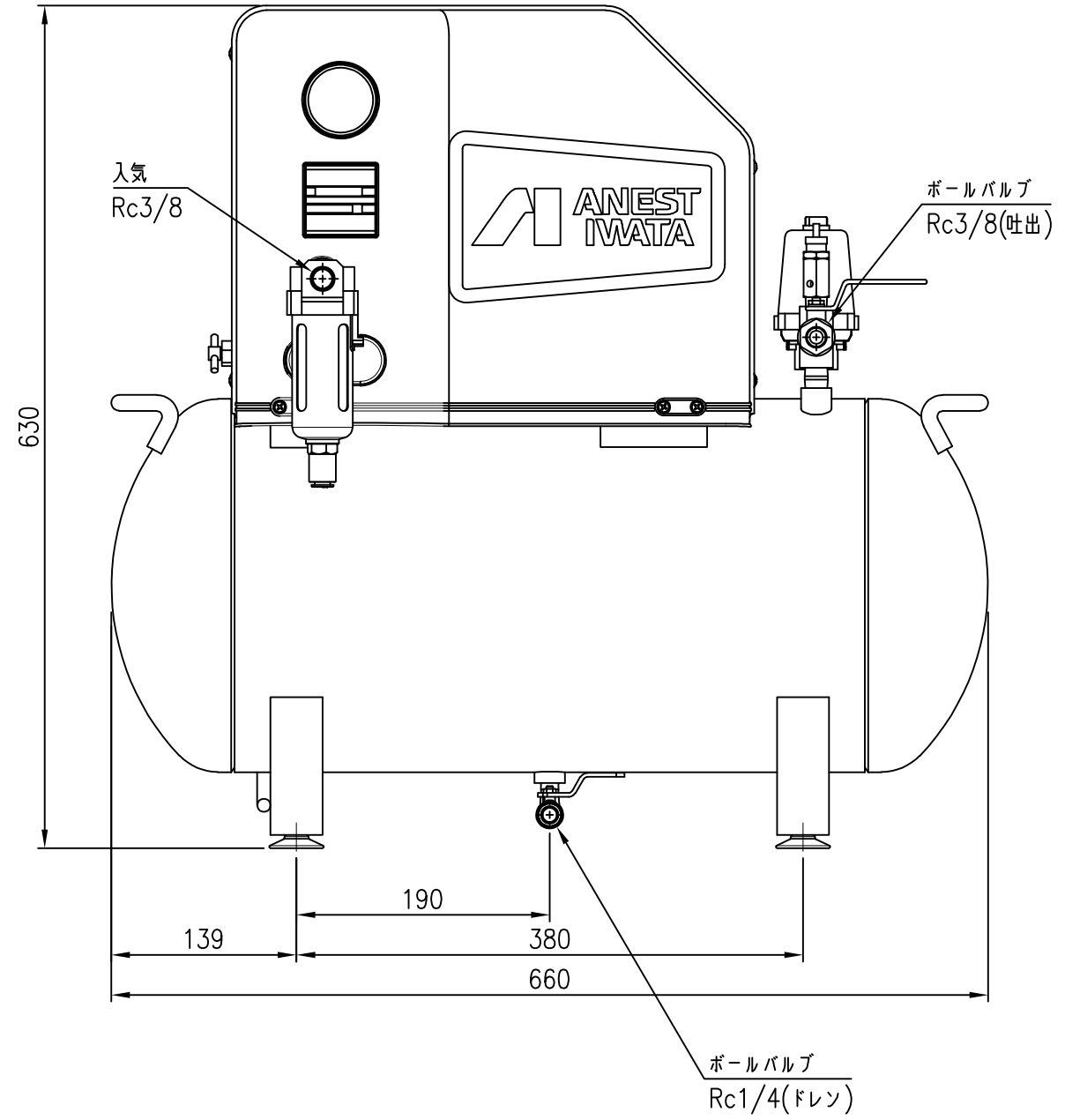


形式	EFBS04B-9.5	吐出空気量 L/min (50Hz/60Hz)	260/310
電源	AC200V	騒音 dB(A) (50Hz/60Hz)	56/59
出力 kW	0.4	質量	36
最高使用圧力 MPa	0.95	配管接続径	Rc3/8
吸込み定格圧力 MPa	0.4	空気タンク容量 L	35
		外觀寸法 mm (幅×奥行×高さ)	660×280×630



- * 1.表中の性能数値は代表値となります
- 2.騒音は全負荷運転時に正面1.5m、高さ1.0mで測定した値を無響音室条件に換算した値です
- 3.空気量は吸込み圧力0.5MPa、吐出圧力0.95MPaでの値となります



形式 Model	EFBS04B-9.5
品名 Description	ブースタコンプレッサ
 アネスト岩田株式会社 ANEST IWATA Corporation	