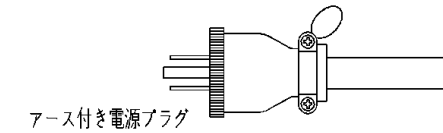
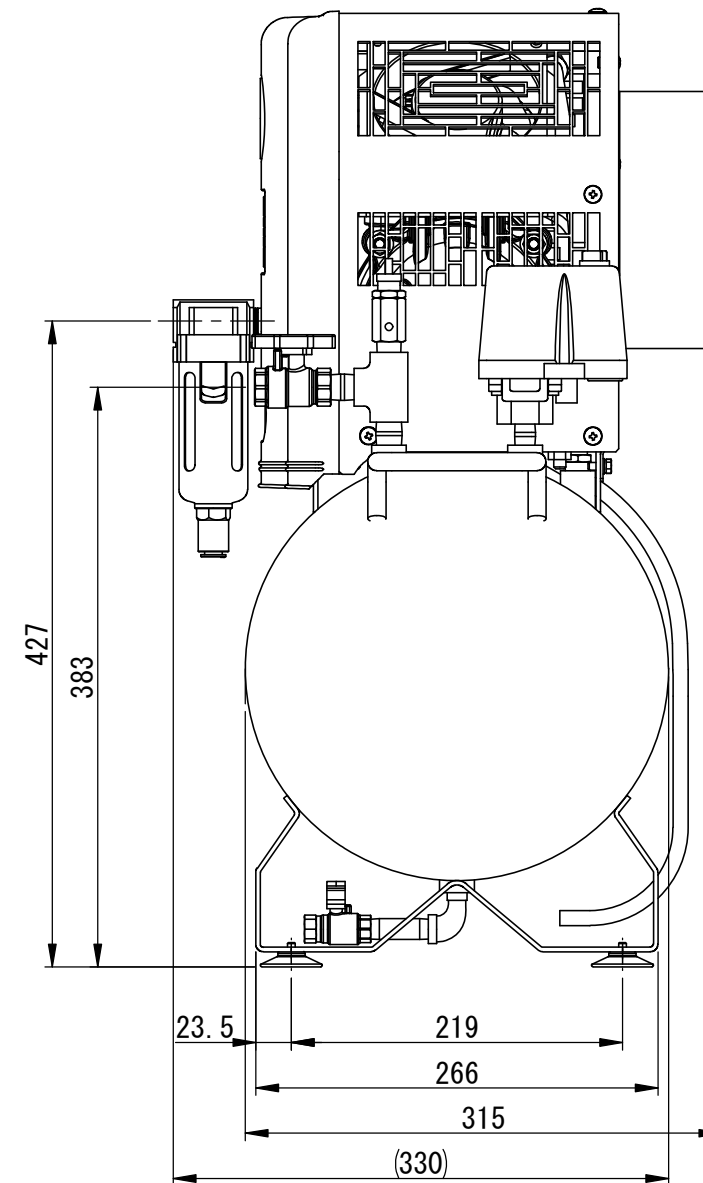
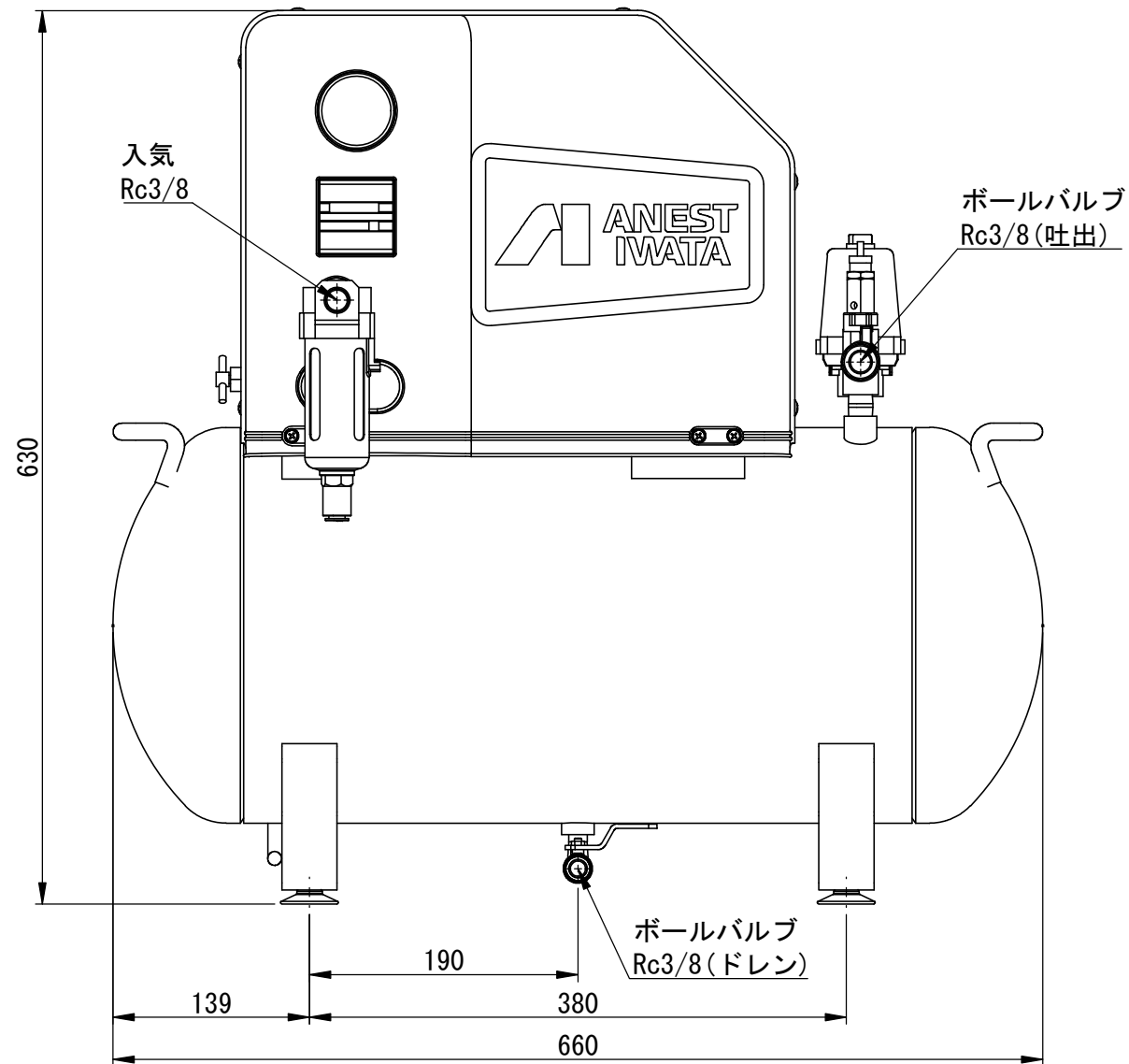


形式	EFBS07B-95-100	吐出空気量 L/min (50Hz/60Hz)	390/440
電源	AC100V	騒音 dB(A) (50Hz/60Hz)	61/63
出力 kW	0.7	質量	39
最高使用圧力 MPa	0.95	配管接続径	Rc3/8
吸込み定格圧力 MPa	0.4	空気タンク容量 L	35
		外観寸法 mm (幅×奥行×高さ)	660×315×630

付属電源ケーブル (2m)

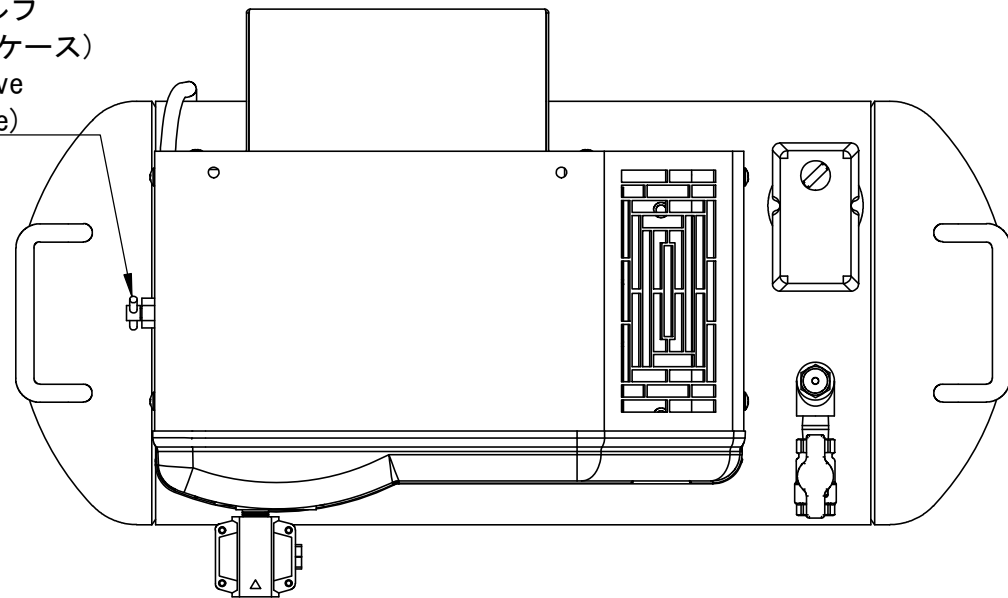


- ※1. 表中の性能数値は代表値となります。
- ※2. 騒音は全負荷運転時に正面1.5m、高さ1.0mで測定した値を、無響音室条件に換算した値です。
- ※3. 空気量は吸込み圧力0.5MPa、吐出し圧力0.95MPaでの値となります。



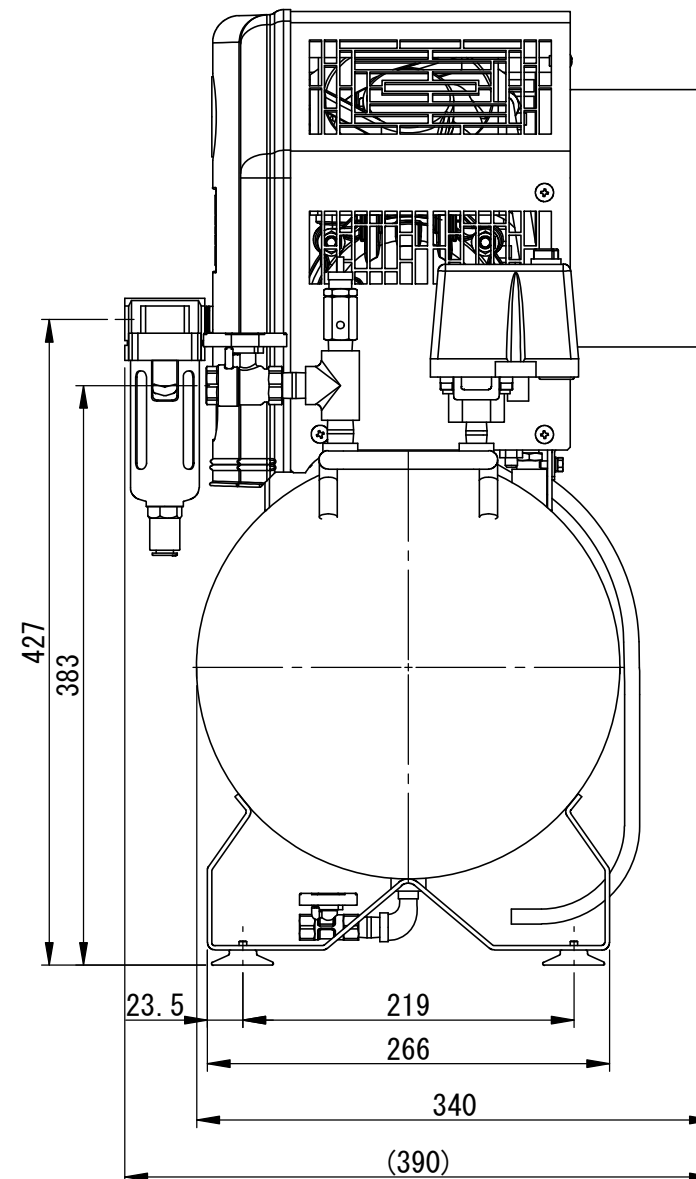
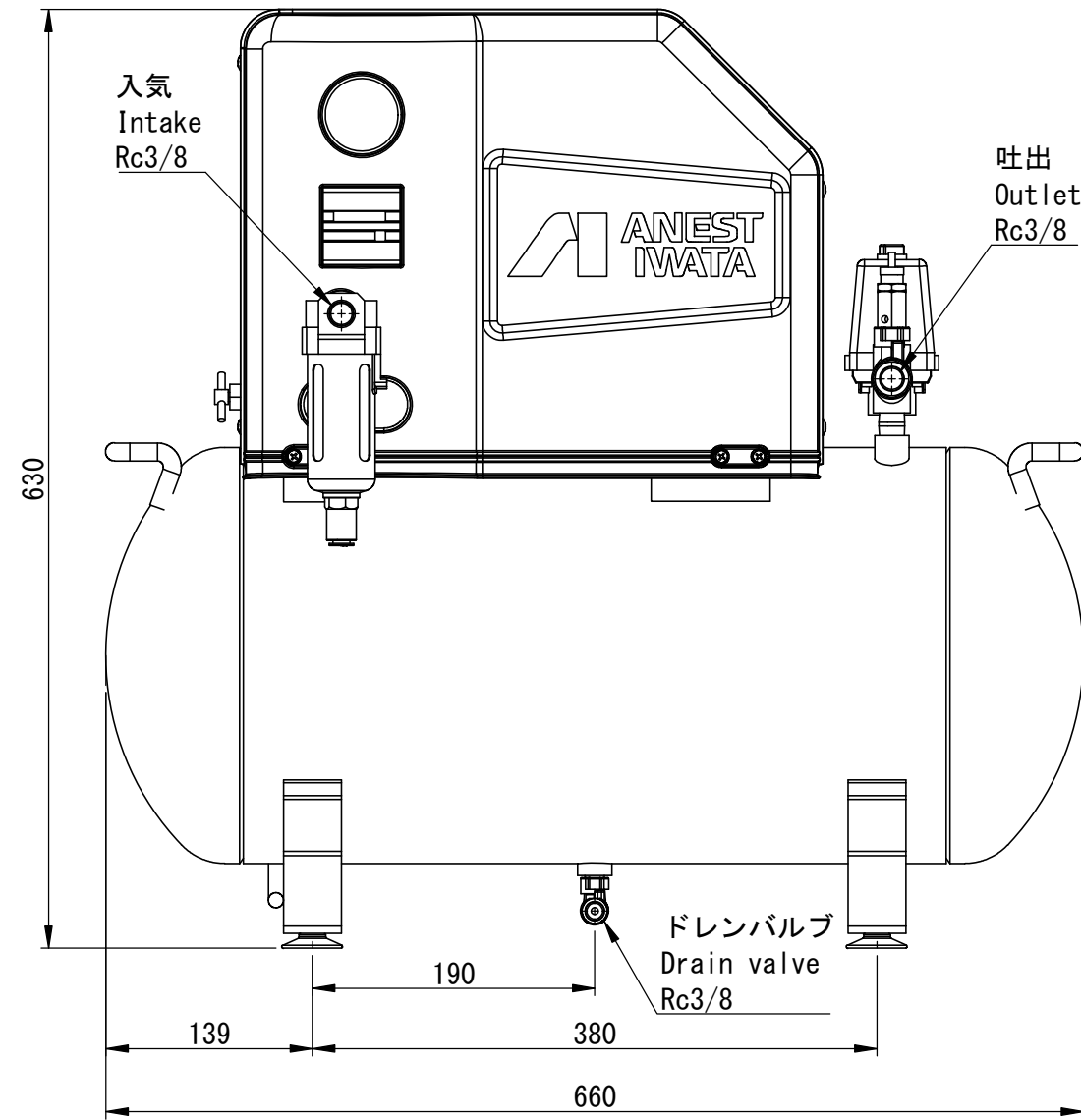
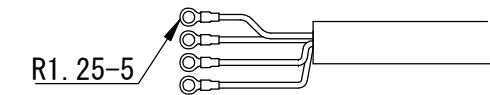
形式	EFBS07B-95-100
名称	ブースタコンプレッサ
ANEST IWATA Corporation	

ドレンバルブ
(クランクケース)
Drain valve
(Crankcase)



形式 Model	EFBS07B-95-380 EFBS07B-95-400 EFBS07B-95-415 EFBS07B-95-440	吐出空気量 L/min (50Hz/60Hz) Free air delivery	390/440
電源 V Power supply	AC380/400/415/440	騒音 dB(A) (50Hz/60Hz) Noise level	61/63
出力 kW Rated output	0.7	質量 kg Weight	40
最高使用圧力 MPa Maximum pressure	0.95	配管接続径 Outlet size	Intake Rc3/8×1 Outlet Rc3/8×1
吸込み定格圧力 MPa Intake rated pressure	0.4	空気タンク容量 L Air receiver	35
		外観寸法 (幅×奥行×高さ) mm Ter dimensions (W×L×H)	660×340×630

付属電源ケーブル (2m)
Attached power cable

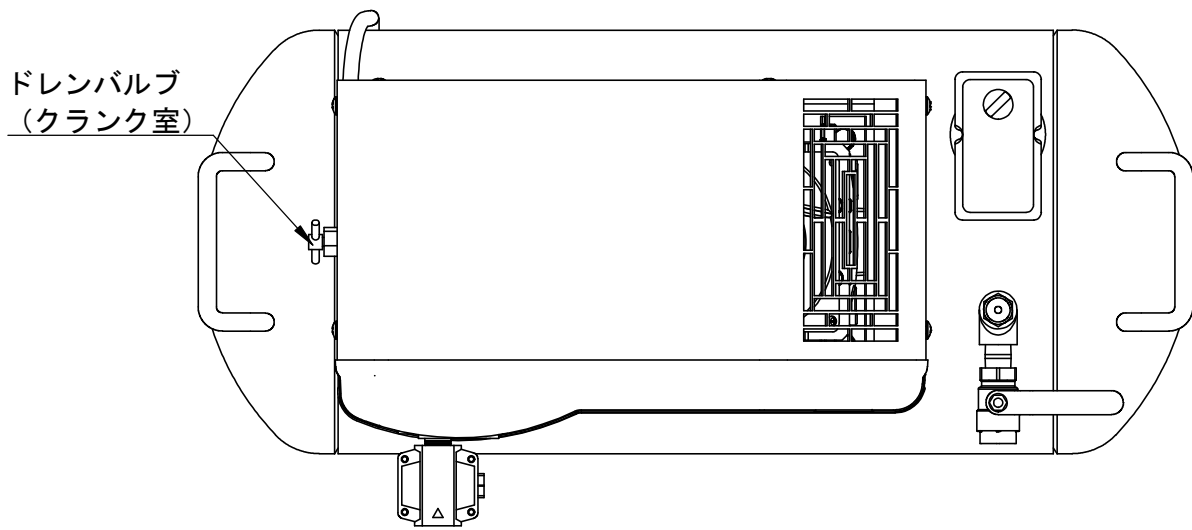


※1. 表中の性能数値は代表値となります。
2. 騒音は全負荷運転時、無響音室での測定値です。
3. 空気量は吸込み圧力0.5MPa、吐出し圧力0.95MPaでの値となります。

※1. These performance data are average value.
2. Noise level is measured in an anechoic room.
3. It is free air delivery when the intake pressure is 0.5MPa, and the working pressure is 0.95MPa.

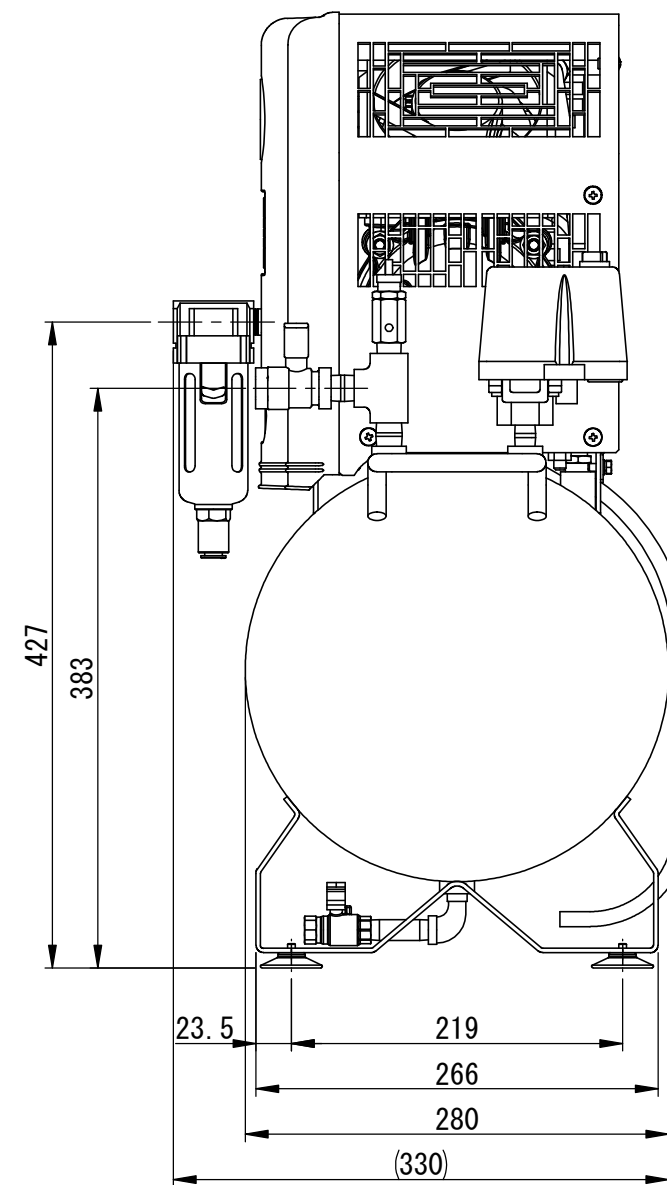
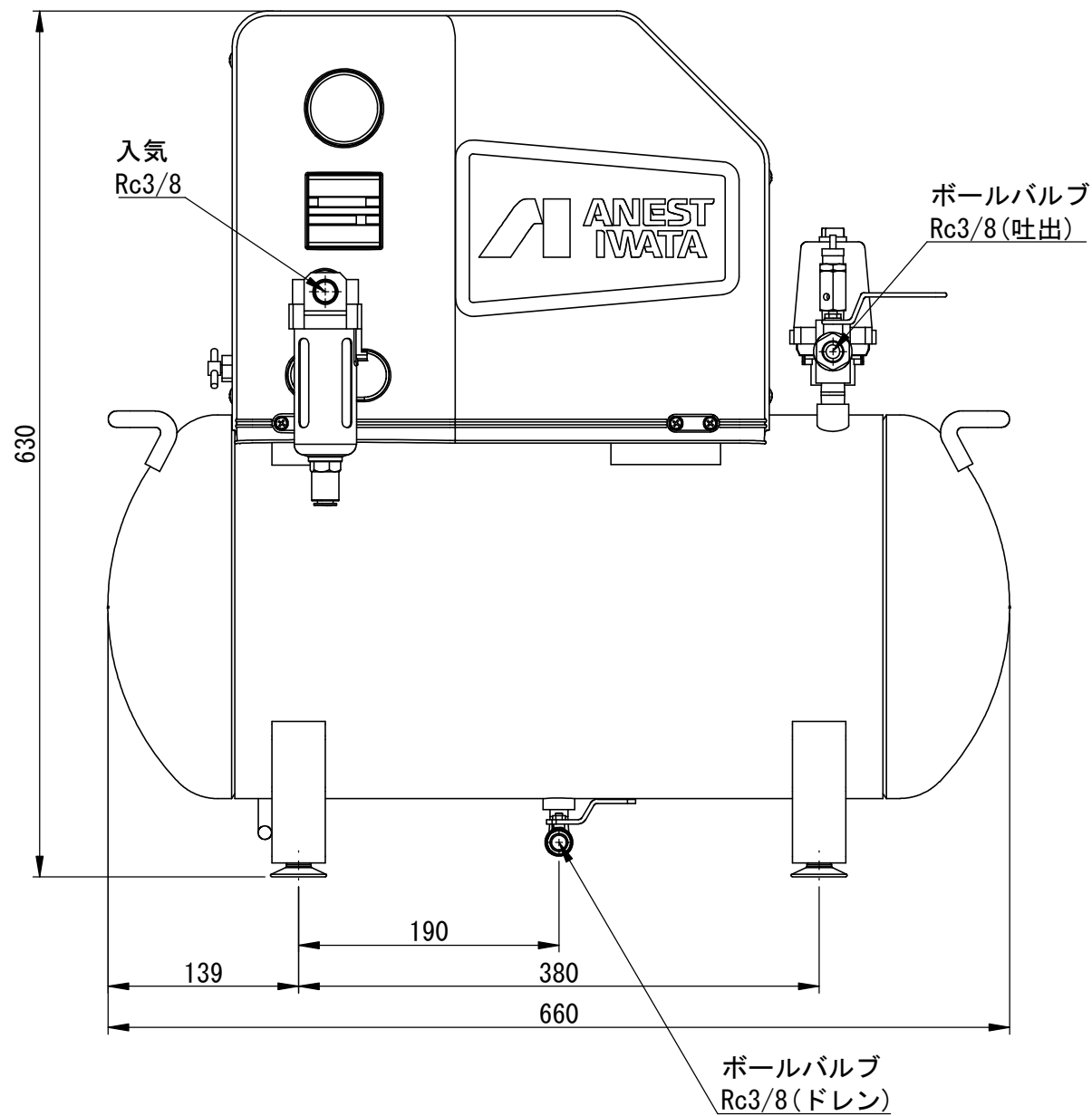
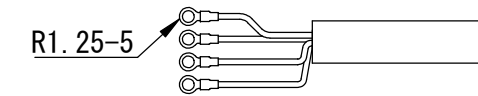
形式 Model	EFBS07B-95-380/400/415/440
名称 Name	ブースタコンプレッサ Booster compressor

ANEST IWATA Corporation



形式	EFBS07B-9.5	吐出空気量 L/min (50Hz/60Hz)	390/440
電源	AC200V	騒音 dB(A) (50Hz/60Hz)	61/63
出力 kW	0.7	質量	38
最高使用圧力 MPa	0.95	配管接続径	Rc3/8
吸込み定格圧力 MPa	0.4	空気タンク容量 L	35
		外観寸法 mm (幅×奥行×高さ)	660×280×630

付属電源ケーブル (2m)



- ※1. 表中の性能数値は代表値となります。
- ※2. 騒音は全負荷運転時に正面1.5m、高さ1.0mで測定した値を、無響音室条件に換算した値です。
- ※3. 空気量は吸込み圧力0.5MPa、吐出し圧力0.95MPaでの値となります。

形式	EFBS07B-9.5
名称	ブースタコンプレッサ
ANEST IWATA Corporation	