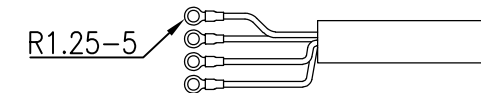
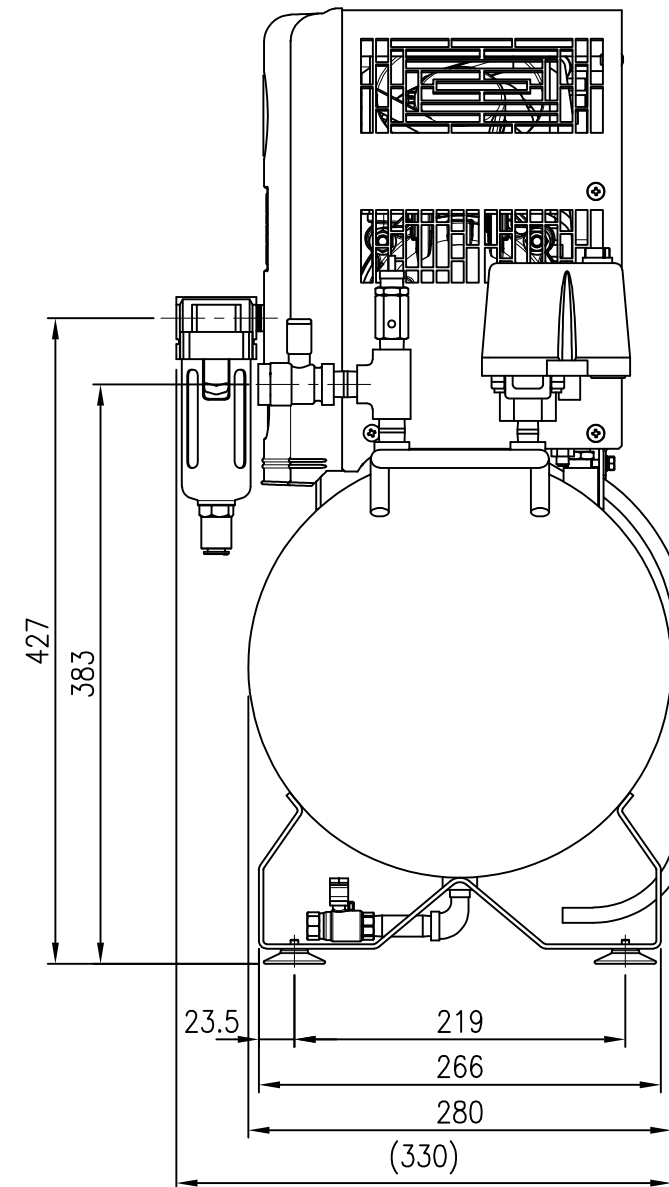
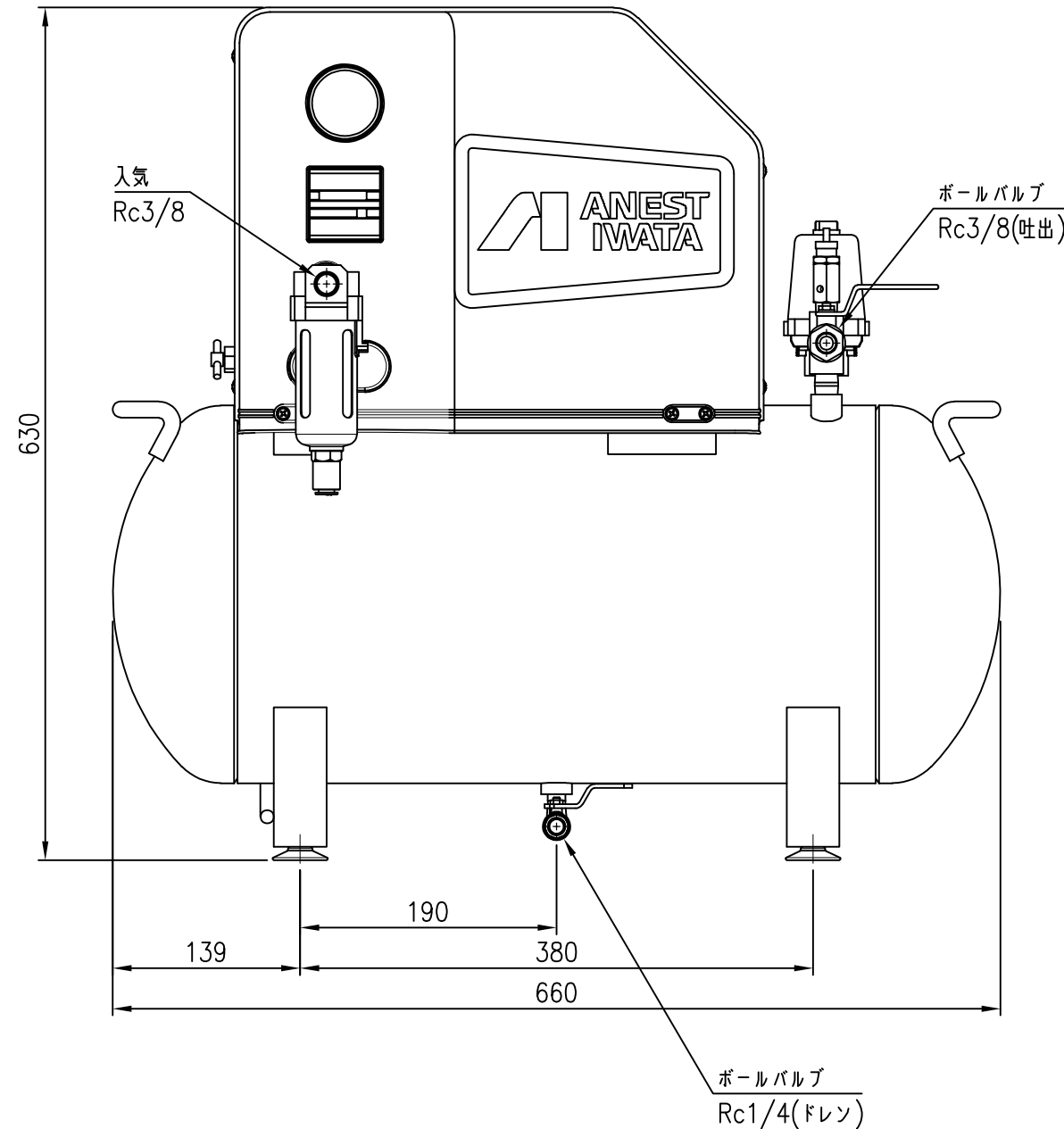


形式	EFBS07B-9.5	吐出空気量 L/min (50Hz/60Hz)	390/440
電源	AC200V	騒音 dB(A) (50Hz/60Hz)	61/63
出力 kW	0.7	質量	38
最高使用圧力 MPa	0.95	配管接続径	Rc3/8
吸込み定格圧力 MPa	0.4	空気タンク容量 L	35
		外觀寸法 mm (幅×奥行×高さ)	660×280×630

付属電源ケーブル (2m)



- * 1.表中の性能数値は代表値となります
- 2.騒音は全負荷運転時に正面1.5m、高さ1.0mで測定した値を無響音室条件に換算した値です
- 3.空気量は吸込み圧力0.5MPa、吐出圧力0.95MPaでの値となります



形式 Model	EFBS07B-9.5
品名 Description	ブースタコンプレッサ