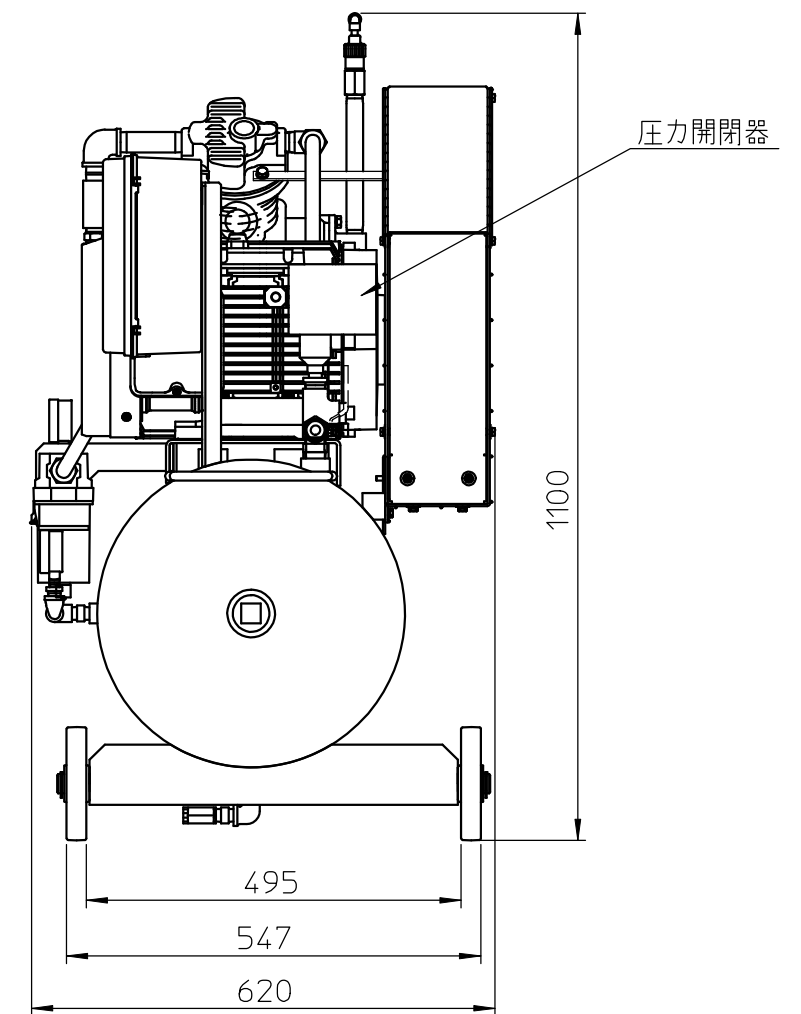
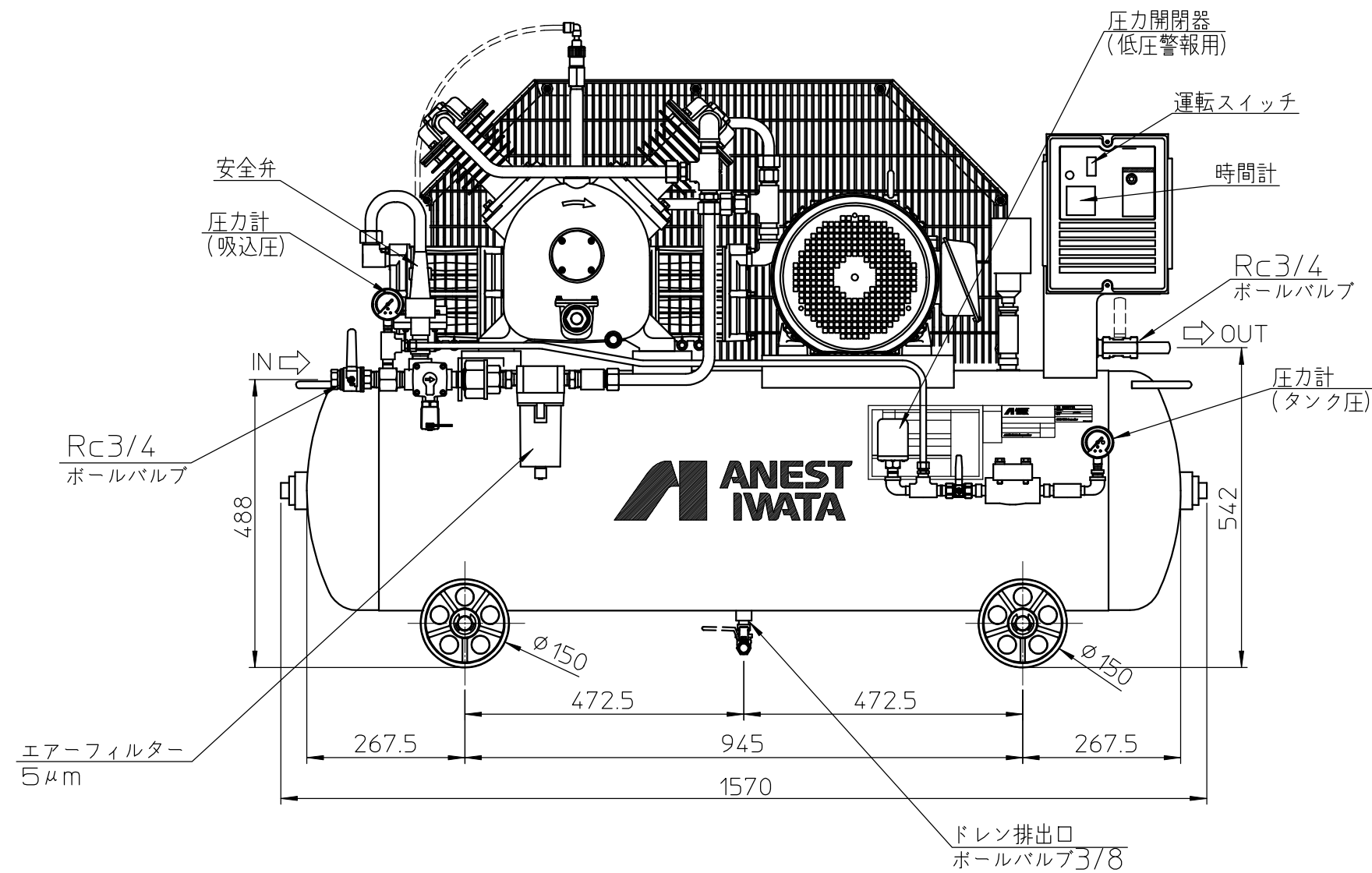


参 考
 2019/7/29
 アネスト岩田株式会社

形式名	TLBS55C30-S2 TLBS75C30-S2
称	ブースタコンプレッサ 全体構成図

アネスト岩田株式会社



参 考

2019/7/29

アネスト岩田株式会社

形式	TLBS75C30-S2
名称	ブースタコンプレッサ

アネスト岩田株式会社