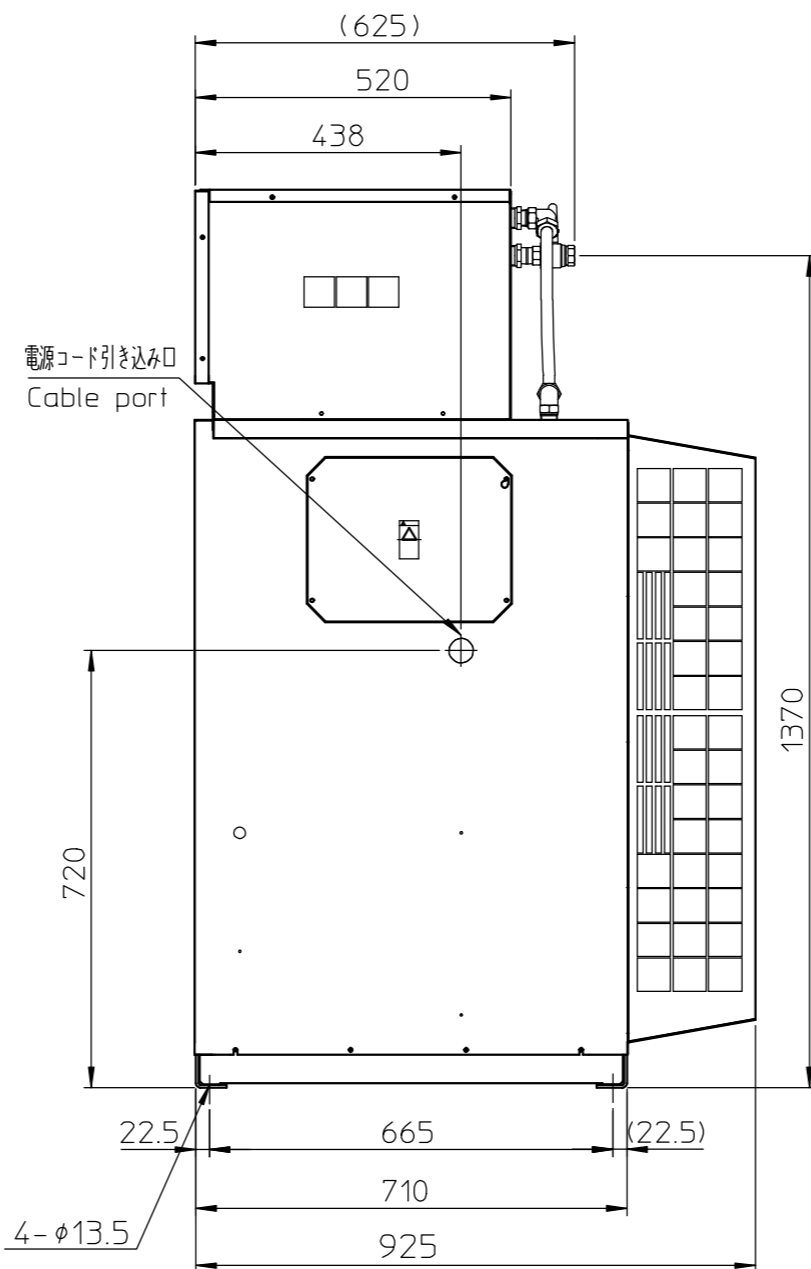
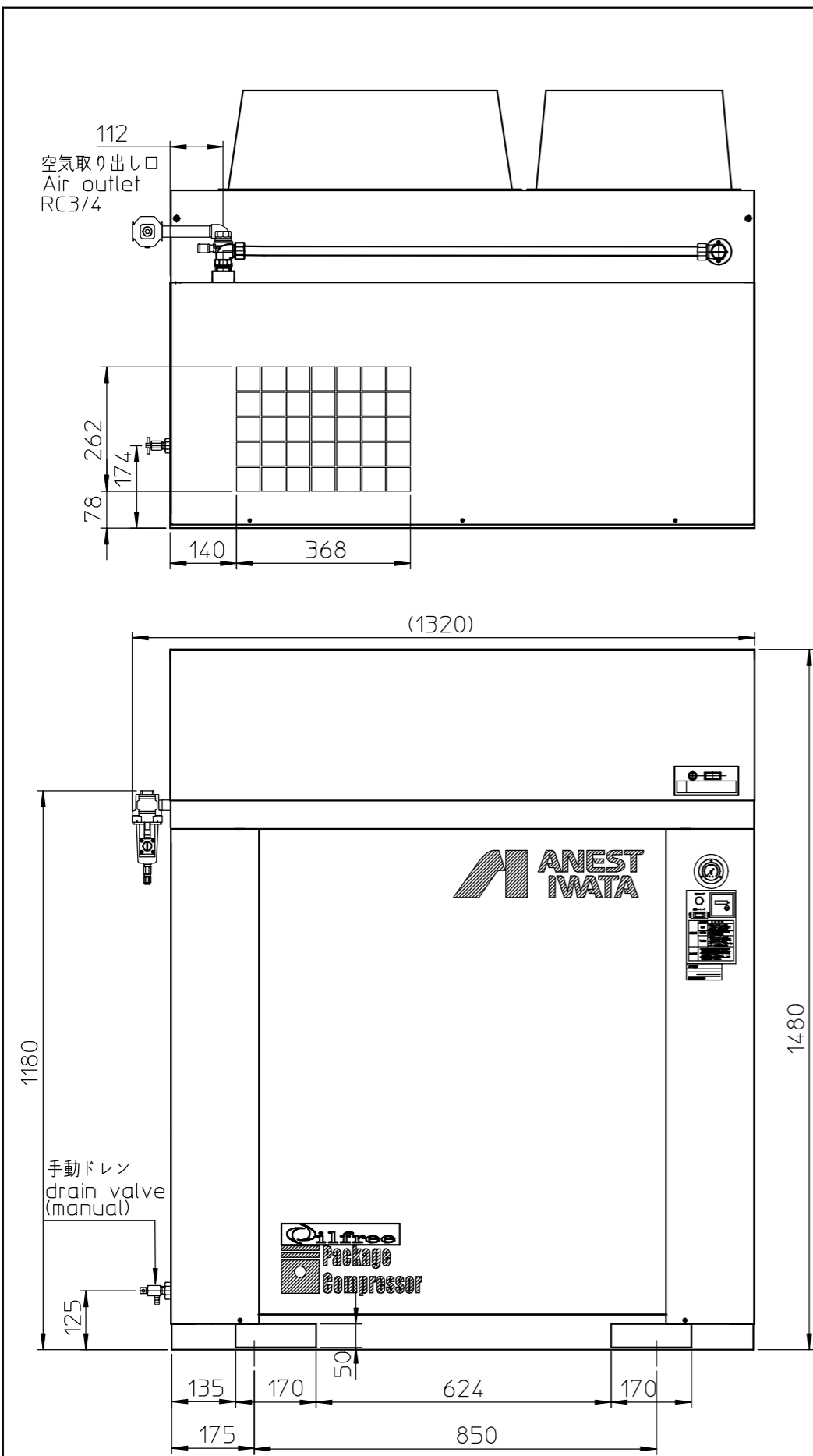


形式 model	CFP110CF-8.5
本体 Basic Comp.	F1108-14
電動機出力 motor kW	11 [全閉外扇] totally enclosed-fan cooled motor
電動機効率クラス Motor efficiency class	IE3 プレミアム効率 IE3 premium efficiency
最高圧力 Max. working pressure	MPa 0.85
回転速度 Compressor speed	min <sup>-1</sup> 1100
吐出空気量 F.A.D.	L/min 1140
騒音 Noise level	dB 62 [無響音室測定値] [Non Acoustic room level]
質量 Weight	kg 350
配管出口 Outlet size	3/4X1
空気タンク容量 Air receiver	L 75
外観寸法 Approx. net dimensions	mm 1230X925X1100

注意. 記載の仕様と一部構造は、予告無く変更することがあります。  
NOTE. Structure and specification subject to change without notice.

**参 考**  
 PRELIMINARY  
 2020.04.10

形式 model	CFP110CF-8.5
名称 name	オイルフリーコンプレッサ Oil-free Compressor
<b>ANEST IWATA Corporation</b>	



形式 model	CFP110CF-8.5D	CFP110CF-14D
本体 Basic Comp.	F110B-14	
電動機出力 motor kW	11 [全閉外扇] totally enclosed-fan cooled motor	
電動機効率クラス Motor efficiency class	IE3 プレミアム効率 IE3 premium efficiency	
最高圧力 Max. working pressure	MPa 0.85	1.4
回転速度 Compressor speed	min <sup>-1</sup> 1100	1050
吐出空気量 F. A. D.	L/min 1140	1055
騒音 Noise level	dB 62	63
	[無響音室測定値] [Non Acoustic room level]	
質量 Weight	kg 415	
配管出口 Outlet size	3/4×1	
空気タンク容量 Air receiver	L 75	
外観寸法 Approx. net dimensions	mm 1230×925×1480	

注意. 記載の仕様と一部構造は、予告無く変更することがあります。  
NOTE. Structure and specification subject to change without notice.

**参 考**  
 PRELIMINARY  
 2020.04.10

形式 model	CFP110CF-8.5D/14D
名称 name	オイルフリーコンプレッサ Oil-free Compressor

**ANEST IWATA Corporation**