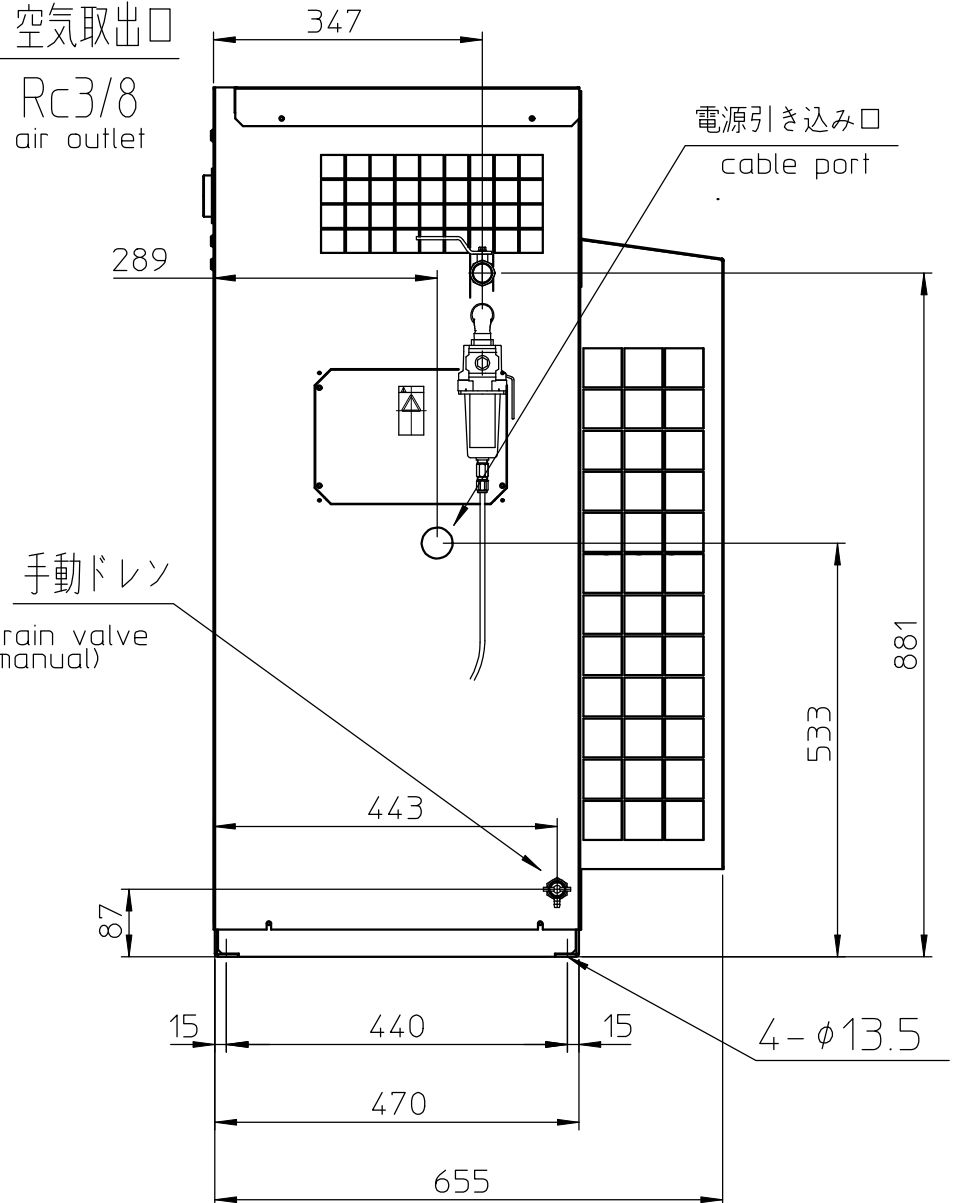
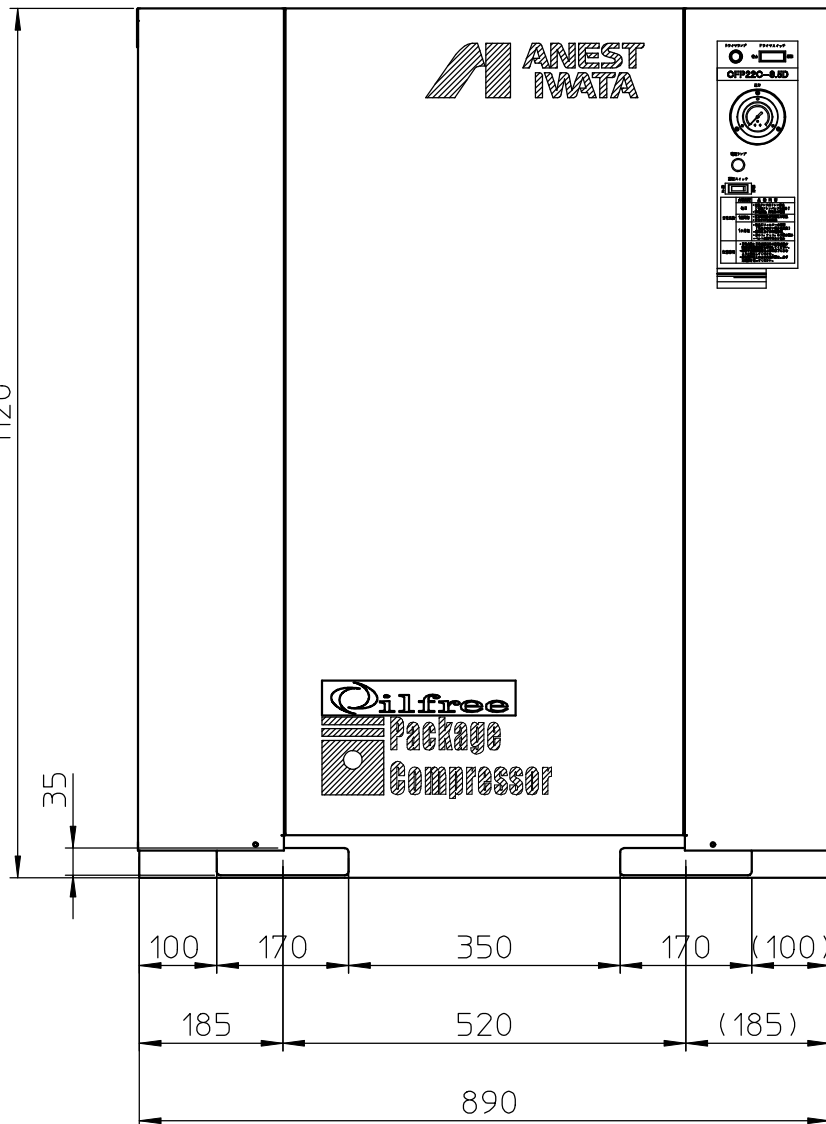


冷凍式ドライヤ(Dryer)



形式 model	CFP22CF-8.5D	
本体 Basic Comp.	F223BP-10	
電動機出力 motor kW	2.2 全閉外扇 totally enclosed-fan cooled motor	
電動機効率クラス motor efficiency class	IE3 プレミアム効率 IE3 premium efficiency	
最高圧力 Max. working pressure	MPa	0.85
回転速度 Compressor speed	min ⁻¹	1100
吐出空気量 F.A.D.	L/min	260
騒音 Noise level	dB	53
質量 Weight	kg	160
配管出口 Outlet size	Rc3 /8X1	
空気タンク容量 Air receiver	L	39
外観寸法 Approx. net dimensions	mm	890X655X1120 (1036X655X1120)

参考
PRELIMINARY
Feb.20.2015

形式 model	CFP22CF-8.5D
名称 name	コンプレッサ Compressor

ANEST IWATA Corporation