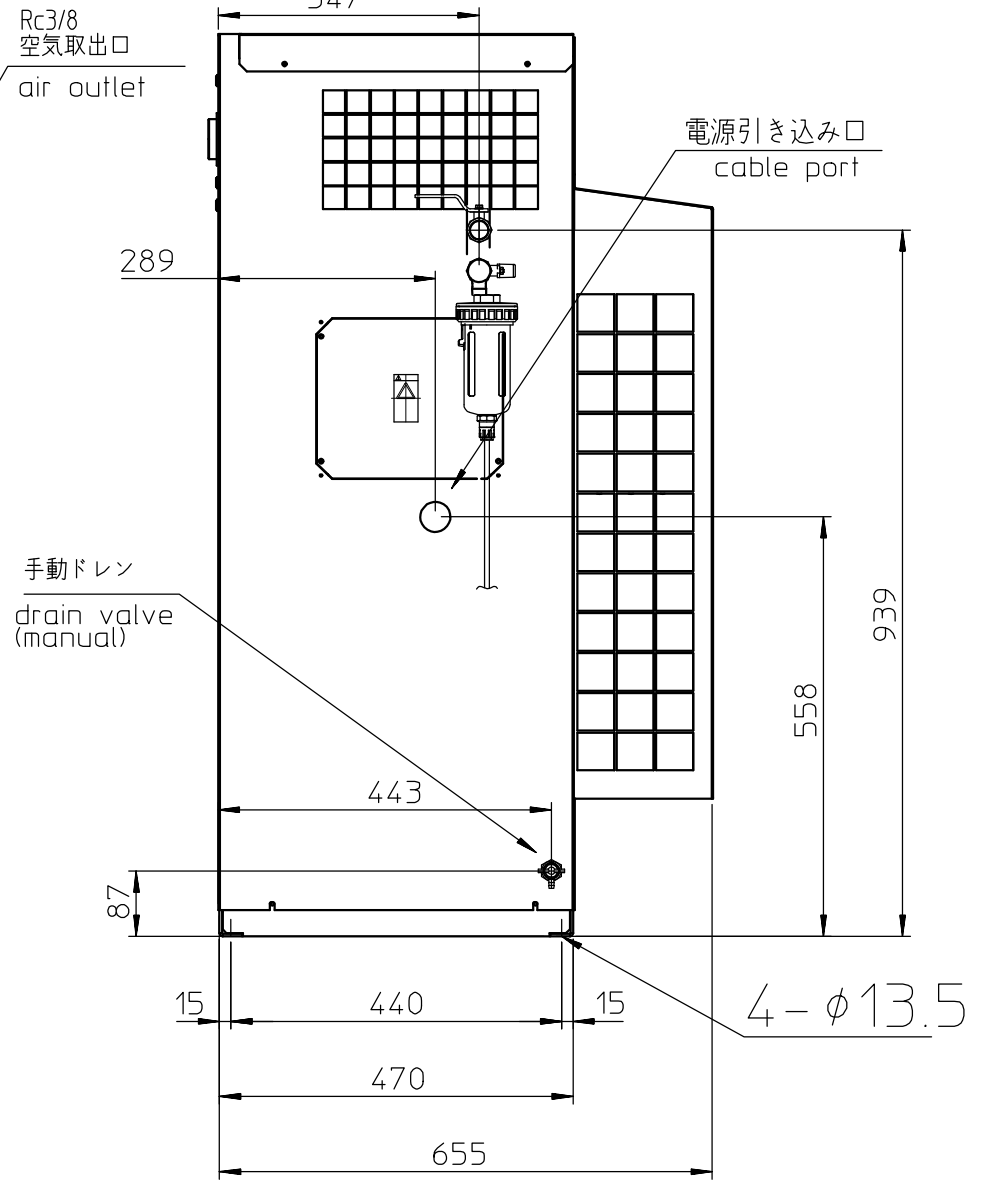
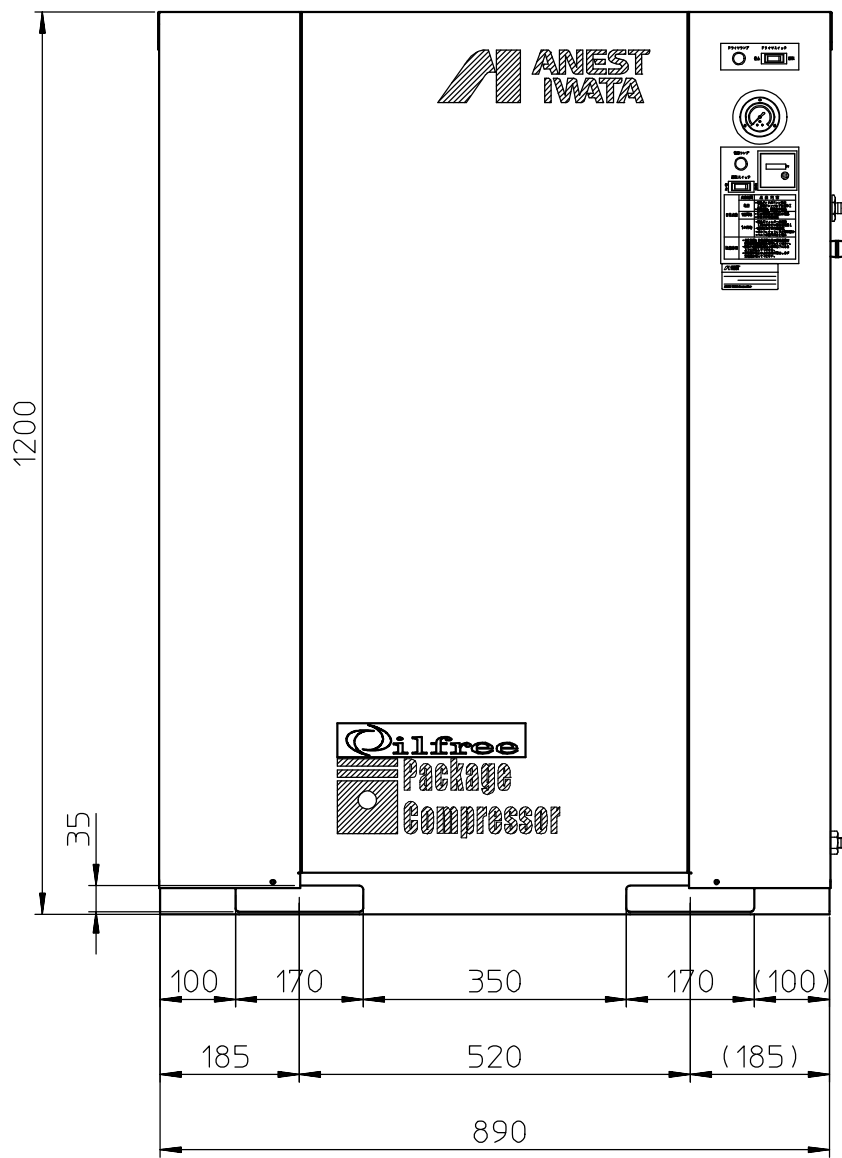


冷凍式ドライヤードリヤ



形式 model	CFP37CF-8.5D
本体 Basic Comp.	F373CP-10
電動機出力 motor kW	3.7 全閉外扇 totally enclosed-fan cooled motor
電動機効率クラス Motor efficiency class	IE3 プレミアム効率 IE3 premium efficiency
最高圧力 Max. working pressure	MPa kgf/cm ² 0.85
回転速度 Compressor speed	min ⁻¹ 1090
吐出空気量 F. A. D.	L/min 375
騒音 Noise level	dB 59
質量 Weight	kg 182
配管出口 Outlet size	3/8X1
空気タンク容量 Air receiver	L 39
外観寸法 Approx. net dimensions	mm 890X655X1200 (1056X655X1200)

注意. 記載の仕様と一部構造は、予告無く変更することがあります。
NOTE. Structure and specification subject to change without notice.

参 考
PRELIMINARY
2020.04.10

形式 model	CFP37CF-8.5D
名称 name	オイルフリーコンプレッサ Oil-free Compressor
ANEST IWATA Corporation	