

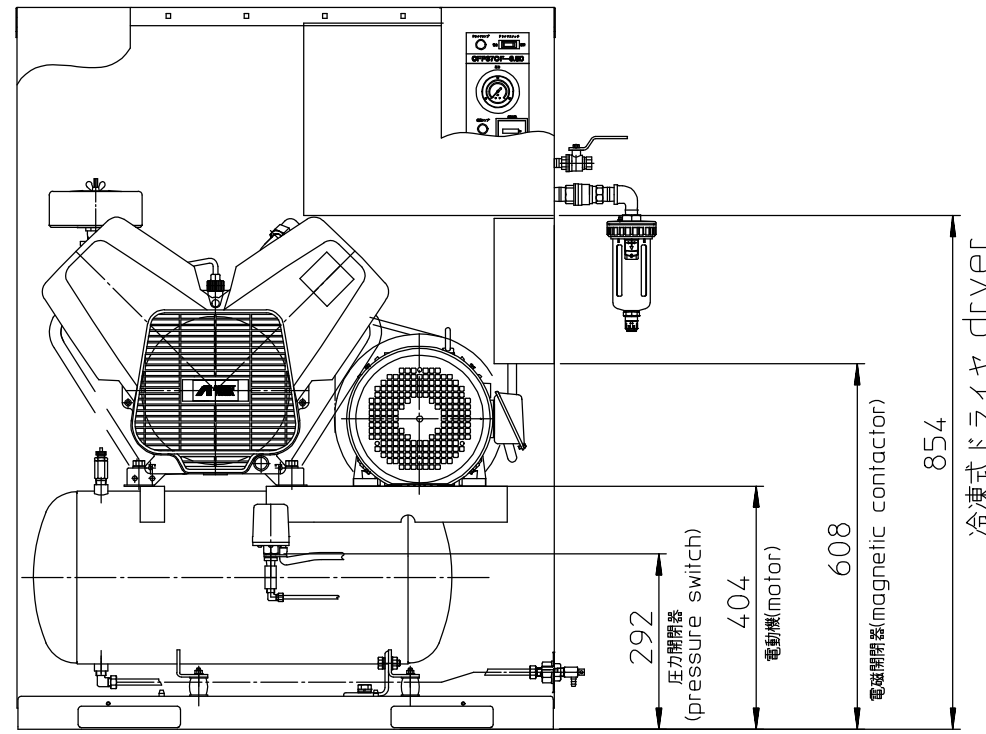
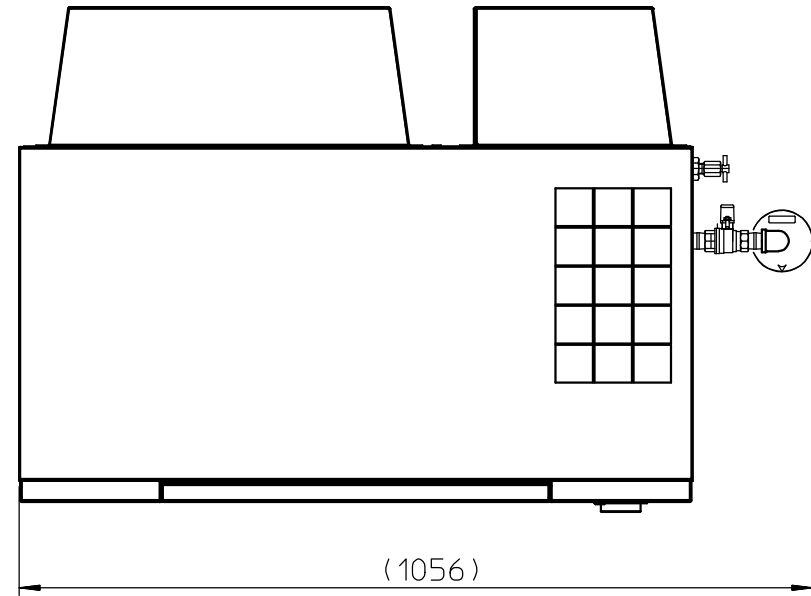
|                                    |   |                               |
|------------------------------------|---|-------------------------------|
| 形式<br>model                        | CFP37CF-8.5                                   |                               |
| 本体<br>Basic Comp.                  | F373CP-10                                     |                               |
| 電動機出力<br>motor kW                  | 3.7 全閉外扇<br>totally enclosed-fan cooled motor |                               |
| 電動機効率クラス<br>Motor efficiency class | IE3 プレミアム効率<br>IE3 premium efficiency         |                               |
| 最高圧力<br>Max. working pressure      | MPa kgf/cm <sup>2</sup>                       | 0.85                          |
| 回転速度<br>Compressor speed           | min <sup>-1</sup>                             | 1090                          |
| 吐出空気量<br>F.A.D.                    | L/min   | 375                           |
| 騒音<br>Noise level                  | dB  | 59                            |
| 質量<br>Weight                       | kg  | 152                           |
| 配管出口<br>Outlet size                | 3/8X1   |                               |
| 空気タンク容量<br>Air receiver            | L   | 39                            |
| 外観寸法<br>Approx. net dimensions     | mm  | 890X655X985<br>(1023X655X985) |

注意. 記載の仕様と一部構造は、予告無く変更することがあります。  
NOTE. Structure and specification subject to change without notice.

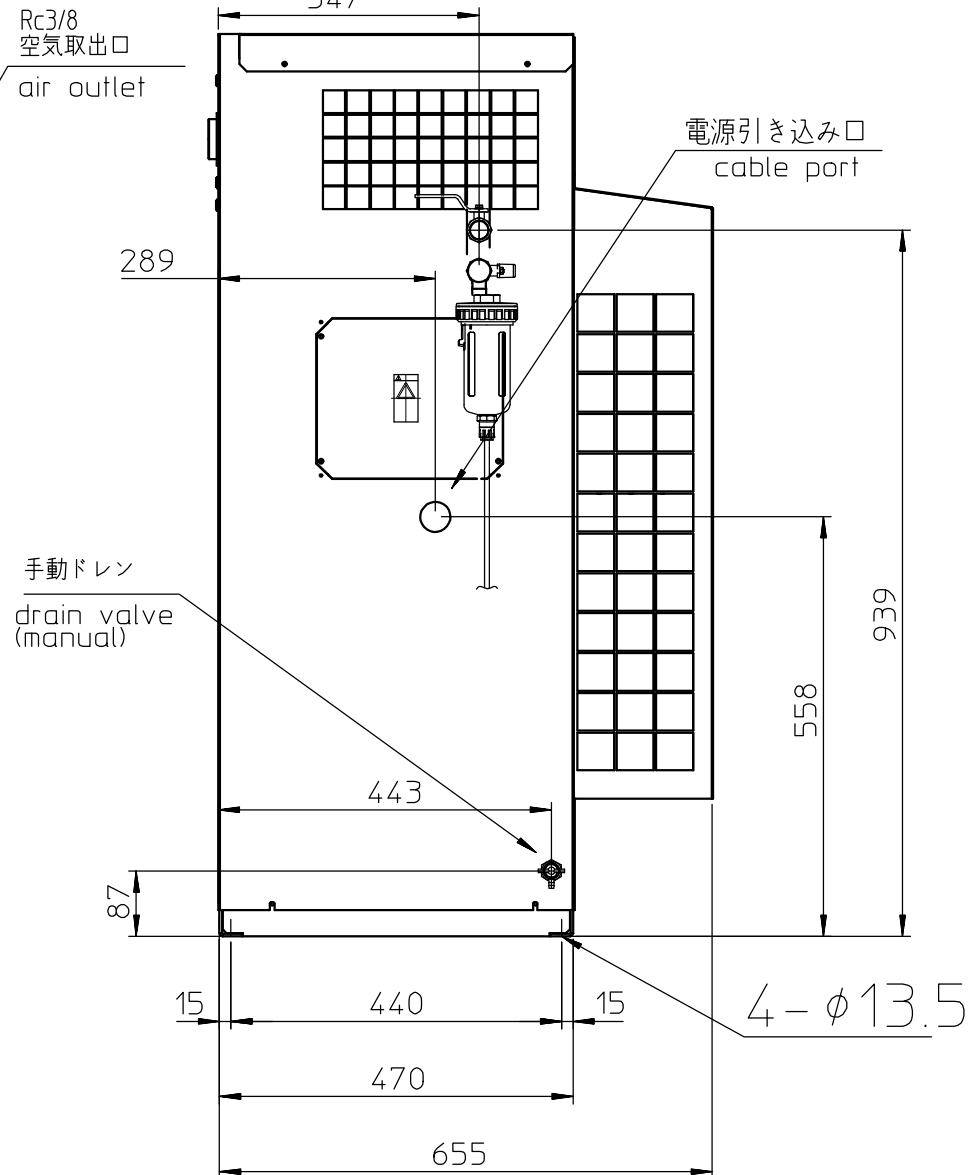
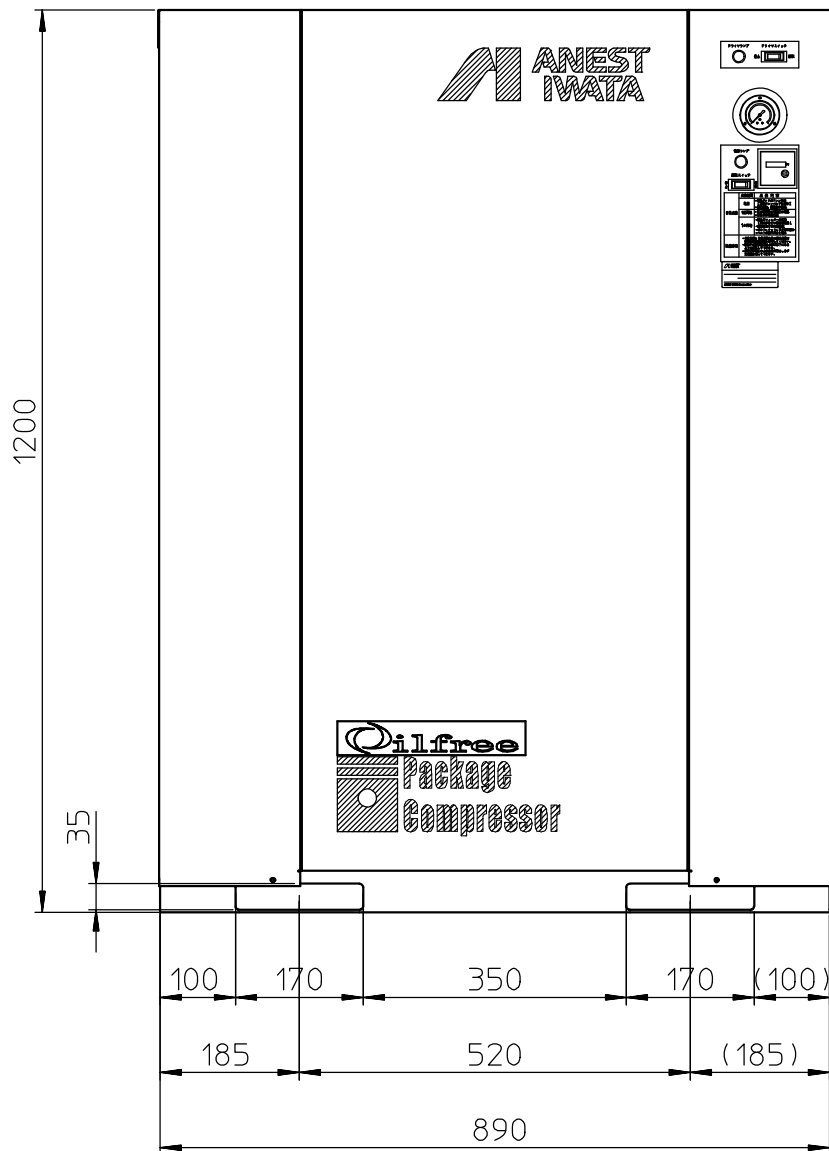
**参 考**  
 PRELIMINARY  
 2020.04.10

|             |                                     |
|-------------|-------------------------------------|
| 形式<br>model | CFP37CF-8.5                         |
| 名称<br>name  | オイルフリーコンプレッサ<br>Oil-free Compressor |

**ANEST IWATA Corporation**



冷凍式ドライヤー dryer



|                                    |   |
|------------------------------------|---|
| 形式<br>model                        | CFP37CF-8.5D                                  |
| 本体<br>Basic Comp.                  | F373CP-10                                     |
| 電動機出力<br>motor kW                  | 3.7 全閉外扇<br>totally enclosed-fan cooled motor |
| 電動機効率クラス<br>Motor efficiency class | IE3 プレミアム効率<br>IE3 premium efficiency         |
| 最高圧力<br>Max. working pressure      | MPa kgf/cm <sup>2</sup><br>0.85               |
| 回転速度<br>Compressor speed           | min <sup>-1</sup><br>1090                     |
| 吐出空気量<br>F. A. D.                  | L/min<br>375                                  |
| 騒音<br>Noise level                  | dB<br>59                                      |
| 質量<br>Weight                       | kg<br>182                                     |
| 配管出口<br>Outlet size                | 3/8X1   |
| 空気タンク容量<br>Air receiver            | L<br>39                                       |
| 外観寸法<br>Approx. net dimensions     | mm<br>890X655X1200<br>(1056X655X1200)         |

注意. 記載の仕様と一部構造は、予告無く変更することがあります。  
NOTE. Structure and specification subject to change without notice.

**参 考**  
 PRELIMINARY  
 2020.04.10

|             |                                     |
|-------------|-------------------------------------|
| 形式<br>model | CFP37CF-8.5D                        |
| 名称<br>name  | オイルフリーコンプレッサ<br>Oil-free Compressor |

**ANEST IWATA Corporation**