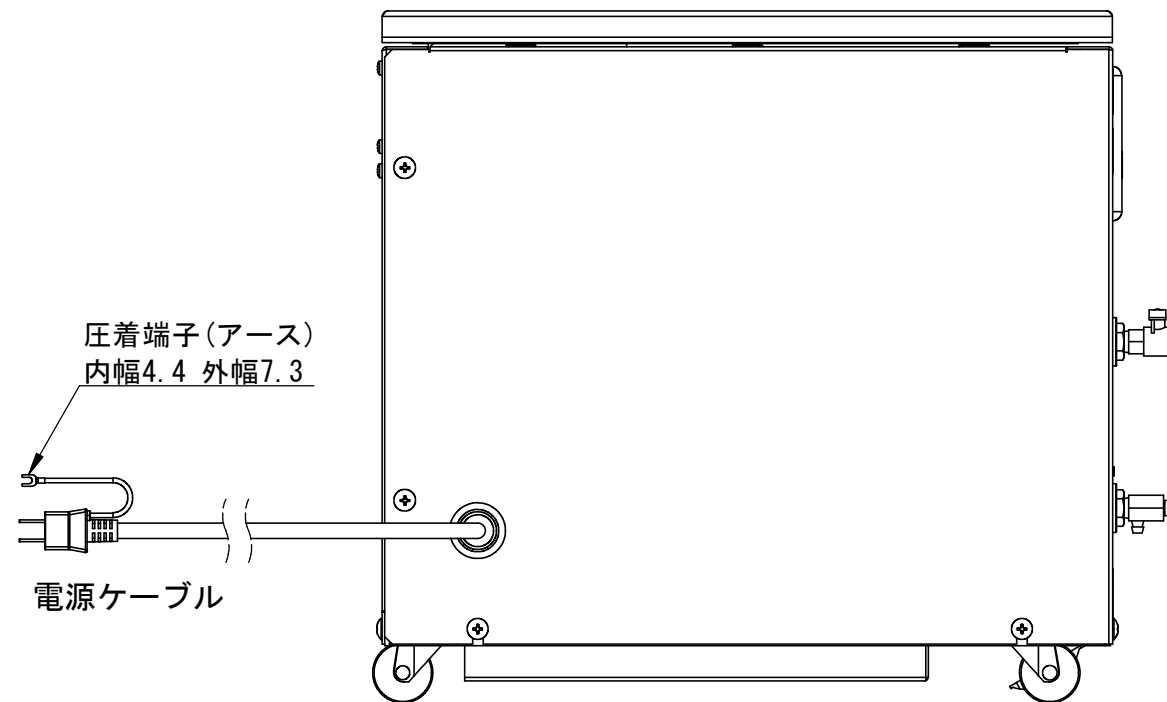


項目		形式	CWP04-8C
出力	kw		0.4
電源			単相AC100V 50/60Hz
設置条件			屋内
吸込条件			大気圧空気, 2 ~ 40 °C
運転制御方式			自動発停式(圧力センサー検知)
制御圧力	MPa		0.6 ~ 0.8
最高使用圧力	MPa		0.8
吐出空気量 (50/60Hz)	L/min		30 / 40
タンク容量	L		5
空気取出口	B		G 1/4
寸法(全幅×奥行×全高)	mm		390×490×460
質量	kg		43
電源コード寸法	m		1.5



A 矢視

Unit	mm	Scale	1:5	CAD-C
Model	CWP04-8C			
Name	レシプロコンプレッサ			

**ANEST IWATA Corporation**