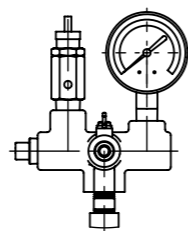
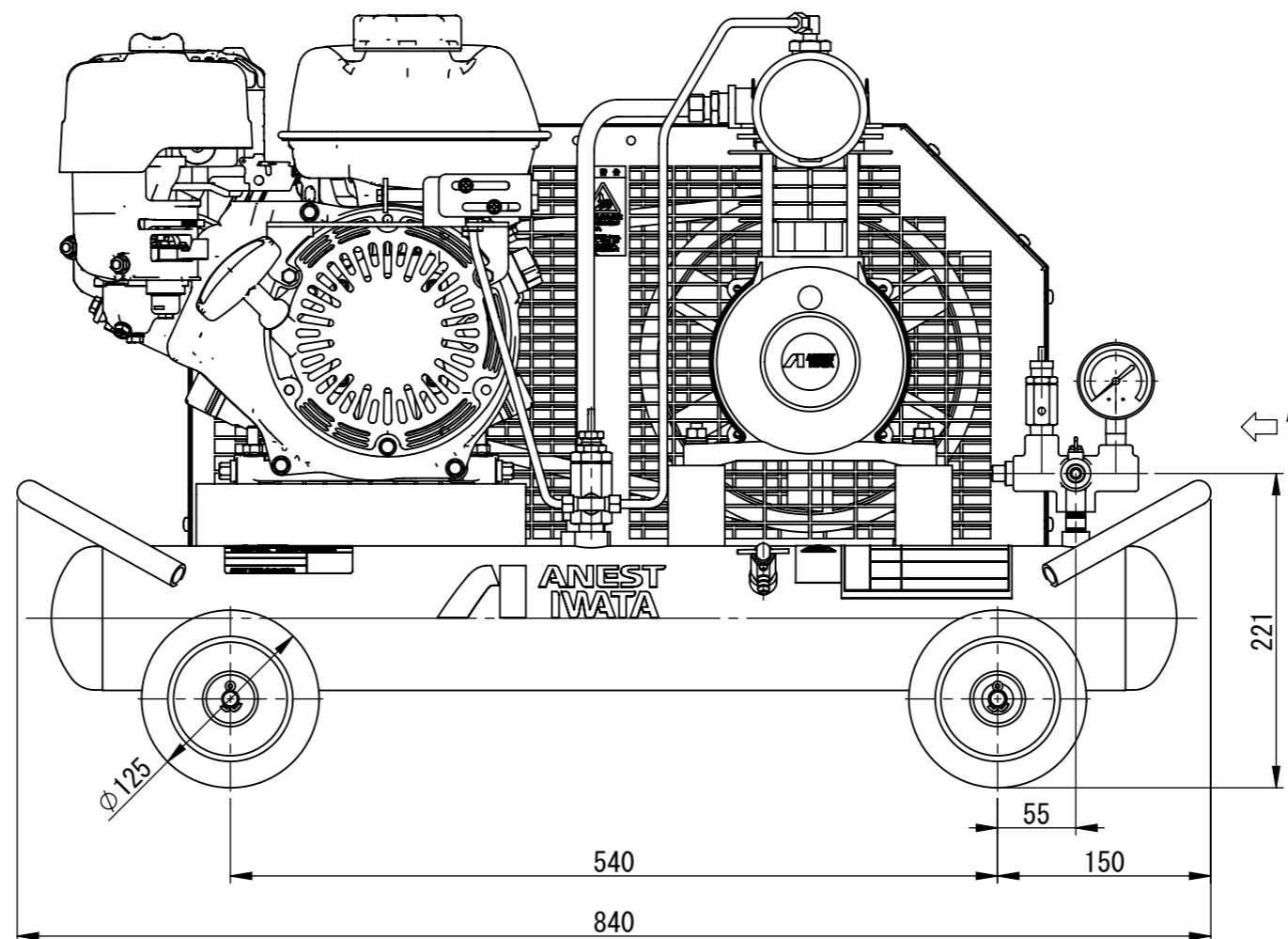
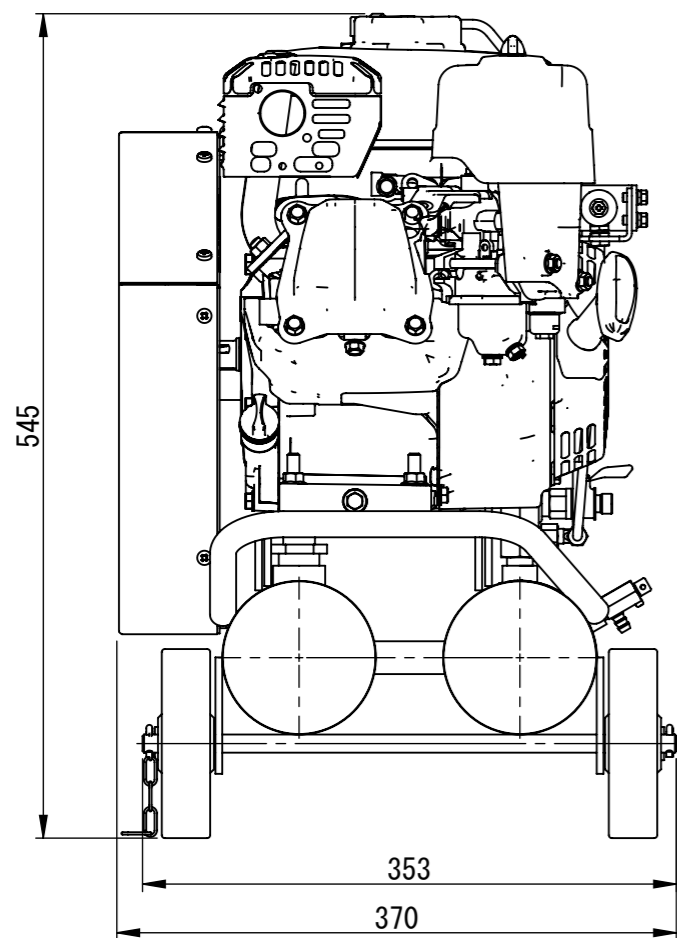


A 矢視図



分岐ジョイント部



形式		PFUE07C-10
Model		PFUE07C-10
本体		F07-10
Basic Comp.		F07-10
出力	kW (PS)	0.75 (1)
Power		0.75 (1)
最高圧力	MPa	1.0
Max. working pressure		1.0
回転速度	min ⁻¹	1640
Compressor speed		1640
吐出空気量	L/min	80
F.A.D.		80
騒音	dB	70
Noise level		70
質量	kg	45
Weight		45
配管出口		1/4 × 1
Outlet size		1/4 × 1
空気タンク容量	L	11
Air receiver		11
外観寸法	mm	840 × 370 × 545
Approx. net dimensions		840 × 370 × 545

騒音 正面 7m 高さ1m Aレベル値
質量はエンジン含む

参考
PRELIMINARY
Feb. 20. 2018

形式	PFUE07C-10
Model	PFUE07C-10
名称	コンプレッサ
Name	Compressor

ANEST IWATA Corporation