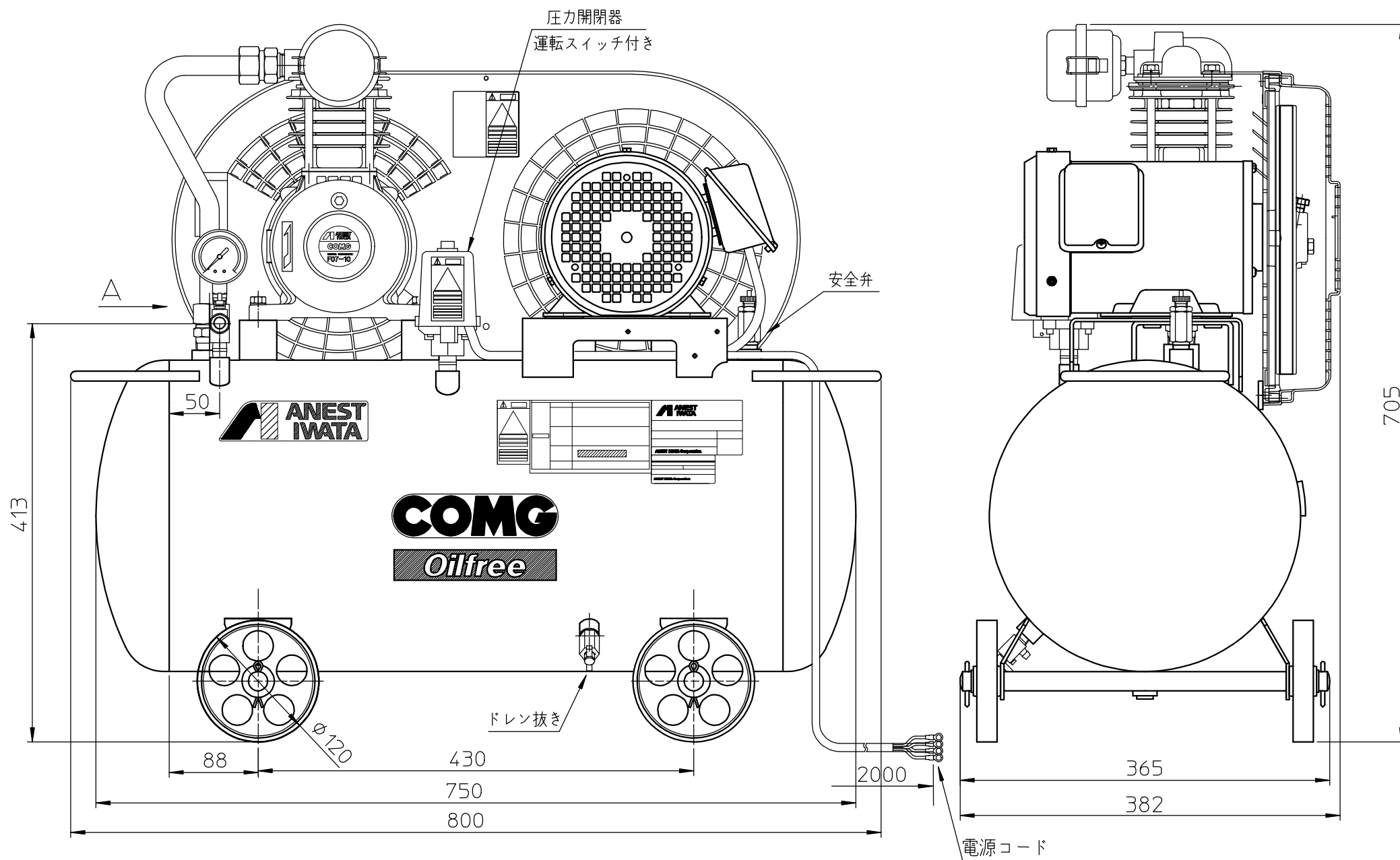


△矢視図



形式 model	TFP07BF-10
本体 Basic Comp.	F07-10
電動機出力 motor kW	0.75
電動機効率クラス motor efficiency class	IE3 プレミアム効率
最高圧力 MPa Max.working pressure	1.0
回転速度 min <sup>-1</sup> Compressor speed	1540
吐出空気量 L/min F.A.D.	75
騒音 dB Noise level	<b>74</b>
質量 kg Weight	53
配管出口 Outlet size	1/4×1
空気タンク容量 L Air receiver	50
外観寸法 mm Approx.netdimensions	800×382×705

※電源コード VCTF  
サイズ2mm<sup>2</sup>×4芯  
端子サイズ R2-4

**参 考**  
 PRELIMINARY  
 2020.04.10

形式 model	TFP07BF-10 (200V)
名称 name	コンプレッサ Compressor

**ANEST IWATA Corporation**