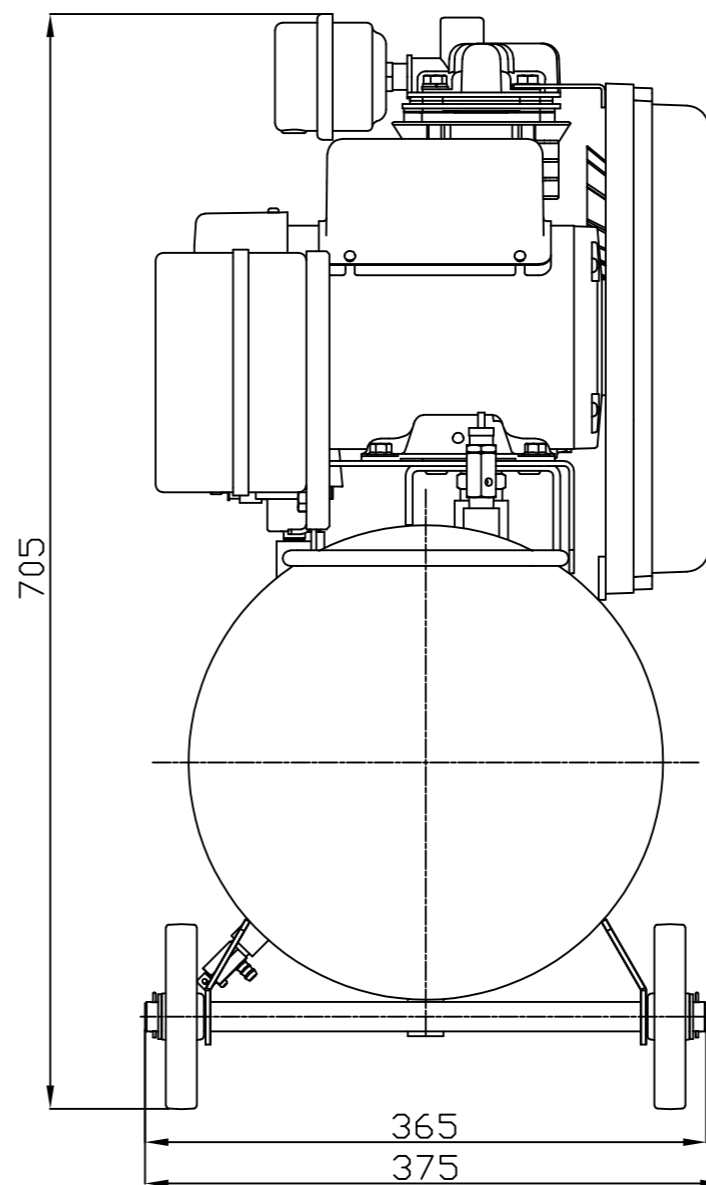
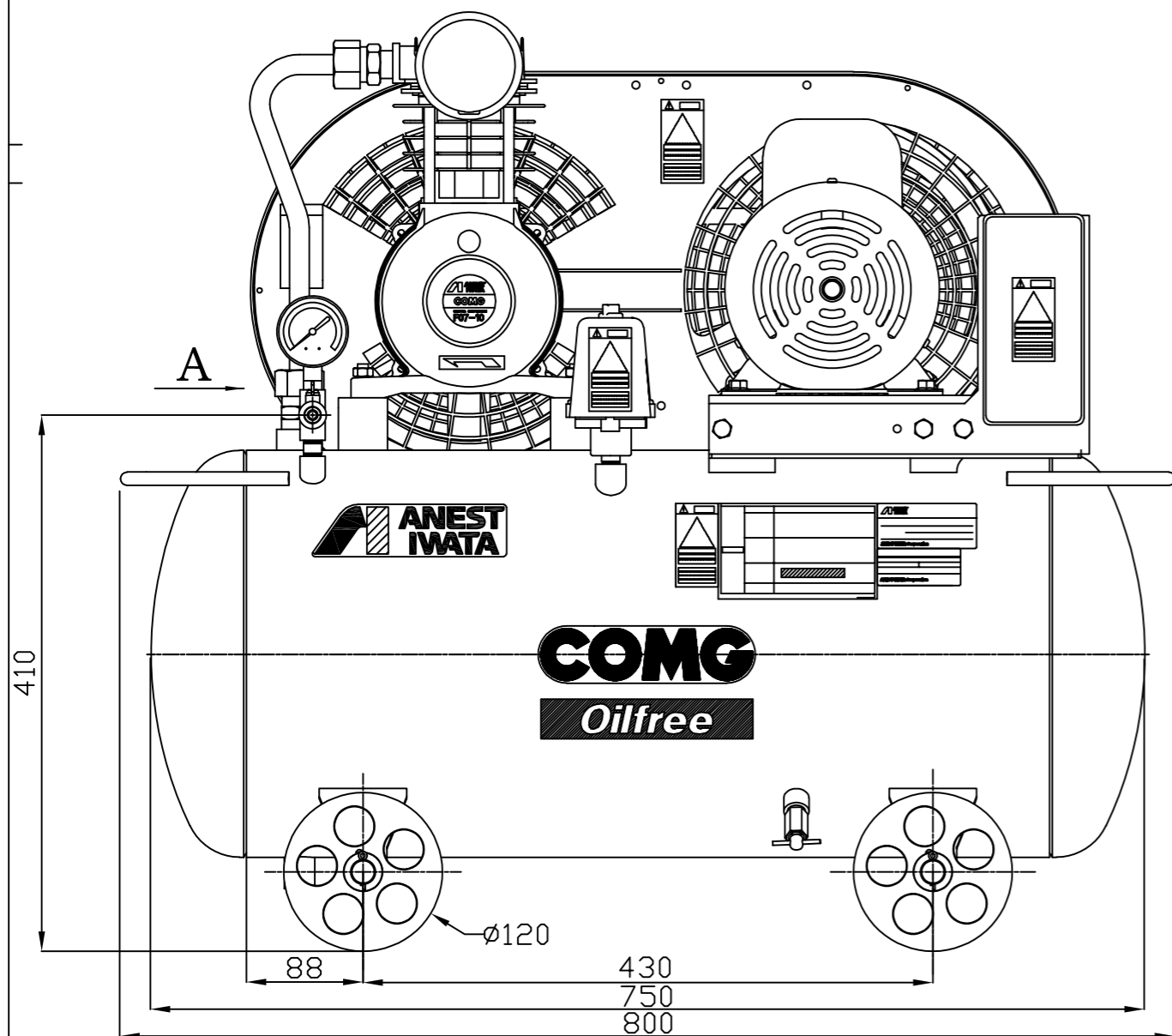


A矢视图



形式 Model	TFP07C-10	
圧縮機本体 Basic Comp.	F07-10 (SP)	
出力 Motor kW	0.75 [全閉外扇]	
最高圧力 Max. working pressure	MPa	1.0
回転速度 Compressor speed	min ⁻¹	1540
吐出空気量 F. A. D.	L/min	75
騒音 Noise level	dB	74
質量 Weight	kg	56
配管出口 Outlet size	B	G1/4×1
空気タンク容量 Air receiver	L	50
外観寸法 Approx. net dimensions	mm	800×375×705

参考
 PRELIMINARY
 2024.12.25

形式 model	TFP07C-10 100V
名称 name	オイルフリーコンプレッサ Oil-free Compressor

ANEST IWATA Corporation