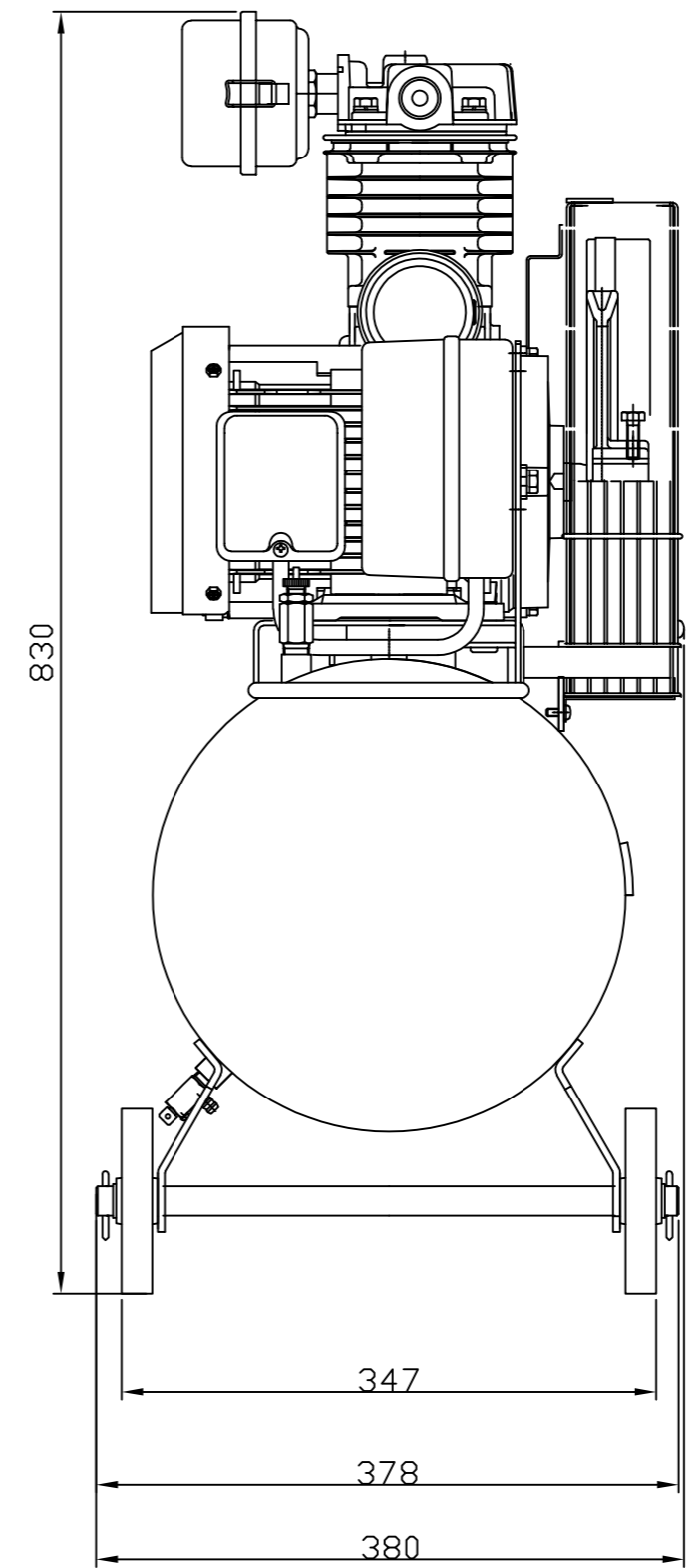
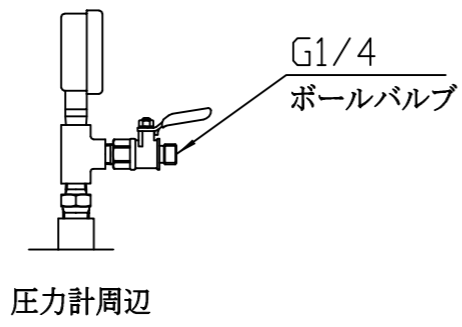
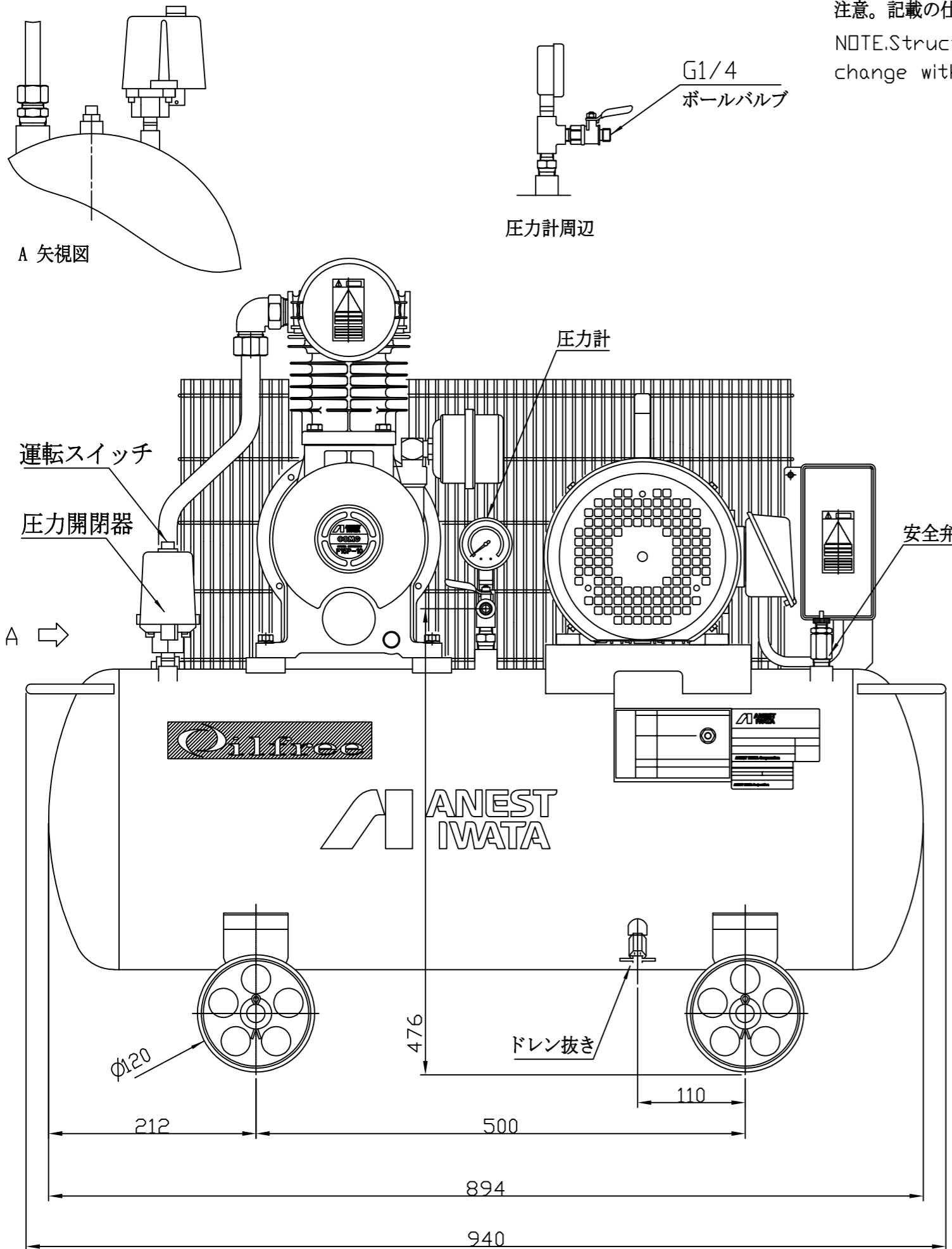


注意。記載の仕様と一部構造は、予告無く変更することがあります。  
 NOTE. Structure and specification subject to change without notice.



形式 model	TFP15CF-10
本体 Basic Comp.	F15P-10
電動機出力 motor kW	1.5 [全閉外扇]
電動機効率クラス motor efficiency class	IE3 プレミアム効率
最高圧力 MPa Max.working pressure	1.0
回転速度 min <sup>-1</sup> Compressor speed	1240
吐出空気量 L/min F.A.D.	160
騒音 dB Noise level	74
質量 kg Weight	75
配管出口 Outlet size	1/4×1
空気タンク容量 L Air receiver	65
外観寸法 mm Approx.netdimensions	940×380×830

参考  
 PRELIMINARY  
 2020.03.23

形式 model	TFP15CF-10
名称 name	コンプレッサ Compressor

**ANEST IWATA Corporation**