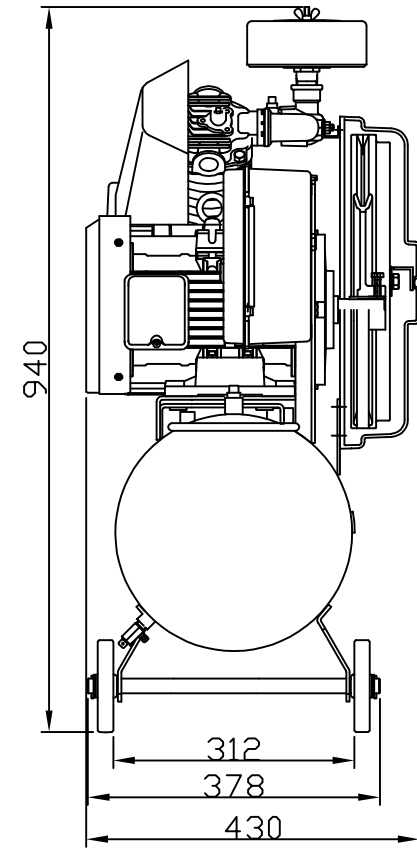
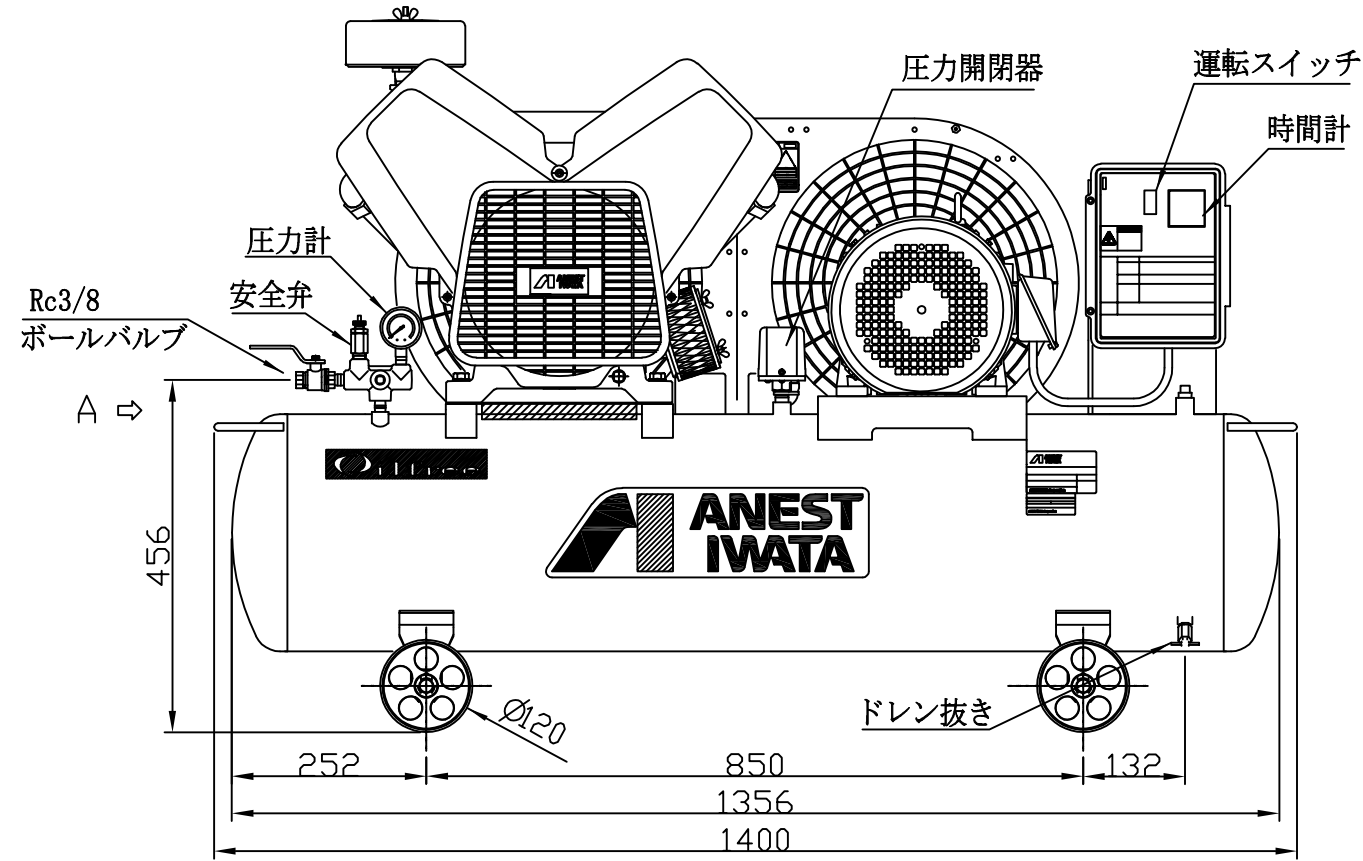


A 矢視図



形式 model	TFP37CF-10
本体 Basic Comp.	F37BP-10
電動機出力 motor kW	3.7 [全閉外扇]
電動機効率クラス motor efficiency class	IE3 プレミアム効率
最高圧力 MPa Max. working pressure	1.0
回転速度 min ⁻¹ Compressor speed	1050
吐出空気量 L/min F. A. D.	370
騒音 dB Noise level	78
質量 kg Weight	127
配管出口 Outlet size	Rc3/8×1
空気タンク容量 L Air receiver	100
外観寸法 mm Approx. net dimensions	1400×430×940

注意。記載の仕様と一部構造は、予告無く変更することがあります。
NOTE. Structure and specification subject to change without notice.

参 考
 PRELIMINARY
 2020.04.10

形式 model	TFP37CF-10
名称 name	レシプロコンプレッサ Piston Compressor

ANEST IWATA Corporation