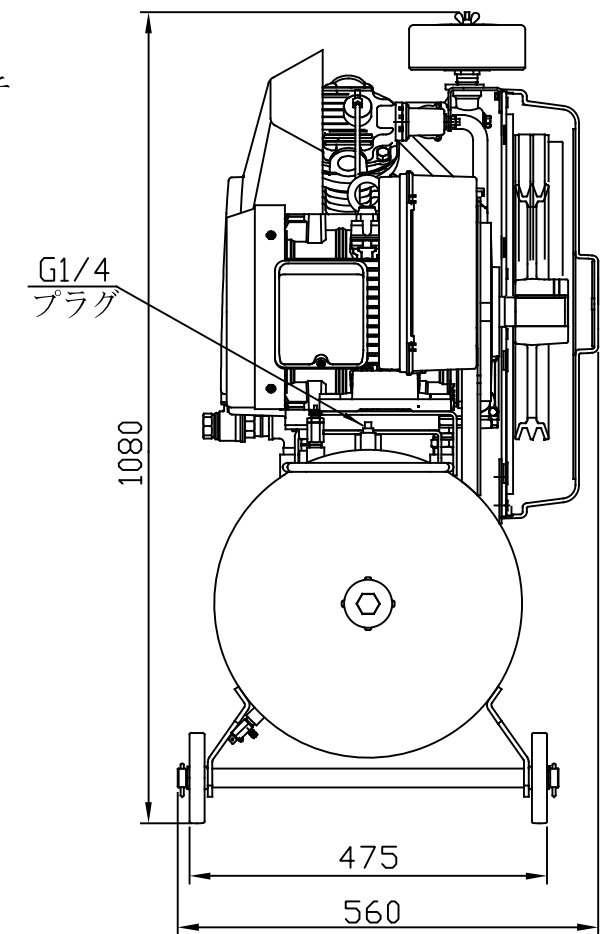
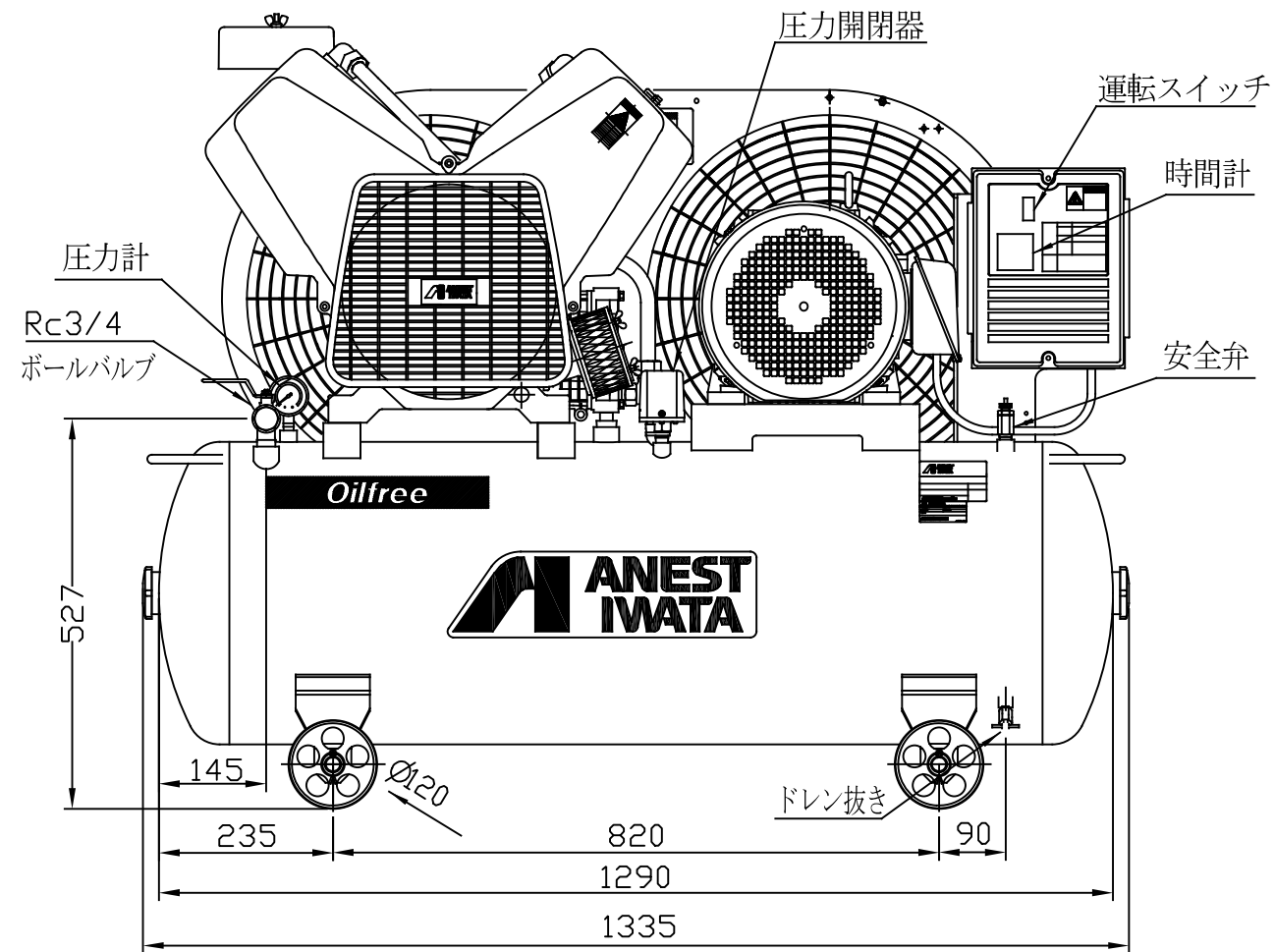


A矢視

A →



形式 model	TFP55CF-10
本体 Basic Comp.	F55P-10
電動機出力 motor kW	5.5 [全閉外扇]
電動機効率クラス motor efficiency class	IE3 プレミアム効率
最高圧力 MPa Max.working pressure	1.0
回転速度 min ⁻¹ Compressor speed	940
吐出空気量 L/min F.A.D.	580
騒音 dB Noise level	78
質量 kg Weight	200
配管出口 Outlet size	Rc3/4×1 (ボールバルブ) G1/4×1 (プラグ)
空気タンク容量 L Air receiver	155
外観寸法 mm Approx.netdimensions	1335×560×1080

注意. 記載の仕様と一部構造は、予告無く変更することがあります。
NOTE. Structure and specification subject to change without notice.

参考

PRELIMINARY

2020.04.10

形式 model	TFP55CF-10
名称 name	レシプロコンプレッサ Piston Compressor

ANEST IWATA Corporation