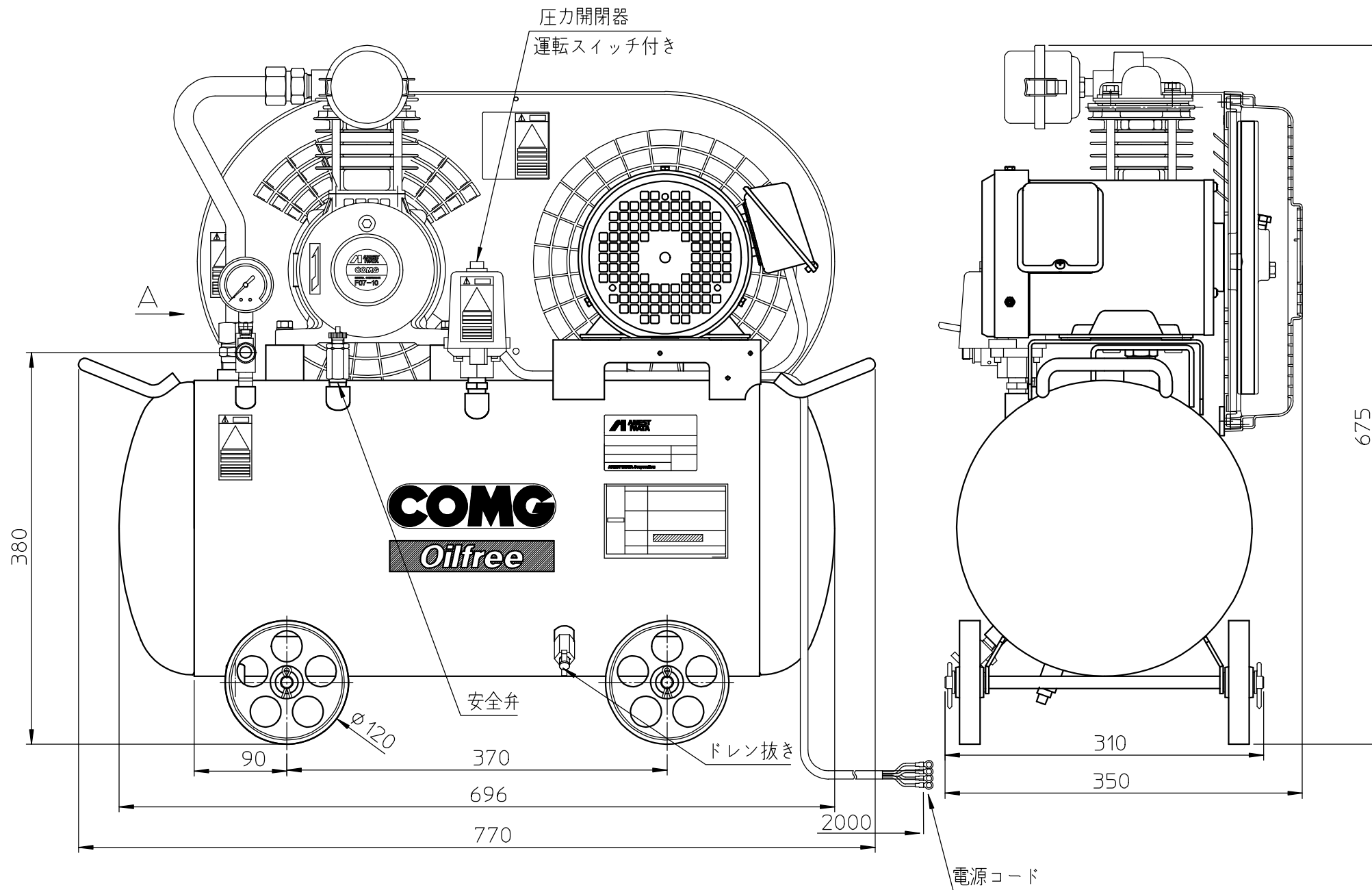
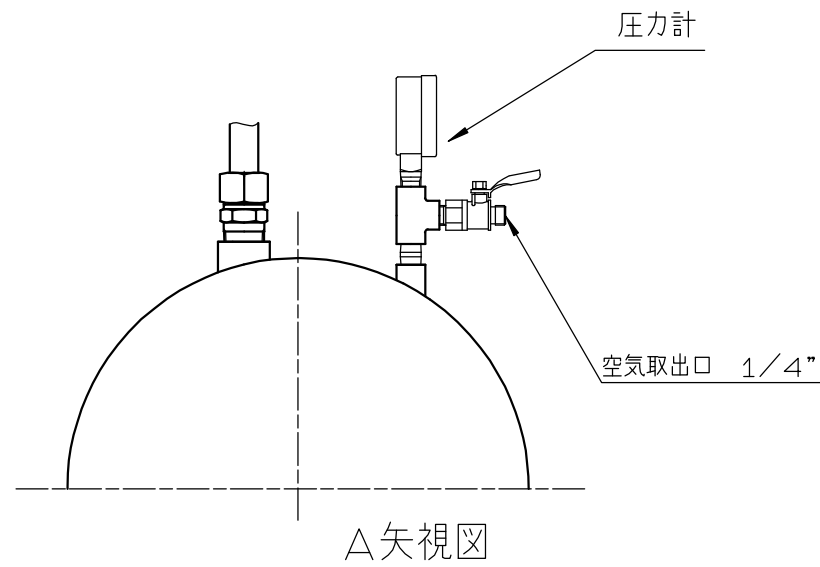


注意. 記載の仕様と一部構造は、予告無く変更することがあります。
 NOTE. Structure and specification subject to change without notice.

形式 model	TFPC07BF-10
本体 Basic Comp.	F07-10
電動機出力 motor kW	0.75 [全閉外扇]
電動機効率クラス motor efficiency class	IE3 プレミアム効率
最高圧力 MPa Max.working pressure	1.0
回転速度 min Compressor speed	1540
吐出空気量 L/min F.A.D.	75
騒音 dB Noise level	74
質量 kg Weight	49
配管出口 Outlet size	1/4×1
空気タンク容量 L Air receiver	39
外観寸法 mm Approx.netdimensions	770×350×675



参 考
PRELIMINARY
2020.04.10

形式 model	TFPC07BF-10 (200V)
名称 name	コンプレッサ Compressor

ANEST IWATA Corporation