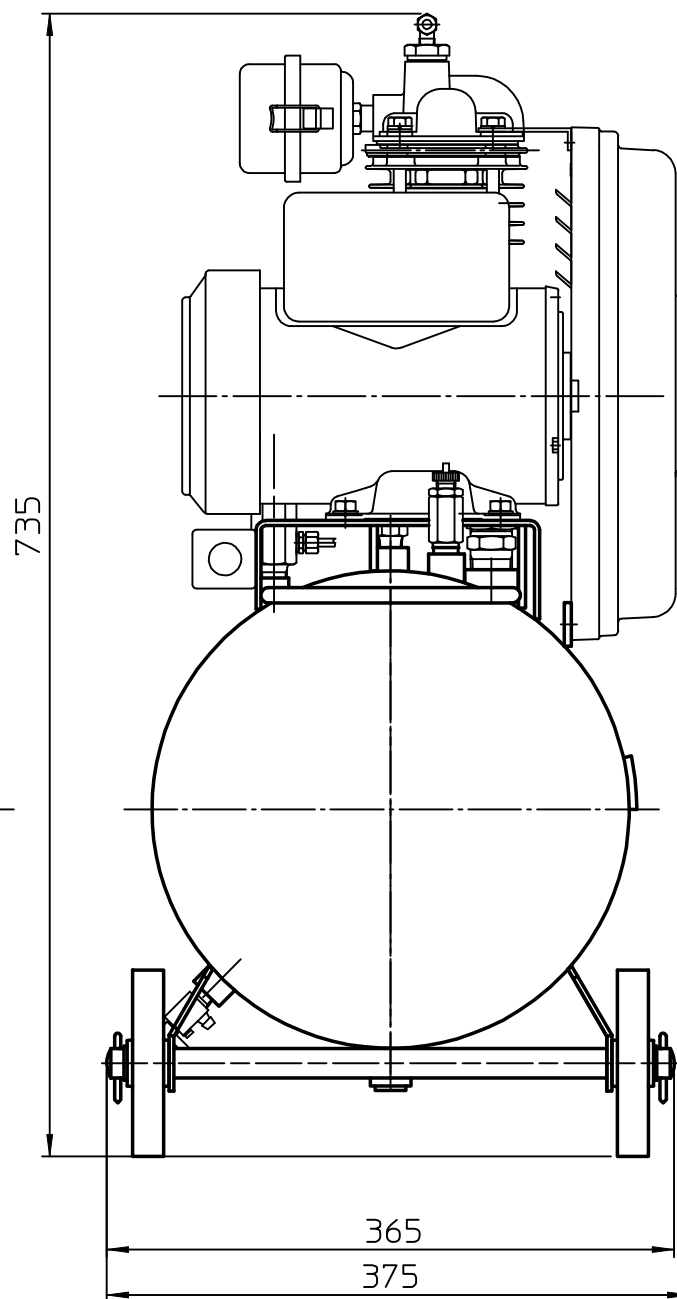
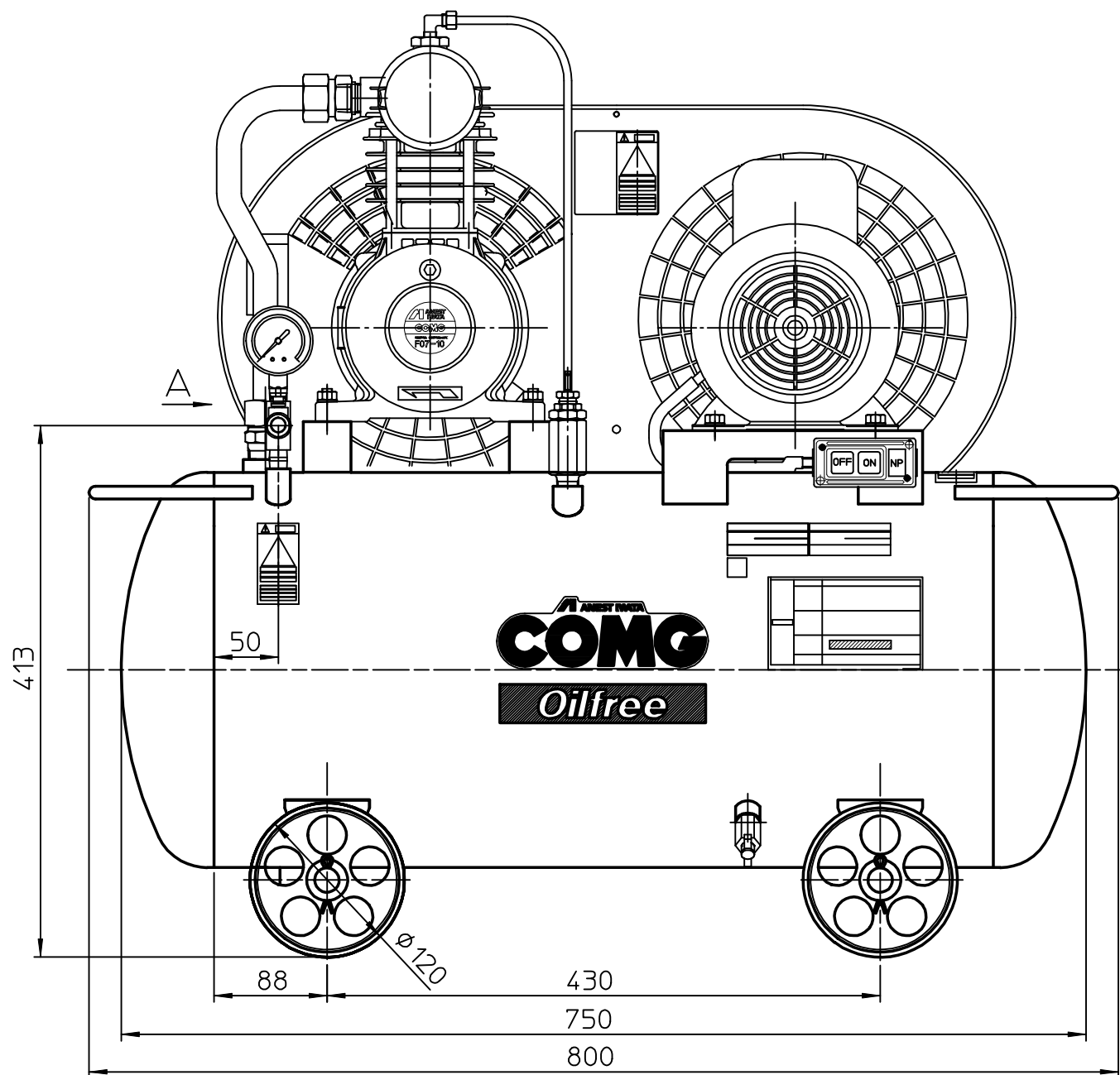


△矢視図



形式 model	TFU07-7
本体 Basic Comp.	F07-10
出力 motor kW	0.75 【全閉外扇】
最高圧力 Max. working pressure	MPa {kgf/cm <sup>2</sup> } 0.7 {7.1}
回転速度 Compressor speed	min <sup>-1</sup> 1640
吐出空気量 F. A. D.	L/min 97
騒音 Noise level	dB 74
質量 Weight	kg 56
配管出口 Outlet size	1/4X1
空気タンク容積 Air receiver	L 50
外観寸法 Approx. net dimensions	mm 800X375X735

**参 考**  
 PRELIMINARY  
 2020.04.10

形式 model	TFU07-7 100V
名称 name	オイルフリーコンプレッサ Oil-free Compressor

**ANEST IWATA Corporation**