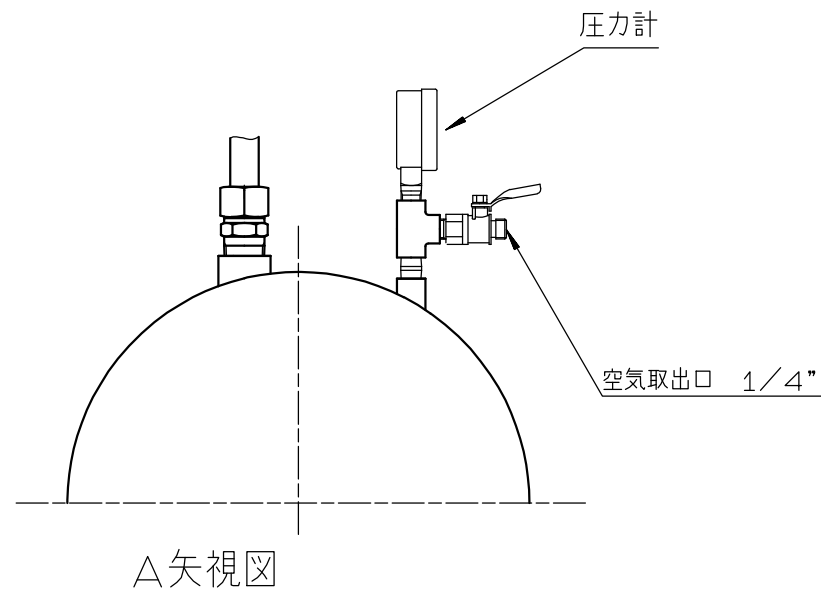
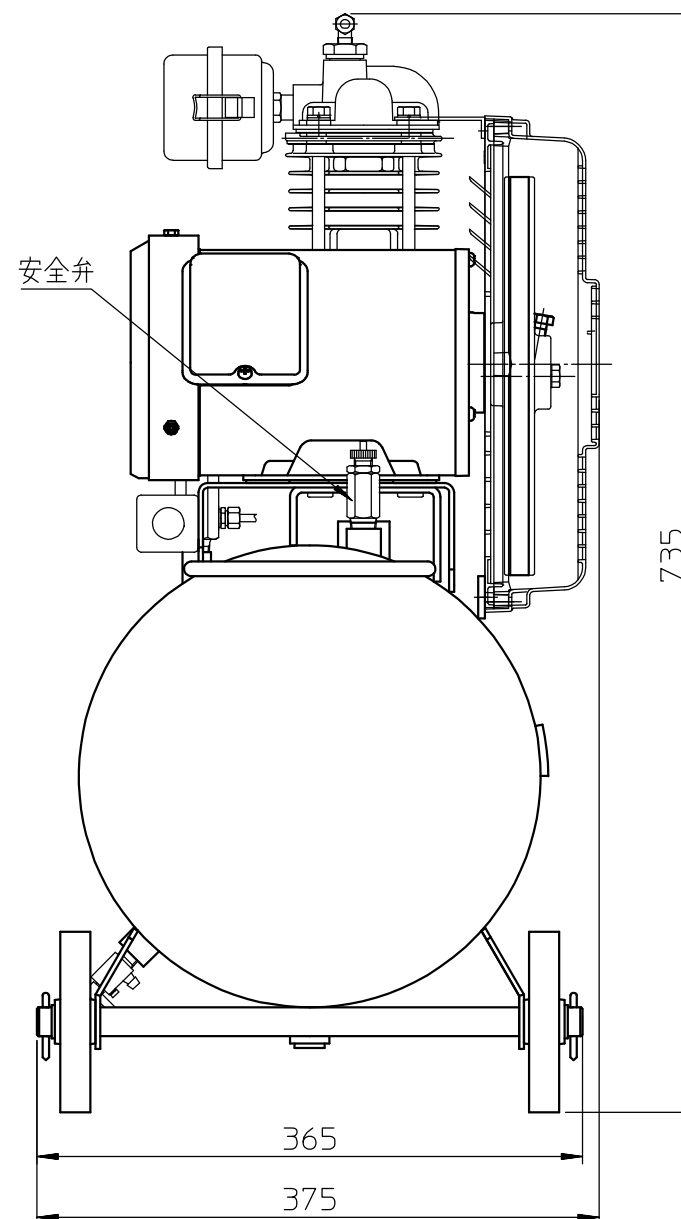
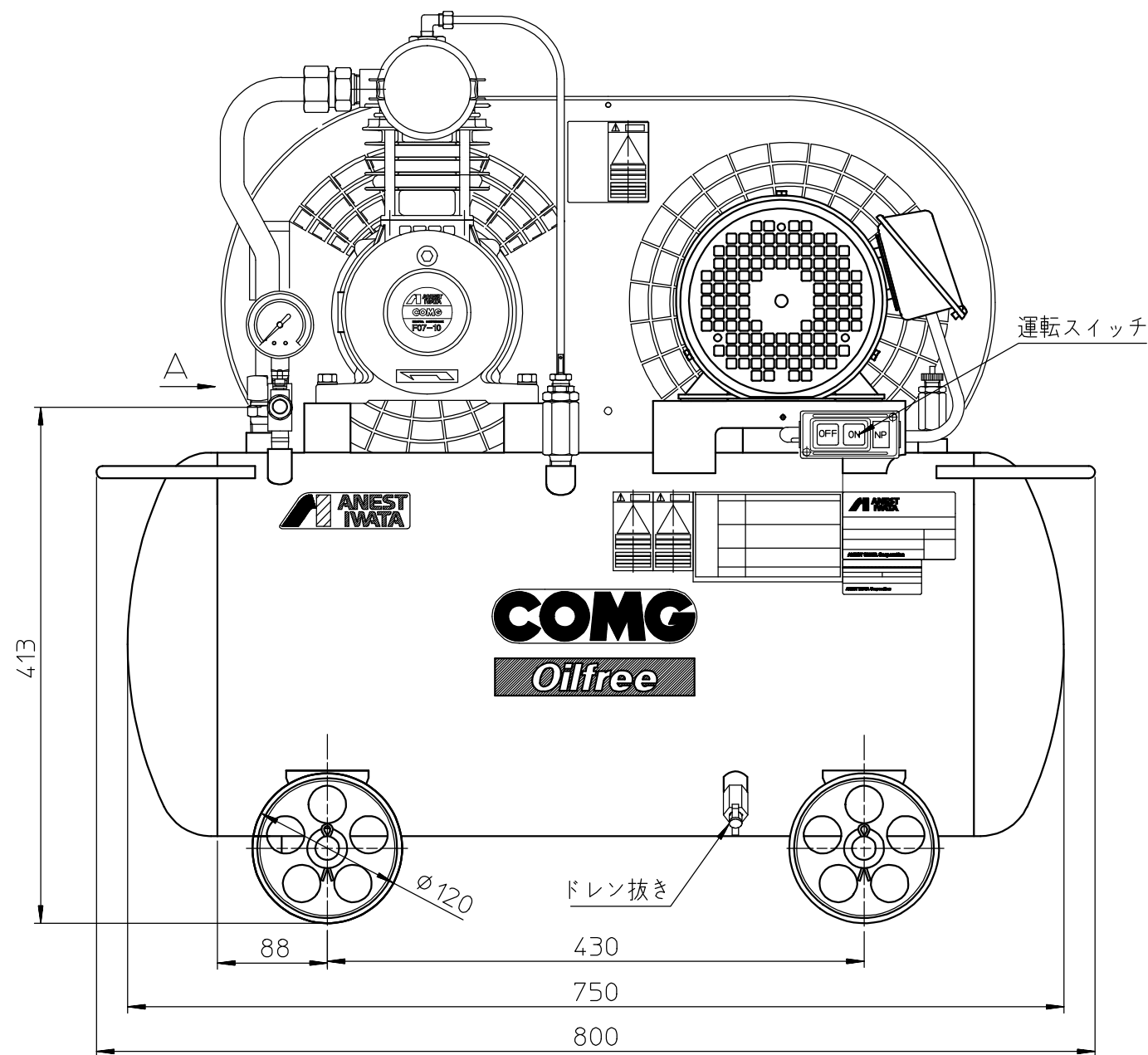


注意. 記載の仕様と一部構造は、予告無く変更することがあります。
 NOTE. Structure and specification subject to change without notice.



A矢視図



形式 model	TFU07BF-7
本体 Basic Comp.	F07-10
電動機出力 motor kW	0.75 [全閉外扇]
電動機効率クラス motor efficiency class	IE3 プレミアム効率
最高圧力 MPa Max.working pressure	0.7
回転速度 min Compressor speed	1640
吐出空気量 L/min F.A.D.	97
騒音 dB Noise level	74
質量 kg Weight	53
配管出口 Outlet size	1/4×1
空気タンク容量 L Air receiver	50
外観寸法 mm Approx.net dimensions	800×375×735

参 考
 PRELIMINARY
 2020.04.10

形式 model	TFU07BF-7(200V)
名称 name	コンプレッサ Compressor

ANEST IWATA Corporation