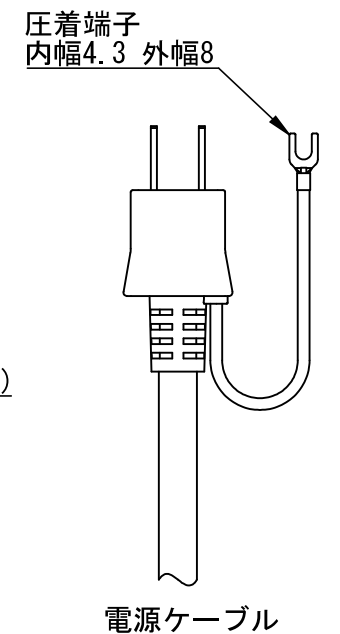
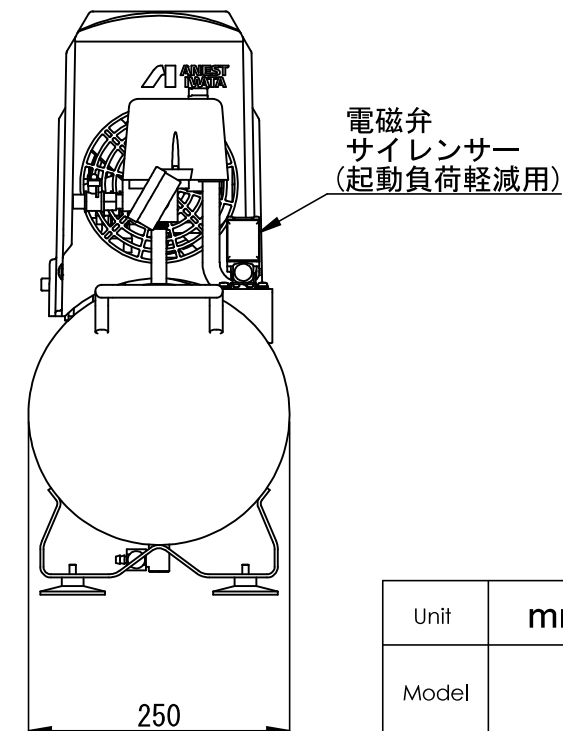
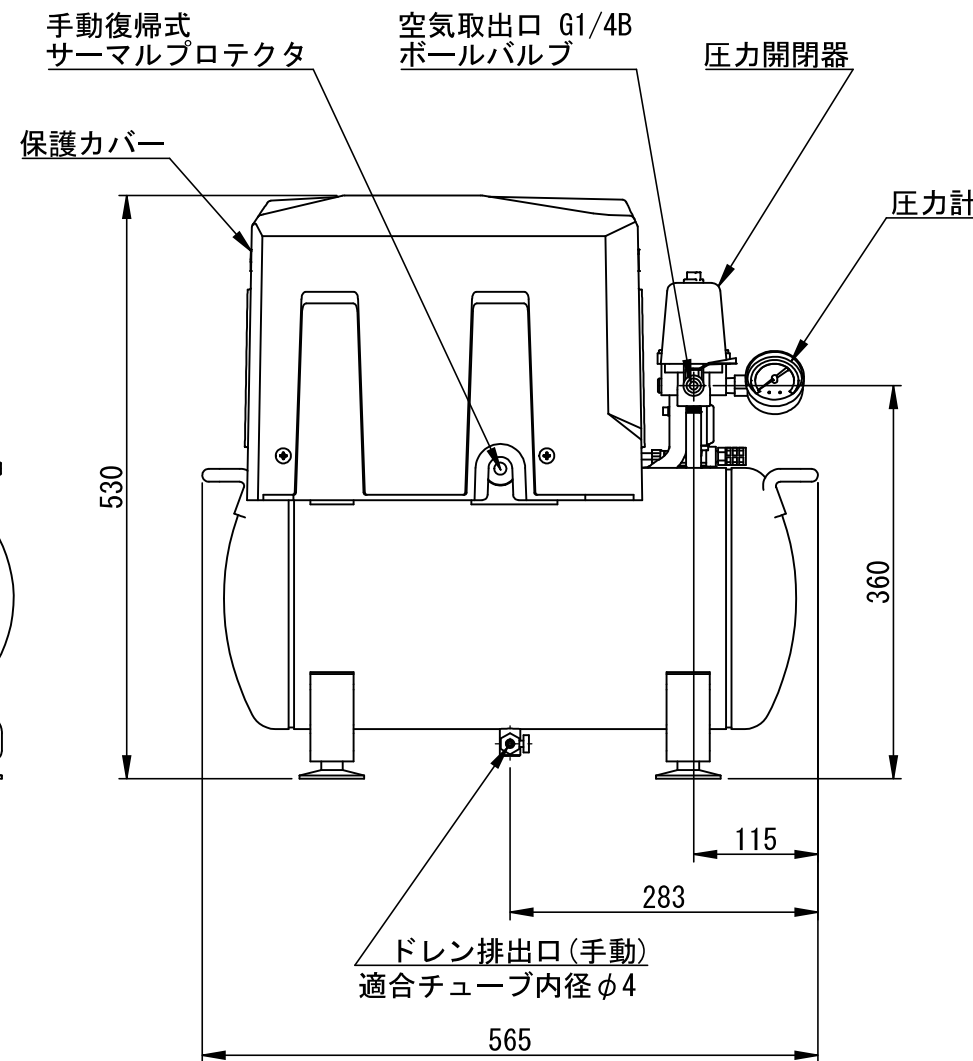
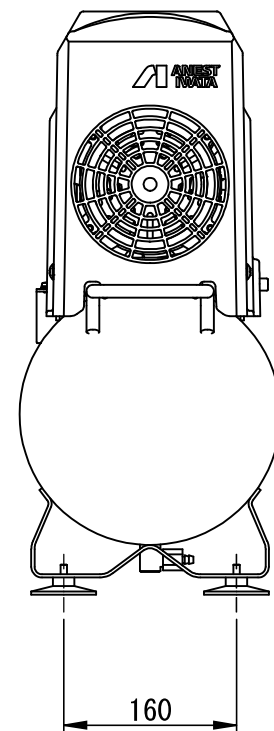
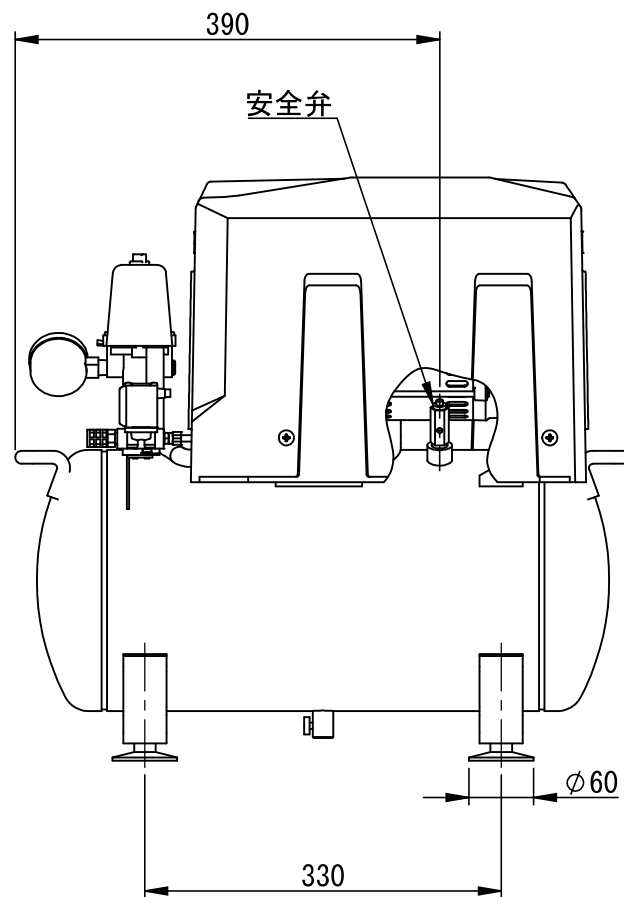
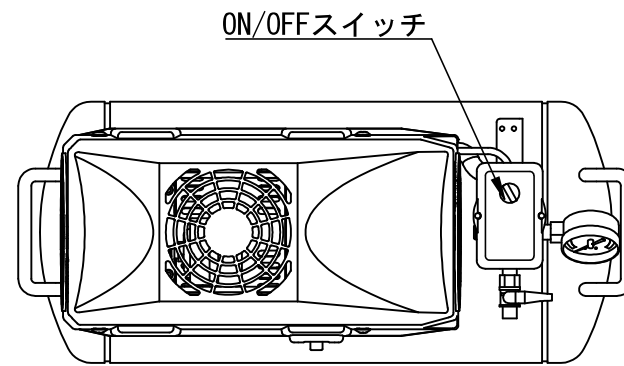
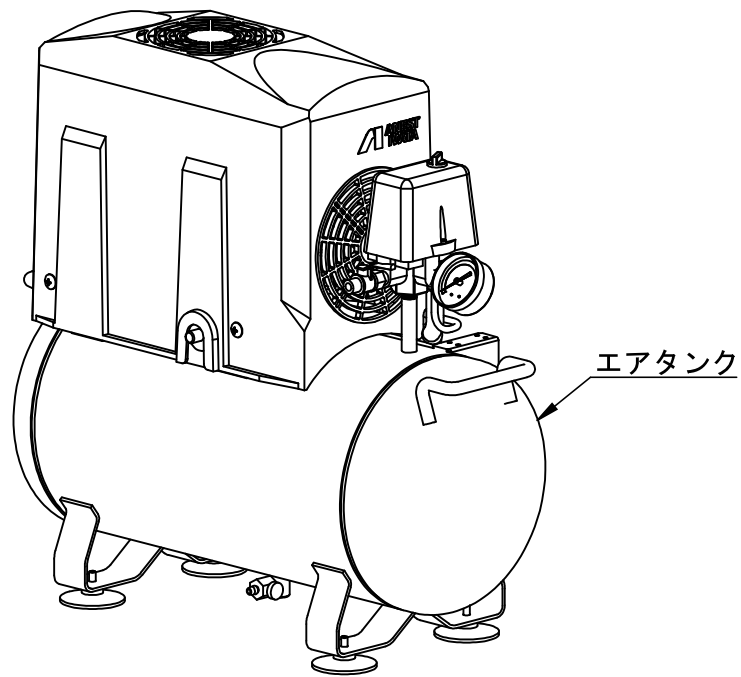


項目	形式	TWP02-8C
出力		200W
電源		単相AC100V 50/60Hz
運転制御方式		圧力開閉器制御
制御圧力	MPa	0.6 ~ 0.8
最高使用圧力	MPa	0.8
吐出空気量 (50/60Hz)	L/min	21 / 25
タンク容量	L	22
空気取出口	B	G 1/4
寸法(全幅×奥行×全高)	mm	565×250×530
質量	kg	22
電源コード寸法	m	2

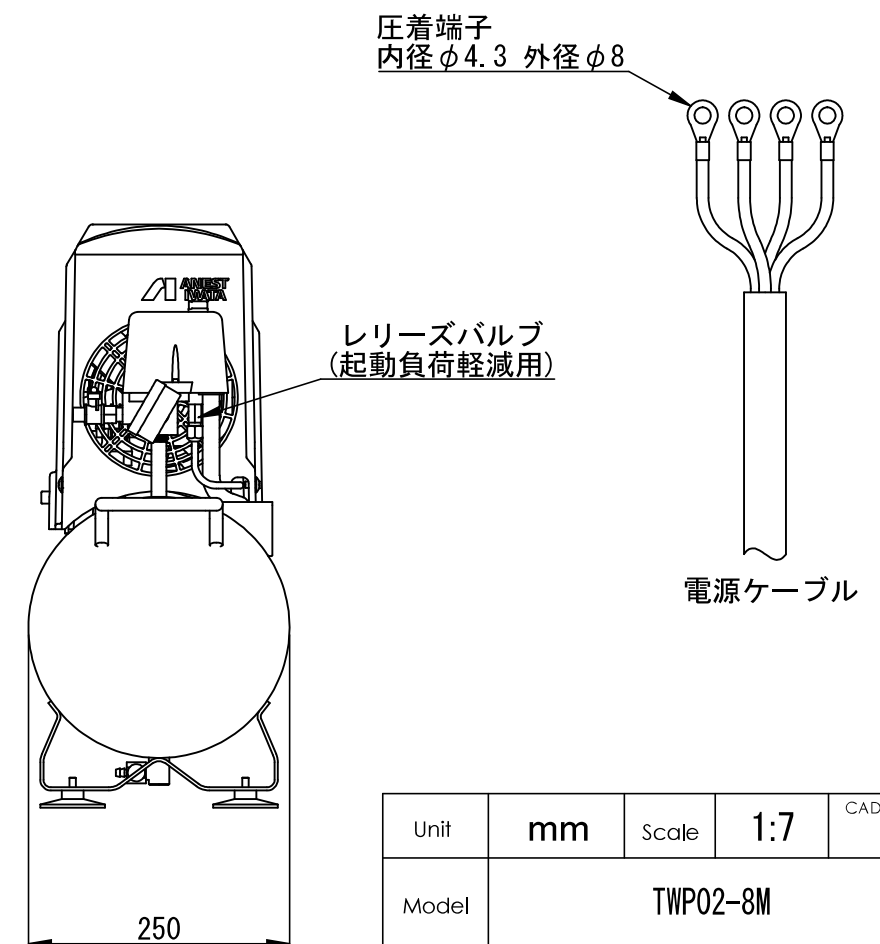
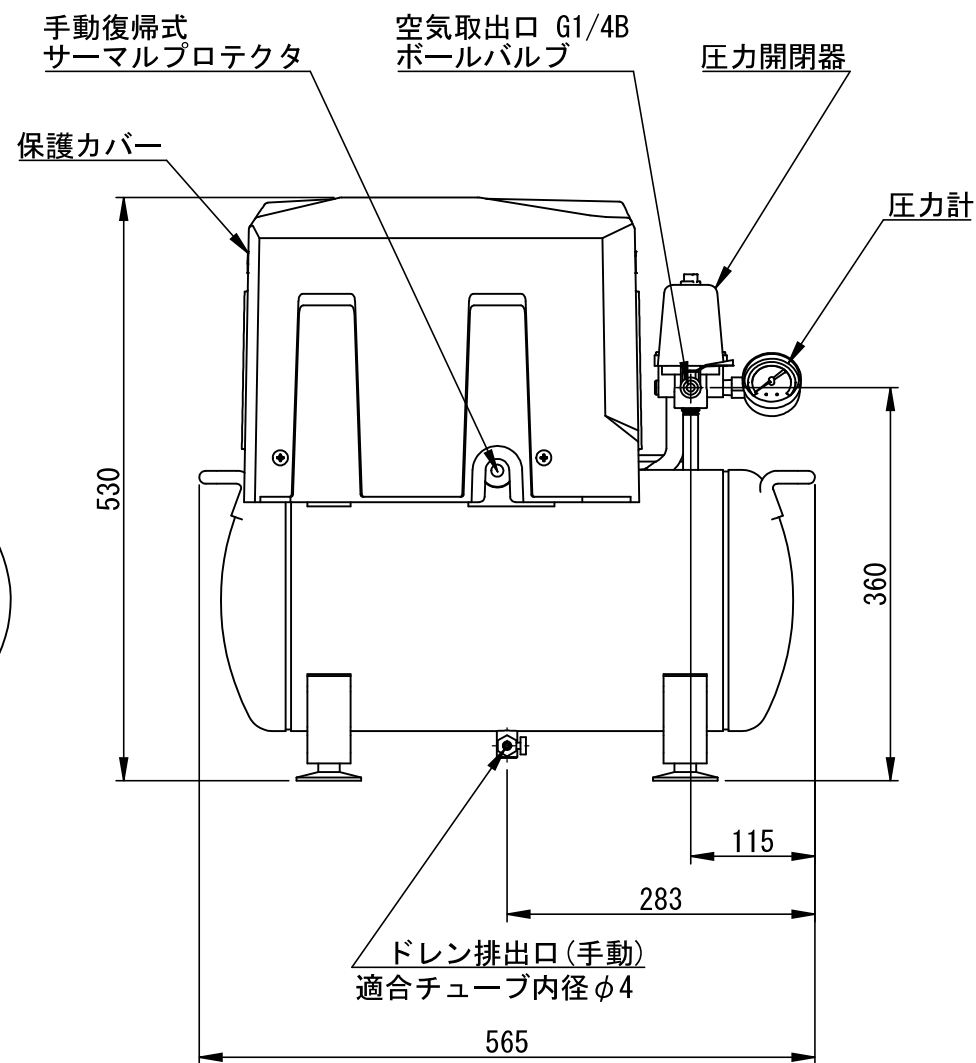
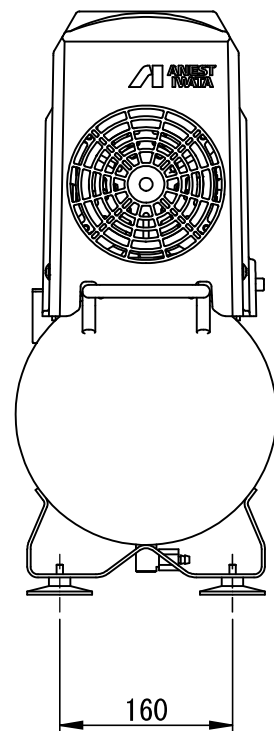
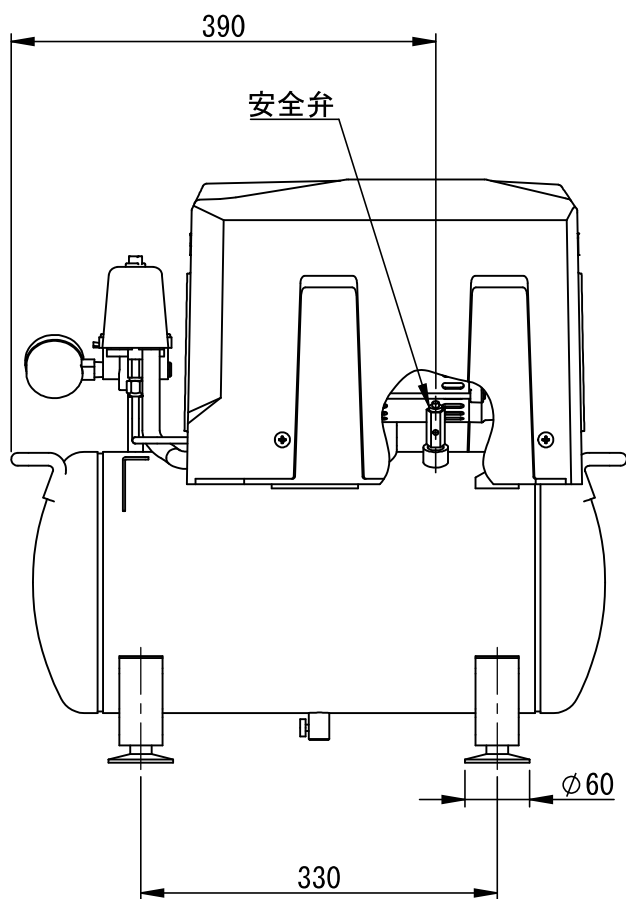


参考
 2018/10/31
 アネスト岩田株式会社

Unit	mm	Scale	1:7	CAD-C
Model	TWP02-8C			
Drawing Name	レゾ ロコン レッサ			
Code Nr.	—			
Issued(Y/M/DD)	2018/ 10 / 15			
ANEST IWATA Corporation				



項目	形式	TWP02-8M
出力		200W
電源		三相AC200V 50/60Hz
運転制御方式		圧力開閉器制御
制御圧力	MPa	0.6 ~ 0.8
最高使用圧力	MPa	0.8
吐出空気量 (50/60Hz)	L/min	21 / 25
タンク容量	L	22
空気取出口	B	G 1/4
寸法 (全幅×奥行×全高)	mm	565×250×530
質量	kg	22
電源コード寸法	m	2



参考
 2018/10/31
 アネスト岩田株式会社

Unit	mm	Scale	1:7	CAD-C
Model	TWP02-8M			
Drawing Name	レゾ ロコン レッサ			
Code Nr.	—			
Issued (YY/MM/DD)	2018/ 10 / 15			
ANEST IWATA Corporation				